

SCARLETT®

SC-HD70IT42

INSTRUCTION MANUAL

РУКОВОДСТВО ПО ЭКСПЛУАТАЦИИ

ПАЙДАЛАНУ ЖӨНІНДЕГІ НҰСҚАУЛЫҚ

GB	HAIR DRYER.....	2
RUS	ФЕН	4
KZ	ФЕН	5



www.scarlett.ru



UA.TR.010

EAC

GB DESCRIPTION

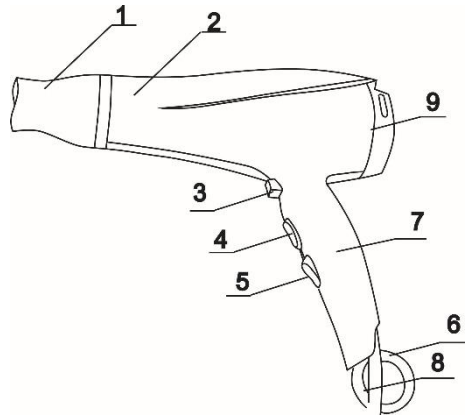
1. Concentrator
2. Housing
3. COOL SHOT button
4. Heat setting switch
5. Speed setting switch
6. Hanging loop
7. Folding handle
8. Cord swivel protection
9. Air inlet removable lattice

KZ СИПАТТАМА

1. Шашты жайластырғыш
2. Тұлға
3. “Салқын ауа” тәртібінің ноқаты
4. Ауа ағынының температурасын ауыстырып қосқышы
5. Ауа ағынының жылдамдығын ауыстырып қосқышы
6. Іліп қоюға арналған ілмек
7. Жиналмалы тұтқа
8. Баудың оралып кетуінен сақтандырғыш
9. Ауа шығу тесігінің алынбалы торы

RUS УСТРОЙСТВО ИЗДЕЛИЯ

1. Насадка-сопло
2. Корпус
3. Кнопка режима “ХОЛОДНЫЙ ВОЗДУХ”
4. Переключатель температуры потока воздуха
5. Переключатель скорости потока воздуха
6. Петелька для подвешивания
7. Складная ручка
8. Предохранитель шнура от перекручивания
9. Съёмная решетка воздуховодных отверстий



<p>220-240 V ~ 50 Hz</p> <p>Класс защиты II</p>	<p>2000-2400 W</p>	<p>0.6 / 0.7 kg</p>	<p>mm</p>
---	--------------------	---------------------	-----------

INSTRUCTION MANUAL

IMPORTANT SAFEGUARDS

- Please read this instruction manual carefully before use.
- Before switching on the appliance for the first time please check if the technical specifications indicated on the unit correspond to the mains parameters.
- For home use only. Do not use for industrial purposes. Do not use the appliance for any other purposes than described in this instruction manual.
- Do not use outdoors or in damp area.
- Always unplug the appliance from the power supply before cleaning and when not in use.
- If the appliance is used in a bathroom, it should always be unplugged after use, because nearness of water is dangerous even if the appliance is switched off.
- To prevent risk of electric shock and fire, do not immerse the appliance in water or any other liquids. If it has happened DO NOT TOUCH the appliance, unplug it immediately and check in a service center.
- For additional protection, the installation of a residual current device (RCD) having a rated residual operating current not exceeding 30 mA is advisable in the electrical circuit supplying the bathroom. Ask your installer for advice.
- Do not spray aerosol products when the hair dryer is in operation.
- The appliance is not intended for use for physically, sensory or mental disabled person (including children) or for person with lack of life experience or knowledge, if only they are under supervision or have been instructed about the use of the unit by responsible person.
- Children must be under control in order not to be allowed to play with the appliance.
- In case of power cord is damaged, its replacement should be done by the manufacture or service department or the other high-skill person to avoid any danger.
- Do not leave the appliance switched on when you do not use it.
- Do not use other attachments than those supplied.
- Never carry or suspend the appliance by the cord.
- Do not attempt to repair, adjust or replace parts in the appliance. Repair the malfunctioning appliance in the nearest service center.
- Keep the cord away from sharp edges and hot surfaces.
- If the product has been exposed to temperatures below 0°C for some time it should be kept at room temperature for at least 2 hours before turning it on.
- **IMPORTANT:**
- Keep your hair away from the immediate vicinity of the air inlet opening. Keep the air inlet filter dust and fluff free.
- Do not cover air inlet or air outlet otherwise the hair dryer may overheat.
- The attachments become hot during operation.
- The manufacturer reserves the right to introduce minor changes into the product design without prior notice, unless such changes influence significantly the product safety, performance, and functions.





- **ATTENTION!** Do not use the device beside the bathrooms, swimming pools and other vessels containing water.
- Manufacturing date is indicated on the unit and/or on packing as well as in accompanying documents in the following format XX.XXXX where first two figures XX is the month of production, and following four figures XXXX is the year of production.




INSTRUCTION FOR USE

- Fully unwind the cord.
- Attach a nozzle.
- Insert the plug into the power supply.
- Select the desired speed (heating mode) using the II speeds (3 heat settings) switch.

SPEED CONTROL

- 0 – off;
-  – medium speed for delicate drying and styling;
-  – high speed for quick drying and styling.

HEAT SETTINGS

-  – cold airflow;
-  – medium temperature for gentle drying and shaping;
-  – high temperature for rapid drying.

IMPORTANT: Airflow speed will be increased automatically after increasing the airflow temperature.

CONCENTRATOR

- The air concentrator is for bundling and directing the airflow for selective drying.

IONISATION FUNCTION

- Ions which the hair dryer generates automatically, neutralize static electricity that sometimes appears in the hair while drying it. Besides, this technology enhances the effect of hair products: the hair becomes smoother, softer and more shining.

COOL SHOT

- This appliance is featured with “COOL SHOT” function for hair style fixing. To activate the “COOL SHOT” function, simply press the COOL SHOT button. As the COOL SHOT button is released, the appliance returns to its normal setting.
- Always switch the appliance off and unplug when finished. Leave it to cool for a few minutes before putting away.

CARE AND CLEANING

- Switch off the appliance, unplug it from the power supply and allow to cool fully.
- Take off the air openings grid from the device to remove hair and dust.
- Clean the device with a damp cloth.
- Do not use abrasive cleaners.

- Periodically remove the air inlet removable lattice and clean it with a brush, then put the air inlet removable lattice in place.

STORAGE

- Ensure that the hair dryer is completely cool and dry.
- Do not wrap the cord around the appliance, as this may cause damage.
- Keep the appliance in a cool, dry place.



The symbol on the unit, packing materials and/or documentations means used electrical and electronic units should not be tossed in the garbage with ordinary household garbage. These units should be passed to special receiving point.

For additional information about actual system of the garbage collection address to the local authority.

Valid utilization will help to save valuable resources and avoid negative work on the public health and environment which happens with incorrect using garbage.

RUS РУКОВОДСТВО ПО ЭКСПЛУАТАЦИИ МЕРЫ БЕЗОПАСНОСТИ

- Внимательно прочитайте Руководство по эксплуатации.
- Перед первоначальным включением проверьте, соответствуют ли технические характеристики, указанные на изделии, параметрам электросети.
- Использовать только в бытовых целях согласно данному Руководству по эксплуатации. Прибор не предназначен для промышленного применения.
- Не использовать вне помещений или в условиях повышенной влажности.
- Всегда отключайте устройство от электросети перед очисткой или если Вы его не используете.
- При использовании устройства в ванной комнате следует отключать его от сети после использования, так как близость воды представляет опасность, даже когда прибор выключен.
- Во избежание поражения электрическим током и возгорания, не погружайте прибор и шнур питания в воду или другие жидкости. Если это произошло, НЕ БЕРИТЕСЬ за изделие, немедленно отключите его от электросети и обратитесь в Сервисный центр для проверки.
- Для дополнительной защиты целесообразно установить устройство защитного отключения (УЗО) с номинальным током срабатывания, не превышающим 30 мА, в цепь питания ванной комнаты; при установке следует обратиться за консультацией к специалисту.
- Не распыляйте средства для укладки волос при работающем устройстве.
- Прибор не предназначен для использования лицами (включая детей) с пониженными физическими, сенсорными или умственными способностями, или при отсутствии у них жизненного опыта или знаний, если они не находятся под присмотром или не проинструктированы об использовании прибора лицом, ответственным за их безопасность.
- Дети должны находиться под присмотром для недопущения игр с прибором.
- При повреждении шнура питания его замену, во избежание опасности, должны производить изготовитель, сервисная служба или подобный квалифицированный персонал.
- Не оставляйте включенный прибор без присмотра.
- Не используйте принадлежность, не входящие в комплект данного прибора.
- Не переносите фен за шнур или петельку для подвешивания.
- Не пытайтесь самостоятельно ремонтировать прибор или заменять какие-либо детали. При обнаружении неполадок обращайтесь в ближайший Сервисный центр.
- Следите, чтобы шнур питания не касался острых кромок и горячих поверхностей.
- Если изделие некоторое время находилось при температуре ниже 0°C, перед включением его следует выдержать в комнатных условиях не менее 2 часов.
- ВНИМАНИЕ:**
- Следите за тем, чтобы в воздуховодные отверстия не попадали волосы, пыль или пух.
- Не закрывайте входные и выходные воздуховоды, так как двигатель и нагревательные элементы фена могут сгореть.
- Будьте осторожны, во время работы насадка сильно нагревается!
- Производитель оставляет за собой право без дополнительного уведомления вносить незначительные изменения в конструкцию изделия, кардинально не влияющие на его безопасность, работоспособность и функциональность.



- ВНИМАНИЕ!** Не использовать прибор вблизи воды в ваннных комнатах, душевых, бассейнах и т.д.
- Дата производства указана на изделии и/или на упаковке, а также в сопроводительной документации, в формате XX.XXXX, где первые две цифры «XX» – это месяц производства, следующие четыре цифры «XXXX» – это год производства.

РАБОТА

- Прибор предназначен для сушки и укладки волос.
- Полностью размотайте шнур питания.
- Наденьте насадку-сопло.
- Подключите фен к электросети.
- Переключателями скорости / температуры потока воздуха установите желаемый режим.

СКОРОСТЬ ПОТОКА ВОЗДУХА

0 – выкл.;



– поток воздуха средней силы для мягкой сушки или укладки волос;



– мощный поток воздуха для быстрой сушки.

ТЕМПЕРАТУРНЫЕ РЕЖИМЫ



– прохладный поток воздуха;



– средняя температура – для мягкой сушки или укладки волос;



– высокая температура – для быстрой сушки.

ВНИМАНИЕ: При увеличении температуры автоматически увеличивается скорость потока воздуха.

НАСАДКА-СОПЛО

• Эта насадка позволяет сужать и направлять поток воздуха для сушки отдельных участков.

ФУНКЦИЯ ИОНИЗАЦИИ

• Ионы, автоматически генерируемые феном, нейтрализуют статическое электричество, которое иногда образуется в массе волос в процессе сушки. Кроме того, данная технология способствует повышению эффективности препаратов для ухода за волосами: волосы становятся еще более гладкими, мягкими и блестящими.

ХОЛОДНЫЙ ВОЗДУХ

• Фен оснащен дополнительной функцией “ХОЛОДНЫЙ ВОЗДУХ”. В этом режиме можно быстро охлаждать волосы, закрепляя укладку: нажмите и удерживайте кнопку на внутренней части ручки. Чтобы вернуться в нормальный режим, просто отпустите ее.

ОЧИСТКА И УХОД

- Перед очисткой отключите фен от электросети и дайте ему полностью остыть.
- Периодически рекомендуется снимать решетку воздухозаборника для ее очистки.
- Снимите с прибора решетку вентиляционных отверстий, чтобы удалить волосы и пыль.
- Очистите прибор влажной тканью
- Не используйте абразивные чистящие средства.

ХРАНЕНИЕ

- Дайте фену полностью остыть и убедитесь, что корпус не влажный.
- Чтобы не повредить шнур, не наматывайте его на корпус.
- Храните фен в прохладном сухом месте.



■ Данный символ на изделии, упаковке и/или сопроводительной документации означает, что использованные электрические и электронные изделия не должны выбрасываться вместе с обычными бытовыми отходами. Их следует сдавать в специализированные пункты приема.

Для получения дополнительной информации о существующих системах сбора отходов обратитесь к местным органам власти.

Правильная утилизация поможет сберечь ценные ресурсы и предотвратить возможное негативное влияние на здоровье людей и состояние окружающей среды, которое может возникнуть в результате неправильного обращения с отходами.

ПАЙДАЛАНУ ЖӨНІНДЕГІ НҰҚАУЛЫҚ

- Құрметті сатып алушы! SCARLETT сауда таңбасының өнімін сатып алғаныңыз үшін және біздің компанияға сенім артқаныңыз үшін Сізге алғыс айтамыз. Іске пайдалану нұсқаулығында суреттелген техникалық талаптар орындалған жағдайда, SCARLETT компаниясы өзінің өнімдерінің жоғары сапасы мен сенімді жұмысына кепілдік береді.
- SCARLETT сауда таңбасының бұйымын тұрмыстық мұқтаждар шеңберінде пайдаланған және іске пайдалану нұсқаулығында келтірілген пайдалану ережелерін ұстанған кезде, бұйымның қызмет мерзімі бұйым тұтынушыға табыс етілген күннен бастап 2 (екі) жылды құрайды. Аталған шарттар орындалған жағдайда, бұйымның қызмет мерзімі өндіруші көрсеткен мерзімнен айтарлықтай асуы мүмкін екеніне өндіруші тұтынушылардың назарын аударады.

ҚАУІПСІЗДІК ШАРАЛАРЫ

- Қолдану нұсқауын ықпаласпен оқып шығыңыз.
- Алғаш рет іске қосар алдында бұйымда көрсетілген техникалық сипаттамалардың электр желісінің параметрлеріне сәйкес келетін-келмейтінін тексеріңіз.
- Осы Пайдалану нұсқауына сәйкес тек қана тұрмыстық мақсаттарда қолданылады. Құрал өнеркәсіптік қолдануға арналмаған.
- Фенмен жайдан тыс пайдаланбаңыз.
- Жабдықты тазалаудың алдында немесе Сіз оны қолданбасаңыз электр жүйесінен әрқашан сөндіріп тастаныз.
- Құралды не бауды суға немесе басқа сұйықтықтарға батырмаңыз. Егер бұл жағдай болса, құрылғыны электр жүйесінен дереу сөндіріп тастаныз және оны әрі қарай пайдаланбастан бұрын, жұмысқа қабілеттілігі мен құралдың қауіпсіздігін білікті мамандарға тексертіңіз.
- Электр тогының ұруына және жануға тап болмау үшін, құралды суға немесе басқа сұйықтықтарға батырмаңыз. Егер бұл жағдай болса, бұйымды ҰСТАМАҢЫЗ, оны электр жүйесінен дереу сөндіріп тастаныз және сервис орталығына тексертіңіз.
- Қосымша қорғаныш үшін ванна бөлмесінің қорек тізбегіне 30 mA аспайтын іске қосылудың номиналды тогы бар қорғаныш ажырату құрылғысын (ҚАҚ) орнатқан дұрыс, орнатқанда кеңес алу үшін маманға жүгінген жөн.
- Жұмыс істеп тұрған құрылғының жанында шашты жайластыруға арналған заттарды бүркімеңіз.
- Дене, жүтке не болмаса ақыл-ой кемістігі бар, немесе осы құрылғыны қауіпсіз пайдалану үшін тәжірибесі мен білімі жеткіліксіз адамдардың (соның ішінде балалардың) қауіпсіздігі үшін жауап беретін адам қадағаламаса немесе аспапты пайдалану бойынша нұсқау бермесе, олардың бұл аспапты қолдануына болмайды.

- Балалар аспаппен ойнамауы үшін оларды үнемі қадағалап отыру керек.
- Қуат бауы бүлінген жағдайда, қатерден аулақ болу үшін оны ауыстыруды өндіруші, сервистік қызмет немесе соған ұқсас білікті қызметкерлер іске асыруға тиіс.
- Фенмен балаларға пайдалануға рұқсат етпеңіз.
- Бересі жинаққа енгізілмеген керек-жарақтарды қолданбаңыз.
- Фенді бауынан немесе ілге арналған ілмектен ұстап алып жүрмеңіз.
- Қоректену бауы зақымдалған құралды қолданбаңыз.
- Құрылғыны өз бетіңізше жөндеуге талпынбаңыз. Олқылықтар пайда болса жақын арадағы сервис орталығына апарыңыз.
- Қуат көзіне қосу сымы өткір жиектер мен ыстық заттарға тиіп тұрмауын қадағалаңыз.
- Егер бұйым біршама уақыт 0°C-тан төмен температурада тұрса, іске қосар алдында оны кем дегенде 2 сағат бөлме температурасында ұстау керек.

HAZAP:

- Ауа өтетін тесіктерге шаш, шаң немесе түбіттің түспеуін қадағалаңыз.
- Кіріс мен шығыс ауа өтерледі жаппаңыз – қозғалтқыш және феннің жылтықш элементтері күйіп кетуі мүмкін.
- Сақ болыңыз, жұмыс кезінде саптама қатты қыздырылады!
- Өндіруші бұйымның қауіпсіздігіне, жұмыс өнімділігі мен жұмыс мүмкіндіктеріне түбегейлі әсер етпейтін болмашы өзгерістерді оның құрылмасына қосымша ескертпестен енгізу құқығын өзінде қалдырады.



- **ЕСКЕРТУ!** Аспапты жуынатын бөлмелерге, бассейндерге және ішінде суы бар басқа ыдыстарға жақын жерде пайдалануға болмайды.
- Жасап шығарылған күні бұйымда және (немесе) қаптамада, сондай-ақ ілеспе құжаттамада, XX.XXXX пішімінде көрсетілген, мұндағы алғашқы екі сан «XX» – жасап шығарылған айы, келесі төрт сан «XXXX» – жасап шығарылған жылы.

ЖҰМЫС

- Қоректену бауын толық тарқатып алыңыз.
- Саптаманы кигізіңіз.
- Электр жүйесіне фенді қосыңыз.
- Ауа ағынының жылдамдығын/температурасын ауыстырып қосқыштарымен тілеген тәртіпке орнатыңыз.

АУА АҒЫНЫНЫҢ ЖЫЛДАМДЫҒЫ

0 – өшірілген;



– шашты жұмсақ кептіруге не жайластыруға арналған орта күшті ауа ағыны;



– жылдам кептіруге арналған қуатты ауа ағыны.

ТЕМПЕРАТУРАЛЫҚ ТӨРТІПТЕР



– салқын ауа ағыны;



– орта температура – шашты жұмсақ кептіру не жайластыру үшін;



– жоғары қызу – жылдам кептіру үшін.

HAZAP АУДАРЫҢЫЗ: Қызу күшейген кезде автоматты түрде ауа ағымы күшейеді.

СОПЛО – САПТАМА

- Бұл саптама шаштың учаскелерінің әр бөлігін кептіру үшін ауа ағынын тарылу және бағыттауды мұрша етеді.

ИОНДАУ ФУНКЦИЯСЫ

- Шаш құрғатқыш фен автоматты түрде шығаратын иондар кейде шашты кептіру кезінде оның ішінде пайда болатын статикалық электр қуатын бейтараптандырады. Сонымен қатар бұл технология шаш күтіміне арналған препараттардың пәрменділігін арттыруға ықпалдасады: шаш әлдеқайда тегіс, жұмсақ әрі жылтыр бола түседі.

САЛҚЫН АУА

- Фен қосымша “САЛҚЫН АУА” қызметімен жақбықталған. Бұл тәртіпте шашты бұйралауды бекітіп, жылдам суытуға болады: тұтқаның ішкі жағындағы ноқатты басыңыз және ұстап тұрыңыз. Нормалы тәртіпке қайту үшін, оны жай жіберсе салыңыз.
- Жұмысты аяқтағаннан кейін фенді электр жүйесінен әрқашан сөндіріп тастаңыз. Фенді сақтауға алып қоюдан бұрын, оған бірнеше минут суынуға мұрша беріңіз.

ТАЗАЛАУ ЖӘНЕ КҮТІМ

- Тазалаудың алдында электр жүйесінен фенді сөндіріп тастаңыз және оған толық суынуға мұрша беріңіз.
- Шаш пен шаңды кетіру үшін ауа өткізетін саңылаулардың торын аспаптан алыңыз.
- Аспапты дымқыл шүберекпен тазалаңыз.
- Қайрақты тазартқыш заттарды қолданбаңыз.

САҚТАУ

- Фенге толық суынуна мұрша беріңіз және тұлға дымқыл емес екеніне көз жеткізіңіз.
- Бауға зақым келтірмеу үшін, оны тұлғаға орамаңыз.
- Фенді салқын құрғақ орында сақтаңыз.



Өнімдегі, қораптағы және/немесе қосымша құжаттағы осындай белгі қолданылған электрлік және электрондық бұйымдар кәдімгі тұрмыстық қалдықтармен бірге шығарылмауы керек дегенді білдіреді. Оларды арнайы қабылдау бөлімшелеріне өткізу қажет.

Қалдықтарды жинау жүйелері туралы қосымша мәліметтер алу үшін жергілікті басқару органдарына хабарласыңыз.

Қалдықтарды дұрыс көдеге жарату бағалы ресурстарды сақтауға және қалдықтарды дұрыс шығармау салдарынан адамның денсаулығына және қоршаған ортаға келетін теріс әсерлердің алдын алуға көмектеседі.

ИНФОРМАЦИЯ ДЛЯ ПОТРЕБИТЕЛЯ**Уважаемый покупатель!**

Благодарим Вас за покупку продукции торговой марки Scarlett и доверие к нашей компании. Scarlett гарантирует высокое качество и надежную работу своей продукции при условии соблюдения технических требований, описанных в руководстве по эксплуатации. Руководство на русском языке прилагается.

Изготовитель*: ХОУМ ЭЛЕКТРОНИКС ЛИМИТЕД, 801 Лук Ю Билдинг, 24-26 Стэнли Стрит, Централ, Китай. Сделано в Китае. (HOME ELECTRONICS LIMITED, 801 Luk Yu Building, 24-26 Stanley Street, Central, China. Made in China)

Импортер*: ООО «Фортуна», Россия, 119361, г. Москва, ул. Озерная, д. 46, корп. 2, офис 333

Уполномоченная организация*: ООО «АЛБОР», Россия, 125319, г. Москва, ул. Черняховского, д. 16, пом. 1, комн. 27

**Данные могут быть изменены в связи со сменой изготовителя, импортера, уполномоченного лица.*

Актуальная информация указывается на упаковке изделия.

Срок службы изделия с товарным знаком Scarlett, при эксплуатации продукции в рамках бытовых нужд и соблюдении правил пользования, приведенных в руководстве по эксплуатации, составляет 2 (два) года со дня передачи изделия потребителю. Срок службы установлен в соответствии с действующим законодательством о защите прав потребителей. Изготовитель обращает внимание потребителей, что при соблюдении данных условий, срок службы изделия может значительно превысить указанный изготовителем срок.

Информация о соответствии изделий торговой марки Scarlett требованиям:

ТР ТС 004/2011 "О безопасности низковольтного оборудования"

ТР ТС 020/2011 "Электромагнитная совместимость технических средств"

Сертификат соответствия № ЕАЭС RU С-СН.АЯ46.В.06880/19, срок действия с 21.08.2019 по 20.08.2024, выдан органом по сертификации "РОСТЕСТ-Москва".

**Информация о соответствии изделий торговой марки Scarlett требованиям ТР ЕАЭС 037/2016**

"Об ограничении применения опасных веществ в изделиях электроники и радиоэлектроники"

Декларация о соответствии ЕАЭС № RU Д-СН.РА01.В.12442/20, срок действия с 05.02.2020 по 04.02.2025.

АДРЕСА АВТОРИЗОВАННЫХ СЕРВИСНЫХ ЦЕНТРОВ**РОССИЯ**

Абакан	City-СЕРВИС	ул. Торосова, д.15, пом.294Н	(3902) 26-65-64, 26-00-24, 22-65-64
Абинск	Гарант	ул. Советов, д.118 А	8-918-150-62-60
Альметьевск	ТВ Сервис	ул. Шоссейная, д.1г	(8553) 40-30-93
Архангельск	Двина-Сервис Центр	ул. Садовая, д.21	(8182) 20-40-30
Астрахань	ВДВ	ул. Савушкина, д.47	(8512) 251-939
Ачинск	ВИД-сервис	ул. Кирова, д.4	(39151) 5-90-94, 8-983-158-2194
Барнаул	Диод	ул. Пролетарская, д.113	(3852) 639-402
Белгород	Выбор-Сервис	Михайловское шоссе, д.1	(4722) 400-800
Белорецк	РемТехСервис	ул. Кирова, д.68	8-800-333-64-73
Бийск	Лига-Мастер	ул. Ленина, д.238	(3854) 327-802
Биробиджан	Сервис-Центр	ул. Биршоссе 2 км, д.23"А"	(4262) 223-221, 240-721
Благовещенск	Амур-Сервис	ул. Станционная, д.47	(4162) 310-204, 8-914-538-46-76
Благовещенск	АКТ Фартов	ул. Горького, д.179 Литер А1	8 914 396 64 21, 8 914 600 16 68
Братск	Сота-Сервис	ул. Южная, д.25	(3953) 41-71-66
Брянск	Селена-Сервис	пр-т Станке Димитрова, д.28	(4832) 418-603
Бугуруслан	РемБытТехника	ул. Транспортная, д.2	(35352) 9-10-99
Бузулук	Альянс	2-ой микрорайон, д.34	(35342) 57-147
Великий Новгород	Пионер Сервис	ул. Заставная, д.2, корп.6	(8162) 78-50-01
Владивосток	ИП Юзефович В.Г.	Народный проспект 11	+7 (423) 2390980
Владивосток	ИП Юзефович В.Г.	ул.Давыдова, 22а	+7 (423) 2390980
Владивосток	ИП Тохтин С.В.	ул. Луговая, 45а	8 (423) 275-26-71
Владикавказ	АльдаБытСервис	пер. Керамический, д.4	(8672) 76-25-57, 8918-823-00-90
Владимир	Сервисный Центр по ремонту бытовой техники	пр-т Ленина, д.42	8-904-958-86-55
Волгоград	Толиман	ул. 50 лет Октября, д.17	(8442) 629-374
Волгоград	Толиман	ул. Кузнецова, д. 49	(8442) 270-506, 270-507
Волгодонск / Цимлянск	Телеателье	ул.Социалистическая, д.15а	(86391) 2-18-06, 8-928-773-0340
Волжский	Толиман	пл.Труда, д.10 (в здании домашнего центра IDEA)	(8443) 215-357
Вологда	Домашняя техника	Пошехонское шоссе, д. 6"А"	(8172) 715-969, 718-129

Воронеж	Сервис-Технолodge	ул. Кольцовская, д.24, оф.100	8-952-956-58-09, 8-951-871-33-11
Грозный	Мастер сервис	ул. Маяковского, д.113, ТЦ «Прогресс»	(928) 003-02-95
Грозный	Мастер сервис	с.Комсомольское, трасса Грозный-Аргун, База «Татаев», 10 склад	(928) 003-02-95
Дзержинск	АСЦЦ Радуга	ул. Чапаева, д. 69/2	(8313) 28-06-66, (8313) 28-14-20, 8(906)351-69-00, 8(930)801-06-06, 8(906)360-10-66
Екатеринбург	Мистер-Сервис	ул. Ключевская, д.18	(343) 290-13-94
Екатеринбург	МАСТЕРСЕРВИС Е	ул. Д.Зверева, д.31, литер S (цоколь)	(343) 385-1289
Ессентуки	БТ-Сервис	ул. Пушкина, д.124	+7 938-343-99-00
Иваново	Контур	ул. Комсомольская, д.12	(4932) 41-70-66, 41-60-76
Ижевск	Радуга	ул. Пушкинская, д.136а	(3412) 904-903
Ижевск	АРГУС-Сервис	ул. Азина, д.4	(3412) 615-588, 308-307
Ижевск	АРГУС-Сервис	ул. Максима Горького, д.76	(3412) 78-76-85
Йошкар-ола	МИДАС	ул. Советская, д.173	(8362) 457-368, 417-743
Иркутск	Мастер	ул. Киренская, д.20	(3952) 650-495, 931-656
Иркутск	Профи Сервис	ул. 4-я Железнодорожная 100/3.	(3952) 677-762, 620-047
Казань	Техника	ул. Ф. Амирхана, д.30	(843) 556-72-56
Казань	ЭЛНЕТ	ул. Васильченко, д.1, корпус 153, офис 242	(843) 207-12-13
Калининград	1000 мелочей сервис	Московский проспект, д.163	(4012) 588-354, 760-477
Калуга	Твой Сервис	ул. Вилонова, д.14	8-800-450-02-06
Каменск-Шахтинский	Сервис ПРО	ул. Гаражная, д.16/14	(86365) 5-00-55, 5-00-77
Кемерово	ВК-Сервис	пр. Ленина, д.21а, 2-ой этаж	8-960-900-0928
Киров	Экран-Сервис	ул. Некрасова, д.42	(8332) 542-101, 542-156
Киров	Альфа-С	Октябрьский пр-т, д.118 А	(8332) 54-20-64, 54-69-56
Комсомольск-на-Амуре	АИС-Сервис	пр.Копылова, д.48/2	(4217) 256-209
Кострома	Кристалл Сервис Быт	ул. Коммунаров, д.5	(4942) 300-107, 639-723
Краснодар	Комета	ул. Старокубанская, д.122\8	(861) 231-26-72
Краснодар	М-Сервис-Юг	ул. Академика Лукьяненко, д.103, оф.55	(861) 222-64-13
Красноярск	КрасАлСервис	пер.Светлогорский, д.2	(3912) 772-981
Красноярск	Дон-ТВ СЕРВИС	ул. Железнодорожников, д.11	8-391-234-74-55 многоканальный
Курган	ЗаУрал Монтаж Сервис	ул. Пичугина, д.9	(3522) 634-934, 604-904, 8-909-175-50-21
Курск	ИП Тарасова Т.Ю.	ул. Сумская, д.37-б	(4712) 350-491
Курск	ИП Тарасова Т.Ю.	ул. Студенческая, д.36-а	(4712) 508-590
Ленинградская ст., Краснодарский край	Умань Быт Сервис	ул. Жлобы, д.57г	(886145) 3-78-74
Липецк	ФОЛИУМ	ул. Космонавтов, д.8	(4742) 34-09-34, 34-07-13
Магнитогорск	РемТехСервис	ул. Доменщиков, д.5а	8-351-943-80-15
Махачкала	Мастер-Холод	ул. Магомедтагирова, д.161а	8(928) 500-54-66, 8(928) 052-22-50
Междуреченск, Кемеровская обл.	ГРАНД	бульвар Медиков, д.10	(38475) 50-777, 8-903-047-7007
Москва	Телемастер	м. Алтуфьево, Алтуфьевское шоссе, д.79"Д"	8-916-170-0009
Москва	Юник	м.Волжская, Волжский бульвар, д.50, корп.2 (корпоративная приёмка)	(499) 179-8922, (499) 742-3563
Москва	Юник	м. Б-р Рокосовского, б-р Маршала Рокосовского, д.3	(499) 168-05-19, 168-47-15, (495) 721-30-70
Москва	ГолдТехСервис	ул. Кравченко, д.10	(499)131-47-98/21-61
Мурманск	Электроника	ул. Гвардейская, д.3	(8152) 255-262, 255-263

Набережные Челны	Акком	б-р Школьный, д.3 (17/10)	(8552) 39-84-87
Нальчик	Альфа-Сервис	Пр. Ленина, д.24	(8662) 420-430
Находка	Спектр-Сервис	ул. Малиновского, д.1	(4236) 69-75-00, 8-914-700-73-95
Находка	Спектр-Сервис	ул. Малиновского, д.21 Б	(4236) 63-03-62, 63-44-11, 8-924-240-75-00
Находка	ИП Тимченко Д.В.	Находкинский пр, 72	(4236) 63-59-95
Нефтеюганск	ИП Борамимов Р.Б.	Сургутская, д.1/7	(982) 189-07-44
Нижний Новгород	ТехСнаб Инструмент	ул. Шекспира, д.10в	8-905-669-15-31
Нижний Новгород	Прок-Сервис	ул. Марата, д.51	(831)413-82-91, 8-920-013-37-53
Новокузнецк	ГРАНД	пр-т Пионерский, д.25	(3843) 45-69-91, 8-950-579-9711, 8-960-903-3517
Новокузнецк	ГРАНД	ул. Запорожская, д.69	8 909-511-54-54, 8 (3843) 324-000
Новороссийск	Прибой-Сервис	пр-кт Дзержинского, д.211	(8617) 77-27-17
Новосибирск	Региональный центр бытового обслуживания	Северный (бывш. Кировский) проезд, д.7	(383) 230-3135, 230-3136
Новосибирск	АБТ СЕРВИС	ул. Королева, д.17А, офис 12	8(383) 334-05-34, -44
Омск	Вес-трэйд	ул. 20 лет РККА, д.187	(3812) 577-092
Омск	ФОТОН	ул. Бульвар Победы 10	(3812) 56-91-91,56-40-70
Орел	ЕвроСервис	ул. Приборостроительная, д.10	(4862) 594-681, 594-686
Орёл	АРС	ул. Московская, д.100	(4862) 551-506, +7 953-812-00-77
Оренбург	Эксперт-Сервис	ул. Ноябрьская, д.43/2-110 (помещение №3)	(3532) 61-11-38, 52-54-28
Орск	Гранд-Сервис	ул. Грозненская, д.11А	(3573) 20-60-70 (доб.512)
Пенза	ИП Проничкин Г.В.	ул. Перспективная, д.3	(8412) 38-13-38 доб.219
Пенза	Мир Сервиса	ул. Кулакова, д.2	(8412) 39-07-40
Пермь	ЕВРОСЕРВИС	ул. Крисанова, д.29	(342) 236-3033, 236-1394, 238-3380
Пермь	ЕВРОСЕРВИС	ул. Анри Барбюса, д.60	(342) 206-2210
Пермь	Импорт-Сервис	ул. Инженерная, д.10	(342) 266-12-60, 265-07-00
Пермь	ИП Баранов А.А.	ул. Овчинникова, д.10, офис 209, 210	(342) 276-75-74, +7(902) 473-6377
Петрозаводск	Электрон	ул. Ленинградская, д.20, пр-т Александра Невского, д.57-А	(8142) 595-015
Петропавловск-Камчатский	ЭлСервис	ул. Лукашевского, д.23	(4152) 263-200
Прокопьевск, Кемеровская обл.	ГРАНД	ул. Вокзальная, д.50	(3846) 61-11-43, 8-950-570-9711
Псков	Мастер групп	ул. Рокоссовского, д.18	(8112) 55-71-71, 8 951-757-7171
Пятигорск	БТ-Сервис	проспект 40 лет Октября, д.54А	+7 938-343-99-00
Ростов-на-Дону	Компьютерная клиника 613 ООО "ТЕРИО"	ул. Ленина, д.48	(863) 320-04-20, (863) 298-62-31
Ростов-на-Дону	Мастер	ул. 50-лет Ростсельмаша, д.1/52	(863) 219-21-12, 8-800-100-51-52
Рязань	Техсервис	ул. Новая, д.51г	(4912) 210-219
Рязань	ЭЛЕКС	ул. Новоселов, д.21 "а"	(4912) 90-16-61
Рязань	ЭЛЕКС	ул. Московское шоссе, д.33к1	(4912) 51-05-05
Рязань	ЭЛЕКС	ул. Ленина, д. 2/68	(4912) 50-07-87
Самара	Сервисный центр по ремонту бытовой техники	ул. Енисейская, д.52, оф. 8	(846) 931-8546
Санкт-Петербург	Пионер Сервис	Лиговский проспект, д.52	(812) 324-75-33
Санкт-Петербург	Пионер Сервис	проспект Обуховской обороны, д.209	(812) 600-11-97
Санкт-Петербург	EXPERT-MASTER	ул. Парашютная, д.23, корп. 1	(812) 309-72-60
Санкт-Петербург	Пионер Сервис	пр. Просвещения, д.87, к. 1, пом. 33Н, лит.А. (Северо-Муринский Универмаг)	(812) 642-85-05
Саранск	ТЕСТ-СЕРВИС	ул. Пролетарская, д.38	(8342) 30-77-55
Саратов	Сар-Сервис	4-ый Вакуровский пр-д, д.4	(8452) 510-099

Саратов	ИП Колесников А.В.	ул. Большая Садовая, д.141	(8452) 56-82-54
Сибай	РемТехСервис	ул. Горняков, д.40	8-800-333-64-73
Симферополь	НК-ЦЕНТР	ул. Ладыгина, д.21	8 (3652) 544-573, 8-978-066-24-01
Славянск-на-Кубани	Альянс	ул. Ленина, д.114 А	8-918-113-03-29
Смоленск	Гарант	ул. Румянцева, д.19	(4812) 647-800
Ставрополь	Сиера	ул. Мира, д.323а	(8652) 23-33-65
Стерлитамак	Сервис-Технос	ул. Худайбердина, д.158	(3473) 20-12-13
Сыктывкар	ТехСервис	ул. Гаражная, д.25	(8212) 291-220, 229-529
Сыктывкар	Атлант-Сервис	ул. Южная, д.7	(8212) 200-286, 249-236
Тамбов	БВС-2000	ул. Колхозная, д.1а	(4752) 56-19-42, -44
Тверь	СПЕКТР	ул. Московская, д.1	(4822) 47-65-65, 47-58-58
Тимашевск	Альянс	ул. Красная, д.54	8-918-113-03-59
Тольятти	Мастер-Класс	ул. Карбышева, д.12	(8482) 26-05-95, 480-777
Тольятти	Мастер-Класс	бульвар Кулибина, д.6а, офис 15	(8482) 51-57-92
Томск	ГлавБытСервис	ул. Маяковского, д.25\7	(3822) 26-64-62, 44-03-07
Томск	Академия-Сервис	пр. Академический д.1, блок А	(3822) 491-580, 492-447
Тула	Твой Сервис	ул. Штыковая, д.45	8-800-450-02-06, 8-4872-47-02-06
Тюмень	БытТехСервис	ул. Мельникайте, д.116	(3452) 610-268
Тюмень	ИП Удалов Д.С.	ул. Югорская, д.52	8-919-922-06-60
Тюмень	ИП Удалов Д.С.	ул. Республики, д.194\4	+7-906-873-4335, 8(3452)92-40-01
Улан-Удэ	Мастер	ул. Краснофлотская, д.40	(3012) 509-503, 8-983-431-63-29
Ульяновск	ИП Липкин А.В.	ул. Московское шоссе, д.85	(8422) 48-33-33, (89510) 98-30-33
Уссурийск	ИП Тимченко Д.В.	ул. Ленина, д.134 "А"	(4234) 339-900
Уфа	General – сервис	ул. Менделеева, д.153	(374) 279-90-70
Хабаровск	ООО «Сервис центр» Офисная Техника	ул. Калинина, д.98	8(4212) 70-30-40; 8 (914) 413-48-97
Чебоксары	ВТИ-Сервис	пр. М.Горького, д.32/25	(8352) 41-03-73, 43-15-32
Челябинск	Подебус	ул. Ворошилова, д.57"В", офис 3, вход с торца	(351) 225-13-13, 236-12-40
Челябинск	Астром-сервис	ул. Корабельная, д.15, корп.5	(351) 214-77-11, 730-72-55, -56, -57
Челябинск	Астром-сервис	ул. Братьев Кашириных, д.54	(351) 796-06-86, -69
Череповец	Альфа	пр. Строителей, д.28А	(8202) 25-50-05
Череповец	Альфа	ул. Раахе д. 54А	(8202) 25-50-05
Череповец	Альфа	ул. Архангельская д. 17	(8202) 25-50-05
Черкесск	Мак.Сим	ул. Первомайская, д.48, офис 11	(8782) 261-915, моб. 960-439-04-66, 906-443-04-66
Чита	О'кеу	ул. Шилова, д.35А, БЦ "Авангард"	8-3022-401-202, 8-914-126-7123
Ярославль	Трио-сервис	ул. Угличская, д.12 (территория з-да Оргтехника, вход с ул.Лисицина, через транспортные ворота)	(4852) 259-483, 457-678

КАЗАХСТАН

Алматы	Classic Service	Мұстафин көшесі, 35А-үй, "ДУЭТ" ТҚ, Рысқұлбеков (бұрынғы Обручев) көшесі, сары түсті 14 қабатты ғимарат, кіреберіс аула жақтан, көк түсті кірер топ	+7 (727) 309-75-15
Алматы	Астра Сервис Компани	Шолохов көшесі, 3-үй	8(7272) 511-512, +7-701-959-69-45
Қарағанды	КАРТО	Бұқар жырау даңғылы, 76-үй	+7 (7212) 47-55-52
Костанай	ИП Бектурганова Е.И.	Мауленова көшесі., 12а-үй	8-777-403-8877
Нұрсұлтан	ИП Видякин, Жана Жұлдыз	Косшыгулулы көшесі., 13/1-үй	+7 (7172) 30-56-66
Нұрсұлтан	РИКС Техникс	пр. Аль-Фараби (бывш.Ақжол), 30А-үй	8(7172) 73-80-98

Павлодар	ТОО «GIROKON»	Ак. Чокина көшесі,, 38/1-үй – оф.16	(7182) 630-100, 8-775-519-66-79
Тараз	ТОО Климатика Монтаж ТОО «Климатика»	Ташкентская көшесі,, 144-үй	8(7262) 46-26-04

БЕЛАРУСЬ

Брест	Лебедь	ул. Гоголя, д.82	(+375-162) 23-73-33, 23-73-77
Витебск	ВитБытСервис	пр-т Победы, д.9 (бывший ресторан «Астория»)	80212-260-261, (+375-29) 510-70-20
Витебск	ВитБытСервис	ул. Лазо, д.107, комн.2	80212-220-554, (+375-33) 367-44-55
Гомель	ТехноСити	ул. Советская, д.119	(+375-232) 60-90-60, моб. (+375-29) 357-15-48
Гродно	Гарант	ул. Ожешко, д.42	(+375-152) 770-457
Минск	Ресурс-плюс	ул. Жилуновича, д.11-100	(+375-17) 296-0303
Могилев	РемМонСервис	пр-т Пушкинский, д.73а, ком.1а	(+375-222) 422-224
Могилев	БелОптОрг	ул. Тимирязевская, д.38	8 (0222) 50-18-10

Адреса авторизованных сервисных центров приведены на сайте www.scarlett.ru
 Укеліетті сервис орталықтарының мекенжайлары www.scarlett.ru веб-торабында берілген
 Authorized service centers are listed on the website www.scarlett.ru

УСЛОВИЯ ГАРАНТИИ

1. Гарантийный срок 12 (двенадцать) месяцев со дня передачи изделия Потребителю.
2. Гарантийный ремонт производится в авторизованных Сервисных Центрах.
3. Условия гарантии не предусматривают периодическое техническое обслуживание, установку и настройку изделия на дому у владельца.
4. Гарантия не распространяется на:
 - приборы, у которых гарантийные талоны заполнены не полностью или с исправлениями;
 - расходные материалы и аксессуары (фильтры, сетки, мешки, насадки, шланги и т. п.), в том числе из стекла;
 - естественный износ изделия: механические повреждения, повреждения, вызванные качеством воды;
 - дефекты, вызванные перегрузкой, неправильной или небрежной эксплуатацией, проникновением жидкостей, пыли, насекомых и др. посторонних предметов внутрь изделия, воздействием высоких температур на пластмассовые и другие нетермостойкие части, действием непреодолимой силы (несчастный случай, пожар, наводнение, неисправность электрической сети, удар молнии и др.);
 - повреждения, вызванные самостоятельным изменением владельцем конструкции изделия или его комплектующих;
5. Потребитель имеет право предъявить изготовителю требования, предусмотренные законом «О защите прав потребителей» в течение гарантийного срока.
6. Потребитель обязан соблюдать правила безопасной эксплуатации и хранения.

WARRANTY TERMS

1. The warranty period is twelve (12) months from the date of delivery of the product to a Consumer.
2. Warranty repairs are performed by authorized Service Centers.
3. Warranty terms do not provide for performance of periodic maintenance, installation, and adjustment of the product at the place of the owner's residence.
4. The warranty does not apply to:
 - Devices with incomplete or corrected warranty cards;
 - Supplies and accessories (filters, screens, bags, nozzles, hoses, etc.) including the glassware;
 - Natural wear and tear; mechanical damage, or damage caused by bad water quality;
 - Defects caused by overloading, incorrect or negligent operation, penetration of liquids, dust, insects and other foreign objects inside the unit, high temperatures acting on plastic and other heat sensitive parts, force majeure (accident, fire, flood, breakdown of electrical networks, lightning stroke, etc.);
 - Damage caused by alterations in product and/or its components design made by the owner;
5. The user is obliged to observe the rules of safe operation and storage.

КЕПІЛДІК ШАРТТАРЫ

1. Кепілдік мерзімі – бұйым Тұтынушыға табысталған күннен бастап 12 (он екі) ай.
2. Кепілді жөндеу Укеліетті сервис орталықтарында жүргізіледі.
3. Кепілдік шарттарында иеленушінің үйінде бұйымға мерзімді техникалық қызмет көрсету, орнату және реттеу көзделмеген.
4. Кепілдік төмендегілерге таралмайды:
 - кепілдік талондары толық толтырылмаған немесе түзетілген аспаптар;
 - жұмсалатын, соның ішінде шаны материалдар мен керек-жарақ (сүзгілер, торлар, қаптар, қондырмалар, шланғылар және т.т.);
 - бұйымның табиғи тозуы, механикалық бүлінуі, судың сапасынан бүлінген жерлері;
 - шамадан тыс жүктеме салудан, дұрыс емес немесе салдыр-салақ пайдаланудан, сұйықтардың, шаң-тозаңның, жәндіктер мен басқа да беттен заттардың бұйымның ішіне түсуінен, пластмасса және жылына шыдамайтын басқа да бөлшектеріне жоғары температуралардың әсер етуінен, үллей күштің әсерінен (жазатайым оқиға, өрт, су тасқыны, электр желісінің ақаулығы, найзағай түсуі және басқа) туындаған ақаулар;
 - иеленушісінің бұйымның құрылмасын немесе оның құрамдас бөлшектерін өз бетімен өзгертуінен бүлінген жерлері;
5. Кепілдік мерзімінің ішінде өндірушіге «Тұтынушылардың құқықтарын қорғау туралы» заңда көзделген талаптарды қоюға Тұтынушының құқығы бар.
6. Тұтынушы қауіпсіз іске пайдалану және сақтау ережелерін орындауға міндетті.

Өндіруші: Хоум Электроникс Лимитед.
 Құқықтық мекенжайы: 801 Лук Ю Билдинг, 24-26 Стэнли Стрит, Централ, Қытай.

УСЛОВИЯ ХРАНЕНИЯ И ТРАНСПОРТИРОВКИ / САҚТАУ ЖӘНЕ ТАСЫМАЛДАУ ЖАҒДАЙЛАРЫ / CONDITIONS OF STORAGE AND TRANSPORTATION

Условия хранения, Т Сақтау жағдайлары, Т Conditions of storage, T	Условия транспортирования, Т Тасымалдау жағдайлары, Т Conditions of transportation, T
+5°C – +40°C	-50°C – +50°C

Транспортировать изделие следует в упаковке всеми видами транспорта в крытых транспортных средствах в соответствии с правилами перевозки грузов.
Хранение и реализация продукции должны осуществляться в сухих, отопляемых и проветриваемых помещениях.
 Бұйымды келіктің барлық түрлерімен, жүк тасымалдау ережелеріне сәйкес үсті жабылған келік құралдарында тасымалдау керек.
 Өнімді сақтау мен сатып өткізу құрғақ, жылытылатын әрі желдетілетін үй-жайларда жүзеге асырылуға тиіс.

*It is required to transport the product by all means of transport in the covered transport vehicles according to rules of cargo transportation.
 Storage and sales of products must be carried out in dry, heated and air-conditioned space.*

ГАРАНТИЙНЫЙ ТАЛОН / КЕПІЛДІК ТАЛОНЫ / WARRANTY CARD**Срок гарантии: 12 месяцев**

Кепілдік мерзімі - 12 ай

Warranty Period -12 months

Дата производства _____

Жасап шығарылған күні

Manufacturing Date

Печать продавца

Сатушының мөрі

Retailer's Seal

Подпись покупателя _____

Сатып алушының қолтаңбасы

Buyer's Signature

Наименование изделия/ Бұйымның атауы / Product Name	
Модель/Model	
Дата продажи / Сатылған күні / Purchase Date	
Серийный номер/ Сериялық нөмірі / Serial Number	
Подпись продавца/ Сатушының қолтаңбасы / Signature of Sales Person	

Настоящим подтверждаю приемку оборудования пригодного к использованию, а также подтверждаю приемлемость гарантийных условий

Осы арқылы, пайдалануға жарамды жабдықтың қабылдап алынғанын растаймын, сондай-ақ кепілдік шарттарының жарамдылығын растаймын

I hereby confirm the good condition of the product and accept the above warranty conditions.

Сведения о ремонте / Жөндеу туралы мәліметтер / Information on Repairs

№	Дата Күні Date	Код работы Жұмыс коды Job Code	Сервис-центр Сервис орталығы Service Center	Мастер Шебер Serviceman	Работу принял (подпись заказчика) Жұмысты қабылдадым (тапсырыскердің қолтаңбасы) Services Accepted (to be signed by Customer)
1					
2					
3					
4					
5					