

SCARLETT®

SC-EK21S76

РУКОВОДСТВО ПО ЭКСПЛУАТАЦИИ ІНСТРУКЦІЯ З ЕКСПЛУАТАЦІЇ ПАЙДАЛАНУ ЖӨНІНДЕГІ НҰСҚАУЛЫҚ

RUS ЭЛЕКТРИЧЕСКИЙ ЧАЙНИК
UA ЕЛЕКТРИЧНИЙ ЧАЙНИК
KZ ЭЛЕКТРЛІК ШӘЙНЕК



UA.TR.010

EAC



RUS УСТРОЙСТВО ИЗДЕЛИЯ

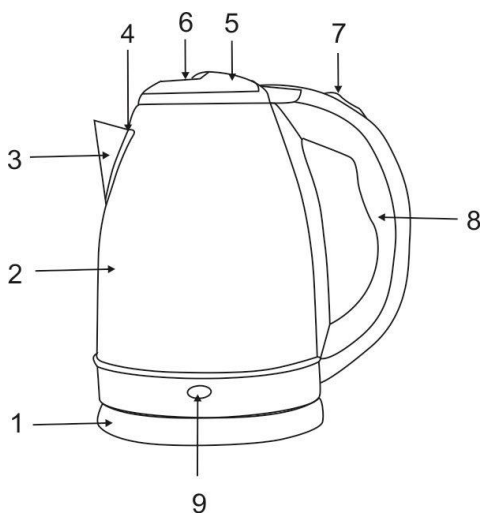
1. База питания с отсеком для хранения шнура
2. Корпус
3. Носик
4. Фильтр
5. Крышка
6. Ручка открытия крышки
7. Выключатель
8. Ручка
9. Световой индикатор

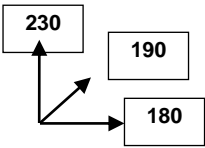
UA ОПИС

1. База живлення з відсіком для заховування шнура
2. Корпус
3. Носик
4. Фільтр
5. Кришка
6. Ручка відкриття кришки
7. Перемикач
8. Ручка
9. Світловий індикатор

KZ СИПАТТАМА

1. Бау сақтауына арналған бөлікті қоректену базасы
2. Тұлға
3. Тұмсықша
4. Алмалы-салмалы сүзгі
5. Қақпақ
6. Қақпақ ашу тұтқасы
7. Ажыратқыш
8. Тұтқа
9. Ішкі жарықты индикатор



220-240 V ~ 50 Hz	1500-1800 W	2L	0.8 / 1.07 kg	
-------------------	-------------	----	---------------	--

RUS РУКОВОДСТВО ПО ЭКСПЛУАТАЦИИ МЕРЫ БЕЗОПАСНОСТИ

- Внимательно прочитайте данную инструкцию перед эксплуатацией прибора во избежание поломок при использовании.
- Перед первоначальным включением проверьте, соответствуют ли технические характеристики, указанные на изделии, параметрам электросети.
- Неправильное обращение может привести к поломке изделия, нанести материальный ущерб и причинить вред здоровью пользователя.
- Прибор предназначен для использования только в бытовых целях согласно данному Руководству по эксплуатации. Прибор не предназначен для промышленного и коммерческого применения, а также для использования:
 - в кухонных зонах для персонала в магазинах, офисах и прочих производственных помещениях;
 - в фермерских домах;
 - клиентами в гостиницах, отелях, пансионатах и других похожих мест проживания.
- Не использовать вне помещений или в условиях повышенной влажности.
- Если устройство не используется, всегда отключайте его от электросети.
- Не допускайте попадания воды на базу питания.
- Не погружайте прибор, базу питания и шнур питания в воду или другие жидкости. Если это случилось, немедленно отключите устройство от электросети и, прежде чем пользоваться им дальше, проверьте работоспособность и безопасность прибора у квалифицированных специалистов.
- При повреждении шнура питания его замену, во избежание опасности, должны производить изготовитель, сервисная служба или подобный квалифицированный персонал.
- Следите за тем, чтобы шнур питания не касался острых кромок и горячих поверхностей.
- При отключении прибора от электросети, беритесь за вилку, а не тяните за шнур.
- Устройство должно устойчиво стоять на сухой ровной поверхности. Не ставьте прибор на горячие поверхности, а также вблизи источников тепла (например, электрических плит), занавесок и под навесными полками.
- Никогда не оставляйте включенный прибор без присмотра.
- Прибор не предназначен для использования лицами (включая детей) с пониженными физическими, сенсорными или умственными способностями, или при отсутствии у них жизненного опыта или знаний, если они не

находятся под присмотром или не проинструктированы об использовании прибора лицом, ответственным за их безопасность.

- Дети должны находиться под присмотром для недопущения игр с прибором.
 - Используйте изделие только с базой питания из комплекта. Запрещается использовать её для других целей.
 - Нельзя снимать чайник с базы питания во время работы, сначала отключите его.
 - Чайник с включенной кнопкой нельзя ставить на базу.
 - **ВНИМАНИЕ:** Не открывайте крышку, пока вода кипит.
 - **ВНИМАНИЕ:** Во время работы прибор нагревается. Будьте осторожны! Не касайтесь руками корпуса прибора во время его работы. Во избежание ожога горячим паром не наклоняйтесь над устройством при открывании крышки.
 - Перед включением убедитесь, что крышка плотно закрыта, иначе не сработает система автоматического отключения при закипании и вода может выплеснуться.
 - Устройство предназначено только для нагрева воды. Запрещается использование в других целях – это может привести к поломке изделия.
 - Не пытайтесь самостоятельно ремонтировать прибор или заменять какие-либо детали. При обнаружении неполадок обращайтесь в ближайший Сервисный центр.
 - Если изделие некоторое время находилось при температуре ниже 0°C, перед включением его следует выдержать в комнатных условиях не менее 2 часов.
 - Производитель оставляет за собой право без дополнительного уведомления вносить незначительные изменения в конструкцию изделия, кардинально не влияющие на его безопасность, работоспособность и функциональность.
 - Дата производства указана на изделии и/или на упаковке, а также в сопроводительной документации, в формате XX.XXXX, где первые две цифры «XX» – это месяц производства, следующие четыре цифры «XXXX» – это год производства.
- ### **ПОДГОТОВКА**
- Чайник предназначен для кипячения воды.
 - Для устранения посторонних запахов из нового прибора перед первоначальным использованием вскипятите воду в чайнике, добавив в нее сок 1-3 лимонов или пакетик лимонной кислоты.
 - Оставьте раствор на 12 часов, затем снова прокипятите.

- Слейте раствор и аккуратно сполосните чайник изнутри, не допуская попадания воды на электрические контакты.

- При необходимости повторите процедуру.

РАБОТА

ЗАЛИВ ВОДЫ

- Снимите чайник с базы питания.
- Вы можете наполнить его через носик или горловину, открыв крышку.
- Во избежание перегрева чайника не рекомендуется наливать меньше 0.5 л воды (ниже отметки "MIN"). Не наливайте больше 2 л воды (выше отметки "MAX"), иначе она может выплеснуться через носик при кипении.

ВКЛЮЧЕНИЕ

- Установите наполненный водой чайник на базу питания.
- Подключите шнур питания к электросети и включите чайник, при этом загорится световой индикатор работы.

ВЫКЛЮЧЕНИЕ

- При закипании воды чайник отключится автоматически и световой индикатор погаснет.
- **ВНИМАНИЕ:** Ваш чайник оснащён системой защиты от перегрева. Если в чайнике нет или мало воды, он автоматически отключится. Если это произошло, необходимо подождать не менее 10 минут, чтобы чайник остыл, после чего можно заливать воду.

ПОВТОРНОЕ ВКЛЮЧЕНИЕ

- Если чайник только что закипел и автоматически отключился, а Вам нужно снова подогреть воду, подождите 15-20 секунд перед повторным включением.

ОЧИСТКА И УХОД

- Слейте всю воду через горловину, открыв крышку.
- Перед очисткой всегда отключайте устройство от электросети и давайте ему полностью остыть (нагревательный элемент некоторое время после использования остается горячим).
- Ни в коем случае не мойте чайник и базу питания проточной водой. Протрите снаружи корпус и базу сначала влажной мягкой тканью, а затем – насухо. Не применяйте абразивные чистящие средства, металлические мочалки и щётки, а также органические растворители.
- Регулярно очищайте изделие от накипи специальными средствами, которые можно приобрести в торговой сети. Применяя чистящие средства, следуйте указаниям на их упаковке.

ХРАНЕНИЕ

- Перед хранением убедитесь, что прибор отключен от электросети и полностью остыл.
- Выполните все требования раздела ОЧИСТКА И УХОД.
- Смотайте шнур питания.
- Храните прибор в сухом прохладном месте.



Данный символ на изделии, упаковке и/или сопроводительной документации означает, что использованные электрические и электронные изделия не должны выбрасываться вместе с обычными бытовыми отходами. Их следует сдавать в специализированные пункты приема.

Для получения дополнительной информации о существующих системах сбора отходов обратитесь к местным органам власти.

Правильная утилизация поможет сберечь ценные ресурсы и предотвратить возможное негативное влияние на здоровье людей и состояние окружающей среды, которое может возникнуть в результате неправильного обращения с отходами.

UA ІНСТРУКЦІЯ З ЕКСПЛУАТАЦІЇ

- Шановний покупець! Ми вдячні Вам за придбання продукції торговельної марки SCARLETT та довіру до нашої компанії. SCARLETT гарантує високу якість та надійну роботу своєї продукції за умови дотримання технічних вимог, вказаних в посібнику з експлуатації.

- Термін служби виробу торгової марки SCARLETT у разі експлуатації продукції в межах побутових потреб та дотримання правил користування, наведених в посібнику з експлуатації, складає 2 (два) роки з дня передачі виробу користувачеві. Виробник звертає увагу користувачів, що у разі дотримання цих умов, термін служби виробу може значно перевищити вказаний виробником строк.

МІРІ БЕЗПЕКИ

- Уважно прочитайте дану інструкцію перед експлуатацією приладу, щоб запобігти поломки при використанні.
- Перш ніж увімкнути прилад, перевірте, чи відповідають технічні характеристики, вказані на виробі, параметрам електромережі.
- Невірне використання може призвести до поломки виробу, завдати матеріального урону та шкоди здоров'ю користувача.
- Прилад призначений для використання тільки в побутових цілях. Прилад не призначений для промислового та комерційного застосування, а також для використання:
 - у кухонних зонах для персоналу в магазинах, офісах та інших виробничих приміщеннях;
 - у фермерських будинках;
 - клієнтами у готелях, мотелях, пансіонатах та інших схожих місцях проживання.
- Не використовувати поза приміщеннями чи в умовах підвищеної вологості.
- Якщо прилад не використовується, завжди відключайте його з мережі.
- Не дозволяйте, щоб вода попадала на базу живлення.
- Не занурюйте прилад та шнур живлення у воду чи інші рідини. Якщо це відбулося, негайно відключіть прилад з мережі та, перед тим, як користуватися їм далі, перевірте працездатність та безпеку приладу у кваліфікованих фахівців.
- У разі пошкодження кабелю живлення, його заміну, з метою запобігання небезпеці, повинен виконувати виробник або уповноважений їм сервісний центр, або аналогічний кваліфікований персонал.
- Стежте за тим, щоб шнур живлення не торкався гострих крайок чи гарячих поверхонь.
- Під час відключення приладу з мережі тримайтеся рукою за вилку, не тягніть за шнур.

- Пристрій має стійко стояти на сухій рівній поверхні. Не ставте прилад на гарячі поверхні, а також поблизу джерел тепла (наприклад, електричних плит), занавісок й під навісними полками.
- Ніколи не залишайте ввімкнений прилад без нагляду.
- Прилад не призначений для використання особами (у тому числі дітей) зі зниженими фізичними, сенсорними чи розумовими здібностями або за відсутності в них життєвого досвіду чи знань, якщо вони не знаходяться під наглядом чи не проінструктовані про використання приладу особою, що відповідає за їхню безпеку.
- Діти повинні знаходитись під наглядом задля недопущення ігор з приладом.
- Використовуйте прилад тільки з базою живлення з комплекту. Заборонено використовувати його для інших мет.
- Не можна знімати чайник з бази живлення під час роботи, спочатку вимкніть його.
- Чайник з увімкненою кнопкою класти на базу не можна
- **УВАГА:** Не відкривайте кришку, поки вода закипить.
- **УВАГА:** Під час роботи прилад нагрівається. Будьте обережні! Не торкайтеся руками корпусу приладу під час його роботи. З метою запобігання опікам гарячою паром не нахиляйтеся над пристроєм під час відчинення кришки
- Перед вмиканням переконайтеся, що кришка щільно зачинена, інакше не спрацює система автоматичного вимикання під час закипання та вода може виплюхнутися.
- Прилад призначений тільки для нагріву води. Заборонено використовувати його з іншою метою – це може призвести до псування приладу.
- Не намагайтеся самостійно ремонтувати прилад або замінювати які-небудь деталі. При виявленні неполадок звертайтеся в найближчий Сервісний центр.
- Якщо виріб деякий час знаходився при температурі нижче 0°C, перед увімкненням його слід витримати у кімнаті не менше 2 годин.
- Виробник залишає за собою право без додаткового повідомлення вносити незначні зміни до конструкції виробу, що кардинально не впливають на його безпеку, працездатність та функціональність.
- Дата виробництва вказана на виробі та/або на пакуванні, а також у супроводжувочій документації у форматі XX.XXXX, де перші дві цифри «XX» – це місяць виробництва, наступні чотири цифри «XXXX» – це рік виробництва.
- Обладнання відповідає вимогам Технічного регламенту обмеження використання деяких небезпечних речовин в електричному та електронному обладнанні.

ПІДГОТОВКА

- Чайник призначений для кип'ятіння води.
- Задля усунення сторонніх запахів з нового приладу перед початковим використанням закип'ятіть воду в чайнику, додавши в неї сік 1-3 лимонів або пакетик лимонної кислоти.
- Залиште розчин на 12 годин, потім знову прокип'ятіть.

- Злийте розчин й акуратно сполосніть чайник зсередини, не допускаючи потрапляння води на електричні контакти
- За необхідності повторіть процедуру.

ПІДГОТОВКА

- Задля усунення сторонніх запахів з нового приладу перед початковим використанням закип'ятіть воду в чайнику, додавши в неї сік 1-3 лимонів або пакетик лимонної кислоти.
- Залиште розчин на 12 годин, потім знову прокип'ятіть.
- Злийте розчин і промийте чайник проточною водою.
- За необхідності повторіть процедуру.

ЕКСПЛУАТАЦІЯ

ЗАЛИВАННЯ ВОДИ

- Зніміть чайник з бази живлення.
- Можна наповнити його через носик чи горловину, відкривши кришку.
- Щоб запобігти перегріву чайника, не слід наливати менше ніж 0,5 л води (нижче мітки "MIN"). Не наливайте більше ніж 2 л води (вище мітки "MAX"), інакше вона може виплюхнутися через носик під час кипіння.

ВМИКАННЯ

- Установіть наповнений водою чайник на базу живлення.
- Підключіть шнур живлення до мережі та ввімкніть чайник, при цьому засвітиться світловий індикатор роботи.

ВИМИКАННЯ

- Після закипання води чайник вимкнеться автоматично та світловий індикатор згасне.
- **УВАГА:** Ваш чайник обладнаний системою захисту від перегріву. Якщо у чайнику немає чи мало води, він автоматично вимкнеться. Якщо це відбулося, необхідно почекати не менше ніж 10 хвилин, щоб чайник охолонув, після чого можна заливати воду.

ПОВТОРНЕ ВМИКАННЯ

- Якщо чайник тільки-но закипіть та автоматично вимкнеться, а Вам потрібно знову підігріти воду, почекайте 15-20 секунд перед повторним вмиканням.

ОЧИЩЕННЯ ТА ДОГЛЯД

- Злийте всю воду через горловину, відкривши кришку.
- Ні в якому разі не мийте чайник та базу живлення під струмом води. Протріть зовні корпус та базу спочатку вологою м'якою тканиною, а потім – насухо. Не вживайте абразивних чистячих засобів, металевих мочалок та щіток, а також органічних розчинників.
- Регулярно очищайте прилад від накипу спеціальними засобами, що можна придбати у торговельній сітці. Вживаючи чистячі засоби, дотримуйтеся інструкції на їх упаковці.

ЗБЕРЕЖЕННЯ

- Перед зберіганням переконайтеся, що прилад відключений від електромережі і повністю охолів.
- Виконайте усі вимоги розділу **ОЧИЩЕННЯ ТА ДОГЛЯД**.
- Змотайте шнур живлення.
- Зберігайте прилад у сухому прохолодному місці.



Цей символ на виробі, упаковці та/або в супровідній документації означає, що електричні та електронні вироби, що були використані, не повинні викидатися разом із звичайними побутовими відходами. Їх потрібно здавати до спеціалізованих пунктів прийому.

Для отримання додаткової інформації щодо існуючих систем збору відходів зверніться до місцевих органів влади.

Належна утилізація допоможе зберегти цінні ресурси та запобігти можливому негативному впливу на здоров'я людей і стан навколишнього середовища, який може виникнути в результаті неправильного поводження з відходами.

КЗ ПАЙДАЛАНУ ЖӨНІНДЕГІ НҰҚСАУЛЫҚ

- Құрметті сатып алушы! SCARLETT сауда таңбасының өнімін сатып алғаныңыз үшін және біздің компанияға сенім артқаныңыз үшін Сізге алғыс айтамыз. Іске пайдалану нұсқаулығында суреттелген техникалық талаптар орындалған жағдайда, SCARLETT компаниясы өзінің өнімдерінің жоғары сапасы мен сенімді жұмысына көпілдік береді.
- SCARLETT сауда таңбасының бұйымын тұрмыстық мұқтаждар шеңберінде пайдаланған және іске пайдалану нұсқаулығында келтірілген пайдалану ережелерін ұстанған кезде, бұйымның қызмет мерзімі бұйым тұтынушыға табыс етілген күннен бастап 2 (екі) жылды құрайды. Аталған шарттар орындалған жағдайда, бұйымның қызмет мерзімі өндіруші көрсеткен мерзімнен айтарлықтай асуы мүмкін екеніне өндіруші тұтынушылардың назарын аударады.

ҚАУІПСІЗДІК ШАРАЛАРЫ

- Пайдалану кезінде бұзылмауы үшін құралды қолданудың алдында осы нұсқауды ықпалмен оқып шығыңыз.
- Алғаш рет іске қосар алдында бұйымда көрсетілген техникалық сипаттамалардың электр желісінің параметрлеріне сәйкес келетін-келмейтінін тексеріңіз.
- Дұрыссыз қолдау бұйымның бұзылуына әкеліп соғуы, заттай зиян іп келтіріп және пайдаланушының денсаулығына зиян тигізуі мүмкін.
- Аспап тек тұрмыстық мақсаттарда ғана пайдалануға арналған. Аспап өнеркәсіптік және сауда-саттық мақсатында қолдануға, сондай-ақ мына жерлерде пайдалануға арналмаған:
 - дүкендердегі, кеңселердегі және басқа да өнеркәсіптік үй-жайлардағы қызметкерлерге арналған асуы аймақтарында;
 - фермерлердің үйлерінде;
 - қонақүйлерде, мотельдерде, пансионаттарда және соларға ұқсас тұрғын жайларда клиенттердің пайдалануына арналмаған.
- Жайдан тыс не жоғары дымқылды жағдайда қолданылмайды.
- Егер құрылғы қолданылмаса, оны электр жүйесінен әрқашан сөндіріп тастаңыз.
- Қоректену негізіне су тигіздірмеңіз.

- Құралды не бауды суға немесе басқа сұйықтықтарға батырмаңыз. Егер бұл жағдай болса, құрылғыны электр жүйесінен дереу сөндіріп тастаңыз және оны әрі қарай пайдаланбастан бұрын, жұмысқа қабілеттілігі мен құралдың қауіпсіздігін білікті мамандарға тексертіңіз.
- Балалар құрылғымен ойнамауы үшін оларды үнемі қадағалап отыру керек.
- Қоректену бауының өткір жиектер және ыстық үстілерге тимеуін қадағалаңыз.
- Құрылғы құрғақ тегіс бетте тұрақты тұруы тиіс. Құралды ыстығы бар бетке, сондай-ақ, ыстық шығару көздеріне (мысалға электрлі плиталар), перделерге жақын және ілінбелі сөрелердің астына қоймаңыз.
- Құралды қоректену жүйесінен сөндіргенде шаңшқыны ұстаңыз, ал қоректену бауынан тартпаңыз.
- Қосылған құралды ешуақытта қараусыз қалдырмаңыз.
- Дене, жүйке не болмаса ақыл-ой кемістігі бар, немесе осы құрылғыны қауіпсіз пайдалану үшін тәжірибесі мен білімі жеткіліксіз адамдардың (соның ішінде балалардың) қауіпсіздігі үшін жауап беретін адам қадағаламаса немесе аспапты пайдалану бойынша нұсқау бермесе, олардың бұл аспапты қолдануына болмайды.
- Балалар аспаппен ойнамауы үшін оларды үнемі қадағалап отыру керек.
- Бұйымды тек қана жинақтағы қоректену базасымен ғана қолданыңыз. Оны басқа мақсаттарға қолдануға тиым салынады.
- Шәйнекті жұмыс уақытына қоректену негізінен түсіруге болмайды, алдымен оны сөндіріп тастаңыз.
- Түймесі қосұлы тұрған шайнекті тұғырға қоюға болмайды.
- ЕСКЕРТУ: Су қайнаған дейін қақпағын ашпаңыз.
- ЕСКЕРТУ: Жұмыс істеп тұрғанда аспап қызып кетеді. Абай болыңыз! Аспап жұмыс істеп тұрған кезде оның корпусын қолмен ұстамаңыз. Ыстық бұға күйіп қалмас үшін, қақпағын ашқан кезде аспаптың үстінен еңкеймеңіз.
- Қосудың алдында қақпақтың тығыз жабылғанына көз жеткізіңіз, өйтпейінше қайнаған кезде автоматты сөндіру жүйесі істемейді де су шайқалып төгілуі мүмкін.
- Құрылғы тек қана суды қыздыруға арналған. Басқа мақсаттарға қолдану тиым салынады – бұл бұйымның бұзылуына әкеліп соғуы мүмкін.
- Құрылғыны өз бетіңізше жөндеуге талпынбаңыз. Олқылықтар пайда болса жақын арадағы сервис орталығына апарыңыз.
- Егер бұйым біршама уақыт 0°C-тан төмен температурада тұрса, іске қосар алдында оны кем дегенде 2 сағат бөлме температурасында ұстау керек.
- Өндіруші бұйымның қауіпсіздігіне, жұмыс өнімділігі мен жұмыс мүмкіндіктеріне түбегейлі әсер етпейтін болмашы өзгерістерді оның құрылмасына қосымша ескертпестен енгізу құқығын өзінде қалдырады.
- Жасап шығарылған күні бұйымда және (немесе) қаптамда, сондай-ақ ілеске құжаттамада, XX.XXXX пішімінде көрсетілген, мұндағы алғашқы

екі сан «XX» – жасап шығарылған айы, келесі төрт сан «XXXX» – жасап шығарылған жылы.

ДАЙЫНДАУ

- Шәйнек арналған суды қайнату.
- Жаңа аспаптағы бөгде иістерден құтылу үшін алғашқы рет қолданар алдында 1-3 лимонның шырынын немесе лимон қышқылының қалташасын құйып шәйнекте суды қайнатыңыз.
- Ерітіндіні 12 сағатқа қалдырыңыз, содан кейін тағы да қайнатыңыз.
- Ерітіндіні тегіңіз де, электр түйіспелеріне су кіруіне жол берместен, шәйнектің ішін сумен шайыңыз
- Қажет болған жағдайда рәсімді қайталаңыз.

ЖҰМЫС

СУДЫ ҚҰЮ

- Шәйнекті қоректену тұғырынан түсіріңіз.
- Сіз оны тұмсықша арқылы не қақпақты ашып, қылтаннан толтыра аласыз.
- Шәйнектің қызып кетпеуі үшін 0.5 литрден (“MIN” белгіден төмен) аз су құюға ұсынылмайды. 2 литрден (“MAX” белгіден жоғары) көп су құймаңыз, әйтпесе ол тұмсықша арқылы қайнаған кезде тасып кетуі мүмкін.

ҚОСУ

- Су толтырылған шәйнекті қоректену тұғырына орнатыңыз.
- Қоректену бауын электр жүйесіне тұйықтаңыз да шәйнекті қосыңыз, осымен жұмыстың жарықты индикаторы жанады.

АЖЫРАТУ

- Су қайнағанда шәйнек автоматты өшеді және жарықты индикатор сөніп қалады.
- **НАЗАР:** Сіздің шәйнегіңіз қызып кетуден қорғаныш жүйесімен жабдықталған. Егер шәйнекте су жоқ не аз болса, ол автоматты түрде сөніп қалады. Егер бұл болса, шәйнектің суынуы үшін 10 минуттан кем емес күтке қажет, содан кейін су құюға болады.

ҚАЙТА ҚОСУ

- Егер шәйнек жаңа ғана қайнап және автоматты сөнсе, ал сізге суды қайтадан жылыту қажет болса, қайта қосудың алдында 15-20 секунд кідіріңіз.

ИНФОРМАЦИЯ ДЛЯ ПОТРЕБИТЕЛЯ

Уважаемый покупатель!

Благодарим Вас за покупку продукции торговой марки Scarlett и доверие к нашей компании. Scarlett гарантирует высокое качество и надежную работу своей продукции при условии соблюдения технических требований, описанных в руководстве по эксплуатации. Руководство на русском языке прилагается.

Изготовитель*: ХОУМ ЭЛЕКТРОНИКС ЛИМИТЕД, 801 Лук Ю Билдинг, 24-26 Стэнли Стрит, Централ, Китай. Сделано в Китае. (HOME ELECTRONICS LIMITED, 801 Luk Yu Building, 24-26 Stanley Street, Central, China. Made in China)

Импортер*: ООО «Фортуна», Россия, 119361, г. Москва, ул. Озерная, д. 46, корп. 2, офис 333

Уполномоченная организация*: ООО «АЛАБОР», Россия, 125319, г. Москва, ул. Черняховского, д. 16, пом. 1, комн. 27

**Данные могут быть изменены в связи со сменой изготовителя, импортера, уполномоченного лица.*

Актуальная информация указывается на упаковке изделия.

Срок службы изделия с товарным знаком Scarlett, при эксплуатации продукции в рамках бытовых нужд и соблюдении правил пользования, приведенных в руководстве по эксплуатации, составляет 2 (два) года со дня передачи изделия потребителю. Срок службы установлен в соответствии с действующим законодательством о защите прав потребителей. Изготовитель обращает внимание потребителей, что при соблюдении данных условий, срок службы изделия может значительно превысить указанный изготовителем срок.

ТАЗАЛАУ ЖӘНЕ КҮТІМ

- Қақпағын ашып ұңғысы арқылы барлық суды төгізіңіз.
- Ешқандай жағдайда да шәйнекті және қоректену негізін ағын сумен жуаңыз. Тұлға мен негіздің сыртын алдымен жұмсақ дымқыл матамен сүртіңіз, ал содан соң – құрғатып. Қайрақты тазалағыш заттар, металл жөкелер және щеткелерді, сонымен қатар органикалық еріткіштерді қолданбаңыз.
- Бұйымды сауда орнында ие болуға мүмкін арнайы құралдармен қаспақтан ұдайы тазалап тұрыңыз. Тазартушы құралдарды қолдану барысында, олардың орамасындағы нұсқауларға сүйеніңіздер.

САҚТАУ

- Сақтау алдында, құралды желіден ажыратылғанына және толық суық екеніне көз жеткізіңіз.
- ТАЗАЛАУ және КҮТУ бөлімінің талаптарын орындаңыз.
- Қоректену бауын ораңыз.
- Құралды құрғақ салқын орында сақтаңыз.



Өнімдегі, қораптағы және/немесе қосымша құжаттағы осындай белгі қолданылған электрлік және электрондық бұйымдар кәдімгі тұрмыстық қалдықтармен бірге шығарылмауы керек дегенді білдіреді. Оларды арнайы қабылдау бөлімшелеріне өткізу қажет.

Қалдықтарды жинау жүйелері туралы қосымша мәліметтер алу үшін жергілікті басқару органдарына хабарласыңыз.

Қалдықтарды дұрыс кәдеге жарату бағалы ресурстарды сақтауға және қалдықтарды дұрыс шығармау салдарынан адамның денсаулығына және қоршаған ортаға келетін теріс әсерлердің алдын алуға көмектеседі.



Информация о соответствии изделий торговой марки SCARLETT требованиям ТР ТС 004/2011 "О безопасности низковольтного оборудования" и ТР ТС 020/2011 "Электромагнитная совместимость технических средств"

Номенклатура	№ сертификата	Срок действия		Орган по сертификации
		с	по	
Чайники, чайники-термосы (термопоты) электрические бытовые	ЕАЭС RU C-CN.AЯ46.B.12599/20	13.03.2020	12.03.2025	"РОСТЕСТ-Москва"

Информация о соответствии изделий торговой марки SCARLETT требованиям ТР ЕАЭС 037/2016 "Об ограничении применения опасных веществ в изделиях электроники и радиоэлектроники"

№	Номенклатура	№ декларации	Срок действия	
			с	по
1	Чайники, чайники-термосы (термопоты) электрические бытовые	ЕАЭС N RU Д-CN.AЯ46.B.12900/20	04.02.2020	03.02.2025

СПИСОК СЕРВИСНЫХ ЦЕНТРОВ РОССИИ

Абакан	City-СЕРВИС	ул. Торосова, д.15, пом.294Н	(3902) 26-65-64, 26-00-24, 22-65-64
Абинск	Гарант	ул. Советов, д.118 А	8-918-150-62-60
Альметьевск	ТВ Сервис	ул. Шоссейная, д.1г	(8563) 40-30-93
Архангельск	Двина-Сервис Центр	ул. Садовая, д.21	(8182) 20-40-30
Астрахань	ВДВ	ул. Савушкина, д.47	(8512) 251-939
Ачинск	ВИД-сервис	ул. Кирова, д.4	(39151) 5-90-94, 8-983-158-2194
Барнаул	Диод	ул. Пролетарская, д.113	(3852) 639-402
Белгород	Выбор-Сервис	Михайловское шоссе, д.1	(4722) 400-800
Белорецк	РемТехСервис	ул. Кирова, д.68	8-800-333-64-73
Бийск	Лига-Мастер	ул. Ленина, д.238	(3854) 327-802
Биробиджан	Сервис-Центр	ул. Биршоссе 2 км, д.23"А"	(4262) 223-221, 240-721
Благовещенск	Амур-Сервис	ул. Станционная, д.47	(4162) 310-204, 8-914-538-46-76
Благовещенск	АКТ Фартов	ул. Горького, д.179 Литер А1	8 914 396 64 21, 8 914 600 16 68
Братск	Сота-Сервис	ул. Южная, д.25	(3953) 41-71-66
Брянск	Селена-Сервис	пр-т Станке Димитрова, д.28	(4832) 418-603
Бугуруслан	РемБытТехника	ул. Транспортная, д.2	(35352) 9-10-99
Бузулук	Альянс	2-ой микрорайон, д.34	(35342) 57-147
Великий Новгород	Пионер Сервис	ул. Заставная, д.2, корп.6	(8162) 78-50-01
Владивосток	ИП Юзефович В.Г.	Народный проспект 11	+7 (423) 2390980
Владивосток	ИП Юзефович В.Г.	ул.Давыдова, 22а	+7 (423) 2390980
Владивосток	ИП Тохтин С.В.	ул. Луговая, 45а	8 (423) 275-26-71
Владикавказ	АльдаБытСервис	пер. Керамический, д.4	(8672) 76-25-57, 8918-823-00-90
Владимир	Сервисный Центр по ремонту бытовой техники	пр-т Ленина, д.42	8-904-958-86-55
Волгоград	Толиман	ул. 50 лет Октября, д.17	(8442) 629-374
Волгоград	Толиман	ул. Кузнецова, д. 49	(8442) 270-506, 270-507
Волгодонск / Цимлянск	Телеателье	ул.Социалистическая, д.15а	(86391) 2-18-06, 8-928-773-0340
Волжский	Толиман	пл.Труда, д.10	(8443) 215-357
Вологда	Домашняя техника	Пошехонское шоссе, д. 6"А"	(8172) 715-969, 718-129
Воронеж	Сервис-Технолджи	ул. Кольцовская, д.24, оф.100	8-952-956-58-09, 8-951-871-33-11
Грозный	Мастер сервис	ул. Маяковского, д.113, ТЦ «Прогресс»	(928) 003-02-95
Грозный	Мастер сервис	с.Комсомольское, трасса Грозный-Аргун, База «Татаев», 10 склад	(928) 003-02-95
Дзержинск	АССЦ Радуга	ул. Чапаева, д. 69/2	(8313) 28-06-66, (8313) 28-14-20
Екатеринбург	Мистер-Сервис	ул. Ключевская, д.18	(343) 290-13-94
Екатеринбург	МАСТЕРСЕРВИС Е	ул. Д.Зверева, д.31, литер S	(343) 385-1289
Ессентуки	БТ-Сервис	ул. Пушкина, д.124	+7 (423) 343-99-00
Иваново	Контур	ул. Комсомольская, д.12	(4932) 41-70-66, 41-60-76
Ижевск	Радуга	ул. Пушкинская, д.136а	(3412) 904-903
Ижевск	АРГУС-Сервис	ул. Азина, д.4	(3412) 615-588, 308-307
Ижевск	АРГУС-Сервис	ул. Максима Горького, д.76	(3412) 78-76-85
Иошкар-ола	МИДАС	ул. Советская, д.173	(8362) 457-368, 417-743
Иркутск	Мастер	ул. Киренская, д.20	(3952) 650-495, 931-656
Иркутск	Профи Сервис	ул. 4-я Железнодорожная 100/3.	(3952) 677-762, 620-047
Казань	Техника	ул. Ф. Амирхана, д.30	(843) 556-72-56
Казань	ЭЛНЕТ	ул. Васильченко, д.1, корпус 153, офис 242	(843) 207-12-13
Калининград	1000 мелочей сервис	Московский проспект, д.163	(4012) 588-354, 760-477
Калуга	Твой Сервис	ул. Вилонова, д.14	8-800-450-02-06

Каменск-Шахтинский	Сервис ПРО	ул. Гаражная, д.16/14	(86365) 5-00-55, 5-00-77
Кемерово	ВК-Сервис	пр. Ленина, д.21а, 2-ой этаж	8-960-900-0928
Киров	Экран-Сервис	ул. Некрасова, д.42	(8332) 542-101, 542-156
Киров	Альфа-С	Октябрьский пр-т, д.118 А	(8332) 54-20-64, 54-69-56
Комсомольск-на-Амуре	АИС-Сервис	пр.Копылова, д.48/2	(4217) 256-209
Кострома	Кристалл Сервис Быт	ул. Коммунаров, д.5	(4942) 300-107, 639-723
Краснодар	Комета	ул. Старокубанская, д.122/8	(861) 231-26-72
Краснодар	М-Сервис-Юг	ул. Академика Лукьяненко, д.103, оф.55	(861) 222-64-13
Красноярск	КрасАлСервис	пер.Светлогорский, д.2	(3912) 772-981
Красноярск	Дон-ТВ СЕРВИС	ул. Железнодорожников, д.11	8-391-234-74-55 многоканальный
Курган	ЗаУрал Монтаж Сервис	ул. Пичугина, д.9	(3522) 634-934, 604-904, 8-909-175-50-21
Курск	ИП Тарасова Т.Ю.	ул. Сумская, д.37-б	(4712) 350-491
Курск	ИП Тарасова Т.Ю.	ул. Студенческая, д.36-а	(4712) 508-590
Ленинградская ст., Краснодарский край	Умань Быт Сервис	ул. Жлобы, д.57г	(886145) 3-78-74
Липецк	ФОЛИУМ	ул. Космонавтов, д.8	(4742) 34-09-34, 34-07-13
Магнитогорск	РемТехСервис	ул. Доменщиков, д.5а	8-351-943-80-15
Махачкала	Мастер-Холод	ул. Магомедтагирова, д.161а	8(928) 500-54-66, 8(928) 052-22-50
Междуреченск, Кемеровская обл.	ГРАНД	бульвар Медиков, д.10	(38475) 50-777, 8-903-047-7007
Москва	Телемастер	м. Алтуфьево, Алтуфьевское шоссе, д.79"Д"	8-916-170-0009
Москва	Юник	м.Волжская, Волжский бульвар, д.50, корп.2	(499) 179-8922, (499) 742-3563
Москва	Юник	м. Б-р Рокосовского, б-р Маршала Рокосовского, д.3	(499) 168-05-19, 168-47-15, (495) 721-30-70
Москва	ГолдТехСервис	ул. Кравченко, д.10	(499)131-47-98/21-61
Мурманск	Электроника	ул. Гвардейская, д.3	(8152) 255-262, 255-263
Набережные Челны	Акком	б-р Школьный, д.3 (17/10)	(852) 39-84-87
Нальчик	Альфа-Сервис	Пр. Ленина, д.24	(8662) 420-430
Находка	Спектр-Сервис	ул. Малиновского, д.1	(4236) 69-75-00, 8-914-700-73-95
Находка	Спектр-Сервис	ул. Малиновского, д.21 Б	(4236) 63-03-62, 63-44-11, 8-924-240-75-00
Находка	ИП Тимченко Д.В.	Находкинский пр, 72	(4236) 63-59-95
Нефтеюганск	ИП Бораимов Р.Б.	Сургутская, д.1/7	(982) 189-07-44
Нижегород	ТехСнаб Инструмент	ул. Шекспира, д.10в	8-905-669-15-31
Нижегород	Прок-Сервис	ул. Марата, д.51	(831)413-82-91, 8-920-013-37-53
Новокузнецк	ГРАНД	пр-т Пионерский, д.25	(3843) 45-69-91, 8-950-579-9711, 8-960-903-3517
Новокузнецк	ГРАНД	ул. Запорожская, д.69	8 909-511-54-54, 8 (3843) 324-000
Новороссийск	Прибой-Сервис	пр-кт Дзержинского, д.211	(8617) 77-27-17
Новосибирск	Региональный центр бытового обслуживания	Северный (бывш. Кировский) проезд, д.7	(383) 230-3135, 230-3136
Новосибирск	АБТ СЕРВИС	ул. Королева, д.17А, офис 12	8(383) 334-05-34, -44
Омск	Вес-трейд	ул. 20 лет РККА, д.187	(3812) 577-092
Омск	ФОТОН	ул. Бульвар Победы 10	(3812) 56-91-91,56-40-70
Орел	ЕвроСервис	ул. Приборостроительная, д.10	(4862) 594-681, 594-686
Орёл	АРС	ул. Московская, д.100	(4862) 551-506, +7 953-812-00-77
Оренбург	Эксперт-Сервис	ул. Ноябрьская, д.43/2-110 (помещение №3)	(3532) 61-11-38, 52-54-28
Орск	Гранд-Сервис	ул. Грозненская, д.11А	(3537) 20-60-70 (доб.512)
Пенза	ИП Проницкий Г.В.	ул. Перспективная, д.3	(8412) 38-13-38 доб.219
Пенза	Мир Сервиса	ул. Кулакова, д.2	(8412) 39-07-40
Пермь	ЕВРОСЕРВИС	ул. Крисанова, д.29	(342) 236-3033, 236-1394, 238-3380
Пермь	ЕВРОСЕРВИС	ул. Анри Барбюса, д.60	(342) 206-2210
Пермь	Импорт-Сервис	ул. Инженерная, д.10	(342) 266-12-60, 265-07-00
Пермь	ИП Баранов А.А.	ул. Овчинникова, д.10, офис 209, 210	(342) 276-75-74, +7(902) 473-6377
Петрозаводск	Электрон	ул. Ленинградская, д.20, пр-т Александра Невского, д.57-А	(8142) 595-015
Петропавловск-Камчатский	ЭлСервис	ул. Лукашевского, д.23	(4152) 263-200
Прокопьевск, Кемеровская обл.	ГРАНД	ул. Вокзальная, д.50	(3846) 61-11-43, 8-950-570-9711
Псков	Мастер групп	ул. Рокоссовского, д.18	(8112) 55-71-71, 8 951-757-7171
Пятигорск	БТ-Сервис	проспект 40 лет Октября, д.54А	+7 938-343-99-00
Ростов-на-Дону	Компьютерная клиника 613 ООО "ТЕРИО"	ул. Ленина, д.48	(863) 320-04-20, (863) 298-62-31
Ростов-на-Дону	Мастер	ул. 50-лет Ростсельмаша, д.1/52	(863) 219-21-12, 8-800-100-51-52
Рязань	Техсервис	ул. Новая, д.51г	(4912) 210-219
Рязань	ЭЛЕКС	ул. Новоселов, д.21 "а"	(4912) 90-16-61
Рязань	ЭЛЕКС	ул. Московское шоссе, д.33к1	(4912) 51-05-05

Рязань	ЭЛЕКС	ул. Ленина, д. 2/68	(4912) 50-07-87
Самара	Сервисный центр по ремонту бытовой техники	ул. Енисейская, д.52, оф.8	(846) 931-8546
Санкт-Петербург	Пионер Сервис	Лиговский проспект, д.52	(812) 324-75-33
Санкт-Петербург	Пионер Сервис	проспект Обуховской обороны, д.209	(812) 600-11-97
Санкт-Петербург	EXPERT-MASTER	ул. Парашютная, д.23, корп. 1	(812) 309-72-60
Санкт-Петербург	Пионер Сервис	пр. Просвещения, д.87, к. 1, пом. 33Н, лит.А.	(812) 642-85-05
Саранск	ТЕСТ-СЕРВИС	ул. Пролетарская, д.38	(8342) 30-77-55
Саратов	Сар-Сервис	4-ый Вакуровский пр-д, д.4	(8452) 510-099
Саратов	ИП Колесников А.В.	ул. Большая Садовая, д.141	(8452) 56-82-54
Сибай	РемТехСервис	ул. Горняков, д.40	8-800-333-64-73
Симферополь	НК-ЦЕНТР	ул. Ладыгина, д.21	8 (3652) 544-573, 8-978-066-24-01
Славянск-на-Кубани	Альянс	ул. Ленина, д.114 А	8-918-113-03-29
Смоленск	Гарант	ул. Румянцевая, д.19	(4812) 647-800
Ставрополь	Сиерра	ул. Мира, д.323а	(8652) 23-33-65
Стерлитамак	Сервис-Технос	ул. Худайбердина, д.158	(3473) 20-12-13
Сыктывкар	ТехСервис	ул. Гаражная, д.25	(8212) 291-220, 229-529
Сыктывкар	Атлант-Сервис	ул. Южная, д.7	(8212) 200-286, 249-236
Тамбов	БВС-2000	ул. Колхозная, д.1а	(4752) 56-19-42, -44
Тверь	СПЕКТР	ул. Московская, д.1	(4822) 47-65-65, 47-58-58
Тимашевск	Альянс	ул. Красная, д.54	8-918-113-03-59
Тольятти	Мастер-Класс	ул. Карбышева, д.12	(8482) 26-05-95, 480-777
Тольятти	Мастер-Класс	бульвар Кулибина, д.6а, офис 15	(8482) 51-57-92
Томск	ГлавБытСервис	ул. Маяковского, д.25\7	(3822) 26-64-62, 44-03-07
Томск	Академия-Сервис	пр. Академический д.1, блок А	(3822) 491-580, 492-447
Тула	Твой Сервис	ул. Штыковая, д.45	8-800-450-02-06, 8-4872-47-02-06
Тюмень	БытТехСервис	ул. Мельникайте, д.116	(3452) 610-268
Тюмень	ИП Удалов Д.С.	ул. Югорская, д.52	8-919-922-06-60
Тюмень	ИП Удалов Д.С.	ул. Республики, д.194\4	+7-906-873-4335, 8(3452)92-40-01
Улан-Удэ	Мастер	ул. Краснофлотская, д.40	(3012) 509-503, 8-983-431-63-29
Ульяновск	ИП Липкин А.В.	ул. Московское шоссе, д.85	(8422) 48-33-33, (89510) 98-30-33
Уссурийск	ИП Тимченко Д.В.	ул. Ленина, д.134 "А"	(4234) 339-900
Уфа	General – сервис	ул. Менделеева, д.153	(374) 279-90-70
Хабаровск	ООО «Сервис центр» Офисная Техника	ул. Калинина, д.98	8(4212) 70-30-40; 8 (914) 413-48-97
Чебоксары	ВТИ-Сервис	пр. М.Горького, д.32/25	(8352) 41-03-73, 43-15-32
Челябинск	Подебус	ул. Ворошилова, д.57"В", офис 3, вход с торца	(351) 225-13-13, 236-12-40
Челябинск	Астром-сервис	ул. Корабельная, д.15, корп.5	(351) 214-77-11, 730-72-55, -56, -57
Челябинск	Астром-сервис	ул. Братьев Кашириных, д.54	(351) 796-06-86, -69
Череповец	Альфа	пр. Строителей, д.28А	(8202) 25-50-05
Череповец	Альфа	ул. Раахе д. 54А	(8202) 25-50-05
Череповец	Альфа	ул. Архангельская д. 17	(8202) 25-50-05
Черкесск	Мак.Сим	ул. Первомайская, д.48, офис 11	(8782) 261-915, моб. 960-439-04-66, 906-443-04-66
Чита	О'кеу	ул. Шилова, д.35А, БЦ "Авангард"	8-3022-401-202, 8-914-126-7123
Ярославль	Трио-сервис	ул. Угличская, д.12	(4852) 259-483, 457-678

УКРАИНА

Алчевськ	Hi-Fi	вул. Гагаріна, буд.36	(+3806442) 4-89-50
Біла Церква	Маяк-сервіс	бульвар Олександрівський, буд.82	(04563) 6-84-13, (067) 417-01-77
Вінниця	Інтерсервіс	вул. Енергетична, буд.3а	(067) 622-5662, 0-800-755-004
Дніпропетровськ	ФОП Рамус Д.І.	вул. Краснопільська, буд.9	(067) 633-60-81, (068) 851-33-33
Дніпропетровськ	ФОП Москаленко Т.Н.	пр. Газети "Правда", буд.1	(097) 365-17-66, (066) 077-78-62
Дніпропетровськ	ФОП Москаленко Т.Н.	вул. Титова, буд.21	(097) 365-17-66, (066) 077-78-62
Дніпропетровськ	Інтерсервіс	пр-т Сергія Нігояна, буд.74	(096) 188 58 21, (067) 444 00 57
Запоріжжя	Інтерсервіс	вул. Гоголя, буд. 175	(063) 959-44-20, (050) 730-66-11
Запоріжжя	АльфаТехноЦентр	проспект Соборний, буд.152	+38 (0612) 12-06-08, +38 (0612) 12-03-03
Івано-Франківськ	Інтерсервіс	вул. Вовчинецька, буд.223	(0342) 75-60-40, 71-28-13
Київ	ДТС	вул. Кибальчича, буд.2А	(044) 542-7940, 542-9365
Київ	ДТС	вул. Туровська, буд.31	(044) 364-7394
Київ	ДТС	вул. Йорданська, буд.1	(044) 501-91-33, (044) 501-91-34
Київ	ДТС	вул. Княжий Затон, буд.16"В"	(044) 536-95-96, (044) 536-95-97
Київ	АМАТІ СЕРВІС	вул. Бориспільська, буд.9, корп.57	(044) 369-50-01, (044) 369-50-30, (067) 656-41-79, (063) 486-69-99
Коростень (Житомирська обл.)	ПП Муравицькі	вул. Ж.Кудакова, буд.2В	(0414) 25-05-04, (067) 963-06-68
Краматорськ	Элма Сервис	бульвар Краматорський, буд.3	(0626) 48-85-97, (095) 700-95-88, (096)

			325-58-38
Кременчук	ЕкоСан	вул. Радянська, буд.44, оф.2	(066) 230-44-71
Кривий Ріг	Інтерсервіс	вул. Соборності, буд.56/3	(067) 998-05-20, (0564) 40-07-79
Кропивницький (Кіровоград)	Інтерсервіс	вул. Короленко, буд.2	(0522) 27-33-00, (0522) 27-80-02, (0522) 35-79-23, (067) 560-01-24
Луганськ	Луганськ-Сервіс	вул. Радянська, буд.66	(0642) 50-22-21, 50-64-70, 50-64-71
Луганськ	Луганськ-Сервіс	вул. Фрунзе, буд.136-б	(0642) 49-44-17, 49-54-50, 34-50-35
Львів	РОСімлекс	вул. Шараневича, буд.28	(032) 239-51-52, (032) 239-55-77
Львів	ФОП Хавтур Р.Б.	вул. Зелена, буд.153	(032) 270-74-79, (032) 270-62-06, (067) 729-33-93
Маріуполь	ГлобалТек	пр-т Будівельників, буд.84	(067) 597-56-15, (050) 563-02-22, (073) 156-81-15
Маріуполь	Інтерсервіс	пр. Металургів, буд.95	(0629) 49-30-05(06), (098) 998-50-28
Миколаїв	Лотос-Николаєв	Внутрішньоквартальний проїзд, буд.2	(0512) 24-22-60
Нікополь	ФОП Медведєв А.В.	вул. Електрометалургів, буд.54	(05662) 3-25-20, 3-42-16, (066) 366-35-14, (067) 566-39-25
Нова Каховка	ПП Стародубець А.В.	вул. Заводська, буд.38	(095) 724-72-66
Новоград-Волинський	Майстер	вул. Вокзальна, буд.38	(067) 415-20-10, (063) 415-20-10, 041-415-20-10
Новомосковськ (Дніпропетровська обл.)	ФОП Бєлий О.Н.	вул. Сучкова, буд.54	(097) 075-85-68, (050) 481-58-71
Одеса	Рестарт СП	вул. Рішельєвська, буд.43	(063) 912-41-11, (099) 532-41-11, (096) 922-41-11
Павлоград	Інтерсервіс	вул. Дніпровська, буд.188	(066) 950-91-32
Полтава	НПО Промелектроніка	вул. Європейська, буд.66	(0532) 61-56-21
Полтава	АМАТІ СЕРВІС	вул. Зіньківська, буд.21	(0532) 69-09-46, (093) 562-81-54, (093) 562-81-25
Прилуки	АМАТІ СЕРВІС	вул. Київська, буд.371-А	(04637) 5-39-82, (063) 813-21-65
Северодонецьк	Електронні системи	вул. Федоренко, буд.20"А"	(06452) 44-3-85, 45-1-83
Суми	Ельф	вул. Петропавлівська, буд.86/1	(0542) 660-300
Харків	ІП Загоруйко	пер. Подільський, буд.4-А	(057) 754-5959, 757-1818
Херсон	Ремонт и Сервіс	вул. Робоча, буд.66	(0552) 458-888, 485-000
Херсон	Інтерсервіс	пр. 200-річчя Херсона, буд.9	(0552) 43-40-40, (050) 494-60-43, (067) 785-46-35
Хмельницький	Тритон побут сервіс	вул. Курчатова, буд.18	(067) 381-06-58, (067) 334-25-76(вайбер)
Черкаси	Ремпобуттехніка	вул. 30 лет Победы, буд.15/1	(0472) 385-212, 385-211, 38 0675-461-212
Чернівці	ФОП Грінчук	вул. Русская, буд. 234г	(0372) 507-500, (099) 029-69-67

КАЗАХСТАН

Алматы	Classic Service	Мұстафин көшесі, 35А-үй, "ДУЭТ" ТҚ, Рысқұлбеков (бұрынғы Обручев) көшесі, сары түсті 14 қабатты ғимарат, кіреберіс аула жақтан, көк түсті кірер топ	+7 (727) 309-75-15
Алматы	Астра Сервис Компани	Шолохов көшесі, 3-үй	8(7272) 511-512, +7-701-959-69-45
Қарағанды	КАРТО	Бұқар жырау даңғылы, 76-үй	+7 (7212) 47-55-52
Қостанай	ІП Бектурганова Е.И.	Мауленова көшесі, 12а-үй	8-777-403-8877
Нұрсұлтан	ІП Видякин, Жана Жұлдыз	Косшыгулулы көшесі., 131-үй	+7 (7172) 30–56–66
Нұрсұлтан	РИКС Техникс	пр. Аль-Фараби (бывш.Ақжол), 30А-үй	8(7172) 73-80-98
Павлодар	ТОО «GROKON»	Ак. Чокина көшесі., 38/1-үй – оф.16	(7182) 630-100, 8-775-519-66-79
Тараз	ТОО Климатика Монтаж ТОО «Климатика»	Ташкентская көшесі., 144-үй	8(7262) 46-26-04

БЕЛАРУСЬ

Брест	Лебедь	ул. Гоголя, д.82	(+375-162) 23-73-33, 23-73-77
Витебск	ВитБытСервис	пр-т Победы, д.9 (бывший ресторан «Астория»)	80212-260-261, (+375-29) 510-70-20
Витебск	ВитБытСервис	ул. Лазо, д.107, комн.2	80212-220-554, (+375-33) 367-44-55
Гомель	ТехноСити	ул. Советская, д.119	(+375-232) 60-90-60, моб.(+375-29) 357-15-48
Гродно	Гарант	ул. Ожешко, д.42	(+375-152) 770-457

Минск	Ресурс-плюс	ул. Жилуновича, д.11-100	(+375-17) 296-0303
Могилев	РемМонСервис	пр-т Пушкинский, д.73а, ком.1а	(+375-222) 422-224
Могилев	БелОптТорг	ул. Тимирязевская, д.38	8 (0222) 50-18-10

Адреса авторизованных сервисных центров приведены на сайте www.scarlett.ru

Адреси авторизованих сервісних центрів вказані на сайті www.scarlett.ru

Укљетті сервіс орталықтарының мекенжайлары www.scarlett.ru веб-торабында берілген

УСЛОВИЯ ГАРАНТИИ

- 1.Гарантийный срок 12 (двенадцать) месяцев со дня передачи изделия Потребителю.
- 2.Гарантийный ремонт производится в авторизованных Сервисных Центрах.
- 3.Условия гарантии не предусматривают периодическое техническое обслуживание, установку и настройку изделия на дому у владельца.
- 4.Гарантия не распространяется на:
 - приборы, у которых гарантийные талоны заполнены не полностью или с исправлениями;
 - расходные материалы и аксессуары (фильтры, сетки, мешки, насадки, шланги и т. п.), в том числе из стекла;
 - естественный износ изделия: механические повреждения, повреждения, вызванные качеством воды;
 - дефекты, вызванные перегрузкой, неправильной или небрежной эксплуатацией, проникновением жидкостей, пыли, насекомых и др. посторонних предметов внутрь изделия, воздействием высоких температур на пластмассовые и другие нетермостойкие части, действием непреодолимой силы (несчастный случай, пожар, наводнение, неисправность электрической сети, удар молнии и др.);
 - повреждения, вызванные самостоятельным изменением владельцем конструкции изделия или его комплектующих;
- 5.Потребитель имеет право предъявить изготовителю требования, предусмотренные законом «О защите прав потребителей» в течение гарантийного срока.
- 6.Потребитель обязан соблюдать правила безопасной эксплуатации и хранения.

УМОВИ ГАРАНТІЇ

- 1.Гарантийний термін складає 12 (дванадцять) місяців від дня передачі виробу Споживачеві.
- 2.Гарантийний ремонт здійснюється в Авторизованих Сервісних Центрах.
- 3.Умови гарантії не передбачають періодичне технічне обслуговування, встановлення та налаштування виробу вдома у власника.
- 4.Гарантія не поширюється на:
 - прилади, в яких гарантієні талони заповнені не повністю або містять виправлення;
 - витратні матеріали та аксесуари (фільтри, сітки, мішки, насадки, шланги та інше), у тому числі вироблені зі скла;
 - природний знос виробу; механічні uszkodження; uszkodження, викликані якістю води;
 - дефекти, викликані перевантаженням, неправильною або недбалою експлуатацією, проникненням рідини, пилу, комах та інших сторонніх предметів всередину виробу, дією високих температур на пластмасові та інші нетермостійкі частини, дією непереборної сили (нешасний випадок, пожежа, повінь, несправність електричної мережі, удар блискавки та ін.);
 - uszkodження, викликані самостійною зміною власником конструкції виробу або його комплектуючих;
- 5.Споживач має право протягом гарантієного терміну пред'явити виробникові вимоги, передбачені законом "Про захист прав споживачів".
- 6.Споживач зобов'язаний дотримуватися правил безпечної експлуатації та зберігання.

Виробник: Хоум Електронікс Лімітед.

Юридична адреса: 801 Лук Ю Білдінг, 24-26 Стенлі Стріт, Централ, Китай

КЕПІЛДІК ШАРТТАРЫ

- 1.Кепілдік мерзімі – бұйым Тұтынушыға табысталған күннен бастап 12 (он екі) ай.
- 2.Кепілді жөндеу Укљетті сервіс орталықтарында жүргізіледі.
- 3.Кепілдік шарттарында иеленушінің үйінде бұйымға мерзімді техникалық қызмет көрсету, орнату және реттеу көзделмеген.
- 4.Кепілдік төмендегілерге таралмайды:
 - кепілдік талондары толық толтырылмаған немесе түзетілген аспаптар;
 - жұмсалатын, соның ішінде шыны материалдар мен керек-жарақ (сүзгілер, торлар, қаптар, қондырмалар, шлангылар және т.т.);
 - бұйымның табиғи тозуы, механикалық бүлінуі, судың сапасынан бүлінген жерлері;
 - шамадан тыс жүктеме салудан, дұрыс емес немесе салдыр-салақ пайдаланудан, сұйықтардың, шаң-тозаңның, жөндіктер мен басқа да бөтен заттардың бұйымның ішіне түсуінен, пластмасса және жылуға шыдамайтын басқа да бөлшектеріне жағары температуралардың әсер етуінен, дүлей күштің әсерінен (жазатайым оқиға, өрт, су тасқыны, электр желісінің ақаулығы, найзағай түсуі және басқа) туындаған ақаулар;
 - иеленушісінің бұйымның құрылмасын немесе оның құрамдас бөлшектерін өз бетімен өзгертуінен бүлінген жерлері;
- 5.Кепілдік мерзімінің ішінде өндірушіге «Тұтынушылардың құқықтарын қорғау туралы» заңда көзделген талаптарды қоюға Тұтынушының құқығы бар.
- 6.Тұтынушы қауіпсіз іске пайдалану және сақтау ережелерін орындауға міндетті.

Өндіруші: Хоум Електронікс Лимитед.

Құқықтық мекенжайы: 801 Лук Ю Билдинг, 24-26 Стэнли Стрит, Централ, Қытай.

УСЛОВИЯ ХРАНЕНИЯ И ТРАНСПОРТИРОВКИ / УМОВИ ЗБЕРІГАННЯ ТА ТРАНСПОРТУВАННЯ/

САҚТАУ ЖӘНЕ ТАСЫМАЛДАУ ЖАҒДАЙЛАРЫ

Условия хранения, Т Умови зберігання, Т Сақтау жағдайлары, Т	Условия транспортирования, Т Умови транспортування, Т Тасымалдау жағдайлары, Т
+5°C – +40°C	-50°C – +50°C

- Транспортировать изделие следует в упаковке всеми видами транспорта в крытых транспортных средствах в соответствии с правилами перевозки грузов.
Хранение и реализация продукции должны осуществляться в сухих, отапливаемых и проветриваемых помещениях.
- Транспортувати виріб слід всіма видами транспорту в критих транспортних засобах у відповідності до правил перевезення вантажів.
Зберігання й реалізація продукції повинні здійснюватися в сухих приміщеннях, що отоплюються й провітрюються.
- Бұйымды көліктің барлық түрлерімен, жүк тасымалдау ережелеріне сәйкес үсті жабылған көлік құралдарында тасымалдау керек. Өнімді сақтау мен сатып өткізу құрақ, жылытылатын әрі желдетілетін үй-жайларда жүзеге асырылуға тиіс.

ГАРАНТИЙНЫЙ ТАЛОН / ГАРАНТІЙНИЙ ТАЛОН / КЕПІЛДІК ТАЛОНЫ

Срок гарантии: 12 месяцев
 Термін дії гарантії – 12 місяців
 Кепілдік мерзімі -12 ай

Дата производства _____
 Дата виробництва
 Жасап шығарылған күні

*Печать продавца
 Печатка продавця
 Сатушының мері*

Подпись покупателя _____
 Підпис покупця
 Сатып алушының қолтаңбасы

Наименование изделия/Найменування виробу Бұйымның атауы	
Модель	
Дата продажи/Дата продажу/Сатылған күні	
Серийный номер/Серійний номер Сериялық нөмірі	
Подпись продавца/Підпис продавця/ Сатушының қолтаңбасы	

- Настоящим подтверждаю приемку оборудования пригодного к использованию, а также подтверждаю приемлемость гарантийных условий
- Цим документом підтверджую прийняття обладнання, придатного до використання, а також підтверджую прийнятність гарантійних умов.
- Осы арқылы, пайдалануға жарамды жабдықтың қабылдап алынғанын растаймын, сондай-ақ кепілдік шарттарының жарамдылығын растаймын

Сведения о ремонте / Відомости по ремонт / Жөндеу туралы мәліметтер

№	Дата Күні	Код работы Код роботи Жұмыс коды	Сервис-центр Сервісний центр Сервис орталығы	Мастер Майстер Шебер	Работу принял (подпись заказчика) Роботу прийняв (підпис замовника) Жұмысты қабылдадым (тапсырыскердің қолтаңбасы)
1					
2					
3					
4					
5					