

SCARLETT®

SC-BS33E048

INSTRUCTION MANUAL

РУКОВОДСТВО ПО ЭКСПЛУАТАЦИИ

ІНСТРУКЦІЯ З ЕКСПЛУАТАЦІЇ

ПАЙДАЛАНУ ЖӨНІНДЕГІ НҰСҚАУЛЫҚ

GB	BATHROOM SCALE	3
RUS	НАПОЛЬНЫЕ ВЕСЫ	4
UA	ПІДЛОГОВІ ВАГИ	5
KZ	ЕДЕНҮСТІ ТАРАЗЫСЫ	7
EST	VANNITOAKAAL	8
LV	GRĪDAS SVARI	10
LT	GRINDINĖS SVARSTYKLĖS	11
H	PADLÓMÉRLEG	12
RO	CÂNTAR DE PODEA	13
PL	WAGA ŁAZIENKOWA	15



www.scarlett.ru



UA.TR.010

EAC

GB DESCRIPTION

1. Body
2. Display
3. Switch of metages
4. Batteries compartment
5. Battery

UA ОПИС

1. Корпус
2. Дисплей
3. Перемикач одиниць виміру
4. Відсік для батарейок
5. Батарея

EST KIRJELDUS

1. Korpus
2. Näita
3. Switch Osakute
4. Patareidepesa
5. Aku

LT APRAŠYMAS

1. Korpusas
2. Displejs
3. Mėrvienību pārslēdzējs
4. Bateriju skyrelis
5. Baterija

RO DETALII PRODUS

1. Corp
2. Display
3. Comutator pentru unitățile de măsură
4. Compartiment pentru baterii
5. Baterii

RUS УСТРОЙСТВО ИЗДЕЛИЯ

1. Корпус
2. Дисплей
3. Переключатель единиц измерения
4. Отсек для батареек
5. Батарея

KZ СИПАТТАМА

1. Тұлға
2. Дисплей
3. Айырып-қосқыш өлшем бірлігім
4. Батареяларға арналған ұя
5. Батарея

LV APRAKSTS

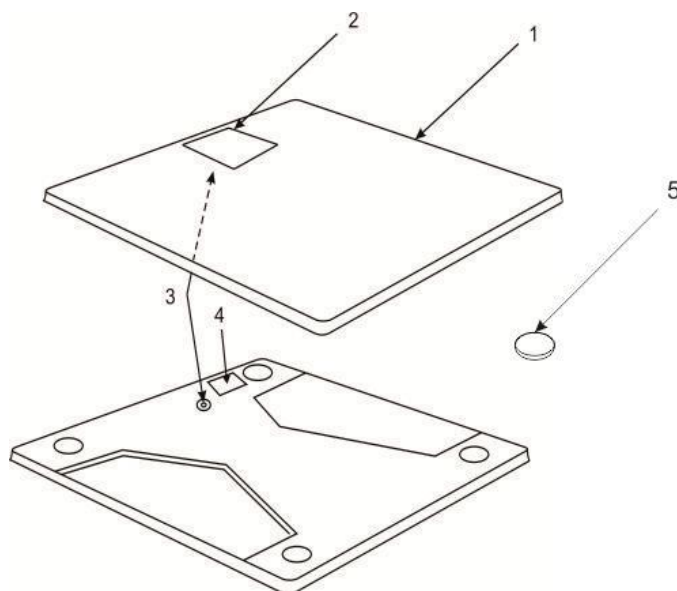
1. Korpus
2. Rodyti
3. Perjungti vienetai
4. Bateriju nodalījums
5. Baterija

H LEÍRÁS

1. Készülékház
2. Prikaz
3. Switch Jedinice
4. Elemtároló
5. Akkumulátor

PL BUDOWA WYROBU

1. Obudowa
2. Wyświetlacz
3. Przełącznik jednostek miary
4. Przedział baterii
5. Bateria



MAX 180 kg	1.1/ 1.2 kg		3V CR2032
----------------------	-------------	--	-----------

GB INSTRUCTION MANUAL**IMPORTANT SAFEGUARDS**

- Please read all instruction manuals before use and save it for future references.
- For home use only. Do not use for industrial or commercial purposes.
- Do not shock the scale with sudden loading or striking.
- Do not use outdoors or in damp area.
- Do not overload the scale.
- Slippery when wet.
- Never try to repair this appliance by yourself. In case of failure, contact the nearest seller.
- If the product has been exposed to temperatures below 0°C for some time it should be kept at room temperature for at least 2 hours before turning it on.
- The manufacturer reserves the right to introduce minor changes into the product design without prior notice, unless such changes influence significantly the product safety, performance, and functions.
- Manufacturing date is indicated on the unit and/or on packing as well as in accompanying documents in the following format XX.XXXX where first two figures XX is the month of production, and following four figures XXXX is the year of production.

OPERATING INSTRUCTIONS**START TO USE**

- Open the battery case on the bottom, remove the protective film. Close the battery case on the bottom. Scales are ready to work.
- If you wish to select kilograms as the unit of measurement, then press a button on the bottom side of the scale once. In order to select stones as the unit of measurement press the button twice, and for pounds press the button three times.
- Make sure that the scale stands on flat even hard horizontal surface. Do not place the scale on a carpet or any other soft surfaces.
- In order to determine the weight correctly, the scale should stay in one place. By moving the scale you may place it on an uneven surface, and it may affect the correctness of the weight displayed.

WEIGHING

- In order to determine the weight correctly, you should weigh yourself at the same time during the day and before meal. Do not forget to undress and take off your shoes.
- In order to determine the weight correctly try not to weigh yourself earlier than 2 hours after waking up.
- Step on the scale in order to turn it on.
- Wait a few seconds until the display will show "0.0".
- The display will be locked when you stably stand on the scale.
- Step off the scale.

AUTOMATIC SWITCHING OFF

- After weighing unloaded scale will automatically turn off in 10 seconds.

OVERLOAD INDICATOR

- When the scale is overloaded, the display shows "Err".

BATTERY REPLACING

- Replace the battery when the display shows "Lo".

MAINTENANCE AND CARE

- Wipe the scale with a soft cloth and cleaner, and then dry it.
- Do not use any organic solvents, aggressive chemicals and abrasives.

STORAGE

- Complete all requirements of chapter MAINTENANCE AND CARE.
- Do not put anything on bathroom scale when not in use.
- Keep the scale in a dry cool place.

BATTERIES USAGE RULES

- Battery contains harmful substances for human body. Keep the wrapping materials out of reach of children (choking hazard). The person, who swallowed a battery, should immediately consult a doctor.
- Change the batteries regularly. Change all batteries at once using the elements of the same type.
- It is forbidden to recharge or restore batteries in other manner, disassemble them, or throw into fire or hot-wire.
- The battery must be inserted in the correct polarity.

- Discharged battery can be a reason of scale breakdown. Remove the batteries compartment in case of long out-of-action time.
- Do not throw the batteries into fire! Highly explosive!
- Do not short-circuit the power clamps.



The symbol on the unit, packing materials and/or documentations means used electrical and electronic units and battery's should not be toss in the garbage with ordinary household garbage. These units should be pass to special receiving point.

For additional information about actual system of the garbage collection address to the local authority. Valid utilization will help to save valuable resources and avoid negative work on the public health and environment which happens with incorrect using garbage.

RUS РУКОВОДСТВО ПО ЭКСПЛУАТАЦИИ МЕРЫ БЕЗОПАСНОСТИ

- Внимательно прочитайте данную инструкцию перед эксплуатацией прибора во избежание поломок при использовании. Неправильное обращение может привести к поломке изделия.
- Использовать только в бытовых целях. Прибор не предназначен для промышленного и торгового применения.
- Не подвергайте весы ударным нагрузкам.
- Не использовать вне помещений или в условиях повышенной влажности.
- Не перегружайте весы.
- Будьте осторожны, во влажном состоянии поверхность становится скользкой.
- Не пытайтесь самостоятельно ремонтировать устройство. При возникновении неполадок обращайтесь к продавцу.
- Если изделие некоторое время находилось при температуре ниже 0°C, перед включением его следует выдержать в комнатных условиях не менее 2 часов.
- Производитель оставляет за собой право без дополнительного уведомления вносить незначительные изменения в конструкцию изделия, кардинально не влияющие на его безопасность, работоспособность и функциональность.
- Дата производства указана на изделии и/или на упаковке, а также в сопроводительной документации, в формате XX.XXXX, где первые две цифры «XX» – это месяц производства, следующие четыре цифры «XXXX» – это год производства.

ВЗВЕШИВАНИЕ

НАЧАЛО РАБОТЫ

- Откройте специальный отсек для батарейки на задней панели весов, вытащите защитную пленку. Закройте отсек. Весы готовы к работе.
- Чтобы выбрать в качестве единиц измерения килограммы, нажмите кнопку на обратной стороне весов один раз, на дисплее появится «0.0 kg». Чтобы выбрать стоуны нажмите два раза, на дисплее появится «0.0 st ». Чтобы выбрать фунты нажмите три раза, на дисплее появится «0.0lb».
- Убедитесь, что весы стоят на плоской, ровной и твердой горизонтальной поверхности. Не устанавливайте весы на ковер или мягкие поверхности.
- Для точного определения веса желательно, чтобы весы стояли в одном и том же месте. Перемещая весы, вы рискуете установить их на неровную поверхность, что может повлиять на точность отображения веса.

ВЗВЕШИВАНИЕ

- Для точного определения веса, необходимо взвешиваться в одно и то же время, сняв одежду и обувь, и до принятия пищи.
- Для более точного измерения веса, не желательно измерять вес раньше, чем через 2 часа после пробуждения.
- Для того чтобы включить весы нужно на них встать.
- Подождите несколько секунд, пока на дисплее не загорится «0.0 ».
- Ни к чему не прислоняйтесь, стойте прямо и неподвижно, чтобы показание стабилизировалось.
- Сойдите с весов.

АВТОМАТИЧЕСКОЕ ОТКЛЮЧЕНИЕ

- После взвешивания весы без нагрузки автоматически отключаются через 10 секунд.

ПЕРЕГРУЗКА

- При перегрузке весов на дисплее появляется надпись «Err».

ЗАМЕНА БАТАРЕЙКИ

- Если на дисплее появилась надпись «Lo», следует заменить батарейку.

ОЧИСТКА И УХОД

- Протрите весы мягкой тканью с моющим средством и просушите.
- Не применяйте органические растворители, агрессивные химические вещества и абразивные средства.

ХРАНЕНИЕ

- Выполните требования раздела ОЧИСТКА И УХОД.
- Следите за тем, чтобы во время хранения на весах не было никаких предметов.

ОБРАЩЕНИЕ С БАТАРЕЙКОЙ

- Батарейка содержит вредные для организма вещества. Проследите, чтобы маленькие дети не имели доступа к элементам питания. Если кто-либо проглотит элемент питания, следует немедленно обратиться к врачу.
- Регулярно заменяйте батарейку. Используйте при этом элементы одного типа.
- Батарейку следует вставлять с соблюдением полярности.
- Батарейку нельзя перезаряжать или реактивировать с помощью различных средств, не разбирайте их, не бросайте в огонь и не замыкайте накоротко.
- При длительном перерыве в использовании прибора выньте батарейку из прибора.
- Не бросайте элементы питания в огонь. Опасность взрыва!
- Не допускайте замыкания контактов питания.



Данный символ на изделии, упаковке и/или сопроводительной документации означает, что использованные электрические и электронные изделия и батарейки не должны выбрасываться вместе с обычными бытовыми отходами. Их следует сдавать в специализированные пункты приема.

Для получения дополнительной информации о существующих системах сбора отходов обратитесь к местным органам власти.

Правильная утилизация поможет сберечь ценные ресурсы и предотвратить возможное негативное влияние на здоровье людей и состояние окружающей среды, которое может возникнуть в результате неправильного обращения с отходами.

UA ІНСТРУКЦІЯ З ЕКСПЛУАТАЦІЇ

- Шановний покупець! Ми вдячні Вам за придбання продукції торговельної марки SCARLETT та довіру до нашої компанії. SCARLETT гарантує високу якість та надійну роботу своєї продукції за умов дотримання технічних вимог, вказаних в посібнику з експлуатації.
- Термін служби виробу торгової марки SCARLETT у разі експлуатації продукції в межах побутових потреб та дотримання правил користування, наведених в посібнику з експлуатації, складає 2 (два) роки з дня передачі виробу користувачеві. Виробник звертає увагу користувачів, що у разі дотримання цих умов, термін служби виробу може значно перевищити вказаний виробником строк.

МІРИ БЕЗПЕКИ

- Уважно прочитайте Інструкцію перед експлуатацією, щоб запобігти поломки під час користування. Невірне використання приладу може призвести до його поломки.
- Використовувати тільки у побутових цілях. Прилад не призначений для виробничого та торговельного використання.
- Не завдавайте вагам ударних навантажень.
- Не використовувати поза приміщеннями чи в умовах підвищеної вологості.
- Не перевантажуйте ваги.
- Волога поверхня ваг стає слизькою.
- Не намагайтесь самостійно ремонтувати пристрій. У разі виникнення збоїв звертайтеся до найближчого продавця.
- Якщо виріб деякий час знаходився при температурі нижче 0°C, перед увімкненням його слід витримати у кімнаті не менше 2 годин.

- Виробник залишає за собою право без додаткового повідомлення вносити незначні зміни до конструкції виробу, що кардинально не впливають на його безпеку, працездатність та функціональність.
- Дата виробництва вказана на виробі та/або на пакуванні, а також у супроводжуючій документації у форматі XX.XXXX, де перші дві цифри «XX» – це місяць виробництва, наступні чотири цифри «XXXX» – це рік виробництва.
- Обладнання відповідає вимогам Технічного регламенту обмеження використання деяких небезпечних речовин в електричному та електронному обладнанні.

ЕКСПЛУАТАЦІЯ

ПОЧАТОК РОБОТИ

- Відкрийте спеціальний відсік для батарей на нижній панелі вагів, витягніть захисну плівку. Закрийте відсік. Ваги готові до роботи.
- Щоб обрати в якості одиниці виміру кілограми, натисніть кнопку на зворотній стороні вагів один раз, щоб обрати стоуни – натисніть два рази, щоб обрати фунти – натисніть три рази.
- Переконайтеся, що ваги стоять на плоскій, рівній та твердій горизонтальній поверхні. Не встановлюйте ваги на килим або м'яку поверхню.
- Задля точного визначення ваги бажано, щоб ваги стояли в одному й тому ж місці. Пересуваючи ваги, ви ризикуєте встановити їх на нерівну поверхню, що може вплинути на точність відображення ваги.

ЗВАЖУВАННЯ

- Задля точного визначення ваги, необхідно зважуватися в один і той самий час, знявши одягу та обув, і до прийняття їжі.
- Задля більш точного вимірювання ваги, не бажано вимірювати вагу раніше, ніж через 2 години після просинання.
- Для того, щоб увімкнути ваги, необхідно на них встати.
- Почекайте декілька секунд, поки дисплей не покаже «0.0».
- Під час зважування стійте нерухомо, щоб показання стабілізувалися.
- Зійдіть з вагів.

АВТОМАТИЧНЕ ВИМИКАННЯ

- Після зважування ваги без навантаження автоматично вимкнуться через 10 секунд.

ПЕРЕВАНТАЖЕННЯ

- При перевантаженні ваг на дисплеї з'являється напис «Err».

ЗАМІНА БАТАРЕЙКИ

- Якщо на дисплеї з'явився напис «Lo», слід замінити батарейку.

ОЧИЩЕННЯ ТА ДОГЛЯД

- Протріть ваги м'якою тканиною з миючим засобом і просушіть.
- Не вживайте органічних розчинників, агресивних хімічних речовин та абразивних засобів.

ЗБЕРЕЖЕННЯ

- Виконайте усі вимоги розділу ОЧИЩЕННЯ ТА ДОГЛЯД.
- Стежте за тим, щоб під час збереження на вагах не було ніяких предметів.
- Зберігайте ваги у сухому прохолодному місці.

ПОВОДЖЕННЯ З БАТАРЕЙКОЮ

- Батарейка містить шкідливі для організму речовини. Прослідкуйте, щоб маленькі діти не мали доступу до елементів живлення. Якщо хтось проковтне елемент живлення, слід негайно звернутись до лікаря.
- Регулярно здійснюйте заміну батарейки. Використовуйте при цьому елементи одного типу.
- Батарейку не можна перезаряджати чи реактивувати за допомогою різних засобів, не розбирайте їх, не кидайте у вогонь та не допускайте виникнення короткого замикання.
- Розряджена батарейка може стати причиною несправності приладу. У разі довготривалої перерви у використанні приладу вийміть батарейку з приладу.
- Не кидайте елементи живлення у вогонь. Небезпека вибуху!
- Не допускається замикання затискачів живлення.



Цей символ на виробі, упаковці та/або в супровідній документації означає, що електричні та електронні вироби, а також батарейки, що були використані, не повинні викидатися разом із звичайними побутовими відходами. Їх потрібно здавати до спеціалізованих пунктів прийому.

Для отримання додаткової інформації щодо існуючих систем збору відходів зверніться до місцевих органів влади.

Належна утилізація допоможе зберегти цінні ресурси та запобігти можливому негативному впливу на здоров'я людей і стан навколишнього середовища, який може виникнути в результаті неправильного поводження з відходами.

ПАЙДАЛАНУ ЖӨНІНДЕГІ НҰСҚАУЛЫҚ

- Құрметті сатып алушы! SCARLETT сауда таңбасының өнімін сатып алғаныңыз үшін және біздің компанияға сенім артқаныңыз үшін Сізге алғыс айтамыз. Іске пайдалану нұсқаулығында суреттелген техникалық талаптар орындалған жағдайда, SCARLETT компаниясы өзінің өнімдерінің жоғары сапасы мен сенімді жұмысына кепілдік береді.
- SCARLETT сауда таңбасының бұйымын тұрмыстық мұқтаждар шеңберінде пайдаланған және іске пайдалану нұсқаулығында келтірілген пайдалану ережелерін ұстанған кезде, бұйымның қызмет мерзімі бұйым тұтынушыға табыс етілген күннен бастап 2 (екі) жылды құрайды. Аталған шарттар орындалған жағдайда, бұйымның қызмет мерзімі өндіруші көрсеткен мерзімнен айтарлықтай асуы мүмкін екеніне өндіруші тұтынушылардың назарын аударады.

ҚАУІПСІЗДІК ШАРАЛАРЫ

- Пайдалану кезінде бұзылмауы үшін құралды қолданудың алдында осы нұсқауды ықыласпен оқып шығыңыз. Дұрыс қолданбау бұйымның бұзылуына соқтырады.
- Тек қана тұрмыстық мақсаттарда қолданылсады. Құрал өнеркәсіптік және саудалық қолдануға арналмаған.
- Таразыны соққылы жүктемеге ұшыратпаңыз.
- Жайдан тыс не жоғары дымқылды жағдайда қолданылмайды.
- Таразыны асыра тиемеңіз.
- Дымқыл күйде үсті тайғақ болады.
- Құрылғыны өз бетіңізбен жөндеуге әрекет жасамаңыз. Істен сатушыға хабарласыңыз.
- Егер бұйым біршама уақыт 0°C-тан төмен температурада тұрса, іске қосар алдында оны кем дегенде 2 сағат бөлме температурасында ұстау керек.
- Өндіруші бұйымның қауіпсіздігіне, жұмыс өнімділігі мен жұмыс мүмкіндіктеріне түбегейлі әсер етпейтін болмашы өзгерістерді оның құрылмасына қосымша ескертпестен енгізу құқығын өзінде қалдырады.
- Жасап шығарылған күні бұйымда және (немесе) қаптамада, сондай-ақ ілеспе құжаттамада, XX.XXXX пішімінде көрсетілген, мұндағы алғашқы екі сан «XX» – жасап шығарылған айы, келесі төрт сан «XXXX» – жасап шығарылған жылы.

ӨЛШЕУ

ЖҰМЫСТЫ БАСТАУ

- Таразының астыңғы панеліндегі батареяларға арналған арнайы ұяшаны ашып, қорғаныс таспасын алып шығыңыз. Ұяшаны жабыңыз.
- Өлшем бірлігі ретінде килограмм таңдау үшін таразының артқы жағындағы түймешікті бір рет басыңыз, стоун таңдау үшін екі рет басыңыз, фунт таңдау үшін үш рет басыңыз.
- Таразының жайпақ тегіс көлбеу жерде тұрғанына көз жеткізіңіз. Таразыны кілемнің немесе жұмсақ заттардың үстіне қоймаңыз.
- Салмақты дәл айқындау үшін таразының үнемі бір жерде тұрғаны дұрыс. Таразының орнын ауыстырған кезде оны тегіс емес жерге қоюыңыз ықтимал, ал бұл салмақтың дәл көрсетілуіне әсер етуі мүмкін.

ӨЛШЕУ

- Салмақты дәл айқындау үшін үнемі бір уақытта, киіміңіз бен аяқ киіміңізді шешіп, тамақтанардан бұрын өлшену керек.
- Салмақты барынша дәл айқындау үшін ұйқыдан тұрғаннан кейін 2 сағат өтпей тұрып салмақты өлшемеген жөн.
- Таразыны іске қосу үшін оның үстіне шығып тұру керек.
- Дисплейде «0.0». жанғанша бірнеше секунд кідіріңіз.
- Өлшеу уақытында көрсеткіш тұрақтану үшін қимылдамай тұрыңыз.
- Таразыдан түсіңіз.

АВТОМАТТЫ СӨНДІРУ

- Өлшенгеннен кейін жүктемесі жоқ таразы 10 секундтан кейін өздігінен ажыратылады.

АРТЫҚ САЛМАҚ

- Таразыға артық салмақ тиегенде дисплейде " Err " жазуы көрінеді.

БАТАРЕЙКАНЫ АУЫСТЫРУ

- Егер дисплейде " Lo " жазуы көрінсе, батарейканы ауыстыруды қажет етеді.

ТАЗАЛАУ ЖӘНЕ КҮТІМ

- Таразыны жуғыш құралмен жұмсақ матамен сүртіңіз және кептіріңіз.
- Органикалық еріткіштер, агрессиялық химиялық заттар және қайрақты құралдарды қолданбаңыз.

САҚТАУ

- ТАЗАЛАУ және КҮТУ бөлімінің талаптарын орындаңыз.
- Сақтау уақытына таразыда ешқандай заттардың болмағанын қадағалаңыз.
- Таразыны құрғақ салқын орында сақтаңыз.

БАТАРЕЯНЫ ҚОЛДАНУ

- Батареяның құрамында ағзаға зиянды заттектер бар. Кішкентай балалардың қорек элементтеріне жете алмауын қадағалаңыз. Егер әлдекім қорек элементін жұтып қойса, дереу дәрігерге көріну керек.
- Батареяны жүйелі түрде ауыстырып тұрыңыз. Бұл орайда бір тұрпатты элементтерді пайдаланыңыз.
- Қорек элементтерін қайтадан зарядтауға немесе түрлі құралдардың көмегімен қайта белсендіруге болмайды, оларды бөлшектемеңіз, отқа тастамаңыз және қысқа тұйықтамаңыз.
- Қуаты таусылған батарея аспаптың бұзылуына себеп болуы мүмкін. Аспапты пайдалануда ұзақ уақыт үзіліс болған кезде, батареяны аспаптан шығарып қойыңыз.
- Қорек элементтерін отқа тастамаңыз. Жарылыс қатері бар!
- Қорек қапсырмаларын қысқа тұйықтауға жол берілмейді.



Өнімдегі, қораптағы және/немесе қосымша құжаттағы осындай белгі қолданылған электрлік және электрондық бұйымдар мен батарейкалар кәдімгі тұрмыстық қалдықтармен бірге шығарылмауы керек дегенді білдіреді. Оларды арнайы қабылдау бөлімшелеріне өткізу қажет. Қалдықтарды жинау жүйелері туралы қосымша мәліметтер алу үшін жергілікті басқару органдарына хабарласыңыз. Қалдықтарды дұрыс кәдеге жарату бағалы ресурстарды сақтауға және қалдықтарды дұрыс шығармау салдарынан адамның денсаулығына және қоршаған ортаға келетін теріс әсерлердің алдын алуға көмектеседі.

ESTI KASUTAMISJUHEND OHUTUSNÕUANDED

- Enne seadme kasutuselevõttu tutvuge tähelepanelikult käesoleva juhendiga. Nii väldite võimalikke vigu ja ohte seadme kasutamisel. Väär kasutus võib põhjustada seadme riket.
- Antud seade on mõeldud ainult koduseks kasutamiseks, mitte tööstuslikuks kasutamiseks.
- Ärge andke kaalule järske lööke.
- Ärge kasutage seadet väljas.
- Ärge koormake kaalusid üle.
- Kaalu niiske pind muutub libedaks.
- Ärge püüdke seadet iseseisvalt remontida. Probleemide ilmnemisel võtke ühendust oma kohaliku edasimüüjaga.
- Kui toode on olnud mõnda aega õhutemperatuuril alla 0°C, tuleb hoida seda enne sisselülitamist vähemalt 2 tundi toatemperatuuril.
- Tootja jätab endale õiguse teha ilma täiendava teatamiseta toote konstruktsiooni ebaolulisi muudatusi, mis ei mõjuta selle ohutust, töövõimet ega funktsioneerimist.
- Tootmisaeg on näidatud tootel ja/või pakendil, samuti saatedokumentidel, formaadis XX.XXXX, kus esimesed kaks numbrit XX tähendavad tootmiskuud, järgmised neli numbrit XXXX aga tootmisaastat.

KAALUMINE

ETTEVALMISTUS KASUTAMISEKS

- Avage patareide karbi kaas kaalude alumisel küljel, tõmmake kaitselint välja. Sulgege kaas. Kaal on tööks valmis.

- Kui soovite mõõtühikuna kasutada kilogrammi, vajutage üks kord kaalu ülemises osav asuvat nuppu. Juhul, kui soovite kasutada mõõtühikuna kivi, vajutage nuppu kaks korda. Kui soovite mõõtühikuna kasutada naela, vajutage nuppu kolm korda.
- Jälgige, et kaal oleks asetatud tasasele ja kõvale horisontaalsele pinnale. Ärge asetage kaalu vaibale või muule pehmele pinnale.
- Selleks, et määrata õige kaal, peab kaal seisma ühel kohal. Muutes kaalu asukohta, võib ta sattuda ebatasasele pinnale, mis võib kahjustada kaalu tulemuste õigsust.

KAALUMINE

- Selleks, et määrata õige kaal, tuleb ennast enne toitumist kaaluda iga päev ühesugusel ajal. Ärge unustage võtta seljast riided ja jalanõud.
- Selleks, et määrata õige kaal, ärge kaaluge ennast varem kui 2 tundi peale ärkamist.
- Seiske kaalule, et see lülituks sisse.
- Oodake mõni sekund, kuni displeile ilmub «0.0».
- Kaalumise ajal seiske liikumatult, et näit stabiliseeruks.
- Astuge kaaludelt maha.

AUTOMAATNE VÄLJALÜLITUS

- Kui kaaludel pärast kaalumist ei ole raskust peal, lülituvad need automaatselt välja 10 sekundi möödudes.

ÜLEKOORMUS

- Kaalude ülekoormuse puhul ilmub displeile tekst «Err».

PATAREI VAHETAMINE

- Kui displeile on ilmunud tekst «Lo», tuleb patarei ära vahetada.

PUHASTUS JA HOOLDUS

- Pühkige kaalud puhastusvahendis niisutatud lapiga ja kuivatage.
- Ärge kasutage orgaanilisi lahusteid ja abrasiivseid puhastusvahendeid.

HOIDMINE

- Täitke nõudmised PUHASTUS JA HOOLDUS.
- Ärge pange kaalule hoiu ajal mingeid esemeid.
- Hoidke kaal kuivas jahedas kohas.

PATAREI KÄITLEMINE

- Patarei sisaldab organismile kahjulikke aineid. Jälgige, et väikestel lastel ei oleks kütteelementidele juurdepääsu. Kui keegi kütteelemendi alla neelab, tuleb viivitamatult pöörduda arsti poole.
- Vahetage patareid regulaarselt. Kasutage sealjuures üht tüüpi patareid.
- Patareid ei saa uuesti laadida ega eri moodustega aktiveerida. Ärge võtke neid lahti, ärge visake tulle ega lühistage.
- Tühjenenud patarei võib põhjustada seadme rikke. Kui te seadet pikka aega ei kasuta, võtke patareid välja.
- Ärge visake toiteelemente tulle. Plahvatusoht!
- Vältige toiteklemmide lühistamist.



Antud sümbol tootel, pakendil ja/või saatedokumentatsioonis tähendab, et kasutatud elektrilisi ja elektroonilisi tooteid ja patareid ei tohi ära visata koos tavaliste olmejäätmetega. Need tuleb anda ära spetsialiseeritud vastuvõtupunktidesse.

Täiendava informatsiooni saamiseks olemasolevatest jäätmete kogumise süsteemidest pöörduge kohalike võimuorganite poole.

Õige utiliseerimine aitab hoida kokku hinnalisi ressursse ning ennetada võimalikku negatiivset mõju inimeste tervisele ja ümbritseva keskkonna olukorrale, mis võib tekkida jäätmete ebaõige käitlemise tulemusel.

LV LIETOŠANAS INSTRUKCIJA

DROŠĪBAS NOTEIKUMI

- Uzmanīgi izlasiet doto instrukciju pirms ierīces ekspluatācijas, lai izvairītos no bojājumu rašanās lietošanas laikā. Nepareiza ierīces lietošana var radīt tās bojājumus.
- Izmantot tikai sadzīves vajadzībām, atbilstoši Lietošanas instrukcijai. Ierīce nav paredzēta rūpnieciskai un tirdznieciskai izmantošanai.
- Ne pakļaujiet svarus triecienslodzei.
- Neizmantojiet ārpas telpām, kā arī paaugstināta mitruma apstākļos.
- Nepārslogojiet svarus.
- Ja virsma ir mitra, tā būs slidena.
- Nemēģiniet patstāvīgi labot ierīci. Bojājumu atklāšanās gadījumā vērsieties tuvākajā pārdevēju.
- Ja izstrādājums kādu laiku ir atradies temperatūrā zem 0°C, pirms ieslēgšanas tas ir jāpatur istabas apstākļos ne mazāk kā 2 stundas.
- Ražotājs patur sev tiesības bez papildu brīdinājuma ieviest izstrādājuma konstrukcijā nelielas izmaiņas, kas būtiski neietekmē tā drošību, darbību un funkcionalitāti.
- Izgatavošanas datums ir norādīts uz izstrādājuma un/vai iepakojuma, kā arī pavaddokumentos, formātā XX.XXXX, kur pirmie divi cipari XX ir izgatavošanas mēnesis, nākamie četri XXXX – izgatavošanas gads.

SVĒRŠANA

DARBA SĀKUMS

- Atveriet speciālo bateriju nodalījumu svaru apakšējā panelī, izņemiet aizsargplēvi. Aizveriet nodalījumu. Svāri ir gatavi darbam.
- Lai izvēlētos svara mērvienību kilogramus, piespiediet pogu svaru mugurpusē vienu reizi, lai izvēlētos stounus, piespiediet divas reizes, lai izvēlētos mārciņas, piespiediet trīs reizes.
- Pārliecinieties, ka svāri stāv uz plakanas, līdzenas un cietas horizontālas virsmas. Nenovietojiet svarus uz paklāja vai mīkstām virsmām.
- Precīzai svara noteikšanai vēlams, lai svāri stāvētu vienā un tajā pašā vietā. Pārvietojot svarus, jūs riskējat uzstādīt tos uz nelīdzenas virsmas, kas var ietekmēt svara rādītāja precizitāti.

SVĒRŠANA

- Precīzai svara noteikšanai ir jāsveras vienā un tajā pašā laikā, novelkot drēbes un apavus, un pirms ēšanas.
- Lai precīzāk izmērītu svaru, nav vēlams mērīt svaru agrāk nekā 2 stundas pēc pamošanās.
- Lai ieslēgtu svarus, uz tiem ir jāuzkāpj.
- Uzgaidiet dažas sekundes, kamēr uz displeja iedegsies «0.0».
- Svēršanas laikā stāviet nekustīgi, lai rādījums stabilizētos.
- Nokāpiet no svāriem.

AUTOMĀTISKĀ ATSLĒGŠANĀS

- Pēc nosvēršanās svāri bez slodzes automātiski izslēdzas pēc 10 sekundēm.

PĀRSLODZE

- Svaru pārslodzes gadījumā uz displeja parādīsies «Err».

BATERIJAS MAIŅA

- Ja uz displeja parādīsies ziņojums «Lo», jānomaina baterija.

TĪRĪŠANA UN APKOPE

- Noslaukiet svarus ar mīkstu drānu un tīrīšanas līdzekļi un nožāvējiet.
- Neizmantojiet organiskus šķīdinātājus, agresīvas ķīmiskas vielas un abrazīvus līdzekļus.

GLABĀŠANA

- Izpildiet sadaļas TĪRĪŠANA UN APKOPE norādījumus.
- Sekojiet līdzi, lai glabāšanas laikā uz svāriem nebūtu nekādu priekšmetu.
- Glabājiet svarus sausā, vēsā vietā.

RĪKOŠANĀS AR BATERIJU

- Baterija satur organismam kaitīgas vielas. Sekojiet, lai mazi bērni nevarētu piekļūt barošanas elementiem. Barošanas elementa norīšanas gadījumā steidzami jāgriežas pie ārsta.
- Veiciet regulāru baterijas nomaiņu. Izmantojiet viena tipa elementus.
- Bateriju nedrīkst no jauna uzlādēt vai reaktivēt ar dažādu līdzekļu palīdzību. Neizjauciet baterijas, nemetiet tās ugunī un neveidojiet kontaktu īssavienojumu.

- Izlādēta baterija var kļūt par ierīces darbības pārtraukuma iemeslu. Ja ierīce ilgu laiku netiek izmantota, izņemiet bateriju no ierīces.
- Nemetiet barošanas elementus ugunī. Sprādzienbīstami!
- Nav pieļaujama kontaktpaiļu saslēgšana.



Šis simbols uz izstrādājuma, iepakojuma un/vai pavaddokumentiem nozīmē, ka nolietotus elektro- vai elektroniskos izstrādājumus un baterijas nedrīkst izmest kopā ar parastajiem sadzīves atkritumiem. Tie ir jānodod specializētajos pieņemšanas punktos.

Lai iegūtu papildu informāciju par esošajām atkritumu savākšanas sistēmām, vērsieties vietējā pašvaldībā.

Pareiza utilizācija palīdzēs saglabāt vērtīgus resursus un novērst iespējamo negatīvo ietekmi uz cilvēku veselību un apkārtējās vides stāvokli, kas var rasties nepareizas rīkošanās ar atkritumiem rezultātā.

📖 VARTOTOJO INSTRUKCIJA SAUGUMO PRIEMONĒS

- Prietaiso gedimams išvengti atidžiai perskaitykite šias instrukcijas prieš pirmąjį prietaiso naudojimą. Neteisingai naudojamas prietaisas gali sugesti.
- Naudoti tik būtiniai tikslais. Prietaisas nėra skirtas pramoniniam ir komerciniam naudojimui.
- Smūginė apkrova svarstyklėms yra neleistina.
- Naudoti tik patalpose. Nesinaudokite prietaisu esant aukštam drėgnumo lygiui.
- Neperkraukite svarstyklių.
- Padidėjus drėgnumui svarstyklių paviršius gali tapti slidus.
- Nesistenkite savarankiškai remontuoti prietaiso arba pakeisti kokių nors detalių. Aptikę gedimus, kreipkitės į artimiausią techninės pardavėją.
- Jeigu gaminys kai kurį laiką buvo laikomas žemesnėje nei 0°C temperatūroje, prieš įjungdami prietaisą palaikykite jį kambario temperatūroje ne mažiau kaip 2 valandas.
- Gamintojas pasilieka teisę be atskiro perspėjimo nežymiai keisti įrenginio konstrukciją išsaugant jo saugumą, funkcionalumą bei esmines savybes.
- Pagaminimo data nurodyta ant gaminio ir (arba) pakuotės, taip pat pridedamoje dokumentacijoje XX.XXXX formatu, kur pirmieji du simboliai „XX“ žymi pagaminimo mėnesį, o toliau einantys keturi simboliai „XXX“ žymi pagaminimo metus.

SVĖRIMASIS

VEIKIMO PRADŽIA

- Atidarykite specialų baterijų skyrelį apatinėje svarstyklių pusėje, ištraukite apsauginę plėvelę. Uždarykite skyrelį. Svarstyklės galima naudoti.
- Norėdami pasirinkti reikiamą matavimo vienetą, pvz. kg, vieną kartą paspauskite svarstyklių kitoje pusėje esantį mygtuką, norėdami pasirinkti stonus - paspauskite du kartus, svarus - tris kartus.
- Įsitikinkite, kad svarstyklės stovėtų ant plokščio, lygaus ir tvirto horizontalaus pagrindo. Nedėkite svarstyklių ant kilimo ar minkšto paviršiaus.
- Norėdami tiksliai nustatyti svorį, rekomenduojama svarstyklės laikyti vienoje ir toje pačioje vietoje. Perstatydami svarstyklės į kitą vietą, rizikuojate, kad jas pastatysite ant nelygaus pagrindo, todėl netiksliai nustatysite svorį.

SVĖRIMASIS

- Norėdami tiksliai nustatyti svorį, būtina sverti tuo pačiu metu, nusirengus ir nusiavus avalynę bei nevalgius.
- Norėdami tiksliau nustatyti svorį, nerekomenduojame sverti anksčiau nei po 2 valandų, jau prabudus.
- Norėdami įjungti svarstyklės, ant jų reikia atsistoti.
- Palaukite keletą sekundžių, kol displejuje neįsijiebs užrašas "0.0".
- Sverdamiesi nejudėkite, kad rodmenys galėtų stabilizuotis.
- Nulipkite nuo svarstyklių.

AUTOMATINIS IŠSIJUNGIMAS

- Kai nulipate nuo svarstyklių, jos automatiškai išsijungia po 10 sekundžių.

PERKROVA

- Perkrovus svarstyklės displejuje pasirodys perspėjimas "Err".

ELEMENTŪ KEITIMAS

- Kai displėjuje mirksi užrašas "Lo", reikia pakeisti elementus.

VALYMAS IR PRIEŽIŪRA

- Nuvalykite svarstyklės minkštu audiniu su valymo priemone ir išdžiovinkite.
- Nenaudokite organinių tirpiklių, agresyvių cheminių medžiagų ir šveitimo priemonių.

SAUGOJIMAS

- Atlikite visus "VALYMAS IR PRIEŽIŪRA" skyriaus reikalavimus.
- Saugojimo metu nedėkite ant svarstyklių jokių daiktų.
- Laikykite svarstyklės sausoje vėsioje vietoje.

KAIP ELGTIS SU MAITINIMO ELEMENTAIS

- Maitinimo elemento sudėtyje yra organizmui žalingų medžiagų. Stebėkite, kad maži vaikai neturėtų prieigos prie maitinimo elementų. Jei kas nors prarytų maitinimo elementą, nedelsiant kreiptis į gydytoją.
- Reguliariai keiskite maitinimo elementą. Naudokite vieno tipo elementus.
- Maitinimo elemento negalima įkrauti iš naujo ar aktyvuoti įvairiomis priemonėmis, neišmontuokite jų, nemeskite į ugnį ir nesujunkite trumpuoju jungimu.
- Išsikrovęs maitinimo elementas gali tapti prietaiso gedimo priežastimi. Ilgai nenaudodami prietaiso, iš jo išimkite maitinimo elementus.
- Nemeskite maitinimo elementų į ugnį. Kyla sprogo pavojus!
- Neleiskite, kad maitinimo elemento gnybtai būtų sujungti trumpuoju jungimu.



Šis simbolis ant gaminio, pakuotėje ir (arba) lydinčioje dokumentacijoje reiškia, kad naudojami elektriniai ir elektroniniai gaminiai bei baterijos neturėtų būti išmetami (išmestos) kartu su įprastinėmis buitinėmis atliekomis. Juos (jas) reikėtų atiduoti specializuotiems priėmimo punkтам.

Norint gauti papildomos informacijos apie galiojančias atliekų surinkimo sistemas, kreipkitės į vietines valdžios institucijas.

Teisingai utilizuojant atliekas, sutaupysite vertingų išteklių ir apsaugosite žmonių sveikatą ir aplinką nuo neigiamo poveikio, galinčio kilti netinkamai apdorojant atliekas.

HASZNALATI UTASÍTÁS

FONTOS BIZTONSÁGI INTÉZKEDÉSEK

- A készülék használata előtt, a készülék károsodása elkerülése érdekében figyelmesen olvassa el a Használati utasítást. A helytelen kezelés a készülék károsodásához vezethet.
- Csak otthoni használatra, ne használja nagyüzemi célra.
- Ne érje ütődés a mérleget.
- Ne használja a készüléket házon kívül, vagy nedves körülmények közt.
- Ne terhelje túl a mérleget.
- A felület nedves állapotban siklik.
- Ne próbálja önállóan megjavítani a készüléket. Ha rendellenesség fordul elő, forduljon a legközelebbi eladóval.
- Amennyiben a készüléket valamennyi ideig 0°C–nál tárolták, bekapcsolása előtt legalább 2 órán belül tartsa szobahőmérsékleten.
- A gyártónak jogában áll értesítés nélkül másodrendű módosításokat végezni a készülék szerkezetében, melyek alapvetően nem befolyásolják a készülék biztonságát, működőképességét, funkcionalitását.
- A gyártási idő XX.XXXX formátumban a terméken és/vagy a csomagoláson található, valamint a kíséző iratokban, ahol az első két «XX» számjel a gyártási hónapra, a következő «XXXX» számjel pedig a gyártási évre utal.

MÉRÉS

ELŐKÉSZÍTÉS

- Nyissa ki a mérleg alsó panelján található elemtartót és vegye ki a védő borítást. Zárja be az elemtartót. A mérleg munkára kész.
- Amennyiben a "Kilogramm" mértékegységet kívánja választani, nyomja meg a mérő hátoldalán lévő gombot egyszer, ha a "Stone" mértékegységet kívánja választani – nyomja meg a gombot kétszer, ha a "Font" mértékegységet – nyomja meg a gombot háromszor.

- Győződjön meg arról, hogy a mérő sima, egyenes és szilárd vízszintes felületen áll. Ne állítsa a mérőt szőnyegre vagy puha felületre.
- A pontos súlymérés érdekében használja a mérőt egy és ugyanazon a helyen. Ha mozgassa a mérőt, meglehetően, hogy nem egyenes felületre állítsa azt fel, ami befolyásolhatja a mérési eredmény pontosságát.

MÉRÉS

- A pontos súlymérés érdekében használja a mérőt egy időben, ruha és lábbeli nélkül, evés előtt.
- A még pontosabb mérés érdekében ne mérje súlyát ébredése után 2 órán belül, csak 2 óra múlva.
- Ha be kívánja kapcsolni a mérőt, csak álljon rá.
- Várjon néhány másodpercig, amíg a képernyőn megjelenik a «0.0» jelzés.
- Mérés közben álljon mozdulatlanul, hogy a stabilizálódjon a kimutatás.
- Lépjen le a mérőről.

AUTOMATIKUS KIKAPCSOLÁS

- Mérés után a mérő nehezek nélkül automatikusan kikapcsol 10 másodperc múlva.

TÚLTERHELÉS

- Túlterhelés esetén, a mérleg képernyőjén megjelenik az «Err» írás.

ELEMCSERE

- Ha a képernyőn megjelenik a «Lo» jelzés – elemet kell cserélni.

TISZTÍTÁS ÉS KARBANTARTÁS

- Törölje meg a mérleget puha, tisztítószerezes törülközővel, és szárítsa meg.
- Ne használjon szerves oldószert, agresszív kémiai szert, súrolószert.

TÁROLÁS

- Kövesse a TISZTÍTÁS ÉS KARBANTARTÁS rész lépéseit.
- Figyeljen arra, hogy tárolás közben semmilyen tárgy ne álljon a mérlegen.
- Száraz, hűvös helyen tárolja.

AZ ELEMÉK KEZELÉSE

- Az elem szervezetre káros anyagokat tartalmaz. Ügyeljen arra, hogy kisgyermekeknek ne legyen hozzáférésük az elemekhez. Ha valaki lenyeli az elemet, azonnal forduljon orvoshoz.
- Rendszeresen cserélje az elemeket. Használjon egy és ugyanazon típusú elemeket.
- Az elem nem tölthető újra és nem reaktiválható különböző eszközök segítségével, ne szerelje szét, ne dobja tűzbe és előzze meg a rövidzárlat kialakulását.
- A lemerült elem a készülék meghibásodásához vezethet. Amennyiben hosszas ideig nem használja a mérleget, vegye ki az elemet a készülékből.
- Ne dobja tűzbe a tápegységeket. Robbanásveszély!
- A tápegységi klipeknél zárlat kialakulása tilos.



■ Ez a jel a terméken, csomagoláson és/vagy kísérő dokumentumokon azt jelenti, hogy ezeket a használt villamos és elektronikus termékeket és elemeket tilos az általános háztartási hulladékkal kidobni. E tárgyakat speciális befogadó pontokban kell leadni.

A hulladékbe fogadó rendszerrel kapcsolatos kiegészítő információért forduljon a helyi illetékes hatósághoz.

A megfelelő hulladékkezelés segít megőrizni az értékes erőforrásokat és megelőzheti az olyan esetleges negatív hatásokat az emberi egészségre és a környezetre, amelyek a nem megfelelő hulladékkezelés következtében felmerülhetnek fel.

RO MANUAL DE EXPLOATARE

MĂSURI DE SIGURANŢĂ

- Citiți cu atenție acest manual înainte de a utiliza aparatul, pentru a evita defectarea în timpul utilizării. Manipularea necorespunzătoare poate duce la deteriorarea produsului.
- A se folosi numai pentru uz casnic. Aparatul nu este destinat pentru întrebuințare industrială și comercială.
- Nu expuneți cântarul greutăților șoc.
- Nu utilizați în exterior sau în condiții de umiditate ridicată.
- Nu supraîncărcați cântarul.
- În starea umedă suprafața cântarului poate deveni alunecoasă!

- Nu încercați să reparați aparatul de sine stătător. În caz de apariție a defectelor, adresați-vă la cel mai apropiat distribuitorul.
- Dacă produsul a fost păstrat pentru o perioadă de timp la temperaturi sub 0°C, atunci înainte de conectare acesta ar trebui să se afle la temperatura camerei, timp de cel puțin 2 ore.
- Producătorul își rezervă dreptul de a introduce fără notificare prealabilă mici modificări în construcția produsului, care nu influențează semnificativ siguranța, performanța și funcționalitatea acestuia.
- Data producerii este indicată pe produs și/sau ambalaj, precum și în documentația însoțitoare, în format XX.XXXX, unde primele două cifre "XX" reprezintă luna producerii, iar următoarele patru cifre "XXXX" reprezintă anul producerii.

MĂSURAREA GREUTĂȚII

ÎNCEPUTUL FUNCȚIONĂRII

- Deschideți compartimentul pentru baterii de pe panoul din spate al cântarului, scoateți pelicula de protecție. Închideți compartimentul. Cântarul este pregătit pentru funcționare.
- Cântarul este configurat în mod implicit la unitatea de măsură kilograme "kg". În partea din spate a cântarului se află un comutator, cu ajutorul căruia puteți alege în calitate de unitate de măsură stone "st" sau funții "lb".
- Asigurați-vă că cântarul se află pe o suprafață plană, netedă, orizontală și dură. Nu așezați cântarul pe covor sau pe o suprafață moale.
- Pentru o determinare exactă a greutateii, se recomandă aflarea cântarului în același loc. Dacă mutați cântarul riscați să-l instalați pe o suprafață neuniformă, ceea ce poate influența precizia la afișarea greutateii.

MĂSURAREA GREUTĂȚII

- Pentru o determinare exactă a greutateii, se recomandă cântărirea la aceeași oră, fără îmbrăcăminte și încălțăminte, înainte de mese.
- Pentru o măsurare mai exactă a greutateii, nu se recomandă măsurarea greutateii mai devreme de 2 ore după trezire.
- Urcați pe cântar pentru a-l porni.
- Așteptați câteva secunde până pe display va apărea "0.0"
- Nu vă sprijiniți de nimic, stați dreți și nemișcați, pentru a se stabili indicele.
- Coborâți de pe cântar.

DECONECTAREA AUTOMATĂ

- După 10 secunde după măsurarea greutateii cântarul se va deconecta automat, dacă nu urmează nici o acțiune.

SUPRAÎNCĂRCAREA

- În cazul supraîncărcării cântarului pe display va fi afișată inscripția «Err».

SCHIMBAREA BATERIILOR

- Dacă pe display a apărut inscripția «Lo», atunci se recomandă schimbarea bateriilor.

CURĂȚAREA ȘI ÎNTREȚINEREA

- Ștergeți cântarul cu o cârpă moale cu detergent și uscați-
- Nu folosiți solvenți organici, substanțe chimice agresive și agenți abrazivi.

PĂSTRAREA

- Respectați cerințele de la punctul CURĂȚAREA ȘI ÎNTREȚINEREA.
- Aveți grijă ca pe parcursul păstrării pe cântar să nu fie puse careva obiecte.
- Păstrați cântarul într-un loc răcoros și uscat.

MANIPULAREA BATERIILOR

- Bateriile conțin substanțe nocive pentru organism. Preveniți accesul copiilor mici la elementele de alimentare. Dacă cineva va înghiți un element de alimentare, adresați-vă imediat la medic.
- Înlocuiți cu regularitate bateriile. În acest scop, folosiți elemente de același tip.
- Bateriile nu pot fi reîncărcate sau reactivate cu ajutorul diferitor mijloace; nu le dezasașblați, nu le aruncați în foc și nu le scurtcircuitați.
- Bateriile descărcate pot duce la deteriorarea aparatului. În caz de neutilizare de lungă durată a aparatului, scoateți bateria din aparat.
- Nu aruncați elementele de alimentare în foc. Pericol de explozie!
- Nu se permite scurtcircuitarea clemelor de alimentare.



Simbolul dat pe produs, ambalaj și/sau documentele însoțitoare înseamnă că aparatele electrice și electronice, și bateriile uzate nu trebuie aruncate împreună cu deșeurile menajere. Acestea trebuie duse la punctele de colectare specializate.

Adresați-vă la autoritățile locale pentru a obține informații suplimentare referitor la sistemele existente de colectare a deșeurilor.

Reciclarea corectă va contribui la păstrarea resurselor valoroase și la prevenirea posibilelor efecte negative asupra sănătății oamenilor și a mediului înconjurător, care ar putea apărea în rezultatul reciclării incorecte a deșeurilor.

PL INSTRUKCJA OBSŁUGI **ŚRODKI BEZPIECZEŃSTWA**

- Zalecamy uważnie przeczytać niniejszą instrukcję przed uruchomieniem urządzenia, aby uniknąć awarii podczas użytkowania. Niewłaściwe postępowanie może doprowadzić do uszkodzenia wyrobu.
- Wykorzystywać wyłącznie do celów domowych. Nie jest urządzeniem do zastosowania w przemyśle ani nie jest przeznaczone do zastosowania w handlu.
- Wagę nie należy narażać na obciążenia udarowe.
- Nie używać na zewnątrz pomieszczeń lub w warunkach wysokiej wilgotności.
- Nie należy przeciążać wagi.
- W stanie mokrym nawierzchnia staje się śliska.
- Nie wolno próbować samodzielnie naprawiać urządzenia. W przypadku usterek należy skontaktować się z sprzedawcą.
- Jeśli urządzenie przez jakiś czas znajdowało się w temperaturze poniżej 0°C, przed włączeniem musi być przechowywane w temperaturze pokojowej nie krócej niż 2 godziny.
- Producent zastrzega sobie prawo, bez dodatkowego powiadomienia, do wprowadzania drobnych zmian w konstrukcji wyrobu, które zupełnie nie wpływają na jego bezpieczeństwo, sprawność lub funkcjonalność.
- Data produkcji jest wskazana na wyrobie i/albo na opakowaniu, a także w dokumentacji towarzyszącej, w formacie XX.XXXX, gdzie pierwsze dwie liczby „XX” to miesiąc produkcji, następne cztery cyfry „XXXX” to rok produkcji.

WAŻENIE

POCZĄTEK PRACY

- Otwórz specjalny przedział baterii na tylnym panelu wagi, wyjmij folię ochronną. Zamknij przedział. Waga jest gotowa do pracy.
- Aby wybrać jako jednostkę kilogramy, naciśnij przycisk na spodzie wagi jeden raz, na wyświetlaczu pojawi się "0.0 kg". Aby wybrać jednostkę stony, naciśnij dwa razy, na wyświetlaczu pojawi się "0.0 st". Aby wybrać jednostkę funty, naciśnij trzy razy, na wyświetlaczu pojawi się "0.0 lb".
- Należy upewnić się, że waga stoi na płaskiej, stabilnej i płaskiej poziomej powierzchni. Nie wolno ustawiać wagi na dywanie lub miękkich powierzchniach.
- Dla dokładnego określenia masy wskazane jest, aby waga stała w tym samym miejscu. W przypadku przesunięcia wagi istnieje ryzyko jej ustawienia na nierównej powierzchni, co może wpłynąć na dokładność wyświetlania wartości masy.

WAŻENIE

- W celu dokładnego określenia masy należy dokonywać ważenie w tym samym czasie, zdejmując buty i ubrania, oraz przed jedzeniem.
- W celu bardziej dokładnego pomiaru masy ciała, nie zaleca się mierzenia masy wcześniej, niż 2 godziny po przebudzeniu.
- Aby włączyć wagę trzeba na nią stanąć.
- Poczekaj kilka sekund, aż na wyświetlaczu nie zapali się "0.0".
- Niczego nie podpieraj, stój prosto i nieruchomo, aby wskazanie ustabilizowało się.
- Zejdź z wagi.

AUTOMATYCZNE WYŁĄCZANIE

- Po ważeniu waga bez obciążenia zostanie automatycznie wyłączona po upływie 10 sekund.

PRZECIĄŻENIE

- W przypadku przeciążenia wagi na wyświetlaczu pojawia się napis "Err".

WYMIANA BATERII

- Jeśli na wyświetlaczu pojawi się napis "Lo", należy wymienić baterię.

CZYSZCZENIE I KONSERWACJA

- Należy wagę wytrzeć miękką szmatką z użyciem detergentu i wysuszyć
- Nie należy stosować rozpuszczalników organicznych, agresywnych substancji chemicznych i środków ściernych.

PRZECHOWYWANIE

- Spełniaj wymagania określone w sekcji CZYSZCZENIE I KONSERWACJA.
- Należy uważać, aby podczas przechowywania na wadze nie było żadnych przedmiotów.

OBCHODZENIE SIĘ Z BATERIĄ

- Bateria zawiera substancje szkodliwe dla organizmu. Dopilnuj, aby dzieci nie miały dostępu do baterii. Jeśli ktoś połknie baterię, należy natychmiast skontaktować się z lekarzem.
- Regularnie wymieniaj baterię. Należy zastąpić je bateriami takiego samego typu.
- Baterii nie wolno ładować ani reaktywować za pomocą różnych środków, nie demontuj ich, nie wrzucaj do ognia oraz nie dopuszczaj, aby doszło do zwarcia.
- Zużyta bateria może spowodować uszkodzenie urządzenia. W przypadku długiej przerwy w korzystaniu z urządzenia należy wyjąć baterię z urządzenia.
- Nie wrzucaj baterii do ognia. Niebezpieczeństwo wybuchu!
- Niedopuszczalne jest zwarcie styków zasilania.



■ Ten symbol umieszczony na wyrobie, opakowaniu i/lub dołączonej dokumentacji oznacza, że zużytych urządzeń elektrycznych i elektronicznych oraz baterii nie należy wyrzucać wraz ze zwykłymi odpadami gospodarstwa domowego. Należy je oddawać do specjalnych punktów odbioru.

Aby uzyskać więcej informacji na temat istniejących systemów zbierania odpadów, należy skontaktować się z władzami lokalnymi.

Prawidłowa utylizacja pomaga oszczędzać cenne zasoby i zapobiec ewentualnym negatywnym wpływom na zdrowie ludzi i stan środowiska naturalnego, które mogą powstać w wyniku niewłaściwego postępowania z odpadami.