

INSTRUCTION MANUAL

РУКОВОДСТВО ПО ЭКСПЛУАТАЦИИ

ІНСТРУКЦІЯ З ЕКСПЛУАТАЦІЇ

ПАЙДАЛАНУ ЖӨНІНДЕГІ НҰСҚАУЛЫҚ

GB	ELECTRIC STOVE.....	3
RUS	ЭЛЕКТРИЧЕСКАЯ ПЛИТКА.....	4
UA	ЕЛЕКТРИЧНА ПЛИТА.....	5
KZ	ЭЛЕКТР ПЛИТКАСЫ.....	7
EST	ELEKTRIPLIIT.....	9
LT	ELEKTRINE VIRYKLĖ.....	10
LV	ELEKTRISKĀ PLĪTĪNA.....	11
H	TERMÉK SZERKEZETE.....	13
RO	PLITĂ ELECTRICĂ.....	14
PL	KUCHENKA ELEKTRYCZNA.....	15



www.scarlett.ru



GB DESCRIPTION

1. Body
2. Hot plates
3. Heating indicator
4. Heating power switch
5. Plug with a cable

RUS УСТРОЙСТВО ИЗДЕЛИЯ

1. Корпус
2. Нагревательные поверхности
3. Индикаторы нагрева
4. Регуляторы нагрева
5. Вилка и шнур питания

UA ОПИС

1. Корпус
2. Нагрівальні поверхні
3. Індикатори нагріву
4. Регулятори нагрівання
5. Вилка та шнур живлення

KZ СИПАТТАМА

1. Корпусы
2. Қыздыру беті
3. Қызу индикаторы
4. Жылу реттегіштері
5. Аша мен желілік бай

EST SEADME EHITUS

1. Korpus
2. Kuumutuspinna
3. Kuumutuse märgutuled
4. Kütte regulaatorid
5. Pistik ja toitejuhe

LT GAMINIO SUDĖTIS

1. Korpusas
2. Kaitinimo paviršius
3. Šildymo indikatoriai
4. Apkures regulatori
5. Kištukas ir maitinimo laidas

LV IZSTRĀDĀJUMA UZBŪVE

1. Korpuss
2. Sildvirsmas
3. Sildīšanas indikatori
4. Šildymo reguliatori
5. Kontaktdakša un barošanas vads

H TERMÉK SZERKEZETE

1. Készüléktest
2. Melegítő felületek
3. Melegedési jelzőfények
4. Fűtésszabályozók
5. Tápvezeték

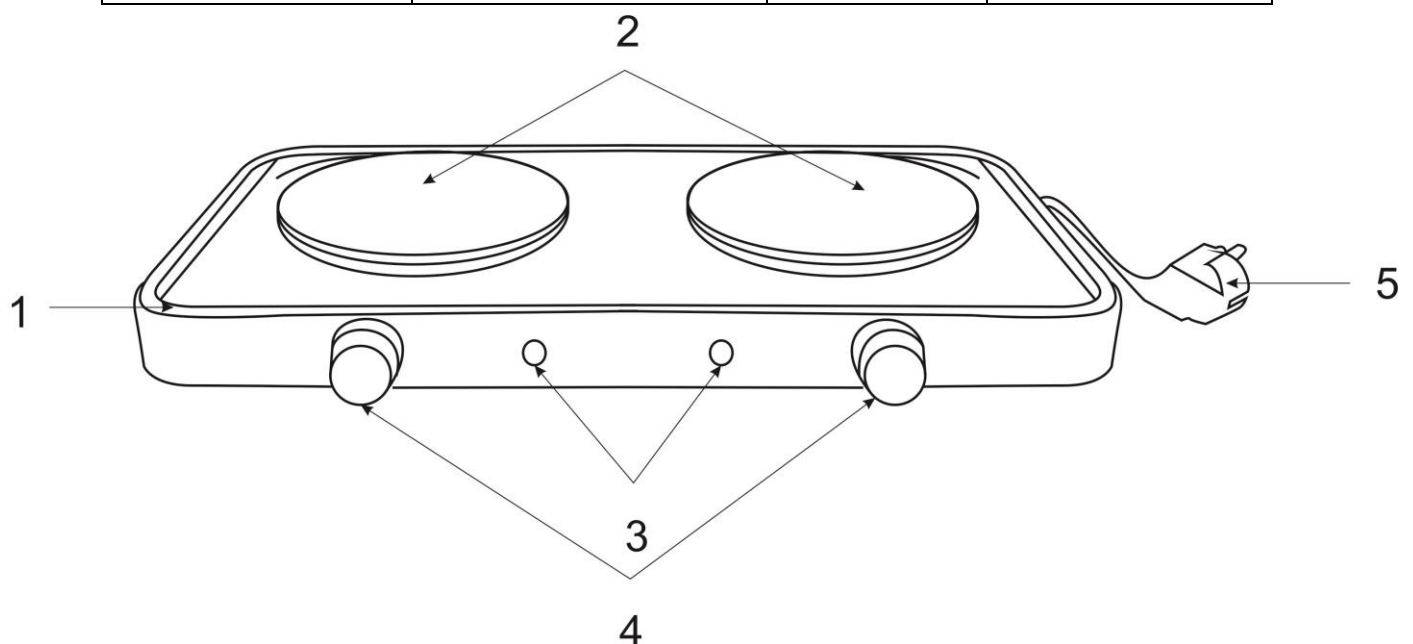
RO DESCRIEREA APARATULUI

1. Carcasă
2. Suprafețe de lucru
3. Indicatoare de încălzire
4. Regulate de încălzire
5. Ștecher și cablu de alimentare

PL BUDOWA URZĄDZENIA

1. Obudowa
2. Płyty grzejne
3. Lampki kontrolne sygnalizujące grzanie
4. Sterowniki ogrzewania
5. Wtyczka i przewód zasilający

220-240V~ 50 Hz	2000 W	2.7 / 2.9 kg	
------------------------	---------------	---------------------	--



GB INSTRUCTION MANUAL

IMPORTANT SAFEGARDS

- Please read this instruction manual carefully before use and keep in a safe place for future reference.
- Incorrect operation and improper handling can lead to malfunction of the appliance and injuries to the user.
- Before connecting the appliance for the first time check that voltage indicated on the rating label corresponds to the mains voltage in your home.
- The appliance is intended for use only in domestic aims. The unit is not intended for industrial and commercial use, and also for use in:
 - kitchen area for the staff of shops, offices and the other industrial places
 - farm houses
 - hotels, motels, rest homes and other similar places by residents.
- Do not use outdoors.
- This appliance is not intended for use by persons (including children) with reduced physical, sensory or mental capabilities, or lack of experience and knowledge, unless they have been given supervision or instruction concerning use of the appliances by a person responsible for their safety.
- Children should be supervised to ensure that they do not play with the appliance.
- Always unplug the appliance from the power supply before cleaning and when not in use.
- To prevent risk of electric shock and fire, do not immerse the appliance in water or any other liquids. If it has happened DO NOT TOUCH the appliance, unplug it immediately and check in a service center.
- Place the appliance on a dry stable surface, away from sources of heat (e.g. hotplates); do not place it under curtains and shelves.
- Do not take this product to a bathroom or use near water.
- Do not leave the appliance switched on when not in use.
- Do not use other attachments than those supplied.
- Do not operate the appliance if the cord or the plug is damaged or if the appliance has been otherwise damaged. In such cases take the appliance to a qualified specialist for check and repair if necessary.
- Keep the cord away from sharp edges and hot surfaces.
- Do not pull, twist, or wrap the power cord around the appliance.
- Never try to repair this appliance by yourself. In case of failure, contact the nearest seller.
- If the product has been exposed to temperatures below 0°C for some time it should be kept at room temperature for at least 2 hours before turning it on.
- The manufacturer reserves the right to introduce minor changes into the product design without prior notice, unless such changes influence significantly the product safety, performance, and functions.
- The appliance is not designed for use with external timer or separate remote control system.
- Manufacturing date is indicated on the unit and/or on packing as well as in accompanying documents in the following format XX.XXXX where first two figures XX is the month of production, and following four figures XXXX is the year of production.

NOTE!

- It is forbidden:
 - To use electric stove for home space heating;
 - To keep near the stove flammables
 - To check the heating of the hot plates by the hand;
 - To simultaneously touch switched on electric stove and any device which has natural earth connection (heating radiator, water taps, washers, etc.);
 - To permit water inside electric stove.
- While using electric stove pay attention to that clothes, kitchen utensils, and other things won't touch hot surfaces of the device.



Caution! Hot surface!

OPERATION

- The device is designed for cooking a variety of dishes.
- Place the unit onto flat and even surface, making sure it's in horizontal position.
- Plug in the device.
- When initially switched on, new heating elements may emit a peculiar odor and a small amount of smoke. This is not a malfunction. The initial start-up is recommended to be carried out in a well-ventilated area, the anti-corrosion composition may burn out within 20-30 minutes.
- Run the hot plate at maximal temperature for 5 minutes. Do not put any dishes on the plate during this process.
- The unit is ready for operation.
- Adjust the required temperature by turning power switch to position «1-5», where «1» is the minimum heating temperature, and «5» is the maximum one.

- During usage of the electric stove heating indicator is switched on. When the required temperature is reached, the heating indicator goes out. Further on the stove will be repeatedly heated up and cooled down to keep to the adjusted temperature.
- To switch the stove off put the power switch to «0» position.
- Unplug the device.

COOKWARE TO BE USED

- It is recommended to use cookware with plain solid bottom.
- Diameter of the cookware should match the diameter of hot plate.


MAINTENANCE

- It is necessary to unplug the unit before cleaning.
- Do not use abrasive cleansers, petrol, solvents and other aggressive detergents.
- Clean the unit with wet cloth with washing agent. To keep the space around the plate clean wipe the device with wet cloth with a soft washing agent

STORAGE

- Keep the unit in cool dry place.



-  The symbol on the unit, packing materials and/or documentations means used electrical and electronic units and battery's should not be toss in the garbage with ordinary household garbage. These units should be pass to special receiving point.
- For additional information about actual system of the garbage collection address to the local authority.
- Valid utilization will help to save valuable resources and avoid negative work on the public health and environment which happens with incorrect using garbage.

RUS РУКОВОДСТВО ПО ЭКСПЛУАТАЦИИ

МЕРЫ БЕЗОПАСНОСТИ

- Внимательно прочитайте Руководство по эксплуатации и сохраните его в качестве справочного материала.
- Неправильное обращение с прибором может привести к его поломке и причинить вред пользователю.
- Перед первоначальным включением проверьте, соответствуют ли технические характеристики, указанные на изделии, параметрам электросети.
- Прибор предназначен для использования только в бытовых целях согласно данному Руководству по эксплуатации. Прибор не предназначен для промышленного и коммерческого применения, а также для использования:
 - в кухонных зонах для персонала в магазинах, офисах и прочих производственных помещениях;
 - в фермерских домах;
 - клиентами в гостиницах, мотелях, пансионатах и других похожих мест проживания.
- Не использовать вне помещений.
- Прибор не предназначен для использования лицами (включая детей) с пониженными физическими, сенсорными или умственными способностями или при отсутствии у них жизненного опыта или знаний, если они не находятся под присмотром или не проинструктированы об использовании прибора лицом, ответственным за их безопасность.
- Дети должны находиться под присмотром для недопущения игр с прибором.
- Всегда отключайте устройство от электросети перед очисткой, или если Вы его не используете.
- Во избежание поражения электрическим током и возгорания, не погружайте прибор и шнур питания в воду или другие жидкости. Если это произошло, НЕ БЕРИТЕСЬ за изделие, немедленно отключите его от электросети и обратитесь в Сервисный центр для проверки.
- Не пользуйтесь устройством в ванных комнатах и около воды.
- Не располагайте прибор вблизи источников тепла.
- Не оставляйте включенный прибор без присмотра.
- Не используйте принадлежности, не входящие в комплект поставки.
- При повреждении шнура питания, его замену, во избежание опасности, должны производить изготовитель, сервисная служба или подобный квалифицированный персонал.
- Следите, чтобы шнур питания не касался острых кромок и горячих поверхностей.
- Не тяните за шнур питания, не перекручивайте и не наматывайте его вокруг корпуса устройства.
- Не пытайтесь самостоятельно отремонтировать устройство. При возникновении неполадок обращайтесь к продавцу.
- Если изделие некоторое время находилось при температуре ниже 0°C, перед включением его следует выдержать в комнатных условиях не менее 2 часов.
- Производитель оставляет за собой право без дополнительного уведомления вносить незначительные изменения в конструкцию изделия, кардинально не влияющие на его безопасность, работоспособность и функциональность.
- Прибор не предназначен для приведения в действие внешним таймером или отдельной системой дистанционного управления.

- Дата производства указана на изделии и/или на упаковке, а также в сопроводительной документации, в формате XX.XXXX, где первые две цифры «XX» – это месяц производства, следующие четыре цифры «XXXX» – это год производства.

ВНИМАНИЕ!

- Запрещается:
 - использовать электроплитку для обогрева помещения;
 - держать вблизи включенной электроплитки легковоспламеняющиеся вещества;
 - проверять нагрев электроконфорок прикосновением руки;
 - одновременно прикасаться к электроплитке, включенной в электросеть, и устройствам, имеющим естественное заземление (радиаторы отопления, водопроводные краны, мойки и т.п.);
 - допускать попадание влаги внутрь электроплитки.
- При работе электроплитки следите за тем, чтобы одежда, кухонные принадлежности и другие посторонние предметы не попадали в рабочую зону прибора.



Осторожно! Горячая поверхность!

РАБОТА

- Прибор предназначен для приготовления различных блюд.
- Установите прибор на ровную устойчивую поверхность, обеспечив устойчивое горизонтальное положение.
- Подключите прибор к электросети.
- При первоначальном включении новые нагревательные элементы могут испускать специфический запах и небольшое количество дыма. Это не является признаком неисправности. Первоначальное включение рекомендуется проводить в хорошо проветриваемом помещении, антикоррозионный состав может выгорать в течении 20-30 минут.
- Произведите нагрев конфорок на максимальной температуре в течение 5 минут без установки посуды.
- Прибор готов к работе.
- Регулятором установите необходимую температуру в режимах от «1» до «5», где «1» - минимальная температура нагрева, «5» - максимальная.
- Во время работы прибора загорается индикатор нагрева. Когда будет достигнута нужная температура, индикатор работы погаснет. Далее конфорки будут циклично остывать и нагреваться для поддержания температуры на установленном уровне.
- По окончании эксплуатации электроплитки поверните переключатель мощности в положение «0».
- Отсоедините шнур питания от электросети.

РЕКОМЕНДАЦИИ ПО ИСПОЛЬЗОВАНИЮ ПОСУДЫ

- Рекомендуется использовать посуду со сплошным ровным дном.
- Диаметр дна посуды должен соответствовать размеру нагревательной поверхности.

ОЧИСТКА И УХОД

- Обязательно отключайте прибор от электросети перед очисткой.
- Не применяйте абразивные чистящие средства, бензин, растворители и другие агрессивные химические вещества.
- Для содержания чистоты участков вокруг нагревательных поверхностей, протирайте прибор влажной тканью с мягким моющим средством.

ХРАНЕНИЕ

- Храните изделие в сухом прохладном месте.



- Данный символ на изделии, упаковке и/или сопроводительной документации означает, что использованные электрические и электронные изделия и батарейки не должны выбрасываться вместе с обычными бытовыми отходами. Их следует сдавать в специализированные пункты приема.
- Для получения дополнительной информации о существующих системах сбора отходов обратитесь к местным органам власти.
- Правильная утилизация поможет сберечь ценные ресурсы и предотвратить возможное негативное влияние на здоровье людей и состояние окружающей среды, которое может возникнуть в результате неправильного обращения с отходами.

UA ІНСТРУКЦІЯ З ЕКСПЛУАТАЦІЇ


- Шановний покупець! Ми вдячні Вам за придбання продукції торговельної марки SCARLETT та довіру до нашої компанії. SCARLETT гарантує високу якість та надійну роботу своєї продукції за умов дотримання технічних вимог, вказаних в посібнику з експлуатації.
- Термін служби виробу торгової марки SCARLETT у разі експлуатації продукції в межах побутових потреб та дотримання правил користування, наведених в посібнику з експлуатації, складає 2 (два) роки з дня передачі виробу користувачеві. Виробник звертає увагу користувачів, що у разі дотримання цих умов, термін служби виробу може значно перевищити вказаний виробником строк.

ЗАХОДИ БЕЗПЕКИ

- Уважно прочитайте Інструкцію з експлуатації та зберігайте її як довідковий матеріал.
- Невірне користування приладом може призвести до його поломки та завдати шкоди користувачу.
- Перед першим вмиканням перевірте, чи відповідають технічні характеристики виробу, позначені на наліпці, параметрам електромережі.
- Прилад призначений для використання тільки в побутових цілях. Прилад не призначений для промислового та комерційного застосування, а також для використання:
 - у кухонних зонах для персоналу в магазинах, офісах та інших виробничих приміщеннях;
 - у фермерських будинках;
 - клієнтами у готелях, мотелях, пансіонатах та інших схожих місцях проживання.
- Не використовувати поза приміщеннями.
- Прилад не призначений для використання особами (включаючи дітей) зі зниженими фізичними, чуттєвими або розумовими здібностями або у разі відсутності у них опиту або знань, якщо вони не знаходяться під контролем або не проінструктовані про використання приладу особою, що відповідає за їх безпеку.
- Діти повинні знаходитись під контролем, задля недопущення ігор з приладом.
- Завжди вимикайте прилад з мережі перед очищенням, а також якщо він не використовується.
- Щоб запобігти враження електричним струмом та загоряння, не занурюйте прилад у воду чи інші рідини. Якщо це відбулося, НЕ ТОРКАЙТЕСЯ виробу, негайно вимкніть його з електромережі та зверніться до Сервісного центру для перевірки.
- Не користуйтеся приладом у ванних кімнатах та біля води.
- Не розташовуйте прилад біля джерел тепла.
- Не залишайте ввімкнений прилад без нагляду.
- Не використовуйте приладдя, що не входить до комплекту поставки.
- У разі пошкодження кабелю живлення, його заміну, з метою запобігання небезпеці, повинен виконувати виробник або уповноважений їм сервісний центр, або аналогічний кваліфікований персонал.
- Не використовуйте прилад з пошкодженим шнуром живлення.
- Стежте, щоб шнур живлення не торкався гострих крайок та гарячих поверхонь.
- Не тягніть за шнур живлення, не перекручуйте його та не намотуйте навколо корпусу приладу.
- Не переміщуйте прилад, поки він цілком не остигне.
- Не намагайтесь самостійно ремонтувати пристрій. У разі виникнення збоїв звертайтеся до найближчого продавця.
- Якщо виріб деякий час знаходився при температурі нижче 0°C, перед увімкненням його слід витримати у кімнаті не менше 2 годин.
- Виробник залишає за собою право без додаткового повідомлення вносити незначні зміни до конструкції виробу, що кардинально не впливають на його безпеку, працездатність та функціональність.
- Прилад не призначений для приведення в дію зовнішнім таймером або окремою системою дистанційного управління.
- Дата виробництва вказана на виробі та/або на пакуванні, а також у супроводжуючій документації у форматі XX.XXXX, де перші дві цифри «XX» – це місяць виробництва, наступні чотири цифри «XXXX» – це рік виробництва.
- Обладнання відповідає вимогам Технічного регламенту обмеження використання деяких небезпечних речовин в електричному та електронному обладнанні.

УВАГА!

- Забороняється:
 - використовувати електроплиту для обігріву приміщення;
 - тримати легкозаймисті речовини біля ввімкненої електроплити;
 - перевіряти нагрів конфорок дотиком руки;
 - одночасно доторкатися до електроплити, підключеної до електромережі, та пристроїв, які мають натуральне заземлення (радіатори опалення, водопровідні крани, мийки тощо);
 - допускати потрапляння вологи до середини електроплити.
- Під час роботи електроплити слідкуйте за тим, щоби одяг, кухонне приладдя та інші сторонні речі не потрапляли у робочу зону приладу.

-  Обережно! Гаряча поверхня!

РОБОТА

- Прилад призначений для приготування різних страв.
- Встановіть прилад на рівну стійку поверхню, забезпечивши стійке горизонтальне положення.
- Підключіть прилад до електромережі.
- При початковому включенні нові нагрівальні елементи можуть випромінювати специфічний запах і невелику кількість диму. Не є ознакою несправності. Початкове включення рекомендується проводити в приміщенні, що добре провітрюється, антикорозійний склад може вигоряти протягом 20-30 хвилин.
- Здійсніть нагрівання конфорки на максимальній температурі протягом 5 хвилин без встановлення посуду.
- Прилад готовий до роботи.

- За допомогою регулятора встановіть потрібну температуру від «1-5», де «1» – це мінімальна температура нагріву плити, а «5» – максимальна.
- Під час роботи приладу світиться індикатор нагрівання. Коли буде досягнуто потрібної температури, індикатор роботи згасне. Далі конфорка циклічно остигатиме і нагріватиметься для підтримки температури на встановленому рівні.
- Після завершення експлуатації електроплитки поверніть перемикач потужності у положення «0».
- Від'єднайте шнур живлення від електромережі.

РЕКОМЕНДАЦІЇ ЩОДО ВИКОРИСТАННЯ ПОСУДУ

- Рекомендується використовувати посуд із суцільним рівним дном.
- Діаметр дна посуду має відповідати розміру нагрівальної поверхні.

ОЧИЩЕННЯ ТА ДОГЛЯД

- Обов'язково відключайте прилад від електромережі перед очищенням.
- Не застосовуйте абразивні чистячі засоби, бензин, розчинники та інші агресивні хімічні речовини.
- Щоб очистити ділянки навколо нагрівальної поверхні, протирайте прилад вологою тканиною з м'яким миючим засобом.

ЗБЕРІГАННЯ

- Зберігайте виріб у сухому прохолодному місці.



- Цей символ на виробі, упаковці та/або в супровідній документації означає, що електричні та електронні вироби, а також батарейки, що були використані, не повинні викидатися разом із звичайними побутовими відходами. Їх потрібно здавати до спеціалізованих пунктів прийому.
- Для отримання додаткової інформації щодо існуючих систем збору відходів зверніться до місцевих органів влади.
- Належна утилізація допоможе зберегти цінні ресурси та запобігти можливому негативному впливу на здоров'я людей і стан навколишнього середовища, який може виникнути в результаті неправильного поводження з відходами.

ПАЙДАЛАНУ ЖӨНІНДЕГІ НҰСҚАУЛЫҚ

- Құрметті сатып алушы! SCARLETT сауда таңбасының өнімін сатып алғаныңыз үшін және біздің компанияға сенім артқаныңыз үшін Сізге алғыс айтамыз. Іске пайдалану нұсқаулығында суреттелген техникалық талаптар орындалған жағдайда, SCARLETT компаниясы өзінің өнімдерінің жоғары сапасы мен сенімді жұмысына кепілдік береді.
- SCARLETT сауда таңбасының бұйымын тұрмыстық мұқтаждар шеңберінде пайдаланған және іске пайдалану нұсқаулығында келтірілген пайдалану ережелерін ұстанған кезде, бұйымның қызмет мерзімі бұйым тұтынушыға табыс етілген күннен бастап 2 (екі) жылды құрайды. Аталған шарттар орындалған жағдайда, бұйымның қызмет мерзімі өндіруші көрсеткен мерзімнен айтарлықтай асуы мүмкін екеніне өндіруші тұтынушылардың назарын аударады.

ҚАУІПСІЗДІК ШАРАЛАРЫ

- Пайдалану кезінде бұзылмауы үшін құралды қолданудың алдында осы нұсқауды ықыласпен оқып шығыңыз.
- Алғаш рет іске қосар алдында бұйымда көрсетілген техникалық сипаттамалардың электр желісінің параметрлеріне сәйкес келетін-келмейтінін тексеріңіз.
- Дұрыссыз қолдау бұйымның бұзылуына әкеліп соғуы, заттай зиян іп келтіріп және пайдаланушының денсаулығына зиян тигізуі мүмкін.
- Аспап тек тұрмыстық мақсаттарда ғана пайдалануға арналған. Аспап өнеркәсіптік және сауда-саттық мақсатында қолдануға, сондай-ақ мына жерлерде пайдалануға арналмаған:
 - дүкендердегі, кеңселердегі және басқа да өнеркәсіптік үй-жайлардағы қызметкерлерге арналған асүй аймақтарында;
 - фермерлердің үйлерінде;
 - қонақүйлерде, мотельдерде, пансионаттарда және соларға ұқсас тұрғын жайларда клиенттердің пайдалануына арналмаған.
- Қоректену негізіне су тигіздірмеңіз.
- Дене, жүйке не болмаса ақыл-ой кемістігі бар, немесе осы құрылғыны қауіпсіз пайдалану үшін тәжірибесі мен білімі жеткіліксіз адамдардың (соның ішінде балалардың) қауіпсіздігі үшін жауап беретін адам қадағаламаса немесе құрылғыны пайдалану бойынша нұсқау бермесе, олардың бұл құрылғыны қолдануына болмайды.
- Балалар құрылғымен ойнамауы үшін оларды үнемі қадағалап отыру керек.
- Егер құрылғы қолданылмаса, оны электр жүйесінен әрқашан сөндіріп тастаңыз.
- Электр тогы соғуының және жанып кетудің алдын алу үшін, құрылғыны немесе қоректендіру бауын суға немесе басқа сұйықтықтарға батырмаңыз. Егер осындай жағдай орын алғанда, бұйымды ҰСТАМАҢЫЗ, тез арада электр желісінен ажыратып, тексеру үшін Қызмет көрсету орталығына жүгініңіз.

- Құралды не бауды суға немесе басқа сұйықтықтарға батырмаңыз. Егер бұл жағдай болса, құрылғыны электр жүйесінен дереу сөндіріп тастаңыз және оны әрі қарай пайдаланбастан бұрын, жұмысқа қабілеттілігі мен құралдың қауіпсіздігін білікті мамандарға тексертіңіз.
- Қоректену бауының өткір жиектер және ыстық үстілерге тимеуін қадағалаңыз.
- Құралды қоректену жүйесінен сөндіргенде шаңышқыны ұстаңыз, ал қоректену бауынан тартпаңыз.
- Қосылған құралды ешуақытта қараусыз қалдырмаңыз.
- Ересек адамдрадың бақылауынсыз балаларға пайдалануға рұқсат етпеңіз.
- Шәйнекті жұмыс уақытына қоректену негізінен түсіруге болмайды, алдымен оны сөндіріп тастаңыз.
- Құрылғыны өз бетіңізбен жөндеуге әрекет жасамаңыз. Істен сатушыға хабарласыңыз.
- Егер бұйым біршама уақыт 0°C-тан төмен температурада тұрса, іске қосар алдында оны кем дегенде 2 сағат бөлме температурасында ұстау керек.
- Өндіруші бұйымның қауіпсіздігіне, жұмыс өнімділігі мен жұмыс мүмкіндіктеріне түбегейлі әсер етпейтін болмашы өзгерістерді оның құрылмасына қосымша ескертпестен енгізу құқығын өзінде қалдырады.
- Аспап сыртқы таймермен немесе қашықтан басқаратын бөлек жүйемен іске қосылуға арналмаған.
- Жасап шығарылған күні бұйымда және (немесе) қаптамада, сондай-ақ ілеспе құжаттамада, XX.XXXX пішімінде көрсетілген, мұндағы алғашқы екі сан «XX» – жасап шығарылған айы, келесі төрт сан «XXXX» – жасап шығарылған жылы.

НАЗАР АУДАРЫҢЫЗ!

- Тыйым салынады:
 - бөлмені жылытуға электроплитасы қолдануға;
 - тез тұтанғаш заттарды қосулы электроплитаның жанына қоюға;
 - конфорканың қызғанын қолмен ұстап тексеруге;
 - бір уақытта электр желісіне қосылған электроплитаны және табиғи жерге тұйықталған құрылғыларды ұстауға (жылу радиаторы, су құбыры крандары, жуғыштар және т.б.);
 - ылғалдың электроплитаның ішіне енуіне жол беруге.
- Электроплитаның жұмысы барысында киімнің, ас-үй құрал-саймандарының және тағы басқа бөтен заттардың аспаптың жұмыс аймағына тимеуін қадағалаңыз.



Абайлаңыз! Беткі қабаты ыстық!

ЖҰМЫС

- Құралды тегіс, тұрақты бетке қойып, оның тұрақты көлденең күйде екеніне көз жеткізіңіз.
- Аспапты электр желісіне қосыңыз.
- Бастапқыда қосу кезінде жаңа қыздыру элементтері ерекше иіс пен аз мөлшерде түтін шығаруы мүмкін. Бұл ақаулық емес. Бастапқы іске қосуды жақсы желдетілетін жерде жүргізу ұсынылады, коррозияға қарсы композиция 20-30 минут ішінде жанып кетуі мүмкін.
- Ыстық плитаны ең жоғары температурада 5 минут бойы ешқандай ыдыс қоймастан қыздырыңыз.
- Аспап жұмысқа дайын.
- «1»-ден «5»-ке дейін керекті температураны реттегіш арқылы орнатыңыз, оның ішінде «1»- плитканы қыздырудың ең аз температурасы, ал «5» – ең көбі.
- Құрылғы жұмыс істеп тұрған кезде қыздыру индикаторы жанады. Қажетті температураға жеткенде жұмыс индикаторы өшеді. Одан әрі қыздырғыш температураны белгіленген деңгейде ұстап тұру үшін салқындату және қыздыру арқылы айналады.
- Ыстық плитаны пайдаланғаннан кейін қуат қосқышын «0» күйіне бұраңыз.
- Қуат сымын желіден ажыратыңыз.

ЫДЫСТЫ ПАЙДАЛАНУ ЖӨНІНДЕГІ КЕҢЕСТЕР

- Бірыңғай тегіс түбі бар ыдысты пайдалануға кеңес беріледі.
- Ыдыстың диаметрі қыздыру бетінің көлеміне сәйкес келуі керек.

ТАЗАЛАУ ЖӘНЕ КҮТІМ

- Тазалар алдында міндетті түрде аспапты электр желісінен ажыратыңыз.
- Қажағыш тазалау құралдарын, бензинді, еріткіштер мен басқа да агрессивті химиялық заттарды қолданбаңыз.
- Жылыту бетінің айналасын таза ұстау үшін құрылғыны дымқыл шүберекпен және жұмсақ жуғыш затпен сүртіңіз.

САҚТАУ

- Бұйымды құрғақ салқын жерде сақтаңыз.



- ■■■■■ Өнімдегі, қораптағы және/немесе қосымша құжаттағы осындай белгі қолданылған электрлік және электрондық бұйымдар мен батареикалар кәдімгі тұрмыстық қалдықтармен бірге шығарылмауы керек дегенді білдіреді. Оларды арнайы қабылдау бөлімшелеріне өткізу қажет.
- Қалдықтарды жинау жүйелері туралы қосымша мәліметтер алу үшін жергілікті басқару органдарына хабарласыңыз.

- Қалдықтарды дұрыс кәдеге жарату бағалы ресурстарды сақтауға және қалдықтарды дұрыс шығармау салдарынан адамның денсаулығына және қоршаған ортаға келетін теріс әсерлердің алдын алуға көмектеседі.

EST KASUTUSJUHEND **ETTEVAATUSABINÕUD**

- Lugege kasutusjuhend tähelepanelikult läbi ja säilitage see teatmematerjalina.
- Seadme väär kasutamine võib põhjustada selle rikke ja tekitada kahju kasutajale.
- Enne esimest sisselülitamist kontrollige, kas tootel näidatud tehnilised karakteristikud vastavad elektrivõrgu parameetritele.
- Seade on ette nähtud ainult kodukasutamiseks vastavalt käesolevale kasutusjuhendile. Seade ei ole ette nähtud tööstuslikuks ja äriliseks kasutamiseks, samuti kasutamiseks:
 - personali kööginurkades kauplustes, kontorites ja muudes tööruumides;
 - talumajades;
 - klientide poolt hotellides, motellides, pansionaatides ja muudes sellistes majutuskohtades.
- Mitte kasutada väljas.
- Seadet ei tohi kasutada isikud (kaasa arvatud lapsed), kelle füüsilised, tunnetuslikud või vaimsed võimed on alanenud, või kellel puuduvad sellekohased kogemused ja teadmised, kui nad ei ole kontrolli all või kui neid ei ole juhendanud isik, kes vastutab nende ohutuse eest.
- Lapsed peavad olema kontrolli all, ärge lubage lastel seadmega mängida.
- Lülitage seade alati vooluvõrgust välja enne puhastamist ja siis, kui te seda ei kasuta.
- Et vältida elektrilööki või põlengut, ärge pange seadet ega toitejuhet vette või muudesse vedelikesse. Kui see on juhtunud, **ÄRGE HAARAKE** seadmest kinni, eemaldage see viivitamatult elektrivõrgust ja pöörduge teeninduskeskuse poole kontrollimiseks.
- Ärge kasutage seadet vannitubades ja vee läheduses.
- Ärge asetage seadet soojusallikate lähedusse.
- Ärge jätke sisselülitatud seadet järelevalveta.
- Kui toitejuhe saab kahjustada, peavad selle ohu vältimiseks vahetama tootja, teeninduskeskus või muu kvalifitseeritud personal.
- Jälgige, et toitejuhe ei puutuks kokku teravate servade ja kuumade pindadega.
- Ärge tõmmake toitejuhet, ärge kerige seda kokku ega ümber seadme korpuse.
- Ärge püüdke seadet iseseisvalt remontida. Probleemide ilmnemisel võtke ühendust oma kohaliku edasimüüjaga.
- Kui toode on olnud mõnda aega temperatuuril alla 0 °C, tuleb seda hoida enne sisselülitamist vähemalt 2 tundi toatemperatuuril.
- Tootja jätab endale õiguse teha täiendavalt teatamata toote konstruktsiooni ebaolulisi muudatusi, mis ei mõju oluliselt selle ohutusele, töövõimele ega funktsionaalsusele.
- Seade ei ole ette nähtud käivitamiseks välise taimeri või eraldi kaugjuhtimissüsteemiga.
- Toote valmistamiskuupäeva on märgitud tootele ja/või pakendile, samuti saatedokumentidele formaadis XX.XXXX, kus esimesed kaks numbrit XX tähendavad valmistamiskuud, järgmised neli numbrit aga valmistamisaastat.

TÄHELEPANU!

- Keelatud on:
 - kasutada elektripliiti ruumi kütmiseks;
 - hoida sisselülitatud elektripliidi lähedal tuleohtlikke aineid;
 - kontrollida kuumutusplaatide kuumenemist käega katsudes;
 - puudutada ühtaegu vooluvõrku ühendatud elektripliiti ja seadmeid, millel on loomulik maandus (kütteradiaatoreid, veekraane, kraanikausse jne.)
 - võimaldada niiskuse sattumist elektripliidi sisemusse.
- Elektripliiti kasutades jälgige, et rõivad, köögitarbed ja muud kõrvalised esemed ei satuks seadme töötsooni.



Ettevaatust! Kuum pind!

TÖÖTAMINE

- Seade on ette nähtud toitade valmistamiseks.
- Asetage instrument tasasele ja stabiilsele pinnale, veendudes, et see on stabiilses horisontaalasendis.
- Lülitage seade vooluvõrku.
- Esialgsel sisselülitamisel võivad uued kütteelemendid eraldada omapärast lõhna ja vähesel määral suitsu. See ei ole rike. Esmene käivitamine on soovitatav läbi viia hästi ventileeritavas kohas, korrosioonivastane koostis võib läbi põleda 20-30 minuti jooksul.
- Kuumuta pliidiplaati maksimaalsel temperatuuril 5 minutit ilma keedunõusid asetamata.
- Seade on töövalmis.

- Regulaatori abil seadistage vajalik temperatuur 1-st 5-ni, kus «1» on minimaalne pliidi soojenemise temperatuur, «5» maksimaalne.
- Kütte indikaator süttib seadme töötamise ajal. Kui soovitud temperatuur on saavutatud, lülitub töönaidik välja. Lisaks jätkab põleti jahutamist ja kuumutamist, et hoida temperatuuri seatud tasemel.
- Pärast pliidiplaadi kasutamist keerake toitelüliti asendisse "0".
- Ühendage toitejuhe vooluvõrgust lahti.

SOOVITUSED NÕUDE KASUTAMISEKS

- Soovitatakse kasutada ühtlase sileda põhjaga nõusid.
- Anuma põhja diameeter peab vastama soojenduspinna suurusele.

PUHASTAMINE JA HOOLDUS

- Lülitage seade enne puhastamist kindlasti vooluvõrgust välja.
- Ärge kasutage abrasiivseid puhastusvahendeid, bensiini, lahusteid ning teisi agressiivseid kemikaale.
- Küttepinna ümbruse puhtana hoidmiseks pühkige seadet niiske lapi ja pehme pesuvahendiga.

HOIDMINE

- Hoidke toodet kuivas ja jahedas kohas.



- ■■■ Antud sümbol seadmel, pakendil ja/või saatedokumentatsioonil tähendab, et kasutatud elektrilisi ning elektroonilisi seadmeid ja patareisid ei tohi visata ära koos tavaliste olmejäätmetega. Need tuleb anda ära selleks mõeldud vastuvõtupunktidesse.
- Lisainformatsiooni saamiseks olemasolevate jäätmete kogumise süsteemide kohta pöörduge kohaliku omavalitsuse poole.
- Õige utiliseerimine aitab hoida kokku väärtuslikku ressursi ning ennetada võimalikku negatiivset mõju inimeste tervisele ning ümbritsevale keskkonnale, mis võib tekkida jäätmete vale käitlemise tulemusena.

LT VARTOTOJO VADOVAS

SAUGUMO PRIEMONĖS

ATSARGUMO PRIEMONĖS

- Atidžiai perskaitykite Eksploatavimo vadovą ir išsaugokite kaip žinyną.
- Neteisingai elgiantis su prietaisu galite jį sugadinti ir sukelti žalą vartotojui.
- Prieš įjungdami pirmąjį kartą, patikrinkite, ar nurodyto gaminio pateiktos techninės charakteristikos atitinka maitinimo tinklo parametrus.
- Prietaisas skirtas naudoti tik buitiniams tikslais pagal šio vadovo eksploatavimo nurodymus. Prietaisas nėra skirtas pramoninėms ir komercinėms reikmėms, taip pat naudoti:
 - parduotuvių, biurų ir kitų gamybinių patalpų personalo virtuvės zonose;
 - ūkininkų namuose;
 - klientų viešbučiuose, moteliuose, pensionatuose ir kitose panašiose gyvenamosiose vietose.
- Nenaudokite lauke.
- Prietaisas nėra skirtas naudoti fizinę, jutiminę ar protinę negalią turintiems asmenims (įskaitant vaikus) ar patirties ir žinių neturintiems asmenims, jei jų neprižiūri ar jų dėl eksploatavimo neinstruktuoja už prietaiso saugą atsakingas asmuo.
- Vaikus reikia prižiūrėti, kad jie nežaistų prietaisu.
- Visada išjunkite prietaisą iš maitinimo tinklo, prieš valydami, arba jei juo nesinaudojate.
- Siekiant išvengti elektros smūgio ir užsiliepsnojimo, nemerkitė prietaiso laidą į vandenį ar kitus skysčius. Jei taip įvyko, NELIESKITE gaminio, nedelsiant išjunkite jį iš elektros tinklo ir kreipkitės į techninės priežiūros centrą, kad jį patikrintų.
- Nesinaudokite prietaisu vonios kambariuose ar šalia vandens.
- Nelaikykite prietaiso šalia šilumos šaltinių.
- Nepalikite įjungto prietaiso be priežiūros.
- Nesinaudokite priedų, kurie neįeina į komplektaciją.
- Pažeistą maitinimo laidą, siekiant išvengti pavojaus, turi pakeisti gamintojas, techninės priežiūros tarnyba ar kvalifikuotas personalas.
- Sekite, kad maitinimo laidas neliestų aštrių kraštų ar karštų paviršių.
- Netempkite, nepersukite ir nevyniokite maitinimo laido ant prietaiso korpuso.
- Nemėginiet patstāvīgi labot ierīci. Bojājumu atklāšanās gadījumā vērsieties tuvākajā pārdevēju.
- Jei gaminį kurį laiką buvo aplinkoje, kurioje temperatūra buvo mažesnė nei 0°C, prieš jį įjungiant, palaiykite jį patalpoje ne mažiau nei 2 val.
- Gamintojas pasilieka teisę be išankstinio pranešimo atlikti nežymius gaminio konstrukcijos pakeitimus, kurie neturi įtakos jo saugumui, eksploatavimui ir funkcionalumui.
- Prietaisas nepaleidžiama laikmačiu ar atskiru distancinio valdymo pultu.
- Pagaminimo data nurodyta ant gaminio ir (arba) pakuotės, taip pat pridedamoje dokumentacijoje XX.XXXX formatu, kur pirmieji du simboliai „XX“ žymi pagaminimo mėnesį, o toliau einantys keturi simboliai „XXX“ žymi pagaminimo metus.

DĒMESIO!

- Draudžiama:
 - Naudoti elektrinę plytelę patalpoms šildyti;
 - Laikyti šalia įjungtos elektrinės plytelės lengvai užsiliepsnojančias medžiagas;
 - Tikrinti, ar įkaitę degikliai rankomis;
 - Vienu metu liestis prie į tinklą įjungtos elektros plytelės ir įžemintų prietaisų (šildymo radiatorių, vandentiekio čiaupų, skalbyklės ir t. t.);
 - Leisti drėgmei patekti į elektros plytelės vidų.
- Veikiant plytelei sekite, kad rūbai, virtuvės reikmenys ir kiti pašaliniai daiktai nepatektų į prietaiso veikimo zoną.



Atsargiai! Karštas paviršius!

VEIKIMAS

- Prietaisas skirtas ruošti įvairius patiekalus.
- Padėkite instrumentą ant lygaus, stabilaus paviršiaus ir įsitinkite, kad jis yra stabilioje horizontalioje padėtyje.
- Įjunkite prietaisą į elektros tinklą.
- Iš pradžių įjungiami nauji kaitinimo elementai gali skleisti savitą kvapą ir nedidelį kiekį dūmų. Tai nėra gedimas. Pirminį paleidimą rekomenduojama atlikti gerai vėdinamoje vietoje, antikorozinė kompozicija gali perdegti per 20-30 minučių.
- Kaitvietę kaitinkite iki maksimalios temperatūros 5 minutes nedėdami jokių indų.
- Prietaisas yra paruoštas naudoti.
- Regulatoriumi nustatykite reikiamą temperatūrą nuo «1» iki «5», kur «1» – minimali elektrinės viryklės įkaitimo temperatūra, o «5» – maksimali elektrinės viryklės įkaitimo temperatūra.
- Kai prietaisas veikia, užsidega šildymo indikatorius. Pasiiekus pageidaujamą temperatūrą, veikimo indikatorius išsijungs. Be to, degiklis aušinimo ir šildymo režimu palaikys nustatytą temperatūrą.
- Panaudoję kaitlentę pasukite maitinimo jungiklį į padėtį „0“.
- Atjunkite maitinimo laidą nuo elektros tinklo.

PUODŲ NAUDOJIMO REKOMENDACIJOS

- Rekomenduojama naudoti puodus visai lygiu dugnu.
- Puodu dugno skersmuo turi atitikti kaitvietės dydį.

VALYMAS IR PRIEŽIŪRA

- Prieš valydami prietaisą, būtina išjunkite jį iš elektros tinklo.
- Nenaudokite valymo miltelių, benzino, tirpiklių ir kitų agresyvių cheminių medžiagų.
- Kad plotas aplink kaitinamąjį paviršių būtų švarus, nuvalykite prietaisą drėgna šluoste ir švelniu valikliu.

SAUGOJIMAS

- Saugokite gaminį sausoje ir vėsioje vietoje.



- Šis simbolis ant gaminio, jo pakuotės ir/arba lydinčiose dokumentuose reiškia, jog naudotus elektros ir elektroninius prietaisus bet baterijas draudžiama išmesti kartu su kitomis buitinėmis atliekomis. Juos reikia priduoti į specializuotus priėmimo punktus.
- Papildomą informaciją apie jūsų šalyje veikiančias atliekų tvarkymo sistemas galima gauti vietinės valdžios institucijose.
- Teisingas atliekų tvarkymas leidžia sutaupyti vertingus išteklius ir užkirsti kelią galimam neigiamam poveikiui žmogaus sveikatai bei aplinkai, kuris gali atsirasti neteisingai tvarkant atliekas.

LV LIETOŠANAS INSTRUKCIJA**DROŠĪBAS PASĀKUMI**

- Uzmanīgi izlasiet Lietošanas instrukciju un saglabājiet to kā uzziņas materiālu.
- Nepareiza ierīces izmantošana var izraisīt tās bojājumu un nodarīt kaitējumu tās lietotājam.
- Pirms pirmās ieslēgšanas pārbaudiet, vai tehniskie parametri, kas norādīti uz izstrādājuma, atbilst elektrotīkla parametriem.
- Ierīce paredzēta izmantošanai tikai sadzīves vajadzībām saskaņā ar šo Lietošanas instrukciju. Ierīce nav paredzēta rūpnieciskai vai komerciālai izmantošanai, kā arī izmantošanai:
 - veikalu personāla virtuves zonās, birojos un citās ražošanas telpās;
 - lauksaimnieku mājās;
 - klientiem viesnīcās, moteļos, pansionātos un līdzīgās apmešanās vietās.
- Neizmantojiet ārpus telpām.
- Ierīce nav paredzēta izmantošanai personām (ieskaitot bērnus) ar pazeminātām fiziskām, sensoriskām vai intelektuālām spējām, kā arī personām bez dzīves pieredzes vai zināšanām, ja viņas nekontrolē vai nav instruējusi ierīces lietošanā persona, kura atbild par viņu drošību.
- Bērni ir jākontrolē, lai nepieļautu spēlēšanos ar ierīci.
- Vienmēr atvienojiet ierīci no elektrotīkla pirms tīrīšanas vai tad, ja tā netiek izmantota.
- Lai izvairītos no elektrostrāvas trieciena un aizdegšanās, nemērciet ierīci un barošanas vadu ūdenī vai citos šķidrums. Ja tas ir noticis, NEPIESKARIETIES ierīcei, nekavējoties atvienojiet to no elektrotīkla un vērsieties tuvākajā Servisa centrā ierīces pārbaudei.

- Neizmantojiet ierīci vannas istabā un ūdens tuvumā.
- Nenovietojiet ierīci siltuma avotu tuvumā.
- Neatstājiet ieslēgtu ierīci bez uzraudzības.
- Neizmantojiet piederumus, kas neietilpst piegādes komplektā.
- Barošanas vada bojājuma gadījumā, drošības pēc, tā nomaiņa jāuztic ražotājam, servisa dienestam vai analogiskam kvalificētam personālam.
- Sekojiet, lai barošanas vads nepieskartos asām malām un karstām virsmām.
- Nevelciet aiz barošanas vada, nepārgroziet un neaptiniet to ap ierīces korpusu.
- Nesistenkiet savarankiski remontuoti prietaiso arba pakeisti kokių nors detaļi. Aptikę gedimus, kreipkitės į artimiausią techninės pardavēja.
- Ja izstrādājums kādu laiku ir atradies temperatūrā zem 0°C, pirms ieslēgšanas tas ir jāpatur istabas temperatūrā ne mazāk kā 2 stundas.
- Ražotājs patur sev tiesības bez papildu paziņojuma izdarīt izstrādājuma konstrukcijā nelielas izmaiņas, kas kardināli neietekmē tā drošību, darbspēju un funkcionalitāti.
- Ierīce nav paredzēta ieslēgšanai ar ārējā taimera vai atsevišķas tālvadības sistēmas palīdzību.
- Izgatavošanas datums ir norādīts uz izstrādājuma un/vai iepakojuma, kā arī pavaddokumentos, formātā XX.XXXX, kur pirmie divi cipari XX ir izgatavošanas mēnesis, nākamie četri XXXX – izgatavošanas gads.

UZMANĪBU!

- Aizliegts:
 - izmantot elektrisko plītiņu telpas apkurei;
 - turēt ieslēgtas elektriskās plītiņas tuvumā viegli uzliesmojošas vielas;
 - pārbaudīt sildvirsmu sasilšanas pakāpi ar rokas pieskārienu;
 - vienlaikus pieskarties plītiņai, kas pievienota elektrotīklam, un ierīcēm ar dabisku iezemējumu (apkures radiatori, ūdensvada krāni, izlietnes u.c.);
 - pieļaut ūdens iekļūšanu elektriskās plītiņas iekšpusē.
- Plītiņas darbības laikā sekojiet, lai drēbes, virtuves piederumi un citi nepiederoši priekšmeti nenokļūtu ierīces darba zonā.



Uzmanīgi! Karsta virsma!

DARBĪBA

- Ierīce paredzēta dažādu ēdienu pagatavošanai.
- Novietojiet instrumentu uz līdzenas, stabilas virsmas, pārlicinoties, ka tas atrodas stabilā horizontālā stāvoklī.
- Pievienojiet ierīci elektrotīklam.
- Sākotnēji ieslēdzot jaunus sildelementus, var rasties savdabīga smaka un neliels dūmu daudzums. Tas nav darbības traucējums. Sākotnējo palaišanu ieteicams veikt labi vēdināmā vietā, pretkorozijas sastāvs var izdegt 20-30 minūšu laikā.
- Sildiet sildvirsmu maksimālā temperatūrā 5 minūtes, novietojot traukus.
- Ierīce gatava darbam.
- Ar regulatora palīdzību uzstādiēt vajadzīgo temperatūru no «1» līdz «5», kur «1» ir plītiņas minimālā sildīšanas temperatūra un «5» – maksimālā.
- Ierīces darbības laikā iedegas apkures indikators. Kad tiek sasniegta vēlamā temperatūra, darbības indikators izslēgsies. Turklāt deglis cikliski atdziest un sildīs, lai uzturētu temperatūru iestatītajā līmenī.
- Pēc sildvirsmas izmantošanas pagrieziet strāvas slēdzi pozīcijā "0".
- Atvienojiet strāvas vadu no elektrotīkla.

IETEIKUMI TRAUKU IZMANTOŠANĀ

- Ieteicams izmantot traukus ar taisnu līdzenu dibenu.
- Trauku dibena diametram ir jāatbilst sildvirsmas izmēram.

TĪRĪŠANA UN APKOPE

- Pirms tīrīšanas noteikti atvienojiet ierīci no elektrotīkla.
- Neizmantojiet abrazīvos tīrīšanas līdzekļus, benzīnu, šķīdinātājus un citas agresīvas ķīmiskās vielas.
- Lai apsildāmā virsma būtu tīra, noslaukiet ierīci ar mitru drānu un maigu mazgāšanas līdzekli.

GLABĀŠANA

- Glabājiet ierīci sausā vēsā vietā.



- Šis simbols uz izstrādājuma, iepakojuma un/vai pavaddokumentiem nozīmē, ka izlietotos elektriskos un elektroniskos izstrādājumus un baterijas nedrīkst izmest kopā ar parastajiem sadzīves atkritumiem. Tie ir jānodod specializētajos pieņemšanas punktos.
- Lai iegūtu papildu informāciju par esošajām atkritumu savākšanas sistēmām, vērsieties pie vietējām varas institūcijām.
- Pareiza utilizācija palīdzēs saglabāt vērtīgus resursus un novērst iespējamu negatīvu ietekmi uz cilvēku veselību un apkārtējās vides stāvokli, kas var rasties nepareizas atkritumu apsaimniekošanas rezultātā.

KEZELÉSI ÚTMUTATÓ

BIZTONSÁGI INTÉZKEDÉSEK

- Figyelmesen olvassa el a Kezelési útmutatót és őrizze meg tájékoztatásként.
- A készülék helytelen kezelése meghibásodáshoz vezethet és kárt okozhat a felhasználónak.
- Első használat előtt ellenőrizze, hogy megfelelnek-e a terméken feltüntetett műszaki adatok a elektromos hálózat adatainak.
- A készülék kizárólag háztartásban használható jelen Kezelési útmutató rendelkezéseinek megfelelően. A készülék nem alkalmas ipari és kereskedelmi célú felhasználásra:
 - üzletek, irodák és egyéb üzemek személyzet számára kialakított konyhai részlegében;
 - farmházban;
 - vendégek által szállodai szobában, panzióban és hasonló helységekb.
- Szabadban használni tilos.
- A készüléket ne használják elégtelen fizikai, érzéki vagy szellemi képességű személyek (beleértve a gyerekeket is), illetve tapasztalattal vagy ismerettel nem rendelkező személyek felügyelet nélkül, illetve, ha nem részesültek kioktatásban a készülék használatáról a biztonságukért felelős személy által.
- A gyermekeket felügyelet alatt kell tartani a készülékkel való játszás elkerülése érdekében.
- Tisztítás előtt vagy használaton kívül mindig áramtalanítsa a készüléket.
- Égési sérülések és tűzveszély elkerülése érdekében ne merítse a készüléket és tápvezetékét vízbe vagy egyéb folyadékba. Amennyiben ez megtörtént, NE VEGYE KÉZBE a terméket, azonnal áramtalanítsa azt és forduljon szervizbe vizsgálat céljából.
- Ne használja a készüléket fürdőszobába és vízforrás közelében.
- Ne helyezze el a készüléket hőforrás közelében.
- Ne hagyja a bekapcsolt készüléket felügyelet nélkül.
- Ne használjon olyan tartozékokat, amelyeket a készlet nem tartalmaz.
- Az elektromos vezeték meghibásodásakor annak cseréjét veszély elkerülése érdekében végezze a gyártó , a szervizközpont vagy megfelelő szakképzettséggel rendelkező szakember.
- Ügyeljen arra, hogy a tápvezeték ne érintkezzen éles peremmel és forró felülettel.
- Ne húzza a tápvezetékét, ne tekerje azt a készüléktestre.
- Ne próbálja önállóan megjavítani a készüléket. Ha rendellenesség fordul elő, forduljon a legközelebbi eladóval.
- Ha a termék egy ideig 0°C alatti hőmérsékleten tartózkodott, bekapcsolás előtt legalább 2 óra folyamán tartsa a készüléket szobahőmérsékleten.
- A gyártó fenntartja magának a jogot további értesítés nélkül kisebb változásokat eszközölni a termék szerkezetében, melyek alapvetően nem befolyásolják annak biztonságát, működőképességét és funkcionalitását.
- A készülék nem alkalmas külső időzítő vagy különálló távvezérlő rendszer általi bekapcsolásra.
- A gyártási időpont a terméken és/vagy a csomagoláson, valamint a kísérő dokumentációban van feltüntetve XX.XXXX formátumban, ahol az első két XX számjegy a gyártási hónapot, a következő négy XXXX számjegy pedig a gyártási évet mutatja.

FIGYELEM!

- Tilos:
 - az elektromos főzőlapot a helyiség felmelegítésére használni;
 - a működő főzőlap közelében gyúlékony anyagokat tartani;
 - kézzel megérinteni a főzőlapot a melegedés ellenőrzése céljából;
 - az áramosított elektromos főzőlapot egyidejűleg megérinteni a leföldelt készülékekkel (radiátor, vízcsap, mosdó, stb.);
 - engedélyezni, hogy folyadék kerüljön az elektromos főzőlap közepébe.
- Az elektromos főzőlap működése közben ügyeljen arra, hogy ruházata, konyhai kelléke és egyéb idegen tárgy nem kerüljön a készülék működési zónájába.



Figyelem! Forró felület!

MŰKÖDÉS

- A készülék különféle ételek elkészítésére alkalmas.
- Helyezze a műszert vízszintes, stabil felületre, ügyelve arra, hogy stabil vízszintes helyzetben legyen.
- Áramosítsa a készüléket.
- Első bekapcsoláskor az új fűtőelemek sajátos szagot és kis mennyiségű füstöt bocsáthatnak ki. Ez nem hibás működés. A kezdeti indítást ajánlott jól szellőző helyen végezni, a korróziógátló készítmény 20-30 percen belül kiég.
- Melegítse fel a főzőlapot maximális hőmérsékleten 5 percig anélkül, hogy edényeket helyezne el.
- A készülék működésre kész.
- A regulator segítségével állítsa be a szükséges hőmérsékletet «1»-től «5»-ig, ahol «1» – minimális hőmérséklet, «5»- maximális, «0» – a melegítő felület ki van kapcsolva.
- A fűtésjelző világít, amíg a készülék működik. A kívánt hőmérséklet elérésekor a működésjelző kialszik. Ezen túlmenően az égő hűtést és fűtést végez, hogy a hőmérsékletet a beállított szinten tartsa.
- A főzőlap használata után fordítsa a főkapcsolót "0" állásba.
- Húzza ki a tápkábelt a hálózathoz.

EDÉNYEK HASZNÁLATÁRA VONATKOZÓ TANÁCSOK

- Lapos fenekű edény használata ajánlatos.
- Az edény aljának átmérője egyezzen a melegítő felület átmérőjével.

TISZTÍTÁS ÉS KARBANTARTÁS

- Feltétlenül áramtalanítsa a készüléket tisztítás előtt.
- Ne használjon súrolószert, benzint, oldószert és egyéb agresszív vegyszert.
- A fűtőfelület tisztán tartása érdekében a készüléket nedves ruhával és enyhe tisztítószerrel törölje le.

TÁROLÁS

- Tárolja a készüléket száraz hűvös helyen.



- Ez a jel a terméken, csomagoláson és/vagy kísérő dokumentumokon azt jelenti, hogy ezeket a használt villamos és elektronikus termékeket és elemeket tilos az általános háztartási hulladékkal kidobni. E tárgyakat speciális befogadó pontokban kell leadni.
- A hulladékbecfogadó rendszerrel kapcsolatos kiegészítő információért forduljon a helyi illetékes hatósághoz.
- A megfelelő hulladékkezelés segít megőrizni az értékes erőforrásokat és megelőzheti az olyan esetleges negatív hatásokat az emberi egészségre és a környezetre, amelyek a nem megfelelő hulladékkezelés következtében felmerülhetnek fel.

RO GHID DE EXPLOATARE MĂSURI DE SIGURANȚĂ

- Citiți cu atenție Ghidul de exploatare și păstrați-l pentru referință ulterioară.
- Utilizarea necorespunzătoare a aparatului poate duce la deteriorarea lui și poate cauza daune utilizatorului.
- Înainte de prima utilizare, verificați dacă caracteristicile tehnice, specificate pe aparat, corespund parametrilor rețelei electrice.
- Aparatul dat este destinat doar pentru utilizare în condiții casnice, conform prezentului Ghid de exploatare. Aparatul nu este potrivit pentru uz industrial sau comercial, precum nici pentru utilizare:
 - în bucătăriile angajaților din magazine, officii și alte zone de producere;
 - în casele fermierilor;
 - de clienții hotelurilor, motelurilor, pensionatelor și altor spații similare de locuit.
- A nu se utiliza în afara încăperilor.
- Aparatul nu este destinat pentru a fi utilizat de persoane (inclusiv copii) cu capacități fizice, senzoriale sau mintale reduse sau de cele fără experiență de viață sau cunoștințe, dacă ele nu sunt supravegheate sau instruite privitor la folosirea aparatului de persoana, responsabilă de siguranța lor.
- Supravegheați copiii pentru a nu le permite jocul cu aparatul.
- Întotdeauna deconectați aparatul de la rețeaua electrică înainte de a începe curățarea sau dacă nu-l utilizați.
- Pentru a evita electrocutarea și arderea, nu introduceți aparatul și cablul de alimentare în apă sau alte lichide. Dacă acest lucru a avut loc, NU ATINGEȚI APARATUL, și imediat scoateți ștecherul din priză și adresați-vă la Centrul de reparații pentru verificări.
- Nu folosiți aparatul în baie sau în apropierea apei.
- Nu amplasați aparatul în apropierea surselor de căldură.
- Nu lăsați fără supraveghere aparatul conectat.
- Nu utilizați accesorii, care nu sunt incluse în setul livrat.
- În cazul deteriorării cablului de alimentare, pentru a evita pericolul, înlocuirea lui trebuie să o efectueze producătorul, serviciul de reparații sau alt specialist similar calificat.
- Asigurați-vă că cablul de alimentare nu intră în contact cu margini ascuțite și suprafețe fierbinți.
- Nu trageți de cablul de alimentare, nu-l răsuciți și nu-l învârtiți în jurul carcasei aparatului.
- Nu încercați să reparați aparatul de sine stătător. În caz de apariție a defectelor, adresați-vă la cel mai apropiat distribuitor.
- Dacă aparatul s-a aflat mai mult timp la temperaturi sub 0°C, este necesar să-l aduceți la temperatura camerei timp de cel puțin 2 ore înainte de a-l conecta.
- Producătorul își rezervă dreptul, fără nicio notificare prealabilă, să introducă modificări nesemnificative în construcția aparatului, care nu afectează securitatea, performanța și funcționalitatea lui.
- Aparatul nu este destinat pentru a fi pus în funcțiune de un temporizator extern sau de un sistem independent de comandă la distanță.
- Data producerii este indicată pe aparat și/sau pe ambalaj, precum și pe documentele aferente, în formatul XX.XXXX, unde primele două cifre „XX” reprezintă luna producerii, iar următoarele patru cifre „XXXX” – anul producerii.

ATENȚIE!

- Se interzice:
 - utilizarea plitei electrice pentru încălzirea încăperii;
 - păstrarea substanțelor inflamabile în apropierea plitei electrice conectate;
 - verificarea cu mâna a nivelului de încălzire ale suprafețelor de gătire;
 - atingerea simultană a plitei electrice, conectate la rețea, și dispozitivelor cu împământare naturală (calorifere, robinete de apă, chiuvete, etc.);

- admiterea umezelii în interiorul plitei electrice.
- În timpul funcționării plitei electrice, asigurați-vă că haine, accesorii de bucătărie și alte obiecte străine nu intră în contact cu suprafața de lucru a aparatului.



Atenție! Suprafață fierbinte!

UTILIZAREA

- Aparatul este destinat pentru pregătirea diferitor feluri de mâncare.
- Așezați instrumentul pe o suprafață plană, stabilă, asigurându-vă că se află într-o poziție orizontală stabilă.
- Conectați aparatul la rețeaua electrică.
- Când sunt pornite inițial, noile elemente de încălzire pot emite un miros deosebit și o cantitate mică de fum. Aceasta nu este o defecțiune. Se recomandă ca pornirea inițială să fie efectuată într-o zonă bine ventilată, compoziția anticorozivă se poate arde în 20-30 de minute.
- Încălziți plita la temperatura maximă timp de 5 minute fără a pune vase de gătit.
- Aparatul este gata de utilizare.
- Cu ajutorul regulator setați temperatura între «1» și «5», unde «1» este temperatura minimală de încălzire a plitei și «5» – maximală, iar «0» – suprafața de lucru nu este conectată.
- Indicatorul de încălzire se aprinde în timp ce aparatul este în funcțiune. Când temperatura dorită este atinsă, indicatorul de funcționare se va stinge. În plus, arzătorul va trece prin răcire și încălzire pentru a menține temperatura la nivelul setat.
- După folosirea plitei de încălzire, rotiți comutatorul de alimentare în poziția „0”.
- Deconectați cablul de alimentare de la rețea.

RECOMANDĂRI PENTRU UTILIZAREA VESELEI

- Se recomandă folosirea veselei cu fund plat și solid.
- Diametrul fundului veselei trebuie să corespundă mărimii suprafeței de lucru.


CURĂȚAREA ȘI ÎNGRIJIREA

- Este obligatoriu să deconectați aparatul de la rețeaua electrică înainte de curățare.
- Nu folosiți substanțe de curățare abrazive, benzină, solvenți și alte substanțe chimice agresive.
- Pentru a menține curată zona din jurul suprafeței de încălzire, ștergeți aparatul cu o cârpă umedă și detergent slab.

DEPOZITAREA

- Depozitați aparatul într-un spațiu uscat și răcoros.



-  Simbolul dat pe produs, ambalaj și/sau documentele însoțitoare înseamnă că aparatele electrice și electronice, și bateriile uzate nu trebuie aruncate împreună cu deșeurile menajere. Acestea trebuie duse la punctele de colectare specializate.
- Adresați-vă la autoritățile locale pentru a obține informații suplimentare referitor la sistemele existente de colectare a deșeurilor.
- Reciclarea corectă va contribui la păstrarea resurselor valoroase și la prevenirea posibilelor efecte negative asupra sănătății oamenilor și a mediului înconjurător, care ar putea apărea în rezultatul reciclării incorecte a deșeurilor.

PL INSTRUKCJA OBSŁUGI

ŚRODKI BEZPIECZEŃSTWA

- Uważnie przeczytaj Instrukcję Obsługi i zachowaj ją jako materiał referencyjny.
- Niewłaściwe obchodzenie się z urządzeniem może doprowadzić do jego uszkodzenia i spowodować obrażenia użytkownika.
- Przed pierwszym włączeniem należy sprawdzić, czy dane techniczne podane na wyrobie są zgodne z parametrami prądu elektrycznego.
- Urządzenie jest przeznaczone tylko do użytku domowego zgodnie z niniejszą Instrukcją Obsługi. Urządzenie nie jest przeznaczone do użytkowania jako sprzęt przemysłowy, handlowy, a także nie nadaje się do użytkowania:
 - w pomieszczeniach kuchennych zapewnionych dla pracowników w sklepach, biurach czy innych pomieszczeniach produkcyjnych;
 - w domach rolników;
 - przez gości w hotelach, motelach, pensjonatach, jak również innych podobnych miejscach zakwaterowania.
- Nie używać na zewnątrz pomieszczeń.
- Urządzenie nie jest przeznaczone do użytku przez osoby (w tym dzieci) o ograniczonych możliwościach fizycznych, zmysłowych lub umysłowych albo, w przypadku braku doświadczenia lub wiedzy, jeśli nie znajdują się one pod nadzorem lub niepoinstruowane na temat korzystania z urządzenia przez osobę odpowiedzialną za ich bezpieczeństwo.
- Dzieci powinny być nadzorowane, aby zapobiec grze z urządzeniem.
- Zawsze odłączaj zasilanie sieciowe, gdy urządzenie nie jest używane lub przed czyszczeniem.
- Aby uniknąć porażenia prądem elektrycznym i pożaru, nie wolno zanurzać urządzenia i przewodu zasilającego w wodzie lub innej cieczy. Jeśli tak się stało, NIE CHWYTAJ wyrobu, natychmiast odłącz go od źródła zasilania prądem elektrycznym i skontaktuj się z Punktem Serwisowym w celu sprawdzenia.
- Nie używaj urządzenia w łazienkach i w pobliżu wody.
- Nie należy umieszczać urządzenia w pobliżu źródeł ciepła.

- Nie zostawiaj włączonego urządzenia bez nadzoru.
- Nie używaj akcesoriów, które nie są dołączone do zestawu wraz z urządzeniem.
- W przypadku uszkodzenia przewodu zasilającego jego wymiany, aby uniknąć niebezpieczeństw, powinien dokonać producent lub upoważniony przez niego Punkt Serwisowy bądź podobny wykwalifikowany personel.
- Należy uważać, aby przewód zasilający nie dotykał ostrych krawędzi i gorących powierzchni.
- Nie ciągnij za przewód zasilający, nie przekręcaj go ani nie nawijaj go na obudowę urządzenia.
- Nie wolno próbować samodzielnie naprawiać urządzenia. W przypadku usterek należy skontaktować się z sprzedawcą.
- Jeśli urządzenie przez jakiś czas znajdowało się w temperaturze poniżej 0°C, przed włączeniem musi być przechowywane w temperaturze pokojowej nie krócej niż w ciągu 2 godzin.
- Producent zastrzega sobie prawo, bez dodatkowego powiadomienia, do wprowadzania drobnych zmian w konstrukcji wyrobu, które zupełnie nie wpływają na jego bezpieczeństwo, sprawność ani funkcjonalność.
- Urządzenie nie jest przeznaczone do uruchomienia przez zewnętrzny timer ani oddzielny system zdalnego sterowania.
- Datę produkcji podano na wyrobie i/lub na opakowaniu, a także w dokumentacji towarzyszącej, w formacie XX.XXXX, gdzie dwie pierwsze cyfry "XX" to miesiąc produkcji, kolejne cztery cyfry "XXXX" to rok produkcji.

UWAGA!

- Zabrania się:
 - stosować kuchenkę elektryczną do ogrzewania pomieszczenia;
 - przechowywać w pobliżu włączonej kuchenki elektrycznej substancje łatwopalne;
 - sprawdzać nagrzanie palników elektrycznych dotykając dłońmi;
 - jednocześnie dotykać kuchenki włączonej do sieci i urządzeń, posiadających naturalne uziemienie (grzejniki, krany, zlewozmywaki itp.);
 - dopuszczać do przedostania się wilgoci do wnętrza kuchenki elektrycznej.
- Podczas pracy kuchenki elektrycznej należy uważać, aby ubrania, akcesoria kuchenne i inne przedmioty nie okazały się w pobliżu pracującego urządzenia.



Zastrzeżenie! Gorąca powierzchnia!

PRACA

- Urządzenie jest przeznaczone do przygotowywania różnych potraw.
- Ustaw instrument na równej, stabilnej powierzchni, upewniając się, że znajduje się w stabilnej pozycji poziomej.
- Podłącz urządzenie do sieci elektroenergetycznej.
- Przy pierwszym włączeniu nowe elementy grzejne mogą wydzielać specyficzny zapach i niewielką ilość dymu. To nie jest usterka. Zaleca się, aby pierwszy rozruch przeprowadzić w dobrze wentylowanym pomieszczeniu, kompozycja antykorozyjna może wypalić się w ciągu 20-30 minut.
- Podgrzewaj płytę grzewczą do maksymalnej temperatury przez 5 minut bez umieszczania żadnych naczyń do gotowania.
- Urządzenie jest gotowe do użycia.
- Korzystając z regulatora ustaw odpowiednią temperaturę od «1» do «5», gdzie «1» to temperatura minimalna nagrzania kuchenki, «5» – maksymalna.
- Wskaźnik ogrzewania świeci się, gdy urządzenie pracuje. Po osiągnięciu żądanej temperatury wskaźnik pracy zgaśnie. Ponadto palnik będzie przechodził cyklicznie przez chłodzenie i ogrzewanie, aby utrzymać temperaturę na zadanym poziomie.
- Po użyciu płyty grzewczej, przestaw wyłącznik zasilania do pozycji „0”.
- Odłącz przewód zasilający od sieci.

WSKAZÓWKI DOTYCZĄCE WYKORZYSTYWANYCH NACZYŃ

- Zaleca się wykorzystywać naczynia z jednolitym równym spodem.
- Średnica spodu naczynia powinna odpowiadać rozmiarowi powierzchni grzejnej.

CZYSZCZENIE I KONSERWACJA

- Obowiązkowo odłącz urządzenie od sieci elektroenergetycznej przed czyszczeniem.
- Nie należy używać środków ściernych, benzyny, rozpuszczalników i innych agresywnych substancji chemicznych.
- Aby utrzymać w czystości obszar wokół powierzchni grzewczej, przetrzyj urządzenie wilgotną ściereczką i łagodnym detergentem.

PRZECHOWYWANIE

- Przechowuj wyrób w suchym i chłodnym miejscu.



- Ten symbol na urządzeniu, opakowaniu i/lub dołączonej do nich dokumentacji oznacza, że zużytych urządzeń elektrycznych i elektronicznych oraz baterii nie można wyrzucać razem ze zwykłymi odpadami gospodarczymi. Należy je przekazywać do wyspecjalizowanych punktów zbiórki.
- Szczegółowe informacje na temat istniejących systemów zbiórki odpadów można uzyskać u władz lokalnych.
- Prawidłowa utylizacja umożliwi zachowanie cennych zasobów i zapobieganie możliwemu negatywnemu wpływowi na zdrowie ludzi i stan środowiska naturalnego, który może powstać w wyniku nieodpowiedniego postępowania z odpadami.