

INSTRUCTION MANUAL

РУКОВОДСТВО ПО ЭКСПЛУАТАЦИИ

ІНСТРУКЦІЯ З ЕКСПЛУАТАЦІЇ

ПАЙДАЛАНУ ЖӨНІНДЕГІ НҰСҚАУЛЫҚ

GB	JUICE EXTRACTOR	4
RUS	СОКОВЫЖИМАЛКА.....	6
UA	СОКОВИЖИМАЛКА.....	8
KZ	ШЫРЫНСЫҚҚЫШ	10
EST	MAHLAPRESS	12
LV	SULU SPIEDE.....	14
LT	SULČIASPAUDĖ	16
H	GYÜMÖLCSFACSARÓ.....	18
RO	STORCĂTOR DE FRUCTE ȘI LEGUME.....	20
PL	SOKOWIRÓWKA	22



www.scarlett.ru



UA.TR.010



GB DESCRIPTION

1. Pusher
2. Feeding funnel
3. Screw
4. Juice filter
5. Plastic housing part
6. Pulp spout
7. Juice spout with cover
8. Housing
9. ON/O/R switch
10. Pulp container
11. Juice container

UA ОПИС

1. Штовхач
2. Горловина для завантаження продуктів
3. Шнек
4. Фільтр для соку
5. Пластиковая частина корпусу
6. Носик для виходу жмиху
7. Зливний носик для соку з заглушкою
8. Корпус
9. Перемикач ON/O/R
10. Склянка для жмиху
11. Склянка для соку

EST KIRJELDUS

1. Tõukur
2. Kanal toodete laadimiseks
3. Kruvi
4. Mahlafilter
5. Korpuse plastist osa
6. Tarvik viljaliha eemaldamiseks
7. Lukustusega mahlavalamisotsik
8. Korpus
9. Nupp sisselülitamine / väljalülitamine / tagurpidi
10. Viljalihakann
11. Mahlakann

LT APRAŠYMAS

1. Stūmimo įtaisas
2. Produkto įdėjimo anga
3. Sraigtas
4. Sulčių filtras
5. Plastikinė korpuso dalis
6. Išspaudų išėjimo snapelis
7. Sulčių išpylimo snapelis su dangteliu
8. Korpusas
9. Perjungėjas „ON / O / R“
10. Išspaudų stiklinė
11. Sulčių stiklinė

RO DESCRIEREA APARATULUI

1. Accesoriu de presare
2. Tub de alimentare cu produse
3. Melc
4. Filtru pentru suc
5. Partea de plastic a carcasei
6. Orificiu scurgere pulpă
7. Orificiu scurgere suc cu capac
8. Carcasă
9. Comutator ON/O/R
10. Recipient pulpă
11. Pahar pentru suc

RUS УСТРОЙСТВО ИЗДЕЛИЯ

1. Толкатель
2. Горловина для загрузки продуктов
3. Шнек
4. Фильтр для сока
5. Пластиковая часть корпуса
6. Носик для выхода жмыха
7. Сливной носик для сока с заглушкой
8. Корпус
9. Переключатель ON/O/R
10. Стакан для жмыха
11. Стакан для сока

KZ СИПАТТАМА

1. Итергіш
2. Азық-түлік салатын ұңғы
3. Турағыш тетік
4. Шырын сүзетін сүзгі
5. Корпустың пластмасса бөлігі
6. Жом шығатын шүмек
7. Шырын ағатын, тығыны бар шүмек
8. Корпус
9. ON/O/R қосқышы
10. Жом жинайтын стақан
11. Шырын ағатын стақан

LV APRAKSTS

1. Stampa
2. Produktu iepildīšanas atvere
3. Gliemežskrūve
4. Sulas filtrs
5. Korpusa plastmasas daļa
6. Izspaidu snīpītis
7. Sulas snīpītis ar aizbāzni
8. Korpus
9. Slēdzis ON/O/R
10. Izspaidu glāze
11. Sulas glāze

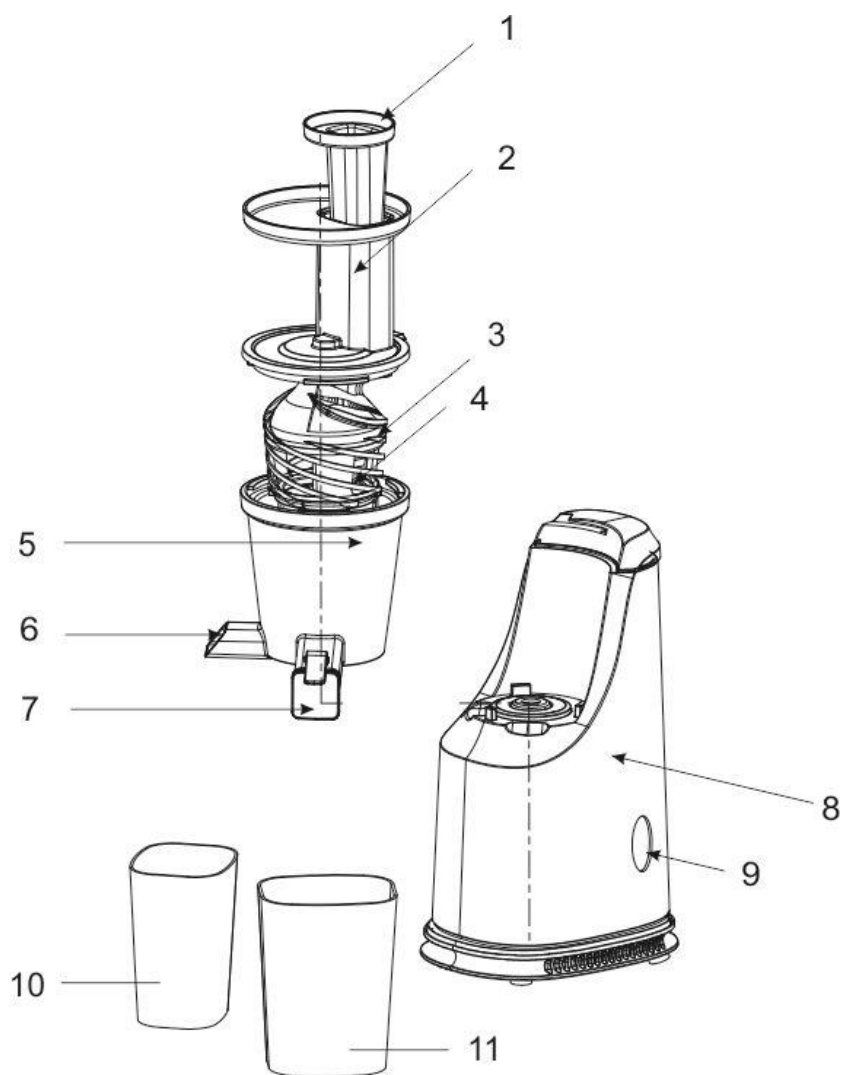
H LEÍRÁS

1. Toló fedél
2. Adagoló nyílás
3. Csigá
4. Szűrő
5. A készüléktest műanyag része
6. Törmelékvezető nyílás
7. Kupakos gyümölcsle kiöntő
8. Készüléktest
9. ON/O/R kapcsoló
10. Törmelékgyűjtő edény
11. Gyümölcslégyűjtő edény

PL BUDOWA URZĄDZENIA

1. Popychacz
2. Lej zasypowy
3. Ślimak
4. Filtr do soku
5. Plastikowa część obudowy
6. Wylot miąższu
7. Dzióbek wylewowy do soku z zaślepką
8. Obudowa
9. Przełącznik ON/O/R
10. Kubek na miąższ
11. Kubek na sok

220-240 V ~50 Hz	150 W	2.4 / 2.8 kg	mm 380 150 110
------------------	-------	--------------	--------------------------------



GB INSTRUCTION MANUAL

IMPORTANT SAFEGUARDS

- Please read these operating instructions carefully before connecting your device to the power supply, in order to avoid damage due to incorrect use.
- Before the first switching on check that the voltage indicated on the rating label corresponds to the mains voltage in your house.
- Incorrect operation and improper handling can lead to malfunction of the appliance and injuries to the user.
- Do not use outdoors.
- The appliance is intended for use only in domestic aims. The unit is not intended for industrial and commercial use, and also for use in:
 - kitchen area for the staff of shops, offices and the other industrial places
 - farm houses
 - hotels, motels, rest homes and other similar places by residents.
- **Do not disassemble the juice extractor when it is plugged to the power supply.** Always unplug the appliance from the power supply before cleaning and when not in use.
- To prevent risk of electric shock and fire, do not immerse the appliance in water or any other liquids. If it has happened, unplug it immediately and check in a service center.
- The appliance is not intended for use for physically, sensory or mental disabled person (including children) or for person with lack of life experience or knowledge, if only they are under supervision or have been instructed about the use of the unit by responsible person.
- Children must be under control in order not to be allowed to play with the appliance.
- Do not leave the appliance switched on when not in use.
- Do not use other attachments than those supplied.
- In case of power cord is damaged, its replacement should be done by the manufacture or service department or the other high-skill person to avoid any danger.
- Do not attempt to repair, adjust or replace parts in the appliance. Check and repair the malfunctioning appliance in the nearest service center only.
- Keep the cord away from sharp edges and hot surfaces.
- Do not pull, twist, or wrap the power cord around the appliance.
- Do not place the appliance near gas or electric oven or store at heated surface.
- Avoid contacting with moving parts.
- Warning! Do not use the appliance if the rotating strainer is damaged.
- Always make sure the safety lock is fastened correctly before switching on. The unit is designed to shut off automatically if locks are not fastened securely in place.
- Do not push products into the appliance by fingers while it is in operation. If food becomes lodged in feeder tube, use pusher to push it down. If this doesn't work, turn the motor off, unplug unit, and then disassemble juice extractor to remove remaining food.
- **Do not run juice extractor continuously for longer than 7 minute.** Turn off switch and let it rest for at least 7 minute to cool down the motor, otherwise the motor may be damaged.
- Every time make sure that the appliance is unplugged and all moving parts with motor are stopped completely before disassembling and cleaning.
- Be sure to switch off the unit after each use.
- Do not overload appliance with products.
- It is not recommended to keep the non-loaded unit more than 1 minute.
- If the product has been exposed to temperatures below 0°C for some time it should be kept at room temperature for at least 2 hours before turning it on.
- The manufacturer reserves the right to introduce minor changes into the product design without prior notice, unless such changes influence significantly the product safety, performance, and functions.
- Manufacturing date is indicated on the unit and/or on packing as well as in accompanying documents in the following format XX.XXXX where first two figures XX is the month of production, and following four figures XXXX is the year of production.

PREPARATION FOR USE

- The juice extractor is used for preparation of fresh juice of vegetables, fruits, greenery, berries.
- Unpack the unit and check the unit and accessories for damage.
- Thoroughly wash and dry all parts that come into contact with food.
- Wipe the outside surface of the housing with slightly damp cloth.

ASSEMBLY/DISASSEMBLY

DISASSEMBLY:

- Disconnect the appliance from mains.
- Remove the feeding funnel, rotating it counter-clockwise.
- Remove the screw with filter rotating them counter-clockwise.
- To detach the screw from the filter while holding the filter, turn the screw in the "open" direction on the screw.
- Then remove the plastic transparent part of the case by pulling it up.

ASSEMBLY:

- Before assembly, make sure that the appliance is disconnected from mains and the motor is not running.
- Install the transparent plastic part on the housing, the protrusion on the plastic part enters a special groove on the housing and fixing.
- Twist the screw onto the filter clockwise. Install them inside the plastic part of the case, twisting until it stops.
- Set the feeding funnel by turning it clockwise until it stops.
- Before operation make sure that string that covers pulp spout is set up on the down transparent part of appliance.

OPERATION

- Wash vegetables/fruits thoroughly. Peel fruits and remove seeds, cut fruits into small pieces that would easily fit into the feeding funnel.
- Do not use the juicer for making coco juice.
- Use the juicer for making juice from:
 - Fruits: green apples, oranges, pineapples, bananas, date plums, avocado, peach, mango, etc, to get the perfect juice with the juicer, use hard and juicy green apples with a thin peel;
 - Vegetables: both for hard ones (carrot, beet, cabbage, potato, batata, potato), both for soft ones (cucumber, pepper, onion, garlic), etc.
 - Berries: strawberry, raspberry, pomegranate, grapes, currant, gooseberry, bilberry, etc.
 - Greenery: celeriac, puppet, fennel, aloe, ginger, etc.
 - Leguminosae: soybeans and nuts.
- Before operation, make sure that the neck is fixed firmly.
- Connect the juice extractor to mains.
- Place the juice container under the juice spout. Place the cake container under the cake spout.
- To switch the juice extractor on, set the ON/O/R switch into the "ON" position.
- Load prepared fruits or vegetables into the juice extractor and gently press them with the pusher. **NEVER PUSH FRUITS/VEGETABLES BEING LOADED INTO EXTRACTOR WITH FINGERS OR OTHER FOREIGN OBJECTS!**
- **Load fruits/vegetables only when the motor is running.**
- To switch the juice extractor off, set it into the "O" position.
- In order to get the cleanest juice it is necessary to use no more than one glass of products.
- Do not use more products than can be appropriate for one glass of juice.
- The juicer is equipped with reverse function. If the juice extractor is plugged up, set the switch to the "R" position. The screw will start rotating in the opposite direction.
- After operation, switch the appliance off and disconnect it from mains.

ADVANTAGES

- Technology «Soft Press» allows to receive juice with max content of vitamins, antioxidants and other nutrients. The juice extractor cannot be used for making juice from bananas, apricots, mangoes, and papaya.

CLEANING

- Remove and wash all removable parts in warm soapy water. Rinse filter assembly from under side for easy removal of residue from strainer holes. Do not use a dishwasher or very hot water.
- Do not use steel woods, abrasive cleaners or scouring pad on appliance.
- To clean the outside of the motor unit, use a damp sponge.
- Never immerse the body in water.
- Some vegetables, such as carrots, may cause discoloration of the plastic. Reduce this by washing parts immediately after use with small amount of non-abrasive cleaner on a cloth, rub gently, then rinse well and dry.
- The grating filter must be replaced as soon as any signs of damage or wear and tear appear.

STORAGE

- Store assembled cleaned and dried juice extractor in a dry place.



The symbol on the unit, packing materials and/or documentations means used electrical and electronic units and battery's should not be toss in the garbage with ordinary household garbage. These units should be pass to special receiving point.

For additional information about actual system of the garbage collection address to the local authority.

Valid utilization will help to save valuable resources and avoid negative work on the public health and environment which happens with incorrect using garbage.

RUS РУКОВОДСТВО ПО ЭКСПЛУАТАЦИИ МЕРЫ БЕЗОПАСНОСТИ

- Внимательно прочитайте данную инструкцию перед эксплуатацией прибора во избежание поломок при использовании.
- Перед первоначальным включением проверьте, соответствуют ли технические характеристики, указанные на изделии параметрам электросети.
- Неправильное обращение может привести к поломке изделия, нанести материальный ущерб и причинить вред здоровью пользователя.
- Не использовать вне помещений.
- Прибор предназначен для использования только в бытовых целях согласно данному Руководству по эксплуатации. Прибор не предназначен для промышленного и коммерческого применения, а также для использования:
 - в кухонных зонах для персонала в магазинах, офисах и прочих производственных помещениях;
 - в фермерских домах;
 - клиентами в гостиницах, отелях, пансионатах и других похожих мест проживания.
- **Запрещается разбирать соковыжималку, если она подключена к электросети.** Всегда отключайте устройство от электросети перед очисткой, или если Вы его не используете.
- Во избежание поражения электрическим током и возгорания, не погружайте прибор или шнур питания в воду или другие жидкости. Если это произошло, немедленно отключите его от электросети и обратитесь в Сервисный центр для проверки.
- Прибор не предназначен для использования лицами (включая детей) с пониженными физическими, сенсорными или умственными способностями или при отсутствии у них жизненного опыта или знаний, если они не находятся под присмотром или не проинструктированы об использовании прибора лицом, ответственным за их безопасность.
- Дети должны находиться под присмотром для недопущения игр с прибором.
- Не оставляйте включенный прибор без присмотра.
- Не используйте принадлежности, не входящие в комплект поставки.
- При повреждении шнура питания его замену, во избежание опасности, должны производить изготовитель, сервисная служба или подобный квалифицированный персонал.
- Не пытайтесь самостоятельно ремонтировать устройство. При возникновении неполадок обращайтесь в ближайший Сервисный центр.
- Следите, чтобы шнур питания не касался острых кромок и горячих поверхностей.
- Не тяните, не перекручивайте и ни на что не наматывайте шнур питания.
- Не ставьте прибор на горячую газовую или электрическую плиту, не располагайте его поблизости от источников тепла.
- Не прикасайтесь к движущимся частям прибора.
- Предупреждение! Не используйте прибор, если вращающийся сетчатый фильтр поврежден.
- Перед включением прибора убедитесь, что крышка надежно зафиксирована. Ваш прибор оснащен системой безопасности, которая автоматически отключает прибор при неправильной установке крышки.
- Запрещается проталкивать продукты пальцами. Если кусочки фруктов застряли в приёмной горловине, воспользуйтесь толкателем. Если это не помогло, выключите двигатель и отключите прибор от электросети, разберите его и прочистите забившиеся места.
- **Не допускается непрерывная работа свыше 7 минут. Перерыв между включениями должен составлять не менее 7 минут.**
- Каждый раз перед разборкой и очисткой отключайте устройство от электросети. Все вращающиеся части и двигатель должны полностью остановиться.
- Каждый раз после окончания работы обязательно выключайте устройство.
- Не перегружайте прибор продуктами.
- Не рекомендуется оставлять соковыжималку включенной на холостом ходу более 1 минуты.
- Если изделие некоторое время находилось при температуре ниже 0°C, перед включением его следует выдержать в комнатных условиях не менее 2 часов.
- Производитель оставляет за собой право без дополнительного уведомления вносить незначительные изменения в конструкцию изделия, кардинально не влияющие на его безопасность, работоспособность и функциональность.
- Дата производства указана на изделии и/или на упаковке, а также в сопроводительной документации, в формате XX.XXXX, где первые две цифры «XX» – это месяц производства, следующие четыре цифры «XXXX» – это год производства.

ПОДГОТОВКА

- Прибор служит для приготовления свежесжатых соков из овощей, фруктов, зелени, ягод.
- Распакуйте прибор и проверьте, не повреждены ли изделие и принадлежности.
- Тщательно вымойте части, которые будут соприкасаться с продуктами и просушите.
- Снаружи корпус протрите мягкой, слегка влажной тканью.

СБОРКА / РАЗБОРКА

РАЗБОРКА:

- Отключите прибор от электросети.
- Снимите горловину, повернув ее против часовой стрелки.
- Извлеките шнек с фильтром, повернув их против часовой стрелки.
- Чтобы отсоединить шнек от фильтра, держась за фильтр, поверните шнек в направлении «открыто» на шнеке.
- После чего снимите пластиковую прозрачную часть корпуса, потянув ее наверх.

СБОРКА:

- Перед сборкой убедитесь, что двигатель выключен и прибор отключен от сети.
- Установите прозрачную пластиковую часть корпуса на сам корпус таким образом, чтобы выступ на пластиковой части вошел в специальный паз на корпусе до фиксации.
- Накрутите шнек на фильтр по часовой стрелке. Установите их внутрь пластиковой части корпуса, закрутив до упора.
- Установите горловину, повернув ее по часовой стрелке до упора.
- Перед началом работы убедитесь, что внизу прозрачной части прибора установлена резинка, закрывающая место для выхода жмыха.

РАБОТА

- Тщательно вымойте овощи / фрукты. Удалите твердую кожуру и косточки, порежьте на небольшие кусочки, которые бы легко проходили в загрузочную горловину.

ВНИМАНИЕ:

- Соковыжималку нельзя использовать для получения сока из кокосов.
- Соковыжималку можно использовать для получения сока из:
 - из фруктов: зеленых яблок, апельсины, ананасы, бананы, хурма, авокадо, персик, манго и т.д., для получения идеального сока с помощью соковыжималки используйте твердые и сочные зеленые яблоки с тонкой кожурой;
 - из овощей: как твердых (морковь, свекла, капуста, картофель, батат, топинамбур), так и из мягких (огурцы, сладкий перец, лук, чеснок) и т.д.
 - из ягод: клубника, малина, гранат с косточками, виноград с косточками и без, смородина, крыжовник, черника и т.д.
 - из трав и кореньев: сельдерей, петрушка, укроп, алоэ, имбирь и т.д.
 - из бобовых и орехов: соя и орехи.
- Перед началом работы убедитесь, что горловина надёжно зафиксирована.
- Подключите соковыжималку к электросети.
- Поставьте под носик для сока емкость для сока, а под носик для жмыха, емкость для жмыха.
- Переключите переключатель ON/O/R в положение ON, чтобы включить соковыжималку.
- Загрузите подготовленные овощи / фрукты в соковыжималку, слегка придавливая толкателем.
- НИ В КОЕМ СЛУЧАЕ НЕ ДЕЛАЙТЕ ЭТО ПАЛЬЦАМИ ИЛИ ПОСТОРОННИМИ ПРЕДМЕТАМИ.
- **Загружайте продукты только при работающем двигателе.**
- Чтобы выключить – переведите в положение O.
- Для получения сока максимальной чистоты нужно использовать продуктов не более чем на один стакан. При несоблюдении этих условий результат не будет удовлетворительным.
- Не используйте продуктов больше чем для получения сока на один стакан, так как это может привести к неисправности прибора.
- Соковыжималка оснащена функцией реверс. Если соковыжималка забилась, переведите переключатель в положение R, шнек начнет вращаться в обратном направлении.
- По окончании работы отключите соковыжималку от электросети.

ПРЕИМУЩЕСТВА

- Технология «Soft Press» позволяет получить сок с максимальным содержанием витаминов, антиоксидантов и других полезных веществ.


ОЧИСТКА

- Вымойте все съёмные части тёплой водой с мылом. Не используйте для этого посудомоечную машину.
- Не используйте для очистки металлические щетки, абразивные моющие средства или шкурку.
- Снаружи корпус протирайте влажной губкой.
- Не погружайте корпус в воду.
- Съёмные пластиковые части соковыжималки могут окраситься некоторыми продуктами, например, морковью. Поэтому сразу по окончании работы следует вымыть их с небольшим количеством неабразивного средства, после чего тщательно вымыть и высушить.

ХРАНЕНИЕ

- Храните вымытую и высушенную соковыжималку в собранном виде в сухом месте.



-  Даний символ на изделии, упаковке и/или сопроводительной документации означает, что использованные электрические и электронные изделия и батарейки не должны выбрасываться вместе с обычными бытовыми отходами. Их следует сдавать в специализированные пункты приема.
- Для получения дополнительной информации о существующих системах сбора отходов обратитесь к местным органам власти.
- Правильная утилизация поможет сберечь ценные ресурсы и предотвратить возможное негативное влияние на здоровье людей и состояние окружающей среды, которое может возникнуть в результате неправильного обращения с отходами.

UA ІНСТРУКЦІЯ З ЕКСПЛУАТАЦІЇ

- Шановний покупець! Ми вдячні Вам за придбання продукції торговельної марки SCARLETT та довіру до нашої компанії. SCARLETT гарантує високу якість та надійну роботу своєї продукції за умови дотримання технічних вимог, вказаних в посібнику з експлуатації.
- Термін служби виробу торгової марки SCARLETT у разі експлуатації продукції в межах побутових потреб та дотримання правил користування, наведених в посібнику з експлуатації, складає 2 (два) роки з дня передачі виробу користувачеві. Виробник звертає увагу користувачів, що у разі дотримання цих умов, термін служби виробу може значно перевищити вказаний виробником строк.

МІРИ БЕЗПЕКИ

- Уважно прочитайте дану інструкцію перед експлуатацією приладу, щоб запобігти поломкам при використанні.
- Перед першим вмиканням перевірте, чи відповідають технічні характеристики виробу, позначені на наклейці, параметрам електромережі.
- Невірне використання може призвести до поломки виробу, завдати матеріального урону та шкоди здоров'ю користувача.
- Не використовуйте поза приміщеннями.
- Прилад призначений для використання тільки в побутових цілях. Прилад не призначений для промислового та комерційного застосування, а також для використання:
 - у кухонних зонах для персоналу в магазинах, офісах та інших виробничих приміщеннях;
 - у фермерських будинках;
 - клієнтами у готелях, мотелях, пансіонатах та інших схожих місцях проживання.
- **Заборонено розбирати Соковижималку, якщо вона підключена до електромережі.** Завжди вимикайте пристрій з електромережі перед очищенням, або якщо Ви його не використовуєте.
- Щоб запобігти враження електричним струмом і загорання, не занурюйте прилад у воду чи інші рідини. Якщо це відбулося, негайно вимкніть його з мережі та зверніться до Сервісного центру для перевірки.
- Прилад не призначений для використання особами (у тому числі дітей) зі зниженими фізичними, сенсорними чи розумовими здібностями або за відсутності в них життєвого досвіду чи знань, якщо вони не знаходяться під наглядом чи не проінструктовані про використання приладу особою, що відповідає за їхню безпеку.
- Діти повинні знаходитись під наглядом задля недопущення ігор з приладом.
- Не залишайте ввімкнений прилад без нагляду.
- Не використовуйте приладдя, що не входить до комплекту поставки.
- У разі пошкодження кабелю живлення його заміну, задля запобігання небезпеці, повинен здійснювати виробник, сервісна служба чи подібний кваліфікований персонал.
- Не намагайтеся самостійно ремонтувати прилад. При виникненні неполадок звертайтеся до найближчого Сервісного центру.
- Стежте, щоби шнур живлення не торкався гострих крайок та гарячих поверхонь.
- Не тягніть за шнур живлення, не перекручуйте та ні на що не намотуйте його.
- Не ставте прилад на гарячу газову чи електричну плиту, та не розташовуйте біля джерел тепла.
- Не торкайтесь під час роботи частин приладу, що рухаються.
- Попередження! Не використовувати прилад, якщо сито, що обертається, пошкоджено.
- Перед вмиканням приладу переконайтесь, що кришка надійно зафіксована. Прилад обладнаний системою безпеки, яка автоматично вимикає його, якщо кришка установлена невірно.
- Заборонено проштовхувати продукти пальцями. Якщо шматочки фруктів застрягли у прийомній горловині, скористайтесь штовхальником. Якщо це не допомагає, вимкніть прилад та вимкніть його з електромережі, потім розберіть соковижималку та прочистіть захряслі місця.
- **Максимальна тривалість безперервної праці – не більше 7 хвилин з перервою не менше 7 хвилин.**
- Кожного разу перед розбиранням та очищенням вимикайте прилад з електромережі. Всі обертові частини та двигун мають цілком зупинитись.
- Кожного разу наприкінці роботи обов'язково вимикайте пристрій.
- Не перевантажуйте прилад продуктами.

- Не рекомендується залишати соковижималку включеної на холостому ході більше 1 хв.
- Якщо виріб деякий час знаходився при температурі нижче 0°C, перед увімкненням його слід витримати у кімнаті не менше 2 годин.
- Виробник залишає за собою право без додаткового повідомлення вносити незначні зміни до конструкції виробу, що кардинально не впливають на його безпеку, працездатність та функціональність.
- Дата виробництва вказана на виробі та/або на пакуванні, а також у супроводжувачій документації у форматі XX.XXXX, де перші дві цифри «XX» – це місяць виробництва, наступні чотири цифри «XXXX» – це рік виробництва.
- Обладнання відповідає вимогам Технічного регламенту обмеження використання деяких небезпечних речовин в електричному та електронному обладнанні.

ПІДГОТОВКА

- Прилад призначений для приготування свіжовижатих соків з овочів, фруктів, зелені, ягід.
- Розпакуйте прилад та перевірте, чи не пошкоджені виріб та приналежності.
- Ретельно вимийте частини, що будуть торкатися продуктів та просушіть.
- Спочатку корпус протріть м'якою злегка вологою тканиною.

ЗБИРАННЯ / РОЗБИРАННЯ

РОЗБИРАННЯ:

- Вимкніть прилад з електромережі.
- Зніміть горловину, покрутивши її проти годинникової стрілки.
- Вийміть шнек з фільтром, покрутивши їх проти годинникової стрілки.
- Щоб від'єднати шнек від фільтра, тримаючись за фільтр, поверніть шнек у напрямку «відчинено» на шнеку.
- Після чого зніміть пластикову прозору частину корпусу, потягнувши її уверх.

ЗБИРАННЯ:

- Перед збиранням переконайтеся, що двигун вимкнено й прилад вимкнено з мережі.
- Встановіть прозору пластикову частину корпусу на корпус таким чином, щоб виступ на пластиковій частині увійшов до спеціальних пазів на корпусі до фіксації.
- Накрутіть шнек на фільтр за годинниковою стрілкою. Встановіть їх всередину пластикової частини корпусу, закрутивши до упору.
- Встановіть горловину, повернувши її за годинниковою стрілкою до упору.
- Перед початком роботи переконайтеся, що знизу прозорої частини приладу встановлена гумка, яка закриває місце для виходу макухи.

РОБОТА

- Ретельно вимийте овочі / фрукти. Видаліть тверду шкірку та кісточки, поріжте на невеликі шматочки, які б легко проходили у завантажувальну горловину.

УВАГА:

- Соковитискач не можна використовувати для отримання соку з кокосів.
- Соковитискач можна використовувати для отримання соку з:
 - фруктів: зелені яблука, апельсини, ананаси, банани, хурма, авокадо, персик, манго та ін., для отримання ідеального соку за допомогою соковижималки використовуйте тверді соковиті зелені яблука з тонкою шкіркою;
 - овочів: як з твердих (морква, буряк, капуста, картопля, батат, топінамбур), так і з м'яких (огірки, солодкий перець, цибуля, часник) та ін;
 - ягід: полуниця, малина, гранат з кісточками, виноград з кісточками й без них, смородина, аґрус, чорниця та ін;
 - з трав та коренів: селера, петрушка, кріп, алое, імбир та ін.
 - з бобових та горіхів: соя та горіхи.
- Перед початком роботи переконайтеся в тому, що горловина надійно зафіксована.
- Увімкніть соковитискач в електромережу.
- Покладіть під носик для соку ємність для соку, а під носик для жмиху, ємність для жмиху.
- Переведіть перемикач ON/O/R в положення ON, щоб увімкнути соковитискач.
- Завантажте підготовлені овочі / фрукти у соковитискач, злегка притискаючи їх штовхачем.
- **НІ В ЯКОМУ РАЗІ НЕ РОБІТЬ ЦЬОГО ПАЛЬЦЯМИ ЧИ СТОРОННІМИ ПРЕДМЕТАМИ.**
- **Завантажуйте продукти тільки при працюючому двигуні.**
- Щоб вимкнути – переведіть у положення O.
- Для отримання соку максимальної чистоти потрібно використати продуктів не більше ніж на одну склянку. У разі невиконання цих умов результат не буде задовільним.
- Не використовуйте продуктів більше ніж для отримання соку на одну склянку, оскільки це може призвести до несправності приладу.
- Соковитискач оснащений функцією реверс. Якщо соковитискач засмітився, переведіть перемикач у положення R, шнек почне обертатися у зворотному напрямку.
- Після завершення роботи вимкніть соковитискач з електромережі.

ПЕРЕВАГИ

- Технологія «Soft Press» дозволяє отримати сік з максимальним вмістом вітамінів, антиоксидантів та інших корисних речовин.

ОЧИЩЕННЯ

- Вимийте усі знімні частини теплою водою з милом. Фільтр зручніше промивати зі зворотної сторони. Не використовуйте для цього посудомийну машину.
- Не використовуйте при очищенні металеві щітки, абразивні миючі речовини чи шкірку.
- Зовні корпус витирайте вологою губкою.
- Не занурюйте корпус у воду.
- Деякі продукти, наприклад, морква, можуть зафарбувати пластмасові частини соковижималки, тому їх варто відразу ж наприкінці роботи вимити з невеликою кількістю неабразивного засобу, після чого ретельно промити та висушити.
- При перших ознаках несправності чи зносу сітчатий фільтр слід змінити.

ЗБЕРЕЖЕННЯ

- Зберігайте вимиту та висушену соковижималку в зібраному стані у сухому місці.



Цей символ на виробі, упаковці та/або в супровідній документації означає, що електричні та електронні вироби, а також батарейки, що були використані, не повинні викидатися разом із звичайними побутовими відходами. Їх потрібно здавати до спеціалізованих пунктів прийому.

Для отримання додаткової інформації щодо існуючих систем збору відходів зверніться до місцевих органів влади.

Належна утилізація допоможе зберегти цінні ресурси та запобігти можливому негативному впливу на здоров'я людей і стан навколишнього середовища, який може виникнути в результаті неправильного поводження з відходами.

ПАЙДАЛАНУ ЖӨНІНДЕГІ НҰҚАУЛЫҚ

Құрметті сатып алушы! SCARLETT сауда таңбасының өнімін сатып алғаныңыз үшін және біздің компанияға сенім артқаныңыз үшін Сізге алғыс айтамыз. Іске пайдалану нұсқаулығында суреттелген техникалық талаптар орындалған жағдайда, SCARLETT компаниясы өзінің өнімдерінің жоғары сапасы мен сенімді жұмысына кепілдік береді.

- SCARLETT сауда таңбасының бұйымын тұрмыстық мұқтаждар шеңберінде пайдаланған және іске пайдалану нұсқаулығында келтірілген пайдалану ережелерін ұстанған кезде, бұйымның қызмет мерзімі бұйым тұтынушыға табыс етілген күннен бастап 2 (екі) жылды құрайды. Аталған шарттар орындалған жағдайда, бұйымның қызмет мерзімі өндіруші көрсеткен мерзімнен айтарлықтай асуы мүмкін екеніне өндіруші тұтынушылардың назарын аударады.

ҚАУІПСІЗДІК ШАРАЛАРЫ

- Пайдалану кезінде бұзылмауы үшін құралды қолданудың алдында осы нұсқауды ықыласпен оқып шығыңыз.
- Алғашқы қосудың алдында бұйымның техникалық сипаттамасының жапсырмадағы, электр жүйесінде көрсетілген параметрлеріне сәйкестігін тексеріңіз.
- Дұрыссыз қолдау бұйымның бұзылуына әкеліп соғуы, заттай зиян іп келтіріп және пайдаланушының денсаулығына зиян тигізуі мүмкін.
- Жайдан тыс қолданылмайды.
- Аспап тек тұрмыстық мақсаттарда ғана пайдалануға арналған. Аспап өнеркәсіптік және сауда-саттық мақсатында қолдануға, сондай-ақ мына жерлерде пайдалануға арналмаған:
 - дүкендердегі, кеңселердегі және басқа да өнеркәсіптік үй-жайлардағы қызметкерлерге арналған асүй аймақтарында;
 - фермерлердің үйлерінде;
 - қонақүйлерде, мотельдерде, пансионаттарда және соларға ұқсас тұрғын жайларда клиенттердің пайдалануына арналмаған.
- Егер шырынбөлгіш электр жүйесіне қосылған болса оны талдауға тиым салынады. Жабдықты тазалаудың алдында немесе Сіз оны қолданбасаңыз электр жүйесінен әрқашан сөндіріп тастаңыз.
- Электр тоғының ұруына және жануға тап болмау үшін, құралды суға немесе басқа сұйықтықтарға батырмаңыз. Егер бұл жағдай болса, оны электр жүйесінен дереу сөндіріп тастаңыз және сервис орталығына тексертіңіз.
- Дене, жүйке не болмаса ақыл-ой кемістігі бар, немесе осы құрылғыны қауіпсіз пайдалану үшін тәжірибесі мен білімі жеткіліксіз адамдардың (соның ішінде балалардың) қауіпсіздігі үшін жауап беретін адам қадағаламаса немесе аспапты пайдалану бойынша нұсқау бермесе, олардың бұл аспапты қолдануына болмайды.
- Балалар аспаппен ойнамауы үшін оларды үнемі қадағалап отыру керек.
- Қосылған құралды қараусыз қалдырмаңыз.
- Бересі жинаққа енгізілмеген керек-жарақтарды қолданбаңыз.
- Қоректену бауы зақымдалған құралды қолданбаңыз.

- Қуат бауы бүлінген жағдайда, қатерден аулақ болу үшін оны ауыстыруды өндіруші, сервистік қызмет немесе соған ұқсас білікті қызметкерлер іске асыруға тиіс.
- Қоректену бауының өткір жиектер және ыстық үстілерге тимеуін қадағалаңыз.
- Қоректену бауын тартпаңыз, бұраламаңыз және еш нәрсеге орамаңыз.
- Ыстық газды немесе электрлік плиткаға құралды қоймаңыз, жылу қайнарларына оны жақын жайғастырмаңыз.
- Құралдың қозғалушы бөлімдеріне тимеңіз.
- Ескерту! Егер айналып тұратын елеуіш бүлінген болса, аспапты пайдалануға болмайды.
- Құралды қосудың алдында қақпақтың тығыз жабылғанына көз жеткізіңіз. Сіздің құралыңыз қақпағы дұрыс жабылмағанда құралды автоматты сөндіріп тастайтын қауіпсіздік жүйесімен жабдықталған.
- Саусақтармен өнімдерді итеруге тиым салынады. Егер жеміс-жидектердің кішкентай кесектері қылтада тұрып қалса, итергішті пайдаланыңыз. Егер бұл көмектеспесе, электр жүйесінен құралды өшіріңіз және сөндіріп тастаңыз, оның талдаңыз және бітелген орындарды қағып тазартыңыз.
- **Толассыз барынша мүмкін жұмыс уақыты – 7 минуттан көп емес, 7 минуттан кем емес үзіліспен.**
- Әрдайым сұрыптау және тазалау алдында электр жүйесінен құрылғыны сөндіріп тастаңыз. Барлық айналатын бөлімдер және қозғалтқыш толық тоқталуға тиіс.
- Әрдайым жұмысты аяқтағаннан кейін құрылғыны міндетті түрде өшіріңіз.
- Құралды өнімдермен асыра тиетпеңіз.
- Шырын сыққыш аспапты 1 минуттан астам қосулы бос жүрісте қалдыруға болмайды.
- Егер бұйым біршама уақыт 0°C-тан төмен температурада тұрса, іске қосар алдында оны кем дегенде 2 сағат бөлме температурасында ұстау керек.
- Өндіруші бұйымның қауіпсіздігіне, жұмыс өнімділігі мен жұмыс мүмкіндіктеріне түбегейлі әсер етпейтін болмашы өзгерістерді оның құрылмасына қосымша ескертпестен енгізу құқығын өзінде қалдырады.
- Жасап шығарылған күні бұйымда және (немесе) қаптамада, сондай-ақ ілеспе құжаттамада, ХХ.ХХХХ пішімінде көрсетілген, мұндағы алғашқы екі сан «ХХ» – жасап шығарылған айы, келесі төрт сан «ХХХХ» – жасап шығарылған жылы.

ДАЙЫНДАУ

- Аспап көкөніс, жеміс, асшөп, жидек сияқты жас өнімдерден шырын, сондай-ақ жеміс.
- Аспаптың орауышын ашып, бұйым мен керек-жарақтардың бүлінбегенін тексеріңіз.
- Азық-түлікке жанасатын жерлерін жақсылап жуыңыз да, құрғатыңыз.
- Корпустың сыртын сәл дымқыл жұмсақ шүберекпен сүртіңіз.

ҚҰРАСТЫРУ / БӨЛШЕКТЕУ

БӨЛШЕКТЕУ:

- Аспапты электр желісінен ажыратыңыз.
- Ұңғыны сағат тілінің бағытына қарсы бұрап шешіп алыңыз.
- Иірмекті сүзгісімен бірге сағат тілінің бағытына қарсы бұрай отырып шығарып алыңыз.
- Иірмекті сүзгіден ажырату үшін сүзгіден ұстап тұрып иірмекті ондағы «ашық» деген бағытта бұраңыз.
- Содан кейін корпустың мөлдір пластмасса бөлігін жоғары қарай тарта отырып шешіп алыңыз.

ҚҰРАСТЫРУ:

- Құрастырар алдында қозғалтқыштың өшіріліп, аспаптың электр желісінен ажыратылғанына көз жеткізіңіз.
- Пластмасса бөліктегі дөңес корпустағы арнайы ойыққа бекігенше кіретіндей етіп, корпустың мөлдір пластмасса бөлігін корпустың өзіне орнатыңыз.
- Иірмекті сүзгінің үстіне сағат тілінің бағытында бұраңыз. Оларды тірелгенше бұрап, корпустың пластмасса бөлігінің ішіне орнатыңыз.
- Ұңғыны сағат тілінің бағытында тірелгенше бұрау арқылы орнатыңыз.
- Жұмысты бастар алдында аспаптың мөлдір бөлігінің астында жом шығатын жерді жауып тұратын резеңкенің орнатылғанына көз жеткізіңіз.

ЖҰМЫСЫ

- Көкөністі / жеміс-жидекті жақсылап жуыңыз. Жемістің қатты қабығы мен сүйегін алып тастап, азық-түлік салатын ұңғыға оңай өтетіндей шағын кесектерге тураңыз.

ЕСКЕРТУ:

- Шырын сыққышты кокостың шырынын сығу үшін пайдалануға болмайды.
- Шырын сыққышты төмендегілерден шырынын сығу үшін пайдалануға болады:
 - жемістерден: жасыл алма, апельсин, ананас, банан, құрма, авокадо, шабдалы, манго және т.с.с., шырынсыққыштың көмегімен ең жақсы шырынды алу үшін қабығы жұқа, қатты әрі нәрлі көк алманы пайдаланыңыз.
 - көкөністен: қатты көкөніс (сәбіз, қызылша, орамжапырақ, картоп, батат, топинамбур), жұмсақ көкөніс (қияр, тәтті бұрыш, пияз, сарымсақ) және т.с.с.
 - жидектен: құлпынай, таңқурай, дәні бар анар, сүйегі бар және сүйексіз жүзім, қарақат, қарлыған, қаражидек және т.с.с.
 - түрлі шөп пен тамырдан: балдыркөк, ақжелкен, аскөк, алоэ, зімбір және т.с.с.

– бұршақ тектестер мен жаңғақтардан: соя және жаңғақтар.

- Жұмысты бастар алдында ұңғының мықтап орныққанына көз жеткізіңіз.
- Шырынсыққышты электр желісіне жалғаңыз.
- Шырын ағатын шүмектің астына шырынға арналған ыдысты, ал жом түсетін шүмектің астына жомға арналған ыдысты қойыңыз.
- Шырын сыққышты тоққа өосу үшін ON/O/R қосқышын ON қалпына ауыстырыңыз.
- Дайындалған көкөністі / жеміс-жидекті итергішпен үстінен сәл басыңқырай отырып салыңыз.
- МҰНЫ ЕШҚАШАН ДА САУСАҚПЕН НЕМЕСЕ БӨГДЕ ЗАТТАРМЕН ЖАСАУҒА БОЛМАЙДЫ.
- **Азық-түлікті тек қозғалтқыш жұмыс істеп тұрғанда ғана салыңыз.**
- Өшіру үшін O қалпына ауыстырыңыз.
- Барынша таза шырын алу үшін ең көбі бір стақанға арналған азық-түлікті пайдалану керек. Егер осы шарттар орындалмаса, нәтижесі қанағаттанарлықтай болмайды.
- Ең көбі бір стақанға арналғаннан артық азық-түлікті пайдаланбаңыз, себебі бұл аспаптың бұзылып қалуына әкелуі мүмкін.
- Шырынсыққыш реверс функциясымен жарақталған. Егер шырын сыққыш бітеліп қалса, қосқышты R қалпына ауыстырыңыз, турағыш тетік кері бағытта айнала бастайды.
- Жұмысты аяқтағаннан кейін шырын сыққышты электр желісінен ажыратыңыз.

АРТЫҚШЫЛЫҚТАРЫ

- «Soft Press» технологиясы құрамындағы дәрумендердің, антиоксиданттар мен басқа да пайдалы заттектердің мөлшері барынша мол шырын алуға мүмкіндік береді.

ТАЗАЛАУ

- Жылы сабын сумен барлық алмалы-салмалы бөлімдерді жуыңыз. Сүзгінің тесіктерін керісінен жуып тазартқан дұрыс. Бұл үшін ыдыс-аяқ жуатын машинаны қолданбаңыз.
- Тазалау үшін металл щөткені, қайрақты жуу заттарын не терішені қолданбаңыз.
- Тұлғаның сыртын дымқыл поролонмен сүртіңіз.
- Тұлғаны суға батырмаңыз.
- Кейбір өнімдер, мысалы сәбіз, шырынбөлгіштің пластмассалық бөлімдерін бояйды, сондықтан оларды жұмысты аяқтасымен лезде аз мөлшерде қайрақсыз заттармен жуып, одан соң мұқият шаю және кептіру қажет.
- Бұзылуы немесе тозығының алғашқы белгілерінде торлы сүзгіні ауыстыру керек.

САҚТАУ

- Жуылған және кептірілген шырынбөлгішті құрғақ орында жиналған түрде сақтаңыз.



■ Өнімдегі, қораптағы және/немесе қосымша құжаттағы осындай белгі қолданылған электрлік және электрондық бұйымдар мен батареялар кәдімгі тұрмыстық қалдықтармен бірге шығарылмауы керек дегенді білдіреді. Оларды арнайы қабылдау бөлімшелеріне өткізу қажет.

Қалдықтарды жинау жүйелері туралы қосымша мәліметтер алу үшін жергілікті басқару органдарына хабарласыңыз.

Қалдықтарды дұрыс кәдеге жарату бағалы ресурстарды сақтауға және қалдықтарды дұрыс шығармау салдарынан адамның денсаулығына және қоршаған ортаға келетін теріс әсерлердің алдын алуға көмектеседі.

EST KASUTAMISJUHEND OHUTUSNÕUANDED

- Enne teekannu kasutuselevõttu tutvuge tähelepanelikult käesoleva juhendiga. Nii väldite võimalikke vigu ja ohte seadme kasutamisel.
- Enne teekannu esimest vooluvõrku lülitamist kontrollige, et seadme etiketil osutatud andmed vastaksid kohaliku vooluvõrgu andmetele.
- Vale kasutamine võib põhjustada seadme riket, materiaalset kahju, ka teekannu kasutaja tervise kahjustamist.
- Ärge kasutage seadet väljas.
- Seade on ette nähtud ainult kodukasutamiseks. Seade ei ole ette nähtud tööstuslikuks ja ärialaseks kasutamiseks, samuti kasutamiseks:
 - kaupluste, kontorite, ja muude tööruumide personali kööginurkades;
 - talumajades;
 - klientidel hotellides, hotellides, pansionaatides ning muudes sellistes majutuskohtades.
- **On keelatud mahlapressi lahti võtma, kui seade on vooluvõrku ühendatud.** Eemaldage seade vooluvõrgust enne selle puhastamist ning ajaks, mil mahlapressi ei kasutata.
- Elektrilöögi saamise ja süttimise vältimiseks ärge asetage seadet vette ja teistesse vedelikesse. Kui seade on vette sattunud, eemaldage mikser kohe vooluvõrgust ja viige lähimasse teeninduskeskusesse kontrollimiseks.

- Seadet ei tohi kasutada isikud (kaasa arvatud lapsed), kelle füüsilised, tunnetuslikud või vaimsed võimed on alanenud, või kellel puuduvad sellekohased kogemused ja teadmised, kui nad ei ole kontrolli all või kui neid ei ole juhendanud isik, kes vastutab nende ohutuse eest.
- Lapsed peavad olema kontrolli all, ärge lubage lastel seadmega mängida.
- Ärge jätke töötavat seadet järelvalveta.
- Ärge kasutage lisaosi, mis ei kuulu seadme komplekti.
- Toitejuhtme vigastuse korral peab selle ohu vältimiseks asendama tootja, tema volitatud teeninduskeskus või muu analoogiline kvalifitseeritud personal.
- Ärge kasutage vigastatud toitejuhtmega seadet.
- Ärge püüdke antud seadet iseseisvalt remontida. Vea kõrvaldamiseks pöörduge lähima Teeninduskeskuse poole.
- Jälgige seda, et juhe ei puutuks vastu teravaid servi ja kuumi pindu.
- Ärge tõmmake toitejuhtmest, ärge murdke seda ega kerige millegi ümber.
- Ärge pange seadet kuumale gaasi- või elektripliidile, ärge jätke seadet kuumade kohtade lähedale.
- Ärge puutuge seadme pöörlevaid osi.
- Hoiatus! Seadet mitte kasutada, kui pöörlev sõel on vigastatud.
- Enne seadme sisselülitamist veenduge, et kaas on lukustatud. Seade on varustatud ohutussüsteemiga, mis lülitab seadme automaatselt välja kaane vale paigaldamise korral.
- On keelatud toiduained sõrmedega sisse toppida. Kui puuviljade tükikesed on ettesöötmistorru kinni jäänud, lükake need tõukurit kasutades alla. Kui see ei aidanud, lülitage seade välja, eemaldage vooluvõrgust, võtke see lahti ning puhastage ummistunud kohad ära.
- **Ärge kasutage mahlapressi üle 7 minuti ning tehke vähemalt 7-minutiline vaheaeg.**
- Eemaldage seade vooluvõrgust enne selle lahtivõtmist ja puhastamist. Kõik pöörlevad osad ja mootor peavad seiskuma.
- Pärast kasutamist lülitage seade kindlasti välja.
- Ärge koormake seadet toiduainetega üle.
- Tootmiskuupäev on ära toodud tootel ja/või pakendil, aga ka saatedokumentatsioonis.
- Kui toode on olnud mõnda aega õhutemperatuuril alla 0 °C, tuleb hoida seda enne sisselülitamist vähemalt 2 tundi toatemperatuuril.
- Tootja jätab endale õiguse teha ilma täiendava teatamiseta toote konstruktsiooni ebaolulisi muudatusi, mis ei mõjuta selle ohutust, töövõimet ega funktsioneerimist.
- Tootmisaeg on näidatud tootel ja/või pakendil, samuti saatedokumentidel, formaadis XX.XXXX, kus esimesed kaks numbrit XX tähendavad tootmiskuud, järgmised neli numbrit XXXX aga tootmisaastat.

ETTEVALMISTAMINE

- Seadet kasutatakse värskeltpressitud mahlade valmistamiseks köögiviljadest, puuviljadest, ürtidest, marjadest.
- Pakkige seade lahti ja kontrollige, kas see ja tarvikud on terved.
- Peske viljadega kokkupuutuvad detailid korralikult ja kuivatage.
- Korpuse väliskülg puhastage kergelt niiske lapiga.

KOKKUPANEK / LAHTIVÕTMINE

LAHTIVÕTMINE:

- Eemaldage seade vooluvõrgust.
- Võtke lahti kaelus, keerates seda vastupäeva.
- Võtke välja tigu koos filtriga, keerates seda vastupäeva.
- Teo filtrist eraldamiseks keerake tigu filtrist kinni hoides teol oleva märgistuse „avatud“ suunas.
- Pärast seda võtke lahti korpuse läbipaistev plastosa, tõmmates seda üles.

KOKKUPANEK:

- Enne kokkupanekut veenduge, et mootor on välja lülitatud ja seade vooluvõrgust eemaldatud.
- Paigaldage korpuse läbipaistev plastosa korpusele nii, et plastosa väljaulatuv nukk läheks korpusel olevasse spetsiaalsesse soonde kuni fikseerumiseni.
- Keerake tigu filtri külge päripäeva. Paigaldage need korpuse plastosa sisse, keerates kuni lõpuni.
- Paigaldage kaelus, keerates seda päripäeva kuni lõpuni.
- Enne töö alustamist veenduge, et seadme läbipaistvas osas on all paigaldatud kumm, mis sulgeb jääkide väljumimsava.

KASUTAMINE

- Peske korralikult köögiviljad / puuviljad. Eemaldage kõva koor ja kivid, lõigake väiksemateks tükkideks, mis mahuksid hästi kõrist sisse.

TÄHELEPANU:

- Mahlapressi ei saa kasutada kookospähklist mahla valmistamiseks.
- Mahlapressi võib kasutada mahla valmistamiseks järgmistest viljadest:
 - puuviljad: roheline õun, apelsinid, ananassid, banaanid, hurmaa, avokaado, virsik, mango jne, mahlapressiga ideaalse mahla saamiseks kasutage kõvu ja mahlaseid õhukese koorega rohelisi õunu;
 - köögiviljad: kõvad (porgand, peet, kapsas, kartul, bataat, artišokk), pehmed (kurgid, maguspipar, sibul, küüslauk) jne;

- marjad: vaarikas, granaatõun seemnetega, viinamari seemnetega ja ilma, sõstrad, tikrid, mustikad jne;
- ürdid ja juured: seller, petersell, till, aaloe, ingver jne;
- oad ja pähklid: soja ja pähklid.
- Enne alustamist kontrollige, et kõri on kindlalt fikseeritud.
- Ühendage mahlapress vooluvõrku.
- Pange mahlaotsiku alla mahlakann ning viljalihaotsiku alla viljalihakann.
- Mahlapressi sisselülitamiseks lülitage nupp sisselülitatud asendisse.
- Pange ettevalmistatud köögiviljad / puuviljad mahlapressi, aidates kergelt tõukuriga kaasa.
- **MITTE MINGIL JUHUL ÄRGE TEHKE SEDA NÄPPUDE VÕI MUUDE ESEMETEGA.**
- Pange vilju sisse ainult siis, kui mootor töötab.
- Väljalülitamiseks lülitage nupp väljalülitatud asendisse.
- Maksimaalselt puhta mahla saamiseks tuleb kasutada vilju mitte enam kui ühe kannu ulatuses. Nende soovitude eiramisel ei ole tulemus rahuldav.
- Ärge kasutage vilju rohkem kui ühe kannutäie valmistamiseks, kuna selle tagajärjel võib seade rikki minna.
- Mahlapressil on tagurpidi funktsioon. Kui mahlapress ummistus, lülitage nupp tagurpidi liikumise asendisse R ning kruvi hakkab liikuma vastupidises suunas.
- Pärast töö lõpetamist ühendage mahlapress vooluvõrgust lahti.

EELISED

- Tehnoloogia «Soft Press» võimaldab saada mahla, mis sisaldab maksimaalselt vitamiine, antioksüdante ja muid kasulikke aineid.

PUHASTUS

- Peske eemaldatavad osad sooja seebiveega. Peske filtri avad pahupoolest. Ärge kasutage selleks nõudepesumasinat.
- Ärge kasutage puhastamiseks metallharjasid ja –käsnaid ning abrasiivseid pesemisevahendeid.
- Puhastage väliskorpus pehme niiske käsna.
- Ärge asetage korpus vette.
- Mõned puu- / juurviljad, nt. porgandid, võivad värvi anda, seepärast tuleb mahlapressi plastmassist osad kohe pärast kasutamist ära pesta mitteabrasiivse vahendiga, hoolikalt läbi loputada ja ära kuivatada.
- Võrkfiltri lõhkumise või vananemise esmatunnustel asendage see uuega.

HOIDMINE

- Hoidke ärapestud ja ära kuivatatud mahlapress kuivas kohas.



Antud sümbol tootel, pakendil ja/või saatedokumentatsioonis tähendab, et kasutatud elektrilisi ja elektroonilisi tooteid ja patareisid ei tohi ära visata koos tavaliste olmejäätmetega. Need tuleb anda ära spetsialiseeritud vastuvõtupunktidesse.

Täiendava informatsiooni saamiseks olemasolevatest jäätmete kogumise süsteemidest pöörduge kohalike võimuorganite poole.

Õige utiliseerimine aitab hoida kokku hinnalisi ressursse ning ennetada võimalikku negatiivset mõju inimeste tervisele ja ümbritseva keskkonna olukorrale, mis võib tekkida jäätmete ebaõige käitlemise tulemusel.

LV LIETOŠANAS INSTRUKCIJA **DROŠĪBAS NOTEIKUMI**

- Pirms ierīces ekspluatācijas uzmanīgi izlasiet doto lietošanas instrukciju, lai izvairītos no bojājumu radīšanas lietošanas laikā.
- Pirms pirmreizējās ieslēgšanas pārbaudiet, vai ierīces tehniskie raksturojumi, kas norādīti uz uzlīmes, atbilst elektrotīkla parametriem.
- Nepareiza ierīces lietošana var radīt tās bojājumus, materiālus zaudējumus un lietotāja veselības kaitējumus.
- Neizmantot ārpus telpām.
- Ierīce paredzēta izmantošanai tikai sadzīves vajadzībām. Ierīce nav paredzēta rūpnieciskai vai komerciālai izmantošanai, kā arī izmantošanai:
 - veikalu personāla virtuves zonās, birojos un citās ražošanas telpās;
 - lauksaimnieku mājās;
 - klientiem viesnīcās, moteļos, pansionātos un līdzīgās apmešanās vietās.
- **Aizliegts izjaukt sulu spiedi, ja tā ir pievienota elektrotīklam.** Vienmēr atvienojiet ierīci no elektrotīkla pirms tās tīrīšanas, vai arī tad, ja Jūs to neizmantojat.
- Lai izvairītos no elektrostrāvas trieciena vai uzliesmošanas, neieievietojiet ierīci ūdenī vai kādā citā šķidrumā. Ja tas ir noticis, nekavējoties atvienojiet to no elektrotīkla un dodieties uz tuvāko Servisa centru.
- Ierīce nav paredzēta izmantošanai personām (ieskaitot bērnus) ar pazeminātām fiziskām, sensoriskām vai intelektuālām spējām, kā arī personām bez dzīves pieredzes vai zināšanām, ja viņas nekontrolē vai nav instruējusi ierīces lietošanā persona, kura atbild par viņu drošību
- Bērni ir jākontrolē, lai nepieļautu spēlēšanos ar ierīci
- Neatstājiet ieslēgtu ierīci bez uzraudzības.

- Neizmantojiet piederumus, kas neietilpst ierīces pamatkomplektā.
- Barošanas vada bojājuma gadījumā, drošības pēc, tā nomaina jāuztic ražotājam, servisa dienestam vai analogiskam kvalificētam personālam
- Neizmantojiet ierīci ar bojātu elektro vadu.
- Necentieties patstāvīgi labot ierīci. Bojājumu rašanās gadījumā dodieties uz tuvāko Servisa centru.
- Sekojiet līdzi, lai elektrovads nepieskartos klāt asām malām un karstām virsmām.
- Nevelciet, negrieziet un ne uz kā neuztiniet elektro vadu.
- Nenovietojiet ierīci uz karstas gāzes vai elektroplīts, kā arī pie citiem siltuma avotiem.
- Neaiztieciot ierīces rotējošās daļas.
- Brīdinājums! Nedrīkst izmantot ierīci ar bojātu rotējošo sietu.
- Pirms ierīces ieslēgšanas pārliecinieties, vai vāciņš ir kārtīgi nostiprināts. Jūsu ierīce ir aprīkota ar drošības sistēmu, kas automātiski to atslēdz nepareiza vāciņa uzlikšanas gadījumā.
- Aizliegts produktus spiest ar pirkstiem. Ja augļu gabaliņi ir iesprūduši atvērumā, izmantojiet stampu. Ja tas nepalīdz, izslēdziet ierīci, atvienojiet to no elektrotīkla, izjauciet un iztīriet.
- **Maksimālais pieļaujamais nepārtrauktās darbības laiks – ne vairāk kā 7 minūtes, ar pārtraukumu ne mazāku par 7 minūtēm.**
- Katru reizi pirms ierīces izjaukšanas un tīrīšanas atvienojiet to no elektrotīkla. Visām iekārtas rotējošajām daļām un motoram pilnībā jāapstājas.
- Izslēdziet ierīci katru reizi pēc tās lietošanas.
- Nepārslogojiet ierīci ar produktiem.
- Nav ieteicams turēt sulu spiedi ieslēgtu tukšgaitā ilgāk par 1 minūti.
- Ja izstrādājums kādu laiku ir atradies temperatūrā zem 0°C, pirms ieslēgšanas tas ir jāpatur istabas apstākļos ne mazāk kā 2 stundas.
- Ražotājs patur sev tiesības bez papildu brīdinājuma ieviest izstrādājuma konstrukcijā nelielas izmaiņas, kas būtiski neietekmē tā drošību, darbības spēju un funkcionalitāti.
- Izgatavošanas datums ir norādīts uz izstrādājuma un/vai iepakojuma, kā arī pavaddokumentos, formātā XX.XXXX, kur pirmie divi cipari XX ir izgatavošanas mēnesis, nākamie četri XXXX – izgatavošanas gads.

SAGATAVOŠANA

- Ierīce paredzēta svaigi spiestu sulu pagatavošanai no dārzeņiem, augļiem, zaļumiem, ogām.
- Atbrīvojiet ierīci no iepakojuma un pārbaudiet, vai izstrādājums un tā piederumi nav bojāti.
- Rūpīgi nomazgājiet daļas, kas saskarsies ar produktiem, un nožāvējiet tās.
- Korpusa ārpusi noslaukiet ar mīkstu samitrinātu lupatu.

SALIKŠANA / IZJAUKŠANA

IZJAUKŠANA:

- Atvienojiet ierīci no elektrotīkla.
- Noņemiet kaklu, pagriežot to pretēji pulksteņrādītāja virzienam.
- Izņemiet gliemežskrūvi ar filtru, pagriežot to pretēji pulksteņrādītāja virzienam.
- Lai atvienotu gliemežskrūvi no filtra, turot filtru, pagrieziet gliemežskrūvi stāvokļa "atvērts" uz gliemežskrūves virzienā.
- Pēc tam noņemiet korpusa caurspīdīgo plastmasas daļu, pavelkot to uz augšu.

SALIKŠANA:

- Pirms salikšanas pārliecinieties, ka motors ir izslēgts un ierīce atvienota no elektrotīkla.
- Uzstādiet korpusa caurspīdīgo plastmasas daļu uz korpusa tā, lai izcilnis uz plastmasas daļas ieiētu īpašā korpusa gropē līdz fiksācijai.
- Uzskrūvējiet gliemežskrūvi filtram pulksteņrādītāja virzienā. Tad ievietojiet gliemežskrūvi ar filtru korpusa plastmasas daļā, pagriežot līdz galam.
- Uzstādiet kaklu, pagriežot to pulksteņrādītāja virzienā līdz galam.
- Pirms sākt darbu, pārliecinieties, ka ierīces caurspīdīgās daļas apakšā ir uzstādīta gumija, kas aizver izspaidu izejas vietu.

DARBĪBA

- Rūpīgi nomazgājiet dārzeņus / augļus. Nomizojiet un izņemiet kauliņus, sagrieziet nelielos gabaliņos, lai tos viegli varētu ievietot iepildīšanas atverē.

UZMANĪBU:

- Sulu spiedi nedrīkst izmantot sulas iegūšanai no kokosiem.
- Sulu spiedi var izmantot sulas iegūšanai no:
 - augļiem: zaļie āboli, apelsīniem, ananāsiem, banāniem, hurmas, avokado, persikiem, mango u.c., lai ar sulu spiedi iegūtu ideālu sulu, izmantojiet cietus un sulīgus zaļos ābolus ar plānu mizu.
 - dārzeņiem: gan cietiem (burkāni, bietes, kāposti, kartupeļi, batātes, topinambūri), gan mīkstiņiem (gurķi, paprika, sīpoli, ķiploki) u.c.
 - ogām: zemenēm, avenēm, granātāboliem ar kauliņiem, vīnogām ar kauliņiem un bez, jānogām, ērkšķogām, mellenēm, u.c.
 - zaļumiem un saknēm: selerijām, pētersīļiem, dillēm, alvejas, ingvera, u.c.
 - pākšaugiem un riekstiem: sojas un riekstiem.
- Pirms darba sākuma pārliecinieties, ka kakls ir stingri nofiksēts.

- Pievienojiet sulu spiedi elektrotīklam.
- Novietojiet zem sulas snīpīša sulas trauku, bet zem izspaidu snīpīša izspaidu trauku.
- Pārslēdziet slēdzi ON/O/R stāvoklī ON, lai ieslēgtu sulu spiedi.
- Iepildiet sagatavotos dārzenus / augļus sulu spiedē, mazliet piespiežot ar stampu.
- **NEKĀDĀ GADĪJUMĀ NEDARIET TO AR PIRKSTIEM VAI NEPIEDEROŠIEM PRIEKŠMETIEM.**
- **Produktus iepildiet tikai motora darbības laikā.**
- Lai izslēgtu ierīci, izvēlieties stāvokli O.
- Uz sulu spiedes snīpīša ir aizbāznis, kurš vienlaikus pilda ne tikai pretpilēšanas funkciju, kas novērš sulas noplūdi pēc darba beigām, bet arī regulē mīkstumus.
- Ja sulu spiež ar atvērtu aizbāzni, sula iznāk ar augļu gabaliņiem un mīkstumiem. Ja darba procesā aizbāzni aizvērt, tad, atkarībā no sulu spiedes darbības laika ar aizvērtu sulas nodalījumu, mainīsies tās tīrība.
- Jo ilgāk sulu spiede darbojas ar aizvērtu aizbāzni, jo tīrāka būs iegūtā sula.
- Lai iegūtu maksimāli tīru sulu, produkti jāņem ne vairāk, kā nepieciešams vienai glāzei. Neievērojot šos nosacījumus rezultāts nebūs apmierinošs.
- Neizmantojiet produktus vairāk, nekā nepieciešamas vienas sulas glāzes iegūšanai, jo tas var izraisīt ierīces bojājumu.
- Sulu spiede ir aprīkota ar reversa funkciju. Ja sulu spiede ir aizķepusi, pārslēdziet slēdzi stāvoklī R, gliemežskrūve sāks griezties pretējā virzienā.
- Beidzot darbu, atvienojiet sulu spiedi no elektrotīkla.

TĪRĪŠANA

- Izmazgājiet visas sulu spiedes noņemamās daļas ar siltu ūdeni un ziepēm. Filtra atveri visērtāk mazgāt no otras puses. Šim mērķim neizmantojiet trauku mazgājamo mašīnu.
- Tīrīšanai neizmantojiet metāliskas birstes, abrazīvos mazgāšanas līdzekļus vai metāliskās nījiņas.
- No ārpuses korpusu tīriet ar nedaudz mitru sūkli.
- Neievietojiet korpusu ūdenī.
- Daži produkti, piemēram, burkāni, var nokrāsot suluspiedes plastmasas detaļas, tāpēc uzreiz pēc darbības beigām, to nepieciešams nomazgāt ar nelielu daudzumu neabrazīva mazgāšanas līdzekļa, kārtīgi noskalot un izžāvēt.
- Pie pirmajiem tīklveida filtra bojājumiem vai nolietošanās, tas nekavējoties jānomaina.

GLABĀŠANA

- Tīru un izžāvētu sulu spiedi glabājiet saliktā veidā sausā vietā.



Šis simbols uz izstrādājuma, iepakojuma un/vai pavaddokumentiem nozīmē, ka nolietotus elektro- vai elektroniskos izstrādājumus un baterijas nedrīkst izmest kopā ar parastajiem sadzīves atkritumiem. Tie ir jānodod specializētajos pieņemšanas punktos.

Lai iegūtu papildu informāciju par esošajām atkritumu savākšanas sistēmām, vērsieties vietējā pašvaldībā. Pareiza utilizācija palīdzēs saglabāt vērtīgus resursus un novērst iespējamo negatīvo ietekmi uz cilvēku veselību un apkārtējās vides stāvokli, kas var rasties nepareizas rīkošanās ar atkritumiem rezultātā.

VARTOTOJO INSTRUKCIJA

SAUGUMO PRIEMONĒS

- Prietaiso gedimams išvengti prieš pirmąjį naudojimą atidžiai perskaitykite šią instrukciją.
- Prieš pirmąjį naudojimą patikrinkite, ar ant lipduko nurodytos techninės gaminio charakteristikos atitinka elektros tinklo parametrus.
- Neteisingai naudodamiesi gaminiu, Jūs galite jį sugadinti, patirti nuostolių arba pakenkti savo sveikatai.
- Naudoti tik patalpose.
- Prietaisas nėra skirtas pramoninėms ir komercinėms reikmėms, taip pat naudoti:
 - parduotuvių, biurų ir kitų gamybinių patalpų personalo virtuvių zonose;
 - ūkininkų namuose;
 - klientams ligoninėse, moteliuose, pensionatuose ir kitose gyvenamosiose vietose.
- **Draudžiama ardyti sulčiaspaudę, jeigu ji įjungta į elektros tinklą.** Prieš valydami prietaisą arba jo nesinaudodami visada išjunkite jį iš elektros tinklo.
- Nenardinkite prietaiso į vandenį bei kitus skysčius, nes elektros srovė gali Jus nutrenkti arba prietaisas gali užsidegti. Įvykus tokiai situacijai, išjunkite jį iš elektros tinklo ir kreipkitės į Serviso centrą patikrinimui.
- Prietaisas nėra skirtas naudoti fizinę, jutiminę ar protinę negalią turintiems asmenims (įskaitant vaikus) ar patirties ir žinių neturintiems asmenims, jei jų neprižiūri ar jų dėl eksploataavimo neinstruktuoja už prietaiso saugą atsakingas asmuo.
- Vaikus reikia prižiūrėti, kad jie nežaistų prietaisu.
- Nepalikite įjungto prietaiso be priežiūros.
- Nenaudokite neįrengtą į pristatymo komplektą reikmenų.
- Pažeistą maitinimo laidą, siekiant išvengti pavojaus, turi pakeisti gamintojas, techninės priežiūros tarnyba ar kvalifikuotas personalas.

- Nebandykite savarankiškai taisyti prietaiso. Atsiradus nesklandumams kreipkitės į artimiausią Serviso centrą.
- Pasirūpinkite, kad elektros laidas neliestų aštrių kampų ir karštų paviršių.
- Netempkite, nepersukite ir nevyniokite laido.
- Nestatykite prietaiso ant karštos elektrinės ar dujinės viryklės ir šalia šilumos šaltinių.
- Nelieskite judančių prietaiso dalių.
- Įspėjimas! Nenaudokite prietaiso, jei pažeistas besisukantis sietas.
- Prieš įjungdami prietaisą įsitikinkite, kad jo dangtelis patikimai užfiksuotas. Jūsų prietaise yra įrengta saugumo sistema, kuri automatiškai išjungs prietaisą, jei dangtelis buvo neteisingai uždarytas.
- Draudžiama stumti produktus pirštais. Jeigu vaisių gabaliukai užstrigo įkrovimo angoje, pasinaudokite stūmikliu. Jeigu tai nepadėjo, išjunkite prietaisą ir ištraukite laidą iš elektros lizdo. Tada prietaisą išardykite ir išvalykite užsikimšusias vietas.
- **Maksimalus leistinas prietaiso veikimo laikas be sustojimų – ne daugiau kaip 7 minutes, su pertrauka ne mažiau kaip 7 minutės.**
- Kiekvieną kartą prieš išardydami ir valydami prietaisą išjunkite jį iš elektros tinklo. Visos sukamosios dalys ir variklis turi pilnai sustoti.
- Kiekvieną kartą baigę darbą būtinai išjunkite prietaisą iš elektros tinklo.
- Neperkraukite prietaiso produktais.
- Nerekomenduojama palikti sulčių spaudyklės įjungtos tuščiaja eiga ilgiau nei 1 min.
- Jeigu gaminys kai kurį laiką buvo laikomas žemesnėje nei 0 °C temperatūroje, prieš įjungdami prietaisą palaikykite jį kambario temperatūroje ne mažiau kaip 2 valandas.
- Gamintojas pasilieka teisę be atskiro perspėjimo nežymiai keisti įrenginio konstrukciją išsaugant jo saugumą, funkcionalumą bei esmines savybes.
- Pagaminimo data nurodyta ant gaminio ir (arba) pakuotės, taip pat pridedamoje dokumentacijoje XX.XXXX formatu, kur pirmieji du simboliai „XX“ žymi pagaminimo mėnesį, o toliau einantys keturi simboliai „XXX“ žymi pagaminimo metus.

PARENGIMAS

- Prietaisas skirtas ruošti šviežiais spaustas daržovių, vaisių, žalumynų, uogų.
- Išpakuokite prietaisą ir patikrinkite, ar nepažeistas prietaisas ir jo priedai.
- Rūpestingai išplaukite dalis, kurios turi sąlytį su maisto produktais, ir išdžiovinkite.
- Korpuso išorę nuvalykite minkštu, šiek tiek sudrėkintu audiniu.

SURINKIMAS / IŠMONTAVIMAS

IŠMONTAVIMAS:

- Atjunkite prietaisą iš maitinimo tinklo.
- Nuimkite angą, pasukę ją prieš laikrodžio rodyklę.
- Ištraukite sraigą su filtru, pasukę prieš laikrodžio rodyklę.
- Norint atjungti sraigą nuo filtro, laikant už filtro, pasukite sraigą „atidaryta“ kryptimi.
- Tada nuimkite plastikinę skaidrią korpuso dalį, patraukę ją į viršų.

SURINKIMAS:

- Prieš surinkdami, įsitikinkite, kad variklis išjungtas ir prietaisas išjungtas iš maitinimo tinklo.
- Sumontuokite skaidrią plastikinę korpuso dalį ant korpuso tokiu būdu, kad iškiša plastikinėje dalyje įeitų į specialų griovelį korpuse iki fiksavimo.
- Prisukite filtrų sraigą pagal laikrodžio rodyklę. Sumontuokite juos plastikinės korpuso dalies viduje, prisukdami iki galo.
- Sumontuokite angą, sukdami ją pagal laikrodžio rodyklę iki galo.
- Prieš darbo pradžią įsitikinkite, kad prietaiso skaidrios dalies apačioje būtų sumontuota gumelė, uždaranti išspaudų išėjimo vietą.

NAUDOJIMAS

- Rūpestingai nuplaukite daržoves / vaisius. Pašalinkite kietą žievę ir kauliukus, supjaustykite mažais gabaliukais, kurie lengvai pralystų pro įdėjimo angą.

DĖMESIO!

- Sulčiaspaudės negalima naudoti, siekiant išspausti sultis iš kokoso riešutų.
- Sulčiaspaudę galima naudoti sultims iš:
 - Iš vaisių: žali obuoliai, apelsinų, ananasų, bananų, persimonų, avokadų, persikų, mango ir t. t., siekiant sulčiaspaude išspausti idealias sultis, naudokite kietus ir sultingus žalius obuolius plona žievele.
 - Iš daržovių: kaip kietų (morkų, burokėlių, kopūstų, bulvių, batatas, bulvinė saulėgraža), taip pat minkštų (agurkai, saldūs pipirai, svogūnas, česnakas) ir t. t.
 - Iš uogų: braškės, avietės, granatos su kauliukais, vynuogės su kauliukais ir be jų, serbentai, agrastai, šilauogės ir t. t.
 - Iš žolių: salieras, petražolė, krapai, alavijas, imbieras ir t. t.
 - Iš ankštinių daržovių ir riešutų: soja ir riešutai.
- Prieš pradėdami darbą, įsitikinkite, kad antgalis būtų patikimai užfiksuoti.
- Prijunkite sulčiaspaudę prie maitinimo tinklo.
- Padėkite po snapeliu sulčių talpos, o po išspaudų snapeliu jų talpą.

- Pasukite perjungėją „ON / R“ „ON“ padėtimi, kad įjungtumėte sulčiaspaudę.
- Įdėkite paruoštas daržoves / vaisius į sulčiaspaudę, lengvai spausdami stūmimo įtaisą.
- **JOKIU BŪDU NEDARYKITE TO PIRŠTAIS AR PAŠALINIAIS DAIKTAIS.**
- **Įdėkite produktus tik dirbančiu varikliu.**
- Norint išjungti - pasukite O padėtimi.
- Norint gauti maksimaliai švarias sultis, reikia naudoti ne daugiau nei vieną stiklinę produktų. Nesilaikydami šių sąlygų, rezultatas bus netinkamas.
- Nenaudokite produktų daugiau, nei viena stiklinė sulčių, nes galima sugadinti prietaisą.
- Sulčiaspaudėje sumontuota reversinė funkcija. Jei sulčiaspaudė užsikimšto, pasukite perjungėją R padėtimi, sraigtas pradės sukintis atgaline kryptimi.
- Baigę darbą, atsukite sulčiaspaudę iš maitinimo tinklo.

PRANAŠUMAI

- «Soft Press» (žemo greičio) technologija leidžia išgauti sultis su maksimaliu vitaminų, antioksidantų ir kitų naudingų medžiagų kiekiu.

VALYMAS

- Išplaukite visas nuimamas dalis šiltu vandeniu su muilu. Filtro angas patogiau valyti iš atvirkštinės pusės. Nenaudokite tam indų plovimo mašinos.
- Sulčiaspaudės valymui nenaudokite metalinių šepetėlių, šveitimo valymo priemonių ar švitro.
- Iš išorės korpusą nuvalykite drėgna kempine.
- Nenardinkite korpuso į vandenį.
- Kai kurie produktai, pvz. morkos, gali nudažyti plastmasines sulčiaspaudės dalis, todėl jas verta iš karto, baigus darbą, išplauti su nedideliu kiekiu švelnios valymo priemonės, kruopščiai išskalauti ir išdžiovinti.
- Pastebėję, kad tinklinis filtras sugedo ar paseno, nedelsdami pakeiskite jį nauju.

SAUGOJIMAS

- Išplautą, išdžiovintą ir surinktą sulčiaspaudę laikykite sausoje vietoje.



Šis simbolis ant gaminio, pakuotėje ir (arba) lydinčioje dokumentacijoje reiškia, kad naudojami elektriniai ir elektroniniai gaminiai bei baterijos neturėtų būti išmetami (išmestos) kartu su įprastinėmis buitinėmis atliekomis. Juos (jas) reikėtų atiduoti specializuotiems priėmimo punkтам.

Norint gauti papildomos informacijos apie galiojančias atliekų surinkimo sistemas, kreipkitės į vietines valdžios institucijas.

Teisingai utilizuojant atliekas, sutaupysite vertingų išteklių ir apsaugosite žmonių sveikatą ir aplinką nuo neigiamo poveikio, galinčio kilti netinkamai apdorojant atliekas.

HASZNALATI UTASÍTÁS

FONTOS BIZTONSÁGI INTÉZKEDÉSEK

- A készülék használata előtt, a készülék károsodása elkerülése érdekében figyelmesen olvassa el a Használati utasítást.
- A készülék első használata előtt, ellenőrizze egyeznek-e a címkén megjelölt műszaki adatok az elektromos hálózat adataival.
- A helytelen kezelés a készülék károsodásához, anyagi kárhoz, vagy a használó egészségkárosodásához vezethet.
- Szabadban használni tilos!
- A készülék kizárólag háztartásban használható. A készülék nem alkalmas ipari és kereskedelmi használatra illetve nem használható:
 - személyzet által üzletek, irodák konyhai helyiségében és egyéb ipari helyiségben;
 - farmházakban;
 - szállodák, motelek, panziók, illetve egyéb hasonló szállás vendégei által.
- **Szét szerelni a gyümölcsfacsarót bekapcsolt állapotban tilos!** Tisztítás előtt, vagy használaton kívül áramtalanítsa a készüléket.
- Áramütés, elektromos tűz elkerülése érdekében ne merítse a készüléket vízbe, vagy más folyadékba. Hogyha ez megtörtént, azonnal áramtalanítsa a készüléket és vigye el a közeli szervizbe.
- A készüléket ne használják elégtelen fizikai, érzéki vagy szellemi képességű személyek (beleértve a gyerekeket is), illetve tapasztalattal vagy ismerettel nem rendelkező személyek felügyelet nélkül, illetve, ha nem részesültek kioktatásban a készülék használatáról a biztonságukért felelős személy által.
- A gyermekeket tartsa felügyelet alatt a készülékkel való játszás elkerülése érdekében.
- Ne hagyja felügyelet nélkül a bekapcsolt készüléket.
- Ne használja a készüléket károsodott vezetékkel.
- A villamos vezeték meghibásodása esetén veszély elkerülése érdekében annak cseréjét végezze a gyártó a szervizközpont, illetve hasonlóan szakképzett személyzet.
- Ne próbálja egyedül szét szerelni a gyümölcsfacsarót, forduljon szervizhez.
- Figyeljen, hogy a vezeték ne érintkezzen éles, forró felülettel.
- Ne húzza, tekerje a vezetéket.

- Ne állítsa a készüléket forró tűzhelyre, hőforrás közelében.
- Ne érjen a készülék mozgó részeihez.
- Bekapcsolás előtt zárja le a fedőt. Az Ön gyümölcsfacsarója védőrendszerrel van felszerelve, amely a fedél helytelen zárása esetén automatikusan kikacsolja a készüléket.
- Figyelmeztetés! Ne használja a készüléket meghibásodott forgószítával.
- Az élelmiszereket újjal nyomni tilos!
- Ha a gyümölcsfacsaró torkában megakadtak a gyümölcscarabok – használja a tolórudat. Ha ez nem segít - áramtalanítsa a készüléket, szerelje szét és tisztítsa meg az eltömődött részeket.
- **A legnagyobb szünet nélküli működési idő – nem tovább 7 percnél, legalább 7 perces szünettel.**
- Minden egyes szétszerelés és tisztítás előtt áramtalanítsa a készüléket. Az összes forgórésznek, és a motornak teljesen le kell állnia.
- Használat után mindig kapcsolja ki a gépet.
- Ne terhelje túl a gépet élelmiszerral.
- Nem ajánlatos 1 percnél tovább bekapcsolva üresjáraton tartani a gyümölcsfacsaró gépet.
- Amennyiben a készüléket valamennyi ideig 0 °C-nál tárolták, bekapcsolása előtt legalább 2 órán belül tartsa szobahőmérsékleten.
- A gyártónak jogában áll értesítés nélkül másodrendű módosításokat végezni a készülék szerkezetében, melyek alapvetően nem befolyásolják a készülék biztonságát, működőképességét, funkcionalitását.
- A gyártási idő XX.XXXX formátumban a terméken és/vagy a csomagoláson található, valamint a kísérő iratokban, ahol az első két «XX» számjela a gyártási hónapra, a következő «XXXX» számjela pedig a gyártási évre utal.

ELŐKÉSZÜLETEK

- A készülék frissen facsart zöldséglevelek, gyümölcslevelek, levélzöldség levelek, bogyós gyümölcslevelek.
- Csomagolja ki a készüléket és ellenőrizze, nem sérült-e a termék és a tartozékok.
- Alaposan mossa meg az élelmiszerral érintkező részeket és szárítsa meg őket.
- A készüléktestet kívülről törölje meg nedves törlőkendővel.

ÖSSZESZERELÉS/SZÉTSZERELÉS

SZÉTSZERELÉS:

- Áramtalanítsa a készüléket.
- Vegye le az adagolót elfordítva azt az óramutató járásával ellenkező irányba.
- Vegye ki a csigát a szűrővel, elfordítva azokat az óramutató járásával ellenkező irányba.
- A csiga a szűrőtől való szétválasztása érdekében tartsa a szűrőt, közben fordítsa el a csigát a rajta található „nyitva” irányba.
- Továbbá vegye le a készüléktest átlátszó műanyag részét, felfelé húzva azt.

ÖSSZESZERELÉS:

- Összeszerelés előtt győződjön meg arról, hogy a motor ki van kapcsolva, a készülék pedig áramtalanítva.
- Állítsa fel a készüléktest átlátszó műanyag részét a készüléktestre úgy, hogy a műanyag részen lévő kiálló rész belemenjen a speciális mélyedésbe rögzítésig.
- Csavarja fel a csigát a szűrőre az óramutató járásával egyező irányba. Helyezze fel a csigát a szűrővel a készüléktest műanyag részébe, becsavarva azt, amíg engedi.
- Helyezze fel az adagolót, elfordítva azt az óramutató járásával egyező irányba, amíg csak engedi.
- Működés előtt győződjön meg arról, hogy a készüléktest átlátszó része alján fel van helyezve a gumitartozék, amely elzárja a gyümölcs hulladék kivezető nyílását.

MŰKÖDÉS

- Alaposan mossa meg a zöldségeket/gyümölcsöket. Távolítsa el azok szilárd héjat és a magvakat, vágja fel közepes darabokra, amelyek könnyen beférnek az adagoló nyílásba.

FIGYELEM:

- A gyümölcsprés nem alkalmas kókusz lé elnyerésére.
- A gyümölcsprés az alábbi termékekből segít levet nyerni:
 - gyümölcsök: zöld alma, narancs, ananász, banán, datolyaszilva, avokádó, őszibarack, mangó, stb., használjon vékony héjú, kemény és lédús zöldséget, amennyiben tökéletes gyümölcslét kíván elnyerni a gyümölcscsénrifuga segítségével.
 - zöldségek: szilárd húsú (sárgarépa, cékla, káposzta, burgonya, édesburgonya, csicsóka), puha húsú (uborka, húsos paprika, hagyma, fokhagyma), stb.
 - bogyós gyümölcs: eper, málna, gránátalma magvával, szőlő magvával és magnélküli, ribiszke, egres, áfonya, stb.
 - levél- és gyökérszösz: zellerlevél, petrezselyemlevél, kapor, aloé, gyömbér, stb.
 - babfélék és dió: szója és dió.
- A művelet előtt győződjön meg arról, hogy az adagoló torok biztonságosan le van rögzítve.
- Áramosítsa a gyümölcsprést.
- Állítsa fel a gyümölcslé-kiöntő alá a gyümölcslégyűjtő edényt, a törmelék-kivezető nyílás alá pedig a törmelékgyűjtő edényt.
- Állítsa az ON/O/R kapcsolót ON helyzetbe és kapcsolja be a gyümölcsprést.
- Rakja az előkészített zöldséget/gyümölcsöt a gyümölcsprésbe, lágyan nyomva a toló fedéllel.

- SEMMI ESETRE SE TOLJA AZ ÉLELMISZERT UJJÁVAL VAGY IDEGEN TÁRGGYAL.
- **A termékeket csak működő motornál adagolja.**
- Ha ki akarja kapcsolni a készüléket, állítsa a kapcsolót O helyzetbe.
- Maximálisan rostmentes gyümölcsle elnyerése érdekében használjon legfeljebb egy pohárra való gyümölcslehez szükséges terméket. E feltétel megszegése esetén nem kap megfelelő eredményt.
- Ne használjon egyszerre egy pohár gyümölcsle elnyeréséhez szükséges terméknél többet, mivel ez meghibásodáshoz vezethet.
- A gyümölcsprés „reverse” funkcióval van ellátva. Amennyiben a gyümölcsprés eltömődött, állítsa a kapcsolót R helyzetbe, a csiga ellenkező irányba kezd forogni.
- A művelet végén áramtalanítsa a gyümölcsprészt.

ELŐNYÖK

- A «Soft Press» technológia segítségével maximális vitamin-, antioxidáns tartalmú, és egyéb hasznos elemekben dús gyümölcsle nyerünk.

TISZTÍTÁS

- Mossa meg az összes levehető tartozékot meleg szappanos vízben. A szűrő réseit könnyebb mosni visszajáról. Ne mossa a tartozékokat mosogatógépben.
- Ne használjon fém kefé, súrolószert, smirglit.
- Törölje meg a készülékházat kívülről nedves szivaccsal.
- Ne merítse a készülékházat vízbe.
- Valamelyik élelmiszer, pl. sárgarépa festheti a készülék műanyag részeit, ezért célszerű használat után rögtön megmosni kevés mosogatószerrel, és megszáritani őket.
- Károsodás, elhasználódás első jeleinél - cserélje a szűrőt.

TÁROLÁS

- Az összeszerelt, száraz gyümölcspreszt száraz helyen tárolja.



Ez a jel a terméken, csomagoláson és/vagy kísérő dokumentumokon azt jelenti, hogy ezeket a használt villamos és elektronikus termékeket és elemeket tilos az általános háztartási hulladékkal kidobni. E tárgyakat speciális befogadó pontokban kell leadni.

A hulladékbefogadó rendszerrel kapcsolatos kiegészítő információért forduljon a helyi illetékes hatósághoz.

A megfelelő hulladékkezelés segít megőrizni az értékes erőforrásokat és megelőzheti az olyan esetleges negatív hatásokat az emberi egészségre és a környezetre, amelyek a nem megfelelő hulladékkezelés következtében felmerülhetnek fel.

RO INSTRUCȚIUNI DE UTILIZARE MĂSURILE DE SIGURANȚĂ

- Citiți cu atenție aceste instrucțiuni înainte de a utiliza aparatul pentru a evita defecțiunile în timpul utilizării.
- Înainte de prima conectare, verificați dacă caracteristicile tehnice indicate pe produs corespund parametrilor rețelei electrice.
- Manipularea necorespunzătoare poate duce la deteriorarea produsului, pagube materiale și poate cauza daune sănătății utilizatorului.
- Nu folosiți un uscător de păr în aer liber.
- A se utiliza doar în scopuri de utilizare casnică. Aparatul este destinat doar pentru utilizare în condiții casnice. Aparatul nu este destinat pentru utilizare industrială și comercială, precum și pentru utilizare în:
 - zonele de bucătărie pentru personalul din magazine, oficii și alte încăperi de producere;
 - ferme;
 - clienții din hoteluri, moteluri, pensiuni și alte spații de locuit similar.
- **Se interzice dezamblarea storcătorului când acesta este conectat la rețeaua de alimentare.** Întotdeauna deconectați aparatul înainte de curățare sau dacă nu-l utilizați.
- În scopul evitării electrocutării, nu introduceți aparatul sau cablul de alimentare în apă sau alte lichide. Dacă aceasta a avut loc, nu atingeți aparatul, deconectați-l imediat de la rețeaua electrică și adresați-vă la centrul de reparații pentru verificare.
- Aparatul nu este destinat persoanelor (inclusiv copiilor) cu capacități fizice, senzoriale și mintale reduse sau dacă ele nu posedă experiență de viață sau cunoștințe, dacă ele nu sunt supravegheate sau instruite privitor la utilizarea aparatului de persoana, responsabilă de siguranța lor.
- Supravegheați copiii pentru a nu le permite jocul cu aparatul.
- Nu lăsați niciodată aparatul în funcțiune fără supraveghere.
- Nu atingeți părțile în mișcare ale aparatului.
- Pentru a preveni situațiile periculoase, în cazul deteriorării cablului de alimentare, este necesar ca acesta să fie înlocuit de producător, centrul de reparații sau de personalul similar calificat.
- Nu încercați să reparați aparatul desinstător sau să înlocuiți careva piese. În cazul detectării unor defecțiuni, adresați-vă celui mai apropiat centru de deservire.
- Aveți grijă ca cablul de alimentare să nu se atingă de margini ascuțite și suprafețe fierbinți.
- La deconectarea aparatului de la sursa de energie electrică, trageți de ștecher și nu apucați de cablu.

- Nu așezați aparatul pe un gaz fierbinte sau cuptor electric, nu-l amplasați în apropierea surselor de căldură.
- Nu atingeți părțile în mișcare ale dispozitivului.
- Atenție! Nu utilizați aparatul dacă sita rotativă s-a defectat.
- Înainte de conectarea aparatului asigurați-vă că capacul este fixat corect. Aparatul dvs. este dotat cu un sistem de siguranță care automat deconectează aparatul dacă capacul nu este pus corect.
- Se interzice împingerea produselor cu degetele. Dacă au rămas bucăți de fructe în tubul de alimentare, utilizați accesoriul de presare. Dacă aceasta nu ajută, deconectați aparatul și scoateți ștecherul din priză, iar apoi dezasaamblați-l și curățați resturile rămase.
- **Se interzice utilizarea în continuu mai mult de 7 minute. Pauza între utilizări trebuie să fie de cel puțin 7 minute.**
- Înainte de fiecare dezasaamblare și curățare este obligatoriu să deconectați aparatul de la rețeaua electrică. Toate piesele în mișcare și motorul trebuie să fie oprite complet.
- Deconectați aparatul în mod obligatoriu după finalizarea utilizării.
- Nu supraîncărcați produsele electrocasnice.
- Nu se recomandă să lăsați storcătorul să funcționeze în gol mai mult de 1 minut.
- Dacă produsul a fost păstrat pentru o perioadă de timp la temperaturi sub 0 °C, atunci înainte de conectare acesta ar trebui să se afle la temperatura camerei, timp de cel puțin 2 ore.
- Producătorul își rezervă dreptul de a introduce fără notificare prealabilă mici modificări în construcția produsului, care nu influențează semnificativ siguranța, capacitatea de funcționare și performanța acestuia.
- Data producerii este indicată pe produs și/sau ambalaj, precum și în documentația însoțitoare, în format XX.XXXX, unde primele două cifre "XX" reprezintă luna producerii, iar următoarele patru cifre "XXXX" reprezintă anul producerii.

PREGĂTIREA

- Aparatul servește la pregătirea sucurilor proaspăt stoarse din legume, fructe, verdeață, fructe de pădure, precum.
- Despachetați aparatul și asigurați-vă că produsul și accesoriile lui nu sunt deteriorate.
- Spălați bine detaliile care vor intra în contact cu produsele și uscați-le.
- Ștergeți exteriorul carcasei cu o pânză moale, puțin umedă.

ASAMBLAREA / DEZASAMBLAREA

DEZASAMBLAREA:

- Deconectați aparatul de la rețeaua electrică.
- Scoateți gura de umplere, rotind-o împotriva acelor ceasornicului.
- Scoateți melcul cu filtru, rotindu-l împotriva acelor ceasornicului.
- Pentru a detașa melcul de filtru, ținându-l de filtru, rotiți melcul în direcția „deschis” de pe melc.
- Apoi scoateți partea transparentă de plastic a carcasei, trăgându-l în sus.

ASAMBLAREA:

- Înainte de asamblare, asigurați-vă că motorul este deconectat și că aparatul nu este pus în priză.
- Instalați partea transparentă de plastic a carcasei chiar pe carcasa astfel încât proeminența de pe partea de plastic să intre în canelura specială de pe carcasa până la fixare.
- Înșurubați melcul pe filtru în direcția acelor ceasornicului. Instalați-le în interiorul părții de plastic a carcasei, răsucindu-le până la fixare.
- Instalați gura de umplere, rotind-o în direcția acelor ceasornicului până la fixare.
- Înainte de a începe utilizarea, asigurați-vă că în partea de jos a părții transparente a aparatului este instalat cauciucul de închidere a orificiului de scurgere a pulpei.

UTILIZAREA

- Spălați bine legumele / fructele. Curățați coaja tare și sâmburii, tăiați în bucăți nu prea mari, care ar intra cu ușurință în tubul de alimentare.

ATENȚIE:

- Storcătorul nu poate fi utilizat pentru obținerea sucului din cocos.
- Storcătorul poate fi utilizat pentru obținerea sucului din:
 - din fructe: mere verzi, portocale, ananași, banane, curmale, avocado, piersici, mango, etc., pentru a obține un suc perfect cu ajutorul storcătorului, folosiți mere tari și suculente cu coajă subțire.
 - din legume: atât tari (morcov, sfeclă, varză, cartofi, batat, napi), cât și moi (castraveți, ardei dulce, ceapă, usturoi), etc.
 - din fructe de pădure: căpșuni, zmeură, rodii cu sâmburi, struguri cu sâmburi și fără, coacăză, agriș, mure, etc.
 - din ierburi și rădăcini: țelină, pătrunjel, mărar, aloe, ghimber, etc.
 - din boabe și nuci: soia și nuci.
- Înainte de utilizare asigurați-vă că tubul de alimentare este fixat bine.
- Conectați storcătorul la rețeaua electrică.
- Puneți recipientul pentru suc sub orificiul pentru suc, iar sub orificiul pentru pulpă, recipientul pentru pulpă.
- Mișcați comutatorul în ON/O/R în poziția ON, pentru a conecta storcătorul.
- Introduceți legumele / fructele pregătite în storcător, apăsând ușor cu accesoriul de presare.

- SE INTERZICE FOLOSIREA DEGETELOR SAU ALTOR OBIECTE STRĂINE PENTRU ACEASTA.
- **Introduceți produsele doar când motorul funcționează.**
- Pentru a-l deconecta, mișcați-l în poziția O.
- Pentru a obține un suc de limpezime maximă, este necesar să folosiți produse pentru cel mult un pahar. Dacă nu veți respecta această condiție, rezultatul nu va fi satisfăcător.
- Nu folosiți produse mai mult decât pentru a obține un pahar de suc, în caz contrar aceasta poate duce la deteriorarea aparatului.
- Storcătorul este dotat cu funcția de revers. Dacă storcătorul este blocat, mutați comutatorul în poziția R, melcul va începe să se rotească în sensul invers.
- La sfârșitul utilizării, deconectați storcătorul de la rețeaua electrică.

AVANTAJE

- Tehnologia «Soft Press» permite obținerea unui suc cu un conținut maxim de vitamine, antioxidanți și alte substanțe nutritive.

CURĂȚAREA

- Spălați toate piesele detașabile cu apă caldă și săpun. Se interzice spălarea în mașina de spălat vase.
- Nu folosiți pentru curățare perii metalice, detergenți abrazivi sau lavete dure.
- Ștergeți carcasa din exterior cu un burete umed.
- Nu introduceți baza în apă.
- Piesele detașabile de plastic ale storcătorului pot fi colorate de unele produse, de exemplu, de morcov. Din acest motiv, imediat după finalizarea utilizării, este necesar de a le spăla cu o cantitate mică de detergent neabraziv, iar apoi clătiți-le bine și uscați-le complet.

PĂSTRAREA

- Păstrați storcătorul spălat, uscat și asamblat într-un loc uscat.



Simbolul dat pe produs, ambalaj și/sau documentele însoțitoare înseamnă că aparatele electrice și electronice, și bateriile uzate nu trebuie aruncate împreună cu deșeurile menajere. Acestea trebuie duse la punctele de colectare specializate.

Adresați-vă la autoritățile locale pentru a obține informații suplimentare referitor la sistemele existente de colectare a deșeurilor.

Reciclarea corectă va contribui la păstrarea resurselor valoroase și la prevenirea posibilelor efecte negative asupra sănătății oamenilor și a mediului înconjurător, care ar putea apărea în rezultatul reciclării incorecte a deșeurilor.

INSTRUKCJA OBSŁUGI **ŚRODKI OSTROŻNOŚCI**

- Zalecamy uważnie przeczytać niniejszą instrukcję przed uruchomieniem urządzenia, aby uniknąć awarii podczas użytkowania.
- Przed pierwszym włączeniem należy sprawdzić, czy dane techniczne podane na wyrobie są zgodne z parametrami prądu elektrycznego.
- Niewłaściwe postępowanie może spowodować uszkodzenie wyrobu, wyrządzić szkodę materialną albo spowodować zagrożenie zdrowia użytkownika.
- Nie używać na zewnątrz pomieszczeń.
- Urządzenie jest przeznaczone tylko do użytku domowego. Urządzenie nie jest przeznaczone do używania w przemyśle i w handlu, a także do wykorzystania:
 - w pomieszczeniach kuchennych dla pracowników w sklepach, biurach i innych pomieszczeniach produkcyjnych;
 - w domach rolników;
 - przez klientów w hotelach, motelach, pensjonatach i innych podobnych miejscach zamieszkania.
- **Nie wolno rozbierać sokowirówki, jeśli jest ona podłączona do sieci elektrycznej.** Zawsze odłączaj zasilanie sieciowe, gdy urządzenie nie jest używane lub przed czyszczeniem.
- Aby uniknąć porażenia prądem elektrycznym i pożaru, nie wolno zanurzać urządzenia ani przewodu zasilającego w wodzie lub innej cieczy. Jeśli tak się stało, należy natychmiast odłączyć go od źródła zasilania prądem elektrycznym i skontaktować się z Punktem Serwisowym w celu sprawdzenia.
- Urządzenie nie jest przeznaczone do użytku przez osoby (w tym dzieci) o ograniczonych możliwościach fizycznych, zmysłowych lub umysłowych albo, w przypadku braku doświadczenia lub wiedzy, jeśli nie znajdują się one pod nadzorem lub nie poinstruowane na temat korzystania z urządzenia przez osobę odpowiedzialną za ich bezpieczeństwo.
- Dzieci powinny być nadzorowane, aby zapobiec grze z urządzeniem.
- Nie zostawiaj włączonego urządzenia bez nadzoru.
- Nie używaj akcesoriów, które nie są dołączone do zestawu wraz z urządzeniem.
- Jeżeli przewód zasilający ulegnie uszkodzeniu, to powinien on być wymieniony u wytwórcy lub w specjalistycznym zakładzie naprawczym albo przez wykwalifikowaną osobę.

- W przypadku uszkodzenia przewodu zasilającego jego wymiany, aby uniknąć niebezpieczeństw, powinien dokonać producent lub upoważniony przez niego Punkt Serwisowy bądź podobny wykwalifikowany personel.
- Nie wolno próbować naprawiać urządzenia samodzielnie. W przypadku usterek należy skontaktować się z najbliższym Punktem Serwisowym.
- Należy uważać, aby przewód zasilający nie dotykał ostrych krawędzi i gorących powierzchni.
- Nie ciągnij, nie przekręcaj i nie nawijaj przewodu sieciowego dookoła niczego.
- Nie umieszczaj urządzenia na gorącej kuchni gazowej lub elektrycznej, nie należy umieszczać go w pobliżu źródła ciepła.
- Nie dotykaj części ruchomych urządzenia.
- Ostrzeżenie! Nie używaj urządzenia, jeśli sitko obrotowe jest uszkodzone.
- Przed włączeniem urządzenia upewnij się, że pokrywa jest niezawodnie zablokowana. Urządzenie wyposażone jest w system bezpieczeństwa, który automatycznie wyłącza urządzenie w przypadku nieprawidłowej instalacji pokrywy.
- Nie wolno pchać produktów palcami. Jeśli kawałki owoców zostały zablokowane w leju zasypowym, skorzystaj z popychacza. Jeśli to nie pomoże, wtedy wyłącz silnik i odłącz urządzenie od sieci elektrycznej, rozbierz go i wyczyść zatkane miejsca.
- **Nie jest dozwolona ciągła praca urządzenia ponad 7 minut. Przerwa między kolejnymi uruchomieniami powinna wynosić nie mniej niż 7 minut.**
- Za każdym razem, przed rozebraniem i czyszczeniem należy odłączyć urządzenie od sieci elektrycznej. Wszystkie obracające się części i silnik muszą całkowicie się zatrzymać.
- Za każdym razem po zakończeniu pracy obowiązkowo należy wyłączyć urządzenie.
- Nie należy przeciążać urządzenia nadmierną ilością produktów.
- Nie zaleca się pozostawiania sokowirówki włączonej na biegu jałowym dłużej niż przez 1 min.
- Jeśli urządzenie przez jakiś czas znajdowało się w temperaturze poniżej 0°C, przed włączeniem musi być przechowywane w temperaturze pokojowej nie krócej niż w ciągu 2 godzin.
- Producent zastrzega sobie prawo, bez dodatkowego powiadomienia, do wprowadzania drobnych zmian w konstrukcji wyrobu, które zupełnie nie wpływają na jego bezpieczeństwo, sprawność ani funkcjonalność.
- Data produkcji jest wskazana na wyrobie i/albo na opakowaniu, a także w dokumentacji towarzyszącej, w formie XX.XXXX, gdzie pierwsze dwie liczby „XX” to miesiąc produkcji, następne cztery cyfry „XXXX” to rok produkcji.

PRZYGOTOWANIE

- Urządzenie służy do przygotowania świeżo wyciskanych soków z warzyw, owoców, ziół, jagód.
- Rozpakuj urządzenie i sprawdź, czy nie są uszkodzone wyrób i akcesoria.
- Dokładnie umyj części, które będą stykać się z produktami, i wysusz.
- Przetrzyj zewnętrzną obudowę miękką, lekko zwilżoną szmatką.

ROZBIERANIE/ZESTAWIENIE

ROZBIERANIE:

- Odłącz urządzenie od sieci elektrycznej.
- Zdejmij gardziel, obracając ją w kierunku przeciwnym do ruchu wskazówek zegara.
- Wyjmij ślimak z filtrem, obracając go przeciwnie do ruchu wskazówek zegara.
- Aby odłączyć ślimak od filtra, trzymając się za filtr, obróć ślimak w kierunku „otwarte” na ślimaku.
- Następnie zdejmij plastikową przezroczystą część obudowy, ciągnąc ją w górę.

MONTAŻ:

- Przed rozpoczęciem montażu upewnij się, że silnik jest wyłączony, a urządzenie jest odłączone od prądu.
- Ustaw przezroczystą plastikową część obudowy na samą obudowę w taki sposób, aby krawędź na części plastikowej weszła w specjalne wycięcie na obudowie aż do zamocowania.
- Nawiń ślimak na filtr w kierunku zgodnym z ruchem wskazówek zegara. Umieść je wewnątrz plastikowej obudowy, dokręcając do oporu.
- Ustaw gardziel, obracając ją w kierunku zgodnym z ruchem wskazówek zegara do oporu.
- Przed rozpoczęciem pracy upewnij się, że na dole przezroczystej części urządzenia jest zainstalowana guma osłaniająca miejsce wylotu miąższu.

PRACA

- Dokładnie umyj warzywa / owoce. Obierz z twardej skórki i usuń pestki, pokrój w małe kawałki, które łatwo przechodziłyby przez lej zasypowy.

OSTRZEŻENIE:

- Wyciskarki nie wolno używać w celu uzyskania soku z kokosów.
- Wyciskarka może być używana do uzyskania soku z:
 - owoców: zielone jabłka, pomarańcze, ananasy, banany, hurma, awokado, brzoskwinia, mango itp., w celu otrzymania idealnego soku za pomocą sokowirówki wykorzystuj twarde i soczyste zielone jabłka z cienką skórką.
 - warzyw: zarówno twardych (marchew, buraki, kapusta, ziemniaki, ziemniaki słodkie, topinambur), jak i miękkich (ogórki, papryka, cebula, czosnek) itp.
 - jagód: truskawki, maliny, granat z pestkami, winogrona z pestkami i bez, porzeczeki, agrest, borówki itp.

- ziół i korzeni: seler, pietruszka, koperek, aloes, imbir itp.
- roślin strączkowych i orzechów: soja i orzechy.
- Przed rozpoczęciem pracy upewnij się, że lej zasypowy jest niezawodnie zamocowany.
- Podłącz wyciskarkę do sieci elektrycznej.
- Umieść pod dzióbkiem wylelowym pojemnik na sok, a pod wylotem miąższu ustaw pojemnik na miąższ.
- Ustaw przełącznik ON/O/R w położeniu ON, aby włączyć wyciskarkę do soków.
- Załaduj przygotowane warzywa / owoce do wyciskarki, lekko naciskając popychaczem.
- W ŻADNYM WYPADKU NIE RÓB TEGO PALCAMI ANI ŻADNYMI PRZEDMIOTAMI.
- Ładuj produkty tylko przy uruchomionym silniku.
- Aby ją wyłączyć, przełącz w położenie O.
- W celu uzyskania soku maksymalnej czystości trzeba używać produktów w ilości nie więcej niż dla jednego kubku. W przypadku nieprzestrzegania tych warunków wynik nie będzie zadowalający.
- Nie używaj więcej produktów, niż w celu uzyskania jednego kubku soku, ponieważ może to doprowadzić do uszkodzenia urządzenia.
- Wyciskarka do soków wyposażona jest w funkcję "bieg wsteczny". Jeśli wyciskarka jest zatkana, ustaw przełącznik w położeniu R, ślimak zacznie się obracać w przeciwnym kierunku.
- Po zakończeniu pracy należy odłączyć wyciskarkę od sieci elektrycznej.

ZALETY

- Technologia «Soft Press» pozwala otrzymać sok z maksymalną zawartością antyutleniaczy oraz innych pożytecznych substancji

CZYSZCZENIE

- Należy umyć wszystkie zdejmowane części ciepłą wodą z mydłem. Nie należy używać do tego zmywarki.
- Do czyszczenia nie należy używać szczotek metalowych, ściernych środków myjących lub płótna ściernego.
- Od zewnątrz obudowę należy przecierać wilgotną gąbką.
- Nie należy zanurzać obudowy w wodzie.
- Zdejmowane części plastikowe sokowirówki mogą się zabarwić przez niektóre produkty, na przykład marchew. Dlatego od razu po zakończeniu pracy należy je umyć z niewielką ilością nie ściernego środka myjącego, po czym dokładnie umyć i wysuszyć.

PRZECHOWYWANIE

- Umytą i wysuszoną sokowirówkę należy przechowywać w zmontowanym stanie w suchym miejscu.



Ten symbol na urządzeniu, opakowaniu i/lub dołączonej do nich dokumentacji oznacza, że zużytych urządzeń elektrycznych i elektronicznych oraz baterii nie można wyrzucać razem ze zwykłymi odpadami gospodarczymi. Należy je przekazywać do wyspecjalizowanych punktów zbiórki.

Szczegółowe informacje na temat istniejących systemów zbiórek odpadów można uzyskać u władz lokalnych.

Prawidłowa utylizacja umożliwi zachowanie cennych zasobów i zapobieganie możliwemu negatywnemu wpływowi na zdrowie ludzi i stan środowiska naturalnego, który może powstać w wyniku nieodpowiedniego postępowania z odpadami.