

INSTRUCTION MANUAL

РУКОВОДСТВО ПО ЭКСПЛУАТАЦИИ

ІНСТРУКЦІЯ З ЕКСПЛУАТАЦІЇ

ПАЙДАЛАНУ ЖӨНІНДЕГІ НҰСҚАУЛЫҚ

GB	HAIR CLIPPER SET	4
RUS	МАШИНКА ДЛЯ СТРИЖКИ ВОЛОС	5
UA	МАШИНКА ДЛЯ ПІДСТРИГАННЯ ВОЛОССЯ	7
KZ	ШАШТАРДЫҢ ҚЫРҚУЫНА АРНАЛҒАН МӘШИНКЕ	9
EST	JUUKSELÕIKUR	10
LV	MATU GRIEŠANAS IERĪCE	12
LT	PLAUKŲ KIRPIMO MAŠINĖLĒ	13
H	HAJNYÍRÓGÉP	15
RO	APARAT DE TUNS PĂRUL	16
PL	MASZYŃKA DO STRZYŻENIA WŁOSÓW	18



www.scarlett.ru



UA.TR.010



GB DESCRIPTION

1. Blade guard
2. Blades
3. Blade adjustment lever
4. Housing
5. On/Off switch
6. Hanging loop
7. 4 detachable combs
8. Oiler
9. Brush for blades cleaning

UA опис

1. Захисна кришка для ріжучих лез
2. Леза
3. Регулятор довжини стрижки
4. Корпус
5. Вимикач
6. Зручна петелька для підвішування
7. 4 знімні гребінці
8. Маслянка
9. Щітка для очищення лез

EST KIRJELDUS

1. Kaitsekaan lõiketeradele
2. Terad
3. Lõigatavate juuste pikkuse regulaator
4. Korpus
5. Lüliti
6. Riputusaas
7. 4 juhtkammi
8. Õlitoos
9. Terade puhastushari

LT APRAŠYMAS

1. Apsauginis peiliukų dangtelis
2. Peiliukai
3. Kirpimo ilgio reguliatorius
4. Korpusas
5. Jungiklis
6. Kilpelė prietaisui pakabinti
7. 4 nuimamieji antgaliai
8. Tepalinė
9. Peiliukų valymo šepetukas

RO CONSTRUCȚIA PRODUSULUI

1. Capac de protecție pentru lamele de tăiere
2. Lamele de tăiere
3. Regulatorul lungimii părului tăiat
4. Carcasa
5. Întrerupător
6. Bucă pentru atârnamare
7. 4 accesorii-piepteni detașabili
8. Ungător
9. Perie pentru curățarea lamei

RUS УСТРОЙСТВО ИЗДЕЛИЯ

1. Защитная крышка для режущих лезвий
2. Лезвия
3. Регулятор длины срезаемых волос
4. Корпус
5. Выключатель
6. Петля для подвешивания
7. 4 съёмных гребня
8. Масленка
9. Щеточка для чистки лезвий

KZ СИПАТТАМА

1. Кесетін алмастарға арналған қорғаушы қақпақ
2. Алмастар
3. Күзелетін шаштың ұзындығын реттегіш
4. Тұлға
5. Ажыратқыш
6. Ілуге арналған ілгек
7. алмалы-салмалы тарақша
8. Майсауыт
9. Алмастарды тазалауға арналған щеткаша

LV APRAKSTS

1. Asmeņu aizsargvāciņš
2. Asmeņi
3. Matu garuma griešanas regulators
4. Korpus
5. Slēdzis (izslēgt)
6. Ērta cilpiņa pakāršanai
7. 4 noņemamas ķemmes
8. Ierīces ieeļļotājs
9. Asmeņu tīrīšanas slotiņa

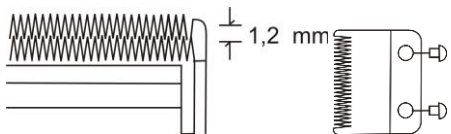
H LEÍRÁS

1. Nyírópengék védőkupakja
2. Pengék
3. Nyíráshossz szabályzó
4. Készülékház
5. Főkapcsoló
6. Akasztó
7. 4 levehető fésű
8. Olajozó
9. Pengét tisztító kefe

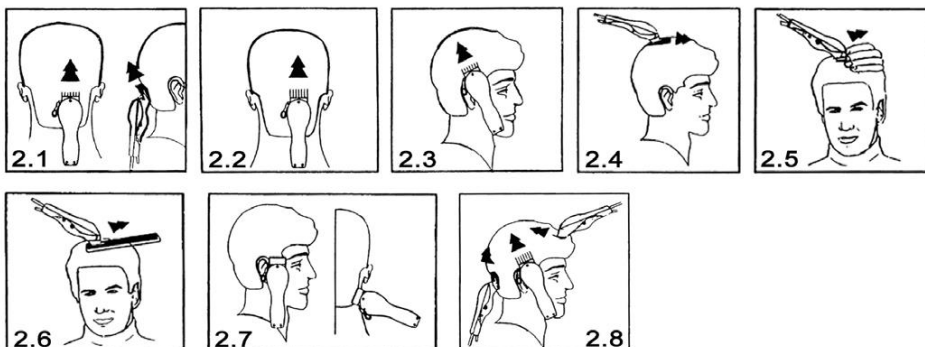
PL BUDOWA WYROBU

1. Osłona ostrzy tnących
2. Ostrza
3. Regulator długości ścinanych włosów
4. Obudowa
5. Wyłącznik
6. Pętla do zawieszania
7. 4 wyjmowane grzebienie
8. Smarownica
9. Szczoteczka do czyszczenia ostrzy

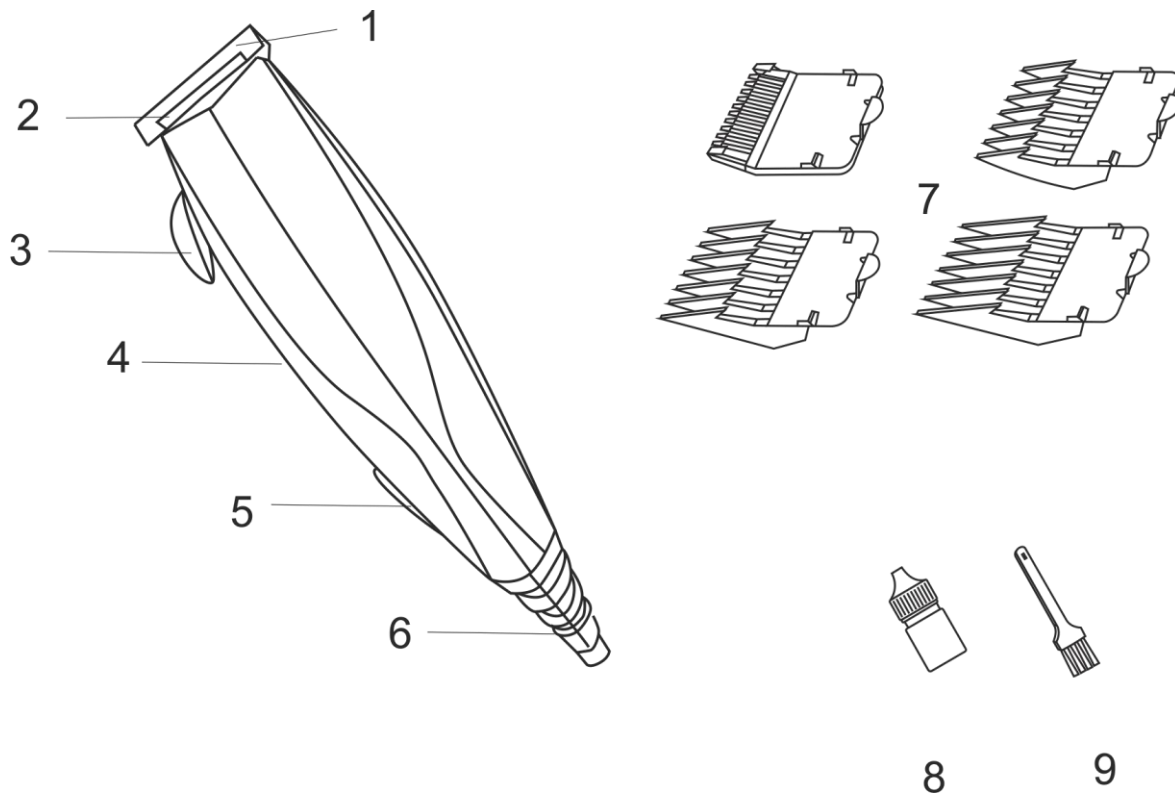
1



2



<p>220-240 V ~ 50 Hz Класс защиты II</p>	<p>7 W</p>	<p>0.34 / 0.38 kg</p>	<p>mm</p> <p>30</p> <p>55</p> <p>175</p>
----------------------------------------------	------------	-----------------------	------------------------------------------



GB INSTRUCTION MANUAL

IMPORTANT SAFEGUARDS

- Please read this instruction manual carefully before use and keep in a safe place for future reference.
- Before switching on the appliance for the first time please check if the technical specifications indicated on the unit correspond to the mains parameters.
- For home use only. Do not use for industrial purposes. Do not use the appliance for any other purposes than described in this instruction manual.
- Do not use outdoors.
- Always unplug the appliance from the power supply before cleaning and when not in use.
- To prevent risk of electric shock and fire, do not immerse the appliance in water or any other liquids. If it has happened DO NOT TOUCH the appliance, unplug it immediately and check in a service center.
- Do not take this product to a bathroom or use near water.
- The appliance is not intended for use for physically, sensory or mental disabled person (including children) or for person with lack of life experience or knowledge, if only they are under supervision or have been instructed about the use of the unit by responsible person.
- Children must be under control in order not to be allowed to play with the appliance. Do not leave the appliance switched on when not in use.
- Do not use other attachments than those supplied.
- Do not operate after malfunction or cord damage.
- In case of power cord is damaged, its replacement should be done by the manufacture or service department or the other high-skill person to avoid any danger.
- Do not attempt to repair, adjust or replace parts in the appliance. Repair the malfunctioning appliance in the nearest service center.
- Keep the cord away from sharp edges and hot surfaces.
- Do not place or store the appliance where it can fall or be pulled into a tub or sink.
- Do not pull, twist, or wrap the power cord around the appliance.
- Never insert any objects into openings in the appliance housing.
- Do not put operating appliance on any surface, it may cause injury or damage.
- Do not use the appliance with damaged comb, or with teeth missing from the blades as injury may occur.
- If the product has been exposed to temperatures below 0°C for some time it should be kept at room temperature for at least 2 hours before turning it on.
- NOTE: KEEP THE BLADES OILED.
- Do not use the hair clipper when the skin is infected.
- Do not use the hair clipper on animals.

- The manufacturer reserves the right to introduce minor changes into the product design without prior notice, unless such changes influence significantly the product safety, performance, and functions.
- Production date mentioned on the unit and/or on the packing materials and documentations.

BLADE ALIGNMENT

- Blades must be realigned if they were removed for cleaning or after replacement.
- To realign the blades, simply match the upper and lower blades teeth up, point for point.
- End of top blade teeth should be approximately 1.2 mm back from lower blade. Compare your clipper blades with the sketch (pic.1).
- If blade alignment is incorrect, add a few drops of oil to the blades, switch on the clipper for a few moments, switch off and unplug. Loosen screws slightly and adjust. Tighten screws after blade is aligned.

OILING

- To maintain your clipper in peak condition, the blades should be oiled after every haircut.
- Do not use hair oil, grease, oil mixed with kerosene or any solvent.

BLADE LEVER

- The lever located to the left of the blades, allows easily adjust cut hair length while clipping.
- The lever adds versatility to your clipper by allowing you gradually change the closeness of your cut without an attachment comb.
- When the lever is in the uppermost position, the blades will give you the closest cut and leave the hair very short. Pushing the lever downwards gradually increases the cutting length.
- In its lowest position, the lever will leave the hair approximately the same length as a №1 (3mm) comb.
- The lever will also extend the use of your blades since a different cutting edge is used in each setting.
- In addition, if extremely heavy hair cutting has jammed the blades, it will help you to remove hair that has become wedged between the two blades without removing the blades.
- While the clipper is running rapidly move the lever from "close cut" to "longer cut" a couple of times. Do this each time after you have finished using your clipper to keep the blades free of cut hair.
- If this does not help and clipper stops cutting, blades are dulled. Replace them with new blades.

INSTRUCTIONS FOR HAIR CUTTING

- Before first use cutting blades of the machine should be thoroughly lubricated.
- Wipe off any excess oil. This should be done after each use. While using the unit, untwist the cord from time to time to avoid tangling.
- Before cutting always comb the hair thoroughly first.

DETACHABLE COMBS

Attachment comb №	Hair length mm/inches
№1	3 (1/8)
№2	6 (1/4)
№3	9 (3/8)
№4	12 (1/2)

- Each comb attachment is marked accordingly on its outside middle surface.
- To attach a comb, hold it with its teeth upward and slide onto and along the clipper blade until the front of the comb firmly seats against the clipper blade.
- When you use the clipper for the first time, cut only small portions of hair.
- For even cutting do not force the clipper. Also remember to comb the hair more frequently to remove trimmed hair and check for uneven strands.
- It is recommended that you start the haircut by choosing the maximum hair length, and then gradually reduce the length setting.
- In order to obtain the most effective result move the device in the direction opposite to the direction of hair growth.
Since hair in different head segments grows in different directions, you need to move the device in different directions as well (up, down or crosswise). See Figures 2.1-2.8.
- In order to obtain a good haircut for wavy, rare or long hair, use a comb to direct the cutting block of the device. See Figure 2.6.

CARE AND CLEANING

- Switch off the appliance and unplug it.
- Clean and oil the appliance after each use.
- Remove cut hair from the clipper with the brush enclosed.
- Wipe the clipper with a dry soft cloth.
- Oil the blades as mentioned above.

STORAGE

- Keep the appliance in a dry place.
- You may hang the cutter by provided loop.
- The blades must be oiled for storage period.



- The symbol on the unit, packing materials and/or documentations means used electrical and electronic units and battery's should not be tossed in the garbage with ordinary household garbage. These units should be passed to a special receiving point.
- For additional information about actual system of the garbage collection address to the local authority.
- Valid utilization will help to save valuable resources and avoid negative work on the public health and environment which happens with incorrect using garbage.

**RUS РУКОВОДСТВО ПО ЭКСПЛУАТАЦИИ
МЕРЫ БЕЗОПАСНОСТИ**

- Внимательно прочитайте Руководство по эксплуатации и сохраните его в качестве справочного материала.
- Перед первоначальным включением проверьте, соответствуют ли технические характеристики, указанные на изделии, параметрам электросети.
- Использовать только в бытовых целях в соответствии с данным Руководством по эксплуатации. Прибор не предназначен для промышленного применения.
- Не использовать вне помещений.
- Всегда отключайте устройство от электросети перед очисткой, или если Вы его не используете.
- Во избежание поражения электрическим током и возгорания, не погружайте прибор и шнур питания в воду или другие жидкости. Если это произошло, НЕ БЕРИТЕСЬ за изделие, немедленно отключите его от электросети и обратитесь в Сервисный центр для проверки.
- Не пользуйтесь устройством в ванных комнатах и около воды.
- Прибор не предназначен для использования лицами (включая детей) с пониженными физическими, сенсорными или умственными способностями или при отсутствии у них жизненного опыта или знаний, если они не находятся под присмотром или не проинструктированы об использовании прибора лицом, ответственным за их безопасность.
- Дети должны находиться под присмотром для недопущения игр с прибором.
- Не оставляйте включенный прибор без присмотра.
- Не используйте принадлежности, не входящие в комплект поставки.
- При повреждении шнура питания его замену, во избежание опасности, должны производить изготовитель, сервисная служба или подобный квалифицированный персонал.
- Не пытайтесь самостоятельно ремонтировать устройство. При возникновении неполадок обращайтесь в ближайший Сервисный центр.
- Следите, чтобы шнур питания не касался острых кромок и горячих поверхностей.
- Не кладите и не храните машинку в непосредственной близости от ванны, душа или плавательного бассейна.
- Не тяните за шнур питания, не перекручивайте и не наматывайте его вокруг корпуса устройства.
- Не допускайте попадания в отверстия на корпусе изделия посторонних предметов и любых жидкостей.
- Никуда не кладите работающее устройство, так как это может привести к травме или нанести материальный ущерб.

- Не пользуйтесь машинкой с поврежденными гребнями или одним из зубцов – это может привести к травме.
- Если изделие некоторое время находилось при температуре ниже 0°C, перед включением его следует выдержать в комнатных условиях не менее 2 часов.
- **ВНИМАНИЕ: РЕГУЛЯРНО СМАЗЫВАЙТЕ ЛЕЗВИЯ.**
- Не пользуйтесь машинкой при воспалениях кожи.
- Не стригите машинкой животных.
- Производитель оставляет за собой право без дополнительного уведомления вносить незначительные изменения в конструкцию изделия, кардинально не влияющие на его безопасность, работоспособность и функциональность.
- Дата производства указана на изделии и/или на упаковке, а также в сопроводительной документации.

РЕГУЛИРОВКА ЛЕЗВИЙ

- Прибор предназначен для стрижки волос.
- После замены лезвий, или если их снимали для очистки, регулировку следует произвести заново.
- Профили зубцов обоих лезвий при установке должны точно совпадать, независимо от их смещения.
- Концы зубцов съемного (наружного) лезвия должны быть выдвинуты приблизительно на 1-2 мм выше концов зубцов подвижного (внутреннего), как это показано на рисунке (рис.1).
- Если лезвия установлены неправильно, нанесите на них несколько капель масла, включите машинку на несколько секунд, затем выключите ее и отключите от электросети. Слегка ослабьте два винта и переустановите съемное лезвие. Затяните винты.

СМАЗКА ЛЕЗВИЙ

- Для обеспечения длительной и надежной работы машинки, лезвия следует регулярно смазывать.
- Не рекомендуется применять для смазки масло для волос, жиры и масла, разбавленные керосином или другими растворителями.

ДЛИНА СРЕЗАЕМЫХ ВОЛОС

- Рычаг регулятора, расположенный на левой стороне машинки, позволяет легко регулировать длину срезаемых волос, держа машинку в рабочем положении.
- При этом можно плавно изменять длину срезаемых волос без использования дополнительных насадок.
- Верхнее положение рычага (вертикальное относительно машинки) дает самую короткую стрижку, длина которой плавно увеличивается (т.е. длина срезаемых волос уменьшается) по мере опускания рычага (выдвижения съемного лезвия).

- При нижнем (горизонтальном относительно машинки) положении рычага получается стрижка, соответствующая применению дополнительного гребня. № 1 (3 мм).
- Использование регулятора увеличивает срок службы лезвий, поскольку при перемещении съемного лезвия каждый раз работают разные участки режущих поверхностей.
- Регулятор также помогает освободить зажатые между лезвиями жесткие волосы. Для этого несколько раз быстро поднимите и опустите рычаг.
- Производите эту операцию на холостом ходу, а также после окончания каждой стрижки – для удаления остатков волос.
- Если волосы удаляются с трудом, и машинка перестала стричь, замените затупившиеся лезвия.

ПОДГОТОВКА К РАБОТЕ

- Перед первым использованием режущие лезвия машинки необходимо тщательно смазать.
- Включите машинку, чтобы масло равномерно распределилось между лезвиями и проверьте равномерность их хода. Вытрите выступившее масло. Производите эту операцию после каждой стрижки. Не допускайте перекручивания и спутывания шнура питания во время работы.
- Перед стрижкой тщательно расчешите волосы.

СЪЕМНЫЕ ГРЕБНИ

Съемный №	гребень	Длина мм/дюймы	волос
№1		3 (1/8)	
№2		6 (1/4)	
№3		9 (3/8)	
№4		12 (1/2)	

- Снаружи на каждом гребне имеется соответствующая маркировка.
- Держа гребень зубцами вверх, плотно наденьте его на лезвия.
- В первый раз состригайте понемногу.
- Чтобы стрижка получилась ровной, не ведите машинку быстрее, чем она успевает состригать. Во время стрижки как можно чаще вычесывайте срезанные волосы.
- Рекомендуется начинать стрижку, выбрав максимальную длину волос, постепенно уменьшая настройку длины.
- Для наиболее эффективной стрижки перемещайте прибор против направления роста волос.
- Так как волосы на различных участках головы растут в разных направлениях, прибор также необходимо перемещать в разных направлениях (вверх, вниз или поперек) см. Рисунки 2.1 – 2.8.
- Чтобы хорошо подстричь вьющиеся, редкие или длинные волосы, направляйте волосы на режущий блок машинки при помощи расчески.см. Рисунок 2.6.

ОЧИСТКА

- Выключите машинку и отсоедините ее от электросети.
- Машинку следует очищать и смазывать после каждого применения.
- Очистите лезвия и машинку от обрезков волос прилагаемой щеточкой.
- Протрите корпус сухой мягкой тканью.
- Смажьте лезвия, как это описано выше.
- Не допускайте попадания воды в отверстия на корпусе изделия.

ХРАНЕНИЕ

- Хранить машинку следует в сухом месте.
- Допускается подвешивать ее за петлю.
- Лезвия обязательно должны быть смазаны.



- Данный символ на изделии, упаковке и/или сопроводительной документации означает, что использованные электрические и электронные изделия и батарейки не должны выбрасываться вместе с обычными бытовыми отходами. Их следует сдавать в специализированные пункты приема.
- Для получения дополнительной информации о существующих системах сбора отходов обратитесь к местным органам власти.
- Правильная утилизация поможет сберечь ценные ресурсы и предотвратить возможное негативное влияние на здоровье людей и состояние окружающей среды, которое может возникнуть в результате неправильного обращения с отходами.

UA ІНСТРУКЦІЯ З ЕКСПЛУАТАЦІЇ

- Шановний покупець! Ми вдячні Вам за придбання продукції торговельної марки SCARLETT та довіру до нашої компанії. SCARLETT гарантує високу якість та надійну роботу своєї продукції за умов дотримання технічних вимог, вказаних в посібнику з експлуатації.
- Термін служби виробу торгової марки SCARLETT у разі експлуатації продукції в межах побутових потреб та дотримання правил користування, наведених в посібнику з експлуатації, складає 2 (два) роки з дня передачі виробу користувачеві. Виробник звертає увагу користувачів, що у разі дотримання цих умов, термін служби виробу може значно перевищити вказаний виробником строк.

МІРИ БЕЗПЕКИ

- Уважно прочитайте Інструкцію з експлуатації та зберігайте її як довідковий матеріал.
- Перш ніж увімкнути прилад, перевірте, чи відповідають технічні характеристики, вказані на виробі, параметрам електромережі.
- Використовувати тільки у побуті відповідно з даною Інструкцією з експлуатації. Прилад не призначений для виробничого використання.
- Не користуватися поза приміщеннями.

- Завжди відключайте прилад з мережі перед очищенням або якщо він не використовується.
- Щоб запобігти враження електричним струмом та загоряння, не занурюйте прилад у воду чи інші рідини. Якщо це відбулося, НЕ ТОРКАЙТЕСЯ виробу, негайно відключите його з мережі та зверніться до Сервісного центру для перевірки.
- Не користуйтеся приладом у ванних кімнатах чи біля води.
- Прилад не призначений для використання особами (у тому числі дітей) зі зниженими фізичними, сенсорними чи розумовими здібностями або за відсутності в них життєвого досвіду чи знань, якщо вони не знаходяться під наглядом чи не проінструктовані про використання приладу особою, що відповідає за їхню безпеку.
- Діти повинні знаходитись під наглядом задля недопущення ігор з приладом.
- Не залишайте ввімкнений прилад без нагляду.
- Не використовуйте приладдя, що не входить до комплекту поставки.
- У разі пошкодження кабелю живлення, його заміну, з метою запобігання небезпеці, повинен виконувати виробник або уповноважений їм сервісний центр, або аналогічний кваліфікований персонал.
- Не намагайтеся самостійно ремонтувати прилад. При виникненні неполадок звертайтеся до найближчого Сервісного центру.
- Стежте, щоби шнур живлення не торкався гострих крайок та гарячих поверхонь.
- Не кладіть та не зберігайте машинку у місцях, звідки вона може впасти до раковини та ін.
- Не тягніть за шнур живлення, не перекручуйте та не намотуйте його на корпус.
- Не допускайте потраплення до відтулин на корпусі виробу зайвих предметів та будь-яких рідин.
- Нікуди не кладіть машинку коли вона працює, оскільки це може привести до травми чи завдати матеріальної шкоди.
- Не користуйтеся машинкою з пошкодженими гребінцями чи одним із зубців – це може привести до травми.
- Якщо виріб деякий час знаходився при температурі нижче 0°C, перед увімкненням його слід витримати у кімнаті не менше 2 годин.
- УВАГА: РЕГУЛЯРНО ЗМАЗУВАЙТЕ ЛЕЗА.
- Не користуйтеся машинкою при запаленнях шкіри.
- Не стрижіть машинкою тварин.
- Обладнання відповідає вимогам Технічного регламенту обмеження використання деяких небезпечних речовин в електричному та електронному обладнанні.
- Виробник залишає за собою право без додаткового повідомлення вносити незначні зміни до конструкції виробу, що кардинально

не впливають на його безпеку, працездатність та функціональність.

- Дата виробництва вказана на виробі та/або на упаковці, а також у супровідній документації.

РЕГУЛЮВАННЯ ЛЕЗ

- Після заміни лез, або якщо їх знімали для очищення, регулювання слід провести знову.
- Профілі зубців обох лез при установці повинні точно збігатися, незалежно від їх зміщення.
- Кінці зубців знімного (зовнішнього) леза мають бути висунені приблизно на 1,2 мм вище кінців зубців рухомого (внутрішнього), як це показано на малюнку (мал. 1).
- Якщо леза установлені невірно, змастіть їх декількома краплями мастила, ввімкніть машинку на кілька секунд, потім вимкніть її та відключите з електромережі. Злегка відпустіть два гвинти та переустановіть знімне лезо. Затягніть гвинти.

ЗМАЗКА ЛЕЗ

- Щоб забезпечити довгу та надійну роботу машинки, леза слід регулярно змазувати.
- Не рекомендується застосовувати для змазки олію для волосся, жири та мастила, розчинені керосином чи іншими розчинниками.

ДОВЖИНА СТРИЖКИ

- Важіль регулятора, розміщений на лівому боці машинки, дає можливість легко регулювати довжину зрізаного волосся, тримаючи машинку в робочому стані.
- При цьому можна плавно змінювати довжину волосся, що зрізується, без використання додаткових насадок.
- Вертикальна позиція важеля дає саму коротку стрижку, довжина якої плавно збільшується (т.б. довжина зрізаного волосся зменшується) по мірі опускання важеля (висування знімного леза).
- При нижній (горизонтальній) позиції важеля виходить стрижка, відповідна застосуванню додаткового гребінця. № 1 (3 мм).
- Використання регулятора збільшує термін служби лез, оскільки при переміщенні знімного леза кожного разу працюють різні місця ріжучої поверхні.
- Регулятор також допомагає визволити затиснуте між лезами жорстке волосся. Для цього декілька разів швидко підійміть та опустіть важіль.
- Робіть це на холостому ході, а також наприкінці кожної стрижки – для видалення надлишку волосся.
- Якщо волосся видаляються важко, а машинка не стриже, замініть затуплені леза.

ПІДГОТОВКА ДО ЕКСПЛУАТАЦІЇ

- Перед першим використанням леза машинки, що ріжуть, необхідно ретельно змастити.
- Ввімкніть машинку, щоб мастило рівномірно розподілилося між лезами та перевірте рівність їх ходу. Витріть мастило, що виступило. Проводіть цю операцію після кожної стрижки. Не допускайте

перекручування та сплутування шнура живлення під час роботи.

- Перед стрижкою ретельно розчішіть волосся.

ЗНІМНІ ГРЕБІНЦІ

Знімний гребінець №	Довжина волосся мм/дюйми
№1	3 (1/8)
№2	6 (1/4)
№3	9 (3/8)
№4	12 (1/2)

- Зовні на кожному гребінці є відповідна маркіровка.
- Тримаючи гребінець зубцями догори, щільно одягніть його на леза.
- Першого разу состригайте потроху.
- Щоб стрижка вийшла рівною, не ведіть машинку швидше, ніж вона встигає состригати. Під час стрижки якнайчастіше вичісуйте зрізане волосся.
- Рекомендовано починати стрижку, обравши максимальну довжину волосся, поступово зменшуючи настройку довжини.
- Для найбільш ефективної стрижки пересувайте прилад проти направлення росту волосся.
- Так як волосся на різних ділянках голови ростуть у різних напрямках, прилад також необхідно пересувати в різних напрямках (уверх, униз або поперек) див. Малюнки 2.1 – 2.8.
- Щоб добре підстригти волосся, що в'ється, рідке або довге, направляйте волосся на ріжучий блок машинки за допомогою гребінця. Див. Малюнок 2.6.


ОЧИЩЕННЯ

- Вимкніть машинку та від'єднайте її від електромережі.
- Машинку варто очищати та змащувати після кожного застосування.
- Очистіть леза та машинку від обрізків волосся за допомогою щітки, що входить до комплекту.
- Протріть корпус сухою м'якою тканиною.
- Змажте леза, як це описано вище.

ЗБЕРЕЖЕННЯ

- Зберігати машинку слід у сухому місці.
- Її можна підвішувати за петельку.
- Леза обов'язково мають бути змазані.



-  Цей символ на виробі, упаковці та/або в супровідній документації означає, що електричні та електронні вироби, а також батарейки, що були використані, не повинні викидатися разом із звичайними побутовими відходами. Їх потрібно здавати до спеціалізованих пунктів прийому.
- Для отримання додаткової інформації щодо існуючих систем збору відходів зверніться до місцевих органів влади.
- Належна утилізація допоможе зберегти цінні ресурси та запобігти можливому негативному впливу на здоров'я людей і стан навколишнього середовища, який може

виникнути в результаті неправильного поводження з відходами.

KZ ПАЙДАЛАНУ ЖӨНІНДЕГІ НҰСҚАУЛЫҚ

- Құрметті сатып алушы! SCARLETT сауда таңбасының өнімін сатып алғаныңыз үшін және біздің компанияға сенім артқаныңыз үшін Сізге алғыс айтамыз. Іске пайдалану нұсқаулығында суреттелген техникалық талаптар орындалған жағдайда, SCARLETT компаниясы өзінің өнімдерінің жоғары сапасы мен сенімді жұмысына кепілдік береді.
- SCARLETT сауда таңбасының бұйымын тұрмыстық мұқтаждар шеңберінде пайдаланған және іске пайдалану нұсқаулығында келтірілген пайдалану ережелерін ұстанған кезде, бұйымның қызмет мерзімі бұйым тұтынушыға табыс етілген күннен бастап 2 (екі) жылды құрайды. Аталған шарттар орындалған жағдайда, бұйымның қызмет мерзімі өндіруші көрсеткен мерзімнен айтарлықтай асуы мүмкін екеніне өндіруші тұтынушылардың назарын аударады.

ҚАУІПСІЗДІК ШАРАЛАРЫ

- Қолдану нұсқауын ықыласпен оқып шығыңыз және оны анықтамалық материал ретінде сақтаңыз.
- Алғаш рет іске қосар алдында бұйымда көрсетілген техникалық сипаттамалардың электр желісінің параметрлеріне сәйкес келетін-келмейтінін тексеріңіз.
- Осы Пайдалану нұсқауына сәйкес тек қана тұрмыстық мақсаттарда қолданылады. Құрал өнеркәсіптік қолдануға арналмаған.
- Жайдан тыс қолданылмайды.
- Жабдықты тазалаудың алдында немесе Сіз оны қолданбасаңыз электр жүйесінен әрқашан сөндіріп тастаңыз.
- Электр тоғының ұруына және жануға тап болмау үшін, құралды суға немесе басқа сұйықтықтарға батырмаңыз. Егер бұл жағдай болса, бұйымды ҰСТАМАҢЫЗ, оны электр жүйесінен дереу сөндіріп тастаңыз және сервис орталығына тексертіңіз.
- Құрылғыны былаулы бөлмелері мен су жанында пайдаланбаңыз.
- Дене, жүйке не болмаса ақыл-ой кемістігі бар, немесе осы құрылғыны қауіпсіз пайдалану үшін тәжірибесі мен білімі жеткіліксіз адамдардың (соның ішінде балалардың) қауіпсіздігі үшін жауап беретін адам қадағаламаса немесе аспапты пайдалану бойынша нұсқау бермесе, олардың бұл аспапты қолдануына болмайды.
- Балалар аспаппен ойнамауы үшін оларды үнемі қадағалап отыру керек.
- Қараусыз қосылған құралды қалдырмаңыздар.
- Бересі жинаққа енгізілмеген керек-жарақтарды қолданбаңыз.
- Қуат бауы бүлінген жағдайда, қатерден аулақ болу үшін оны ауыстыруды өндіруші, сервистік қызмет немесе соған ұқсас білікті қызметкерлер іске асыруға тиіс.

- Құрылғыны өз бетіңізше жөндеуге талпынбаңыз. Олқылықтар пайда болса жақын арадағы сервис орталығына апарыңыз.
- Қоректену бауының өткір жиектер және ыстық үстілерге тимеуін қадағалаңыз.
- Мәшіңкені жуынғышқа және т.б. құлап түсуі мүмкін орындарға қоймаңыз және сақтамаңыз.
- Қоректену бауынан тартпаңыз, оны ширатпаңыз және құрылғының тұлғасын айнала орамаңыз.
- Бұйымның тұлғасындағы тесіктерге бөтен заттардың және кез келген сұйықтықтардың кіруіне жол бермеңіз.
- Жұмыс істеп тұрған құрылғыны ешқайда қоймаңыз, өйткені бұл зақым тигізуі немесе заттық залал келтіруі мүмкін.
- Тарақтарының немесе үшкірлерінің біреуі бүлінген мәшіңкені пайдаланбаңыз – бұл зақымдалуға әкелуі мүмкін.
- Егер бұйым біршама уақыт 0°C-тан төмен температурада тұрса, іске қосар алдында оны кем дегенде 2 сағат бөлме температурасында ұстау керек.

НАЗАР: АЛМАСТАРЫ ҰДАЙЫ МАЙЛАҢЫЗ.

- Тері бөріткенде мәшіңкені пайдаланбаңыз.
- Жәндіктерді мәшіңкемен қырықпаңыз.
- Өндіруші бұйымның қауіпсіздігіне, жұмыс өнімділігі мен жұмыс мүмкіндіктеріне түбегейлі әсер етпейтін болмашы өзгерістерді оның құрылмасына қосымша ескертпестен енгізу құқығын өзінде қалдырады.
- Өндірілген күні өнімде және/немесе қорапта, сондай-ақ қосымша құжаттарда көрсетілген.

ЖҮЗДЕРДІН ЖӨНГЕ САЛУЫ

- Алмастарды ауыстырғаннан кейін, не егер оларды тазалау үшін алған болса, жаңадан жөнге салу тиісті.
- Екі алмастың тістерінің профильдері құру кезінде олардың ығысуына қарамай дәл сәйкес келуі қажет.
- Алмалы-салмалы (сыртқы) алмастың үшкірлері жылжымалы (ішкі) алмастың үшкірлерінен суретте көрсетілгендей шамамен 1,2 мм жоғарырақ болуға тиісті (сурет 1)
- Егер алмастар дұрыс орнатылмаған болса, оларға бірнеше тамшысы май жағыңыз, мәшіңкені қосыңыздар бірнеше секундқа қосыңыз, содан соң оны өшіріңіз және электр жүйесінен ажыратып тастаңыз. Екі бұранданы сәл босатыңыз және алмалы-салмалы алмасты қайта орнатыңыз. Бұрандаларды тартып тастаңыз.

АЛМАСТАРДЫ МАЙЛАУ

- Мәшіңкенің ұзақ және нық жұмысын қамтамасыз етуге үшін, алмастарды ұдайы майлауға тиісті.
- Майлау үшін шаштарға жағуға арналған май, керосинмен немесе басқа еріткіштермен арластырылған майлар және ішмайларды қолдану ұсынылмайды.

ҚЫРҚЫЛАТЫН ШАШТАРДЫҢ ҰЗЫНДЫҒЫ

- Мәшіңкенің сол жағына орналасқан реттеуіш рычаг, мәшіңкені жұмысшы жайда ұстай отырып, күзелетін шаштардың ұзындығын оңай реттеліндіреді.
- Сонымен қатар күзелетін шаштардың ұзындығын қосымша саптамалар қолданусыз жатық өзгертуге болады.
- Рычагтың тік жайы ең қысқа күзеуді береді, қайсының ұзындығы рычагты түсіру өлшемімен жатық үлкейеді (күзелетін шаштың ұзындығы азаяды) (алмалы-салмалы алмасты шығарыңқылаумен).
- Рычагтың төменгі (горизонталь) жайында қосымша тарақты қолдануға лайықты қырқу болады. № 1 (3 мм).
- Реттегішті қолдану алмастардың қызмет мезгілін үлкейтеді, себебі алмалы-салмалы алмастарды ауыстырғанда, кесетін беттердің әрдайым әр түрлі учаскелері жұмыс істейді.
- Реттегіш сондай-ақ алмастардың арасына қысылған қатты шаштарды босатуға көмектеседі. Бұл үшін рычагты бірнеше рет жылдам көтеріңіз және түсіріңіз.
- Бұл операцияны бос жүрісте жасаңыз, сонымен қатар әрбір шаш алғаннан кейін – шаштардың қалдықтарды алып тастау үшін.
- Егер шаштар қиын алыстатылса, және мәшіңке қыркуды тоқтатса, мұқалған алмастарды ауыстырыңыз.

ЖҰМЫСҚА ДАЙЫНДАУ

- Бірінші рет пайдаланардан бұрын машинканың кескіш жүздерін жақсылап майлау қажет.
- Мәшіңкені қосыңыз, май алмастар арасында біркелкі бөлінсін және олардың біркелкі жүруін тексеріңіз. Шыққан майды сүртіңіз. Бұл операцияны әрбір күзеуден кейін жасаңыз. Жұмыс уақытына тұтыну бауының ширатылуы және шатасуына жол бермеңіз.
- Күзеу алдында шаштарды мұқият тараңыз.

АЛМАЛЫ-САЛМАЛЫ ТАРАҚТАР

Алмалы-салмалы тарақтар №	Шаштың ұзындығы мм/дюймы
№1	3 (1/8)
№2	6 (1/4)
№3	9 (3/8)
№4	12 (1/2)

- Әрбір тарақтың сыртында тиісті таңбалау болады.
- Тарақты үшкірлерімен жоғары ұстап, оны алмастарға тығыз кигізіңіз.
- Бірінші рет аз-аздан күзеңіз.
- Күзеу тегіс болып шығуы үшін, мәшіңкені оның қыркып үлгеруінен гөрі жылдам жүргізбеңіз. Күзеу уақытына кесілген шаштарды мүмкінше жиірек тарап тұрыңыз.
- Шаштың бар ұзындығын таңдап, содан кейін оны біртіндеп қысқарта отырып қиюға кеңес береміз.
- Шашты барынша тиімді қырку үшін аспапты шаштың өсетін бағытына қарсы жылжытыңыз.
- Бастың түрлі бөліктеріндегі шаш түрлі бағытта өсетіндіктен, аспапты да солай түрлі

бағытта (жоғары, төмен немесе кесе көлденең) жылжыту қажет (2.1 – 2.8-суреттерді қараңыз).

- Бұйра, сирек немесе ұзын шашты қырку үшін шашты машинканың қырыққыш бөлігіне тарақтың көмегімен бағыттаңыз (2.6-суретті қараңыз).


ТАЗАЛАУ

- Мәшіңкені өшіріңіз және оны электр жүйесінен ажыратыңыз.
- Мәшіңкені әрбір қолданудан кейін тазалау және май жағу керек.
- Қосымша щөткемен алмастар мен мәшіңкені шаштың кесінділерінен тазалаңыз.
- Тұлғаны құрғақ жұмсақ матамен сүртіңіз.
- Жоғарыда суреттелгендей алмастарды майлаңыз.

САҚТАУ

- Мәшіңкені құрғақ орында сақталынсын.
- Оны ілмекке іліп қоюға болады.
- Алмастар міндетті түрде майланған болуы қажет.



-  Өнімдегі, қораптағы және/немесе қосымша құжаттағы осындай белгі қолданылған электрлік және электрондық бұйымдар мен батареикалар кәдімгі тұрмыстық қалдықтармен бірге шығарылмауы керек дегенді білдіреді. Оларды арнайы қабылдау бөлімшелеріне өткізу қажет.
- Қалдықтарды жинау жүйелері туралы қосымша мәліметтер алу үшін жергілікті басқару органдарына хабарласыңыз.
- Қалдықтарды дұрыс кәдеге жарату бағалы ресурстарды сақтауға және қалдықтарды дұрыс шығармау салдарынан адамның денсаулығына және қоршаған ортаға келетін теріс әсерлердің алдын алуға көмектеседі.

EST KASUTAMISJUHEND OHUTUSNÕUANDED

- Lugege käesolev kasutusjuhend tähelepanelikult läbi ja hoidke see tuleviku tarbeks alles.
- Enne esimest sisselülitamist kontrollige, kas tootele märgitud tehnilised karakteristikud vastavad voluvõrgu parameetritele.
- Antud seade on mõeldud ainult koduseks kasutamiseks, mitte tööstuslikuks kasutamiseks.
- Kasutada ainult siseruumides.
- Eemaldage seade voluvõrgust enne selle puhastamist ning ajaks, mil lõikurit ei kasutata.
- Elektrilöögi saamise ja süttimise vältimiseks ärge asetage seadet vette ja teistesse vedelikesse. Kui seade on vette sattunud, ÄRGE SEDA KATSUGE, eemaldage lõikur kohe voluvõrgust ja pöörduge teeninduskeskuse poole kontrollimiseks.
- Ärge kasutage seadet vannitubades ja vee läheduses.
- Seadet ei tohi kasutada isikud (kaasa arvatud lapsed), kelle füüsilised, tunnetuslikud või vaimsed võimed on alanenud, või kellel puuduvad sellekohased kogemused ja

teadmised, kui nad ei ole kontrolli all või kui neid ei ole juhendanud isik, kes vastutab nende ohutuse eest.

- Lapsed peavad olema kontrolli all, ärge lubage lastel seadmega mängida.
- Ärge jätke töötavat seadet järelvalveta.
- Ärge kasutage tarvikuid, mis ei kuulu komplekti.
- Toitejuhtme vigastuse korral peab selle ohu vältimiseks asendama tootja, tema volitatud teeninduskeskus või muu analoogiline kvalifitseeritud personal.
- Ärge üritage iseseisvalt parandada seadet. Pöörduge lähimasse hoolduskeskusesse.
- Jälgige, et toitejuhe ei puutuks teravate servade ja kuumade pinna vastu.
- Ärge hoidke seadet kohtades, kus ta võib kukkuda valamusse.
- Ärge tõmmake toitejuhtmest, keerake seda krussi, ega ümber korpuse.
- Ärge laske korpuse vahedesse sattuda võõraid esemeid ja vedelikke.
- Ärge asetage kuhugi töötavat seadet, kuna see võib viia traumadeni ja materiaalsete kahjustusteni.
- Ärge kasutage seadet murtud juhtkammiga, see võib viia traumani.
- Kui toode on olnud mõnda aega õhutemperatuuril alla 0 °C, tuleb hoida seda enne sisselülitamist vähemalt 2 tundi toatemperatuuril.
- **TÄHELEPANU: ÕLITAGE REGULAARSELT TERASID.**
- Ärge kasutage masinat naha põletike korral.
- Ärge kasutage masinat loomade karvade eemaldamiseks.
- Tootja jätab endale õiguse teha ilma täiendava teatamiseta toote konstruktsiooni ebaolulisi muudatusi, mis ei mõjuta selle ohutust, töövõimet ega funktsioneerimist.
- Tootmiskuupäev on ära toodud tootel ja/või pakendil, aga ka saatedokumentatsioonis.

TERADE REGULEERIMINE

- Peale terade vahetamist või puhastamist, tuleb neid uuesti reguleerida.
- Mõlema tera piid peavad külgsuunas täpselt kokku puutuma, sõltumata nende nihkumisest.
- Eemaldatava (välise) tera piid peavad olema umbes 1,2 mm kõrgemal liikuva (sisemise) tera piide suhtes (nagu näidatud joonisel) (joonis 1).
- Kui terad on paigaldatud valesti, õlitage neid mõne tilga õliga, lülitage masin sisse mõneks sekundiks, seejärel lülitage välja ja ühendage lahti pistikust. Keerake kergelt kruvid välja ja paigaldage terad uuesti, keerake kruvid kinni.

TERADE ÕLITAMINE

- Et tagada pikaajalist ja kindlat masina tööd, tuleb seda regulaarselt õlitada.
- Pole soovitatav kasutada juusteõli, rasva ja õlisid mis lahustuvad petrooliumi ja teiste lahustitega.

LÕIGATAVATE JUUSTE PIKKUS

- Regulaatori hoob, mis asub vasakul poolel võimaldab hõlpsasti reguleerida lõigatavate juuste pikkust, seal juures hoida masin tööasendis.

- See aitab sujuvalt muuta lõigatavate juuste pikkust, kasutamata teisi otsikuid.
- Püstiasetsev hoob tagab kõige lühema lõikuse, mille pikkus sujuvalt suureneb hoova langetamisega (väljakäiv eemaldatav tera).
- Alumises (horisontaal) hoovaasendis tuleb lõikus, mis vastab juhtkammi kasutamise nr 1 (3 mm).
- Regulaatori kasutamine pikendab terade eluiga, sest eemaldatava tera liikumisel töötavad kõik lõikepinna alad.
- Regulaator aitab vabaneda terade vahele jäänud jäikadelt karvadelt. Selleks tuleb kiiresti liigutada hooba üles-alla.
- Korrake seda liigutust tühi käigul ja peale igat lõikust.
- Kui juuksed eemalduvad ja masin enam ei lõika tuleb vahetada nürinenud terad.

ETTEVALMISTUS KASUTAMISEKS

- Enne esmakordset kasutamist tuleb masina lõiketead korralikult õlitada.
- Lülitage masin sisse, et õli ühtlaselt jaotuks terade vahel, ja nende käik oleks ühtlane. Pühkige üleliigne õli ära. Tehke seda operatsiooni peale igat lõikust. Ärge lubage toitejuhtmel keerdu ja krussi minna töö ajal.
- Enne lõikust kammige hoolega juukseid.

JUHTKAMMID

Juhtkammid №	Juuste pikkus mm / tollid
№1	3 (1/8)
№2	6 (1/4)
№3	9 (3/8)
№4	12 (1/2)

- Juhtkammil väljaspool on vastav markeering.
- Hoides juhtkammi piidega ülespoole, paigutage tihedalt see teradele.
- Esimest korda lõigake vähehaaval.
- Selleks, et soeng tuleks ühtlane, ärge liikuge masinaga kiiremini, kui see jõuab lõigata. Lõikuse ajal puhastage masinat tihti lõigatud juustest.
- Soovitame juukselõikust alustades valida maksimaalne juuksepiikkus ning seejärel pikkuseseadistust järk-järgult vähendada.
- Kõige tõhusama tulemuse saavutamiseks liiguta seadet juuste kasvusuunale vastupidises suunas. Kuna pea erinevates osades kasvavad juuksed eri suundades, pead ka seadet liigutama erinevas suunas (üles, alla või risti). Vt. joonised 2.1-2.8.
- Hea lõikuse saamiseks laines, hõredate või pikkade juuste puhul kasuta seadme lõikepea suunamiseks kammi. Vt. joonis 2.6.


PUHASTUS

- Lülitage masin välja ja eemaldage see vooluvõrgust.
- Masinat tuleb puhastada ja õlitada iga kasutamise pärast.
- Puhastage harjaga terad ja masin karvadest.
- Kuivatage korpus kuiva ja pehme lapiga.
- Õlitage terad.

HOIDMINE

- Masinat tuleb hoida kuivas kohas.
- Tohib riputada aasast.
- Terad peavad kindlasti õlitatud olema.



-  Antud sümbol tootel, pakendil ja/või saatedokumentatsioonil tähendab, et kasutatud elektrilisi ja elektroonilisi tooteid ja patareisid ei tohi ära visata koos tavaliste olmejäätmetega. Need tuleb anda ära spetsialiseeritud vastuvõtupunktidesse.
- Täiendava informatsiooni saamiseks olemasolevatest jäätmete kogumise süsteemidest pöörduge kohalike võimuorganite poole.
- Õige utiliseerimine aitab hoida kokku hinnalisi ressursse ning ennetada võimalikku negatiivset mõju inimeste tervisele ja ümbritseva keskkonna olukorrale, mis võib tekkida jäätmete ebaõige käitlemise tulemusel.

LV LIETOŠANAS INSTRUKCIJA DROŠĪBAS NOTEIKUMI

- Uzmanīgi izlasiet ekspluatācijas instrukciju un saglabājiet to kā izziņas materiālu.
- Pirms pirmās ieslēgšanas pārbaudiet, vai tehniskie parametri, kas norādīti uz izstrādājuma, atbilst elektrotīkla parametriem
- Izmantot tikai sadzīves vajadzībām, atbilstoši Lietošanas instrukcijai. Ierīce nav paredzēta rūpnieciskai izmantošanai.
- Neizmantojiet ārpus telpām.
- Vienmēr atvienojiet ierīci no elektrotīkla pirms tās tīrīšanai, vai arī tad, ja Jūs to neizmantojat.
- Lai izvairītos no elektrostrāvas trieciena vai aizdegšanās, negremdējiet ierīci ūdenī vai kādā citā šķidrumā. Ja tas ir noticis NEAIZTIECIET ierīci nekavējoties atslēdziet to no elektrotīkla un dodieties uz tuvāko servisa centru ierīces pārbaudei.
- Neizmantojiet ierīci vannas istabā un ūdens tuvumā.
- Ierīce nav paredzēta izmantošanai personām (ieskaitot bērnus) ar pazeminātām fiziskām, sensoriskām vai intelektuālām spējām, kā arī personām bez dzīves pieredzes vai zināšanām, ja viņas nekontrolē vai nav instruējusi ierīces lietošanā persona, kura atbild par viņu drošību
- Bērni ir jākontrolē, lai nepieļautu spēlēšanos ar ierīci
- Neatstājiet ieslēgtu ierīci bez uzraudzības.
- Neizmantojiet piederumus, kas neietilpst ierīces komplektā.
- Barošanas vada bojājuma gadījumā, drošības pēc, tā nomaīņa jāuztic ražotājam, servisa dienestam vai analogiskam kvalificētam personālam
- Necentieties patstāvīgi labot ierīci. Bojājumu rašanās gadījumā dodieties uz tuvāko Servisa centru.
- Sekojiet līdzi, lai elektrovads nepieskartos klāt asām malām un karstām virsmām.

- Nenovietojiet un neglabājiet ierīci vietās, kur tā var iekrist izlietnē u.c.
- Nevelciet, negrieziet un neuztiniet elektrovadu uz ierīces korpusa.
- Nepieļaujiet, lai korpusa atvērumos iekļūtu svešķermeņi vai šķidrums.
- Nekur nepārvietojiet strādājošo ierīci, jo tas var novest pie traumām vai materiāliem zaudējumiem.
- Neizmantojiet ierīci, ja tai ir bojātas ķemmes, vai kāds no zobīņiem – tas var izraisīt traumu.
- Ja izstrādājums kādu laiku ir atradies temperatūrā zem 0°C, pirms ieslēgšanas tas ir jāpatur istabas apstākļos ne mazāk kā 2 stundas.
- UZMANĪBU: REGULĀRI EĻĻOJIET ASMEŅUS.
- Neizmantojiet ierīci iekaisušas ādas gadījumos.
- Negrieziet ar ierīci dzīvnieku spalvu.
- Ražotājs patur sev tiesības bez papildu brīdinājuma ieviest izstrādājuma konstrukcijā nelielas izmaiņas, kas būtiski neietekmē tā drošību, darbību un funkcionalitāti.
- Ražošanas datums ir norādīts uz izstrādājuma un/vai iepakojuma, kā arī pavaddokumentos.

ASMEŅU REGULĒŠANA

- Pēc asmeņu nomaīņas, vai ja tie ir bijuši noņemti tīrīšanai, regulēšana ir jāveic atkārtoti.
- Abu asmeņu zobīņu profiliem uzstādīšanas laikā tieši jāsasaskan, neatkarīgi no to nobīdes.
- Noņemamajiem (ārējiem) asmeņu zobīņu galiem jābūt izbīdītiem uz āru apmēram 1,2mm attiecībā pret kustīgajiem (iekšējiem) asmeņu zobīņiem, kā tas ir parādīts zīmējumā (zīm. 1).
- Ja asmeņi ir uzstādīti nepareizi, uzpiliniet tiem nedaudz eļļas, ieslēdziet ierīci uz pāris sekundēm, tad izslēdziet un atslēdziet to no elektrotīkla. Nedaudz atskrūvējiet abas skrūves un vēlreiz uzstādiet noņemamos asmeņus. Aizgrieziet skrūves.

ASMEŅU EĻĻOŠANA

- Lai nodrošinātu ierīces ilgu un drošu darbību, asmeņi regulāri jāeļļo.
- Eļļošanai nav ieteicams izmantot eļļu matiem, taukus un eļļu, atšķaidītu ar petroleju vai citiem šķīdinātājiem.

NOGRIEZTO MATU GARUMS

- Regulatora svira, kas atrodas ierīces kreisajā pusē, dod iespēju brīvi regulēt griezamo matu garumu, turot ierīci darba stāvoklī.
- Pie tam iespējams pakāpeniski mainīt nogriezamo matu garumu, neizmantojot papildus uzgaļus.
- Ja svira ir vertikālā stāvoklī, iespējams izveidot ļoti īsu griezumumu, kurš pakāpeniski palielinās atkarībā no sviras nolaišanas (noņemamo asmeņu izbīdīšana), (t.i. nogriezto matu garums samazinās)..
- Ja svira ir zemākajā (horizontālā) stāvoklī, veidojas tāds pats griezumums, it kā būtu izmantota papildus ķemme № 1 (3 mm).
- Regulatora izmantošana pagarina asmeņu darbības laiku, jo noņemamo asmeņu stāvokļa maiņas rezultātā, katru reizi darbojas citas asmeņu griešanas virsmas vietas.

- Regulators palīdz atbrīvoties no cietiem matiem kuri iespiesti starp asmeņiem. Šim nolūkam vairākas reizes paceliet un nolaidiet sviru.
- Dariet to ierīces tukšgaitas laikā, kā arī katru reizi pēc matu griešanas, lai atbrīvotos no liekiem matiem.
- Ja matus ir grūti iztīrīt vai ierīce vairs negriež, nomainiet neasos asmeņus.

SAGATAVOŠANĀS DARBAM

- Pirms pirmās izmantošanas ierīces griešanas asmeņi ir rūpīgi jāieeļļo.
- Pārbaudiet vai asmeņi darbojas vienmērīgi. Noslaukiet iztecējušo eļļu. Dariet to katru reizi pēc katras matu griešanas reizes. Nepieļaujiet elektrovada sagriešanos vai sapīķerēšanos darbības laikā.
- Kārtīgi izķemmējiet matus, pirms to griešanas.

NOŅEMAMĀIS ĶEMMES

Noņemamā ķemme №	Matu garums mm/colla
№1	3 (1/8)
№2	6 (1/4)
№3	9 (3/8)
№4	12 (1/2)

- Katras ķemmes ārpusē ir atbilstošs marķējums.
- Turot ķemmi ar zobīņiem uz augšu, blīvi uzlieciet to uz asmeņa.
- Pirmo reizi grieziet nelielām šķipsnām.
- Lai griezumš veidotos vienmērīgi, nevirziet ierīci ātrāk nekā tā var nogriezt. Griešanas laikā pēc iespējas biežāk iztīriet ierīci no nogrieztajiem matiem.
- Ieteicams sākt griešanu, izvēloties maksimālo matu garumu, pakāpeniski samazinot garuma regulējumu.
- Lai griešana būtu efektīvāka, pārvietojiet ierīci pretēji matu augšanas virzienam. Sakarā ar to, ka mati dažādās galvas vietās aug dažādos virzienos, ierīce arī ir jāpārvieto dažādos virzienos (augšup, lejup vai šķērsām). sk. 2.1. – 2.8. attēlus.
- Lai labi apgrieztu cirtainus, retus vai garus matus, virziet matus uz ierīces griešanas bloku ar ķemmes palīdzību. sk. 2.6. attēlu.

TĪRĪŠANA

- Izslēdziet ierīci un atvienojiet to no elektrotīkla.
- Ierīci ieteicams tīrīt un eļļot pēc katras tās izmantošanas reizes.
- Iztīriet asmeņus un ierīci no grieztajiem matiem izmantojot pievienoto birstīti.
- Noslaukiet korpusu ar mīkstu sausu drānu.
- Saeļļojiet asmeņus, atbilstoši augstāk minētajam.

GLABĀŠANA

- Matu griešanas ierīci ieteicams uzglabāt sausā vietā.
- Ierīci var glabāt pakārtu aiz cilpiņas.
- Asmeņiem obligāti jābūt saeļļotiem.



- Šis simbols uz izstrādājuma, iepakojuma un/vai pavaddokumenti nozīmē, ka nolietotus elektro- vai elektroniskos izstrādājumus un baterijas nedrīkst izmest kopā ar parastajiem

sadzīves atkritumiem. Tie ir jānodod specializētajos pieņemšanas punktos.

- Lai iegūtu papildu informāciju par esošajām atkritumu savākšanas sistēmām, vērsieties vietējā pašvaldībā.
- Pareiza utilizācija palīdzēs saglabāt vērtīgus resursus un novērst iespējamo negatīvo ietekmi uz cilvēku veselību un apkārtējās vides stāvokli, kas var rasties nepareizas rīkošanās ar atkritumiem rezultātā.

⚠ VARTOTOJO INSTRUKCIJA SAUGUMO PRIEMONĒS

- Atidzīai perskaitykite šią Vartotojo instrukciją ir išsaugokite ją tolimesniam naudojimui.
- Prieš pirmąjį naudojimą patikrinkite, ar gaminio techninės charakteristikos atitinka elektros tinklo parametrus.
- Prieš įjungdami prietaisą pirmą kartą įsitinkite, ar prietaiso etiketėje nurodytos techninės charakteristikos atitinka tinklo parametrus.
- Naudoti tik patalpose.
- Prieš valydami prietaisą bei jo nesinaudodami visada išjunkite jį iš elektros tinklo.
- Norėdami išvengti nutrenkimo elektros srove ar gaisro pavojaus, nenardinkite prietaiso į vandenį bei kitus skysčius. Įvykus tokiai situacijai, NELIESDAMI prietaiso, nedelsdami išjunkite jį iš elektros tinklo ir kreipkitės į Serviso centrą.
- Nesinaudokite prietaisu vonios kambaryje ir šalia vandens šaltinių.
- Prietaisas nėra skirtas naudoti fizinę, jutiminę ar protinę negalią turintiems asmenims (įskaitant vaikus) ar patirties ir žinių neturintiems asmenims, jei jų neprižiūri ar jų dėl eksploatavimo neinstruktuoja už prietaiso saugą atsakingas asmuo.
- Vaikus reikia prižiūrėti, kad jie nežaistų prietaisu.
- Nepalikite įjungto prietaiso be priežiūros.
- Pažeistą maitinimo laidą, siekiant išvengti pavojaus, turi pakeisti gamintojas, techninės priežiūros tarnyba ar kvalifikuotas personalas.
- Nenaudokite prietaiso, jei jo elektros laidas ir/arba šakutė buvo pažeisti. Remontuoti prietaisą galima tik autorizuotame Serviso centre.
- Nebandykite savarankiškai remontuoti prietaiso arba keisti jo detales. Atsiradus gedimams kreipkitės į artimiausią Serviso centrą.
- Pasirūpinkite, kad prietaiso elektros laidas nelieštų aštrių kampų ir karštų paviršių.
- Nelaikykite plaukų kirpimo mašinėlės tokiose vietose, iš kur ji gali nukristi į vandenį.
- Netempkite už maitinimo laido, nepersukite ir nevyنيokite jo aplink prietaisą.
- Pasirūpinkite, kad į prietaiso korpusą esančias angas nepatektų pašaliniai daiktai bei skysčiai.
- Niekur nepalikite veikiančio prietaiso, nes galite patirti nuostolių arba pakenkti savo sveikatai.
- Nesinaudokite plaukų kirpimo mašinėle, jei jos antgalis arba vienas iš dantukų buvo pažeisti – tai gali sukelti traumą.
- Jeigu gaminys kai kurį laiką buvo laikomas žemesnėje nei 0 °C temperatūroje, prieš

įjungdami prietaisą palaikykite jį kambario temperatūroje ne mažiau kaip 2 valandas.

- **DĖMESIO: REGULIARIAI PATEPKITE PEILIUKUS.**
- Nesinaudokite plaukų kirpimo mašinėlės odos uždegimo metu.
- Nekirpkite gyvūnų plaukų kirpimo mašinėle.
- Gamintojas pasilieka teisę be atskiro perspėjimo nežymiai keisti įrenginio konstrukciją išsaugant jo saugumą, funkcionalumą bei esmines savybes.
- Gamybos data nurodyta ant gaminio ir (arba) pakuotėje, taip pat lydinčioje dokumentacijoje.

PEILIUKŲ REGULIAVIMAS

- Nuėmę peiliukus valyti arba juos pakeitę, iš naujo sureguliuokite peiliukus.
- Nustatant peiliukus, jų dantukų profiliai turi tiksliai sutapti, nepriklausomai nuo poslinkio.
- Nuimamojo (išorinio) peiliuko dantukų galiukai turi būti ištraukti 1,2 mm aukščiau lankstaus (vidinio) peiliuko dantukų galiukų, kaip tai yra parodyta paveikslėlyje (pav. 1).
- Jeigu peiliukai buvo nustatyti neteisingai, laštelėkite ant jų porą mašininės alyvos lašų, įjunkite mašinėlę porai sekundžių, po to išjunkite ją ir ištraukite elektros laidą iš elektros tinklo. Truputi atpalaiduokite du varžtus ir nustatykite nuimamąjį peiliuką iš naujo. Užsukite varžtus.

PEILIUKŲ PATEPIMAS

- Norėdami, kad mašinėlė tarnautu jums ilgai ir patikimai, reguliariai tepkite peiliukus mašinine alyva.
- Nerekomenduojama naudoti šiam tikslui plaukų aliejaus, riebalų bei žibalu ar kitais tirpikliais atskiestų aliejų.

KIRPIMO ILGIS

- Kairėje plaukų kirpimo mašinėlės pusėje esantis regulatoriaus svirtas leidžia lengvai reguliuoti kirpimo ilgį mašinėlei veikiant.
- Tai leidžia lengvai keisti kirpimo ilgį be papildomų antgalių.
- Kirpimo ilgis keičiasi nuo trumpiausio iki ilgiausio priklausomai nuo svorto padėties – vertikaloje svorto padėtyje nukirpsite plaukus trumpiausiai, o nuleisdami svortą (šiuo metu nuimamasis peiliukas išsikiš vis toliau) kirpsite vis ilgiau (t.y. nukerpamų plaukų ilgis mažės).
- Apatinėje (horizontalioje) svorto padėtyje kirpimo ilgis atitinka papildomų šukų Nr. 1 (3 mm) naudojimo rezultata.
- Naudodamiesi regulatoriumi, Jūs pratęsiate peiliukų tarnavimo laiką, nes tokiu būdu kiekvieną kartą veikia skirtingi nuimamojo peiliuko paviršiaus ruožai.
- Be to, svirtas padeda išlaisvinti tarp peiliukų užstrigusius šiurkštus plaukelius. Šiam tikslui kelis kartus staigiai pakelkite ir nuleiskite svortą.
- Atlikite šią operaciją tuščiojoje eigoje, o taip pat po kiekvieno kirpimo – taip pašalinsite užstrigusius kirpimo metu plaukelius.
- Jei plaukelius sunku pašalinti, o mašinėlė nustojo kirpti, pakeiskite atšipusius peiliukus.

PASIRUOŠIMAS DARBUI

- Prieš naudojantis mašinėlės ašmenimis pirmąjį kartą, būtina jas rūpestingai sutepti.

- Nuvalykite alyvos perteklių. Atlikite šią operaciją po kiekvieno kirpimo. Stebėkite, kad mašinėlei veikiant elektros laidas nepersisuktų ir nesusipainiotų.
- Prieš pradėdami kirpti gerai sušukuokite plaukus.

NUIMAMIEJI ANTGALIAI

Nuimamųjų antgalių Nr.	Plaukų mm/coliai	ilgis
№1	3 (1/8)	
№2	6 (1/4)	
№3	9 (3/8)	
№4	12 (1/2)	

- Kiekvienas antgalius turi atitinkamą markiruotę iš išorinės pusės.
- Laikydami antgalį dantukais į viršų, sandariai užmaukite jį ant peiliukų.
- Pirmąjį kartą nukirpkite nedaug.
- Norėdami užtikrinti lygų kirpimą, nebraukite mašinėlę per plaukus greičiau, negu ji spėja nukirpti. Kirpdami, kiek galima dažniau iššukuokite nukirptus plaukelius.
- Rekomenduojama pradėti kirpti, pasirinkus maksimalų plaukų ilgį, ir palaipsniui mažinti ilgio nustatymus.
- Norėdami kuo efektyviau nukirpti plaukus, traukite prietaisą į priešingą pusę nei plauko augimo kryptis.
- Kadangi skirtingose galvos dalyse plaukai auga skirtingomis kryptimis, prietaisą taip pat reikia traukti skirtingomis kryptimis (į viršų, į apačią arba skersai), žr. paveikslėlius 2.1 – 2.8.
- Norėdami gražiai nukirpti garbanotus, retus arba ilgus plaukus, padėkite sau šukomis – paimkite šukomis plaukų sruogą ir nukirpkite ją mašinėle, žr. paveikslėlį 2.6.

VALYMAS

- Išjunkite mašinėlę ir ištraukite jos kištuką iš elektros lizdo.
- Mašinėlę valykite ir tepkite po kiekvieno naudojimo.
- Išvalykite iš mašinėlės ir peiliukų nukirptus plaukelius komplekte esančiu šepetėliu.
- Nuvalykite korpusą sausu minkštu audiniu.
- Patepkite peiliukus, kaip tai yra parašyta aukščiau.

SAUGOJIMAS

- Laikykite mašinėlę sausoje vietoje.
- Galima kabinti mašinėlę už kilpelės.
- Peiliukai būtinai turi būti patepti.



- Šis simbolis ant gaminio, pakuotėje ir (arba) lydinčioje dokumentacijoje reiškia, kad naudojami elektriniai ir elektroniniai gaminiai bei baterijos neturėtų būti išmetami (išmestos) kartu su įprastinėmis buitinėmis atliekomis. Juos (jas) reikėtų atiduoti specializuotiems priėmimo punkтам.
- Norint gauti papildomos informacijos apie galiojančias atliekų surinkimo sistemas, kreipkitės į vietines valdžios institucijas.
- Teisingai utilizuojant atliekas, sutaupysite vertingų išteklių ir apsaugosite žmonių sveikatą ir

aplinką nuo neigiamo poveikio, galinčio kilti netinkamai apdorojant atliekas.

HASZNALATI UTASÍTÁS **FONTOS BIZTONSÁGI INTÉZKEDÉSEK**

- A készülék használata előtt, a készülék károsodása elkerülése érdekében figyelmesen olvassa el a Használati utasítást.
- Első használat előtt ellenőrizze, megfelelnek-e a terméken feltüntetett műszaki adatok a villamos hálózat adatainak.
- Csak otthoni használatra, ne használja nagyüzemi célra.
- Szabadban használni tilos!
- Használaton kívül, illetve tisztítás előtt mindig áramtalanítsa a készüléket.
- Áramütés, elektromos tüzek elkerülése érdekében ne merítse a készüléket vízbe, vagy egyéb folyadékba. Ha ez megtörtént, NE FOGJA MEG A KÉSZÜLÉKET, azonnal áramtalanítsa azt és forduljon szervizhez.
- Ne használja a hajnyírógépet fürdőszobában, vízforrás közelében.
- A készüléket ne használják elégtelen fizikai, érzéki vagy szellemi képességű személyek (beleértve a gyerekeket is), illetve tapasztalattal vagy ismerettel nem rendelkező személyek felügyelet nélkül, illetve, ha nem részesültek kioktatásban a készülék használatáról a biztonságukért felelős személy által.
- A gyermekeket tartsa felügyelet alatt a készülékkel való játszás elkerülése érdekében.
- Ne hagyja bekapcsolva a készüléket felügyelet nélkül.
- Ne használjon készlethez nem tartozó tartozékot.
- A villamos vezeték meghibásodása esetén veszély elkerülése érdekében annak cseréjét végezze a gyártó a szervizközpont, illetve hasonlóan szakképzett személyzet.
- Ne próbálja egyedül javítani a készüléket, cserélni az alkatrészeket. Forduljon a közeli szervizbe.
- Figyeljen arra, hogy a vezeték ne érintkezzen éles, forró felülettel.
- Ne rakja, ne tárolja a készüléket olyan helyen, ahonnan mosdóba eshet.
- Ne húzza, ne tekerje a vezetékét a készülék köré.
- Ne engedje, hogy folyadék, ill. egyéb tárgy kerüljön a készülék ház réseibe.
- Sehová ne rakja le a működő készüléket, mert ez sérüléshez, illetve anyagi kárhoz vezethet.
- Ne használja a készüléket károsodott fésűvel, illetve fésűfokkal – ez sérülést okozhat.
- Amennyiben a készüléket valamennyi ideig 0 °C-nál tárolták, bekapcsolása előtt legalább 2 órán belül tartsa szobahőmérsékleten.
- FIGYELEM: RENDSZERESEN OLAJJOZZA A PENGÉKET.
- Ne használja a gépet bőrgyulladásnál.
- Ne nyírjon a géppel állatokat.
- A gyártónak jogában áll értesítés nélkül másodrendű módosításokat végezni a készülék

szerkezetében, melyek alapvetően nem befolyásolják a készülék biztonságát, működőképességét, funkcionalitását.

- A gyártási idő a terméken és/vagy a csomagoláson, illetve a kísérő dokumentumokban található.

PENGÉK SZABÁLYOZÁSA

- Tisztítás, illetve lecsatolás után a pengéket szükséges újból állítani.
- Felhelyezéskor mindkét penge foggörbájének pontosan egyeznie kell, függetlenül az elmozdulástól.
- A levehető (külső) penge fogazatának kb. 1,2 mm kell kiállnia a mozgó (belső) fogazatnál. Lásd az ábrán (1 ábra).
- Ha helytelenül vannak felrakva a pengék – olajozza le őket, néhány másodpercre kapcsolja be a gépet, aztán kapcsolja ki és áramtalanítsa a készüléket. Lazítsa meg a két csavart, és helyezze fel újból a levehető pengét. Húzza meg a csavarokat.

OLAJOZÁS

- A készülék hosszú-időtartamú, biztos használata érdekében rendszeresen olajozza a pengéket.
- Olajozáshoz ne használjon hajolajat, zsírt, egyéb petróleummal, ill. más oldószerrel hígított olajt.

NYÍRÁSHOSSZ

- A készülék bal oldalán található szabályzókar engedélyezi a nyíráshossz könnyű szabályozását működés közben.
- Kiegészítő felrakható fésű segítségével nélkül folyamatosan változtathassa a nyíráshosszat.
- A szabályzókar függőleges helyzete biztosítja a legrövidebb nyírást. Minél lejjebb ereszti a szabályzókart (kitolódik a levehető penge), annál hosszabb lesz a frizura (vagyis csökken a lenyírt haj hossza).
- A szabályzókar alsó (vízszintes) helyzetében kapott nyírás megegyezik az 1 számú (3mm) kiegészítő fésű használatával kapható nyírással.
- A szabályzó használata hosszabbítsa a pengék működési határidejét, mivel a levehető penge áthelyezése esetén mindig más-más pengérsz dolgozik.
- A szabályzó engedélyezi a pengék közt beszorult haj eltávolítását. E célból gyors mozdulattal néhányszor emelje / eressze le a kart.
- Végezze a műveletet bekapcsolt géppel, de nem nyírás közben, valamint minden egyes nyírás után – a megmaradt haj eltávolítása érdekében.
- Ha a haj nehezen távolítható el, valamint a gép nem nyír – cserélje az eltompult pengéket.

ELŐKÉSZÍTÉS

- Prieš naudojantis mašinėlės ašmenimis pirmąjį kartą, būtina jas rūpestingai sutepti.
- Törölje le az olajfelesleget. Ismétlje meg a műveletet minden egyes nyírás után. Működés közben ne engedélyezze a vezeték tekeredését.
- Nyírás előtt alaposan fésülje a haját.

LEVEHETŐ FÉSŰK

Levehető fésű (szám)	Haj hosszúság mm/coll
№1	3 (1/8)
№2	6 (1/4)
№3	9 (3/8)
№4	12 (1/2)

- Mindegyik fésű külseje címkével van ellátva.
- Fokkal felfelé tartva a fésűt, helyezze fel őt a pengékre, hogy szorosan tartson.
- Első nyírás esetén kevés hajmennyiséget nyírjon.
- Az egyenletes nyírás érdekében ne vezesse a gépet gyorsabban, mint amennyire az nyírni érkezik. Nyírás közben minél gyakrabban fésülje a haját, hogy kifésülődjön a már lenyírt haj.
- A hajnyírást maximális hajhosszon ajánlatos kezdeni, fokozatosan csökkentve a hajhossz beállítását.
- Hatékony nyírás érdekében vezesse a nyírógépet a hajnövés-irányával ellenkező irányba.
Mivel a fej különböző részein a hajnövés iránya különböző, a készüléket ugyancsak különböző irányba kel vezetni (felfelé, lefelé, vízszintesen). Lásd a 2.1. – 2.8. Ábrát.
- A göndör, ritka vagy hosszú haj hatékony nyírása érdekében, irányítsa a haját a nyírógép pengéje felé fésű segítségével. Lásd a 2.6. Ábrát.

TISZTÍTÁS

- Kapcsolja ki a gépet és áramtalanítsa azt.
- A gépet minden használat után tisztítani és olajozni kell.
- Tisztítsa a pengét a géppel a készlethez tartozó kefével.
- Törölje meg a készülékházat száraz, puha törülközővel.
- Olajozza a pengéket a leírtak alapján.

TÁROLÁS

- Tárolja a gépet száraz helyen.
- Felakasztva is tárolhatja.
- A pengéket olajozottan tárolja.



- Ez a jel a terméken, csomagoláson és/vagy kísérő dokumentumokon azt jelenti, hogy ezeket a használt villamos és elektronikus termékeket és elemeket tilos az általános háztartási hulladékkal kidobni. E tárgyakat speciális befogadó pontokban kell leadni.
- A hulladékbebefogadó rendszerrel kapcsolatos kiegészítő információért forduljon a helyi illetékes hatósághoz.
- A megfelelő hulladékkezelés segít megőrizni az értékes erőforrásokat és megelőzheti az olyan esetleges negatív hatásokat az emberi egészségre és a környezetre, amelyek a nem megfelelő hulladékkezelés következtében felmerülhetnek fel.

**RO INSTRUȚIUNI DE EXPLOATARE
MĂSURILE DE SIGURANȚĂ**

- Citiți cu atenție aceste instrucțiuni înainte de a utiliza aparatul pentru a evita defecțiunile în timpul utilizării.
 - Înainte de prima conectare, verificați dacă caracteristicile tehnice indicate pe produs corespund parametrilor rețelei electrice.
 - A se utiliza doar în scopuri de utilizare casnică. Aparatul nu este destinat pentru uz comercial.
 - Să nu utilizeze în afara încăperilor.
 - Dacă aparatul nu se utilizează, deconectați-l de fiecare dată de la rețeaua electrică.
 - În scopul evitării electrocutării, nu introduceți aparatul sau cablul de alimentare în apă sau alte lichide. Dacă aceasta a avut loc, NU ATINGEȚI aparatul, deconectați-l imediat de la rețeaua electrică și adresați-vă la Centrul de reparații pentru verificare.
 - Nu folosiți aparatul în baie și în jur de apă.
 - Aparatul nu este destinat persoanelor (inclusiv copiilor) cu capacități fizice, senzoriale și mintale reduse sau dacă ele nu posedă experiență de viață sau cunoștințe, dacă ele nu sunt supravegheate sau instruite privitor la utilizarea aparatului de persoana, responsabilă de siguranța lor.
 - Supravegheați copiii pentru a nu le permite jocul cu aparatul.
 - Nu lăsați inclus aparatul nesupravegheat.
 - Nu folosiți accesorii care nu sunt incluse în setul de livrare.
 - Pentru a preveni situațiile periculoase, în cazul deteriorării cablului de alimentare, este necesar ca acesta să fie înlocuit de producător, centrul de reparații sau de personalul similar calificat.
 - Nu încercați să reparați aparatul desinestător sau să înlocuiți careva piese. În cazul detectării unor defecțiuni, adresați-vă celui mai apropiat centru de deservire.
 - Aveți grijă ca cablul de alimentare să nu se atingă de margini ascuțite și suprafețe fierbinți.
 - Nu așezați și nu depozitați aparatul în nemijlocită apropiere de baie, duș sau piscină.
 - La deconectarea aparatului de la sursa de energie electrică, trageți de ștecher și nu apucați de cablu.
 - Preveniți pătrunderea în orificiile carcasei a unor obiecte străine și a lichidelor.
 - Nu așezați nicăieri aparatul aflat în funcțiune, deoarece acest lucru poate cauza răniri sau prejudicii materiale.
 - Nu folosiți aparatul cu pieptenii deteriorați sau cu unul dintre dinți deteriorați – acest lucru poate cauza răniri.
 - Dacă produsul a fost păstrat pentru o perioadă de timp la temperaturi sub 0 °C, atunci înainte de conectare acesta ar trebui să se afle la temperatura camerei, timp de cel puțin 2 ore.
- ATENȚIE! LUBRIFIAȚI LAMELE ÎN MOD REGULAT.**
- Nu utilizați aparatul în cazul inflamațiilor la nivelul pielii.
 - Nu tundeți animalele cu acest aparat.

- Producătorul își rezervă dreptul de a introduce fără notificare prealabilă mici modificări în construcția produsului, care nu influențează semnificativ siguranța, capacitatea de funcționare și performanța acestuia.
- Data fabricării este indicată pe produs și/sau pe ambalaj, precum și pe documentele însoțitoare.

REGLAREA LAMELOR

- După înlocuirea lamelor sau în cazul în care acestea au fost scoase pentru curățare, ajustarea trebuie făcută din nou.
- Profilurile dinților ambelor lame la instalare trebuie să coincidă cu exactitate, indiferent de deplasarea acestora.
- Capetele dinților lamei (externe) detașabile trebuie să fie amplasate înainte cu aproximativ 1-2 mm deasupra sfârșitului dinților lamei mobile (interne), așa cum se arată în figură (Figura 1).
- În cazul în care lamele sunt instalate incorect, aplicați pe acestea câteva picături de ulei, porniți aparatul pentru câteva secunde, apoi opriți-l și deconectați-l de la rețeaua de energie electrică. Slăbiți ușor două șuruburi și reinstalați lama detașabilă. Strângeți șuruburile.

UNGAREA LAMELOR

- Pentru a asigura funcționarea îndelungată și sigură a aparatului, trebuie să lubrifiați în mod regulat lamele.
- Nu vă recomandăm să utilizați pentru lubrifiere ulei pentru păr, grăsimi și uleiuri, diluate cu gaz lampant sau alți dizolvanți.

LUNGIMEA PĂRULUI TĂIAT

- Mânerul regulatorului, amplasat pe partea stângă a aparatului, permite reglarea ușoară a lungimii părului tăiat, menținând aparatul în poziție de lucru.
- În același timp puteți regla în mod lent lungimea părului tăiat fără să utilizați accesorii suplimentare.
- Poziția de sus a mânerului (vertical în raport cu aparatul) oferă cel mai scurt tuns, iar lungimea crește treptat (adică lungimea părului tăiat se reduce) în măsura coborârii mânerului (avansarea lamei detașabile).
- Poziția de jos (orizontală în raport cu aparatul) a mânerului oferă o tunsoare care corespunde utilizării unui pieptene suplimentar. Nr. 1 (3 mm).
- Utilizarea regulatorului crește durata de viață a lamelor, pentru că prin mutarea lamei detașabile de fiecare dată funcționează porțiuni diferite ale suprafețelor de tăiere.
- De asemenea, regulatorul permite eliberarea părului vârtos strâns între lame. Pentru aceasta ridicați și coborâți rapid mânerul de câteva ori.
- Efectuați această intervenție în timpul funcționării în gol și după sfârșitul fiecărei tunsori, pentru a elimina rămășițele de păr.
- În cazul în care părul se înlătură cu greu, iar aparatul nu mai tunde, înlocuiți lamele știrbite.

PREGĂTIREA PENTRU UTILIZARE

- Înainte de prima utilizare, lamele de tăiere ale mașinii trebuie unse bine.
- Porniți aparatul de tuns pentru ca uleiul să se distribuie în mod uniform între lame și verificați

uniformitatea mișcării acestora. Ștergeți lama care iese. Efectuați această operațiune după fiecare tunsoare. Preveniți răsucirea și încălcirea cablului de alimentare în timpul funcționării.

- Pieptănați foarte bine părul înainte de începerea tunsului.

PIEPTENII DETAȘABILI

Pieptene detașabil nr.	Lungimea părului mm / inch
Nr. 1	3 (1/8)
Nr. 2	6 (1/4)
Nr. 3	9 (3/8)
Nr. 4	12 (1/2)

- Pe partea exterioară a fiecărui pieptene există un marcaj corespunzător.
- Ținând pieptenele cu dinții în sus, îmbrăcați-l în strâns pe lamă.
- Prima dată tundeți câte puțin.
- Pentru a obține o tunsoare uniformă, nu mișcați aparatul mai repede decât acesta poate tunde. În timpul tunsului pieptănați părul cât se poate de des.
- Vă recomandăm să începeți tunsul alegând lungimea maximă a părului, iar apoi reducând treptat setarea de lungime.
- Pentru o tunsoare mai eficientă deplasați aparatul contrar direcției de creștere a părului.
- Deoarece parul de pe diferite părți ale capului crește în direcții diferite, aparatul trebuie deplasat în direcții diferite (în sus, în jos sau de-a curmezișul) vezi Figura 2.1 – 2.8.
- Pentru a tunde bine părul ondulat, rar sau lung, îndreptați părul către blocul tăietor al aparatului cu ajutorul pieptenelui, vezi Figura 2.6.

CURĂȚAREA

- Opriți funcționarea aparatului și deconectați-l de la rețeaua de energie electrică.
- Curățați și lubrifiați aparatul după fiecare utilizare.
- Curățați lamele și aparatul de părul tăiat cu ajutorul periei alăturate.
- Ștergeți carcasa aparatului cu o cârpă uscată și moale.
- Lubrifiați lamele după cum se descrie mai sus.
- Preveniți pătrunderea apei în orificiile carcasei aparatului.

PĂSTRAREA

- Păstrați aparatul la loc uscat.
- Se admite să o atârnați de buclă.
- Lamele trebuie să fie lubrifiate în mod obligatoriu.



- Simbolul dat pe produs, ambalaj și/sau documentele însoțitoare înseamnă că aparatele electrice și electronice, și bateriile uzate nu trebuie aruncate împreună cu deșeurile menajere. Acestea trebuie duse la punctele de colectare specializate.
- Adresați-vă la autoritățile locale pentru a obține informații suplimentare referitor la sistemele existente de colectare a deșeurilor.
- Reciclarea corectă va contribui la păstrarea resurselor valoroase și la prevenirea posibilelor

efecte negative asupra sănătății oamenilor și a mediului înconjurător, care ar putea apărea în rezultatul reciclării incorecte a deșeurilor.

INSTRUKCJA OBSŁUGI **ŚRODKI BEZPIECZEŃSTWA**

- Uważnie przeczytaj Instrukcję Obsługi i zachowaj ją jako materiał referencyjny.
- Przed pierwszym włączeniem należy sprawdzić, czy dane techniczne podane na wyrobie są zgodne z parametrami prądu elektrycznego.
- Używać tylko do celów domowych zgodnie z tą Instrukcją Obsługi. Nie jest urządzeniem do zastosowania w przemyśle.
- Nie używać na zewnątrz pomieszczeń.
- Zawsze odłączaj zasilanie sieciowe, gdy urządzenie nie jest używane lub przed czyszczeniem.
- Aby uniknąć porażenia prądem elektrycznym i pożaru, nie wolno zanurzać urządzenia i przewodu zasilającego w wodzie lub innej cieczy. Jeśli tak się stało, NIE CHWYTAJ wyrobu, natychmiast odłącz go od źródła zasilania prądem elektrycznym i skontaktuj się z Punktem Serwisowym w celu sprawdzenia.
- Nie używaj urządzenia w łazienkach i w pobliżu wody.
- Urządzenie nie jest przeznaczone do użytku przez osoby (w tym dzieci) o ograniczonych możliwościach fizycznych, zmysłowych lub umysłowych albo, w przypadku braku doświadczenia lub wiedzy, jeśli nie znajdują się one pod nadzorem lub nie poinstruowane na temat korzystania z urządzenia przez osobę odpowiedzialną za ich bezpieczeństwo.
- Dzieci powinny być nadzorowane, aby zapobiec grze z urządzeniem.
- Nie zostawiaj włączonego urządzenia bez nadzoru.
- Nie używaj akcesoriów, które nie są dołączone do zestawu wraz z urządzeniem.
- W przypadku uszkodzenia przewodu zasilającego jego wymiany, aby uniknąć niebezpieczeństw, powinien dokonać producent lub upoważniony przez niego Punkt Serwisowy bądź podobny wykwalifikowany personel.
- Nie wolno próbować naprawiać urządzenia samodzielnie. W przypadku usterek należy skontaktować się z najbliższym Punktem Serwisowym.
- Należy uważać, aby przewód zasilający nie dotykał ostrych krawędzi i gorących powierzchni.
- Nie kładź ani nie przechowaj maszynki w bezpośrednim pobliżu łazienki, prysznicza lub pływalni.
- Nie ciągnij za przewód zasilający, nie przekręcaj go ani nie nawijaj go na obudowę urządzenia.
- Nie dopuszczaj do przedostania się w otwory w obudowie produktu ciał obcych ani żadnych płynów.
- Nigdzie nie umieszczaj działającego urządzenia, ponieważ może to spowodować obrażenia ciała lub spowodować szkody materialne.

- Nie używaj maszynki z uszkodzonymi grzebieniami lub jednym z zębów – może to spowodować obrażenia ciała.
- Jeśli urządzenie przez jakiś czas znajdowało się w temperaturze poniżej 0°C, przed włączeniem musi być przechowywane w temperaturze pokojowej nie krócej niż w ciągu 2 godzin.
- UWAGA: REGULARNIE SMARUJ OSTRZA.
- Nie używaj maszynki w stanach zapalnych skóry.
- Nie używaj maszynki do strzyżenia zwierząt.
- Producent zastrzega sobie prawo, bez dodatkowego powiadomienia, do wprowadzania drobnych zmian w konstrukcji wyrobu, które zupełnie nie wpływają na jego bezpieczeństwo, sprawność ani funkcjonalność.
- Data produkcji podana na wyrobie i/lub na opakowaniu, a także w dołączonej dokumentacji.

REGULACJA OSTRZY

- Po wymianie ostrzy, lub jeśli zostały zdejmowane do czyszczenia, regulację należy przeprowadzić ponownie.
- Profile zębów obu ostrzy podczas instalacji muszą dokładnie odpowiadać, niezależnie od ich przesunięcia.
- Końce zębów ostrza wyjmowanego (zewnątrznego) powinny być wysunięte na około 1-2 mm powyżej końców zębów ostrza ruchomego (wewnętrzznego), jak to pokazano na rysunku (rys. 1).
- Jeśli ostrza są zainstalowane nieprawidłowo, nałóż na nie kilka kropli oleju, włącz maszynkę na kilka sekund, a następnie wyłącz ją i odłącz od źródła zasilania. Lekko poluzuj dwa wkręty i ponownie zainstaluj wyjmowane ostrze. Dokręć wkręty.

SMAROWANIE OSTRZY

- Dla zapewnienia długotrwałej i niezawodnej pracy maszynki ostrza należy regularnie smarować.
- Nie zaleca się stosować do smarowania oleju do włosów, tłuszczy i olejów rozcieńczonych naftą lub innymi rozpuszczalnikami.

DŁUGOŚĆ ŚCINANYCH WŁOSÓW

- Dźwignia regulatora znajdująca się po lewej stronie maszynki pozwala łatwo regulować długość ścinanych włosów, trzymając maszynkę w pozycji roboczej.
- Przy tym można płynnie zmieniać długość ścinanych włosów bez użycia dodatkowych nasadek.
- Górna pozycja dźwigni (pionowe odnośnie maszynki) daje najkrótszą fryzurę, której długość płynnie wzrasta (tj. długość ścinanych włosów zmniejsza się) w miarę opuszczania dźwigni (wysunięcia wyjmowanego ostrza).
- W przypadku dolnej (poziomej odnośnie maszynki) pozycji dźwigni gotowa fryzura odpowiada stosowaniu dodatkowego grzebienia. Nr 1 (3 mm).
- Korzystanie z regulatora zwiększa żywotność ostrzy, ponieważ podczas przenoszenia wyjmowanego ostrza za każdym razem działają różne obszary powierzchni tnących.

- Regulator pomaga również uwolnić zaciśnięte między ostrzami sztywne włosy. W tym celu kilka razy szybko podnieś i opuść dźwignię.
- Należy wykonywać tę czynność na biegu jałowym, a także po zakończeniu każdej fryzury – do usuwania resztek włosów.
- Jeśli włosy są usuwane z trudem, a maszynka przestała strzyć, wymień stępione ostrza.

PRZYGOTOWANIE DO PRACY

- Przed pierwszym użyciem ostrza tnące maszynki należy dokładnie nasmarować.
- Przed rozpoczęciem strzyżenia należy upewnić się, że pomiędzy zębami nie ma oleju. Włącz maszynkę w celu równomiernego rozprowadzenia oleju między ostrzami i sprawdź równomierność ich posuwu. Wytrzyj olej, który się ukazał. Należy wykonywać tę czynność po każdym strzyżeniu. Nie dopuszczaj do przekręcania przewodu zasilającego podczas pracy.
- Przed stryżeniem starannie przeczesz włosy.

WYJMOWANE GRZEBIENIE

Wymowany grzebień Nr	Długość mm/cale	włosów
Nr 1	3 (1/8)	
Nr 2	6 (1/4)	
Nr 3	9 (3/8)	
Nr 4	12 (1/2)	

- Na zewnątrz każdy grzebień posiada odpowiedni znak.
- Trzymając grzebień zębami do góry, mocno załóż go na ostrza.
- Najpierw ścinaj po trochu.
- Aby fryzura była równa, nie prowadź maszynkę szybciej, niż zdąży strzyć włosy. Podczas strzyżenia jak najczęściej wyczesuj ścięte włosy.
- Zalecamy rozpocząć strzyżenie po wybraniu maksymalną długość włosów, stopniowo zmniejszając ustawienie długości.
- Dla najbardziej skutecznego strzyżenia przenoś urządzenie w kierunku przeciwnym do kierunku wzrostu włosów.
- Ponieważ włosy na różnych odcinkach głowy rosną w różnych kierunkach, urządzenie również należy przemieszczać w różnych kierunkach (w górę, w dół lub w poprzek) patrz Rysunki 2.1 – 2.8.
- Aby dobrze obciąć kręcone, rzadkie lub długie włosy, należy kierować włosy w stronę bloku tnącego maszynki za pomocą grzebyczka. Patrz Rysunek 2.6.

CZYSZCZENIE

- Wyłącz maszynkę i odłącz ją od źródła zasilania prądem elektrycznym.
- Maszynkę należy czyścić i smarować po każdym użyciu.
- Wyczyść ostrza i maszynkę od ściętych włosów dołączoną szczoteczką.
- Przetrzyj zewnętrzną obudowę miękką szmatką.
- Nasmaruj ostrza, jak to opisano powyżej.
- Nie dopuszczaj do przedostania się wody do otworu w obudowie wyrobu.

PRZECHOWYWANIE

- Należy przechowywać maszynkę w suchym miejscu.
- Maszynka może być podwieszona na pętli.
- Ostrza muszą być obowiązkowo nasmarowane.



- Ten symbol umieszczony na wyrobie, opakowaniu i/lub dołączonej dokumentacji oznacza, że zużytych urządzeń elektrycznych i elektronicznych oraz baterii nie należy wyrzucać wraz ze zwykłymi odpadami gospodarstwa domowego. Należy je oddawać do specjalnych punktów odbioru.
- Aby uzyskać więcej informacji na temat istniejących systemów zbierania odpadów, należy skontaktować się z władzami lokalnymi.
- Prawidłowa utylizacja pomaga oszczędzać cenne zasoby i zapobiec ewentualnym negatywnym wpływom na zdrowie ludzi i stan środowiska naturalnego, które mogą powstać w wyniku niewłaściwego postępowania z odpadami.