

INSTRUCTION MANUAL

РУКОВОДСТВО ПО ЭКСПЛУАТАЦИИ

ІНСТРУКЦІЯ З ЕКСПЛУАТАЦІЇ

ПАЙДАЛАНУ ЖӨНІНДЕГІ НҰСҚАУЛЫҚ

| | | |
|-----|------------------------------------|----|
| GB | FOOD PROCESSOR-BLENDER..... | 5 |
| RUS | КУХОННЫЙ ПРОЦЕССОР-БЛЕНДЕР | 7 |
| UA | КУХОННИЙ ПРОЦЕСОР-БЛЕНДЕР | 9 |
| KZ | АС ҮЙЛІК ПРОЦЕССОР-БЛЕНДЕР | 12 |
| EST | KÕÕGIKOMBAIN-BLENDER..... | 15 |
| LV | VIRTUVES PROCESORS-BLENDERIS | 17 |
| LT | VIRTUVĖS KOMBAINAS-MAIŠYTUVAS..... | 19 |
| H | KONYHAI ROBOTGÉP-BLENDER | 21 |
| RO | PROCESOR DE ALIMENTE-BLENDER | 23 |
| PL | ROBOT KUHENNY BLENDER..... | 26 |



www.scarlett.ru



UA.TR.010



GB DESCRIPTION

1. Motor unit
2. Bowl (500 ml)
3. Bowl drive shaft
4. Crushing knife
5. Whisk stick
6. Variable speed control switch
7. Pulse button
8. TURBO button
9. Hand blender
10. Measuring cup (600 ml)
11. Attachment release buttons
12. Accessory adapter
13. Fitness bottle .
14. Bottle cap
15. Adapter for bottles

UA ОПИС

1. Відсік з двигуном
2. Чаша (500 ml)
3. Привід чаші
4. Ніж для здрибнювання
5. Насадка для збивання та змішування рідких продуктів
6. Перемикач швидкостей
7. Кнопка імпульсного режиму
8. Кнопка режиму TURBO
9. Блендер, що занурюється
10. Стакан блендера (600 ml)
11. Кнопки від'єднання насадок
12. Перехідник для насадки
13. Фітнес-пляшка
14. Кришка пляшки
15. Перехідник для пляшки

EST KIRJELDUS

1. Mootoriosa
2. Anum (500 ml)
3. Anuma ajamiosa
4. Viilutamistera
5. Otsik vedelate toiduainete vahustamiseks ja segamiseks
6. Kiiruste ümberlüüti
7. Impulssrežiimi nupp
8. TURBO-režiimi nupp
9. Sisselaaditav blender
10. Mikseri nõu (600 ml)
11. Otsikute eemaldamisnupud
12. Otsaku üleminekuosa
13. Fitness-pudel
14. Kate pudel
15. Adapter pudeli

LT APRAŠYMAS

1. Korpusas su varikliu
2. Maisto ruošimo indas (500 ml)
3. Indo pavara
4. Smulkinimo peilis
5. Skystų produktų maišymo ir plakimo antgalis
6. Greičių perjungiklis
7. Impulso režimo mygtukas
8. TURBO režimo mygtukas
9. Rankinis maišytuvas

RUS УСТРОЙСТВО ИЗДЕЛИЯ

1. Моторная часть
2. Чаша (500 мл)
3. Привод чаши
4. Нож для измельчения
5. Насадка для взбивания и смешивания жидких продуктов
6. Переключатель скоростей
7. Кнопка включения / импульсный режим работы
8. Кнопка режима TURBO
9. Насадка -блендер
10. Стакан блендера (600 мл)
11. Кнопки отсоединения насадок
12. Переходник для насадки для взбивания и смешивания жидких продуктов
13. Фитнес-бутылка
14. Герметичная крышка бутылки с поильником
15. Переходник для бутылки со встроенным ножом

KZ СИПАТТАМА

1. Қаптама
2. Шара (500 ml)
3. Шараның жетегі
4. Ұсақтауға арналған пышақ
5. Сұйық өнімдерді пісуге және араластыруға арналған қондырма
6. Жылдамдық ауыстырғыш
7. Импульстік режим батырмасы
8. TURBO режимінің батырмасы
9. Қол блендері
10. Блендер стақаны (600 ml)
11. Саптаманы қосудан өшіру батырмалары
12. Қондырмаға арналған өтпелік
13. Фитнес-бөтелке
14. Шөлмек қақпағы
15. Бөтелкелер үшін жалғастырғыш тетік.

LV APRAKSTS

1. Motora daļa
2. Kauss (500 ml)
3. Kausa piedziņa
4. Nazis sasmalcināšanai
5. Uzliktnis šķidro produktu putošanai un samaisīšanai
6. Ātrumu pārslēgs
7. Impulsu režīma poga
8. TURBO režīma poga
9. Rokas blenderis
10. Blendera glāze (600 ml)
11. Uzgaļu noņemšanas taustiņi
12. Pāreja uzliktnim
13. Fitneso butelis
14. Buteliuko dangtelis
15. Adapteris, skirtas butelis

H LEÍRÁS

1. Motorház
2. Csésze (500 ml)
3. A csésze meghajtója
4. Aprító kés
5. Felferő és folyékony élelmiszert keverő tartozék
6. Sebességváltó
7. Impulzus üzemmód gomb
8. TURBÓ gomb
9. Merülő blender

10. Mataximo indas (600 ml)
11. Mygtukas atgaliams atjungti
12. Antgalio tarpinė
13. Fitnesa pudele
14. Vāks pudeles
15. Adapters pudeles

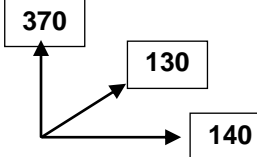
RO DETALII PRODUS

1. Partea motorului
2. Vas (500 ml)
3. Mecanism de acționare pentru vas
4. Cuțit pentru mărunțire
5. Duză pentru agitare și amestecare a produselor lichide
6. Schimbator
7. Modul cu impulsuri
8. Modul TURBO
9. Blender de alimentare
10. Pahar gradat (600 ml)
11. Butoane de detașare a duzelor
12. Adaptor pentru duze
13. Fitness-sticla
14. Capac de sticla
15. Adaptor pentru sticle

10. Blender-csésze (600 ml)
11. A feltétek lekapcsoló gombjai
12. Rátét-összekapcsoló elem.
13. Fitness üveg
14. Kupak
15. Adapter üvegek

PL BUDOWA WYROBU

1. Część silnikowa
2. Misa (500 ml)
3. Napęd misy
4. Nóż do rozdrabniania
5. Końcówka do ubijania i mieszania produktów płynnych
6. Przełącznik prędkości
7. Przycisk trybu impulsowego
8. Przycisk trybu TURBO
9. Blender ręczny
10. Kubek do blendera (600 ml)
11. Przycisk usuwania końcówek
12. Łącznik do końcówki
13. Fitness-butelka
14. Pokrywa butelki
15. Adapter do butelki

| | | | |
|---|----------------------|----------------------------|--|
| <p>220-240 V ~50 Hz Класс защиты II</p> | <p>1000 W</p> | <p>1.2 / 1.7 kg</p> | <p>mm</p>  |
|---|----------------------|----------------------------|--|

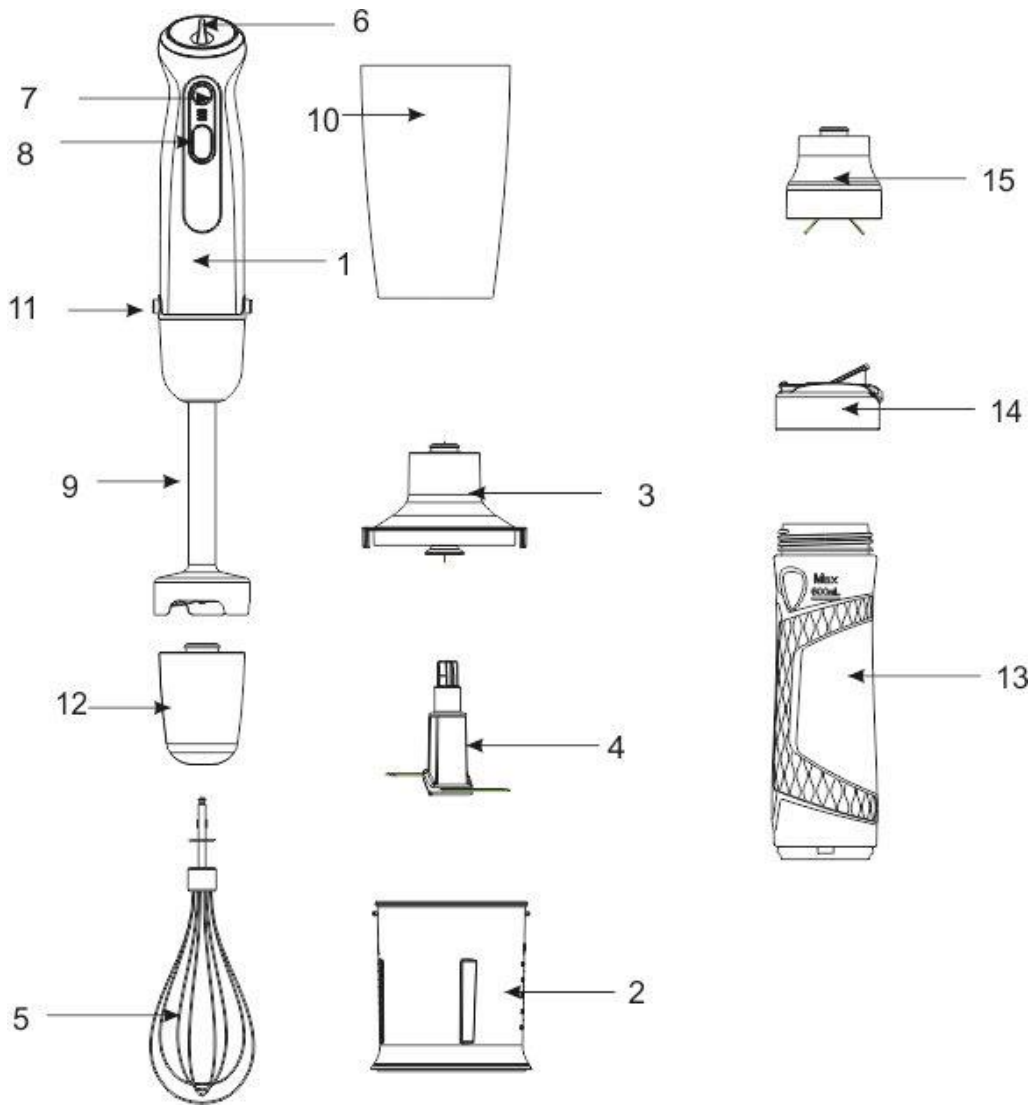
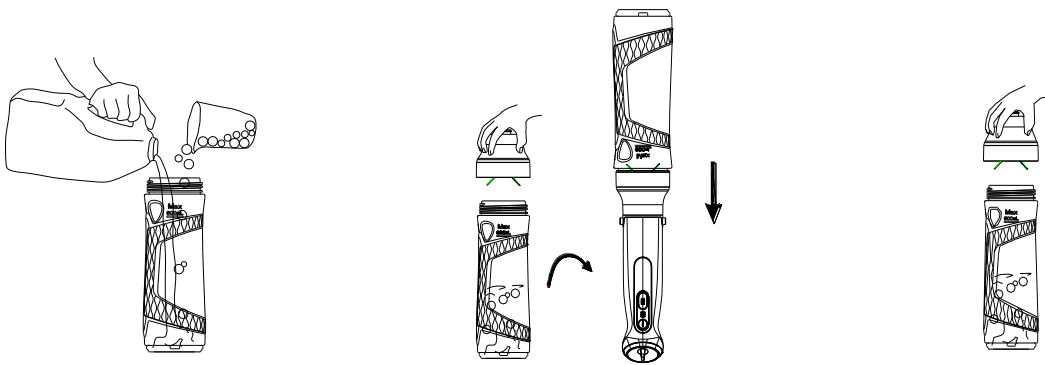


Рис.1



GB INSTRUCTION MANUAL

IMPORTANT SAFEGUARDS

- Please read these operating instructions carefully before connecting your kettle to the power supply, in order to avoid damage due to incorrect use.
- Before the first switching on check that the voltage indicated on the rating label corresponds to the mains voltage in your house.
- Incorrect operation and improper handling can lead to malfunction of the appliance and injuries to the user.
- The appliance is intended for use only in domestic aims. The unit is not intended for industrial and commercial use, and also for use in:
 - kitchen area for the staff of shops, offices and the other industrial places
 - farm houses
 - hotels, motels, rest homes and other similar places by residents.
- Do not use outdoors.
- Always unplug the appliance from the power supply before cleaning and when not in use.
- To prevent risk of electric shock and fire, do not immerse the appliance in water or any other liquids.
- The appliance is not intended for use for physically, sensory or mental disabled person (including children) or for person with lack of life experience or knowledge, if only they are under supervision or have been instructed about the use of the unit by responsible person.
- Children must be under control in order not to be allowed to play with the appliance.
- Do not leave the appliance switched on when not in use.
- Do not use other attachments than those supplied.
- In case of power cord is damaged, its replacement should be done by the manufacture or service department or the other high-skill person to avoid any danger.
- Keep the cord away from sharp edges and hot surfaces.
- Do not pull, twist, or wrap the power cord around the appliance.
- When you have finished, before extracting the products and tips, unplug the appliance and wait until the motor.
- **WARNING:**The blades are extremely sharp and therefore dangerous. Handle with caution!
- **WARNING:** It is prohibited to overfill the unit or use it without ingredients. Do not exceed the continuous operating time.
- Never place hot ingredients into the bowl(> 70 °C).
- Do not attempt to repair, adjust or replace parts in the appliance. Repair the malfunctioning appliance in the nearest service center.
- If the product has been exposed to temperatures below 0°C for some time it should be kept at room temperature for at least 2 hours before turning it on.
- The manufacturer reserves the right to introduce minor changes into the product design without prior notice, unless such changes influence significantly the product safety, performance, and functions.
- Manufacturing date is indicated on the unit and/or on packing as well as in accompanying documents in the following format XX.XXXX where first two figures XX is the month of production, and following four figures XXXX is the year of production.

PREPARATION FOR OPERATING

- Prior to initial use wash all removable parts with warm water with cleansing agent and dry up carefully. Wipe the outside of the motor base with moist tissue.
- It is strongly prohibited to immerse the motor base into any liquids and/or to clean it with water.

IMMERSION BLENDER

- This unit is ideal for making cream soups, sauces and dressings, baby food, and also for blending various cocktails.
- Place the immersion blender on the motor base. To secure the accessory properly, twist it counterclockwise to align the arrow mark on the motor base with the lock mark on the accessory.
- To prevent splashing, immerse the blender into products to be blended prior to switching it.
- To remove the beater, press the two knobs on the appliance simultaneously.

CHOPPING BLADE / MINI-CHOPPER

- Mini-chopper is ideal for chopping greenery and vegetables, cheese, majority of nuts, dried fruits. Hard products, such as meat, onion, carrots, need to be cut before processing. Nutshells must be removed, meat must be separated from bones and tendons.
- The chopper is not suitable for crushing ice and chopping hard products, such as coffee grains, nutmegs, cereals.
- **Caution!** The chopping blade is very sharp! Hold the blade by the top plastic area only!
- Place the blade on the central finger in the jar.
- Add ingredients into the jar.

- Cover the jar with the drive. Cover the jar with the drive. To fasten the drive, align the drive locks with the jar slots.
- Place the motor base into the jar drive until tightened.
- While chopping, hold the motor base with one hand, accessory jar – with the other hand.
- When finished, remove the motor base first.
- Then remove the jar drive.
- Remove the blade carefully.
- At this point you may remove chopped ingredients from the jar.

ACCESSORY FOR WHISKING / LIQUID PRODUCTS BLENDING

- Use the whisk for creaming, eggbeating, desserts blending. Never use this accessory for kneading.
- Insert the accessory into adapter and place them on the motor base.
- Prior to start processing, immerse the whisk into the jar with ingredients. Start processing at low speed.
- NOTE: Should the assembly is incorrect or incomplete, the processor will not operate.

FITNESS BOTTLE (Pic.1)

- Place the blender fitness bottle on a flat surface with the open end facing up. Fill the sport bottle with your favorite ingredients past the 600ml marking. fasten the cover for bowl (with blade) assembly on the open end of the sport bottle. Assemble the motor part of blender. Turn the bottle with blender upside down. Choose the appropriate speed level and push the switch on button. After smoothie is ready turn the bottle back and put on the flat surface. Turn off the motor part and the cover for sport bottle. put the drinking lid on the sport bottle.

OPERATION

- Make sure you have assembled the unit completely and in a proper way.
- Plug the unit to power supply.
- Select the desired speed with the switch.
- The blender is equipped with “TURBO” mode. Press and hold TURBO button to increase the power in maximum. To return to normal speed, release the button.

PULSE MODE

- Press and hold the pulse. The unit will operate while the button is held pressed.

| FOOD | MAXIMUM QUANTITY | MAXIMUM TIME, sec |
|--------------|------------------|-------------------|
| Almonds | 100g | 15 |
| Boiled eggs | 200g | 10 |
| Breadcrumbs | 20g | 15 |
| Garlic | 150g | Pulse |
| Gruyere | 100g | 15 |
| Ham | 200g | 15 |
| Hazelnuts | 100g | 15 |
| Ice cream | 200g | 20 |
| Light Batter | 0.4 L | 15 |
| Onions | 200g | Pulse |
| Parsley | 30g | 10 |
| Pepper | 0.2 L | 30 |
| Shallots | 200g | Pulse |
| Spice | 0.2 L | 30 |
| Steak | 150-200g | 15 |
| Walnuts | 100g | 15 |

- NOTE: continuous operation time of the processor must not exceed 1 minute, rest time between operation must be at least 4 minutes (for mini-chopper 0.5 min / 3 min). in TURBO mode the continuous operation time must not exceed 1 minute, rest time between operation must be at least 1 minute.
- It is strongly prohibited to remove any of accessories while the unit is operating.
- Glass cover may be used as trivet to prevent gliding. To do this, put the cover on the bottom of the glass.

CLEANING AND CARE

- Switch off and unplug the appliance.
- Wash the accessories immediately and avoid soaking them in water for long periods; wash in warm sudsy water after each use. Dry all accessories with a clean soft cloth. Do not use a dishwashing machine.
- Wipe the housing with a damp cloth.
- Do not use scouring pads, abrasive and harsh detergents.

STORAGE

- Be sure that the appliance is unplugged.
- Complete all requirements of Chapter CLEANING AND CARE.
- Keep the appliance in a dry clean place.



The symbol on the unit, packing materials and/or documentations means used electrical and electronic units and battery's should not be tossed in the garbage with ordinary household garbage. These units should be passed to special receiving point.

For additional information about actual system of the garbage collection address to the local authority. Valid utilization will help to save valuable resources and avoid negative work on the public health and environment which happens with incorrect using garbage.

RUS РУКОВОДСТВО ПО ЭКСПЛУАТАЦИИ МЕРЫ БЕЗОПАСНОСТИ

- Внимательно прочитайте данную инструкцию перед эксплуатацией прибора во избежание поломок при использовании.
- Перед первоначальным включением проверьте, соответствуют ли технические характеристики, указанные на изделии параметрам электросети.
- Неправильное обращение может привести к поломке изделия, нанести материальный ущерб и причинить вред здоровью пользователя.
- Прибор предназначен для использования только в бытовых целях согласно данному Руководству по эксплуатации. Прибор не предназначен для промышленного и коммерческого применения, а также для использования:
 - в кухонных зонах для персонала в магазинах, офисах и прочих производственных помещениях;
 - в фермерских домах;
 - клиентами в гостиницах, отелях, пансионатах и других похожих мест проживания.
- Не использовать вне помещений.
- Всегда отключайте устройство от электросети перед сборкой, разборкой и очисткой, или если Вы его не используете.
- Во избежание поражения электрическим током и возгорания, не погружайте моторную часть в воду или другие жидкости и не подставляйте ее под струю воды. Если это случилось, немедленно отключите устройство от электросети и, прежде чем пользоваться им дальше, проверьте работоспособность и безопасность прибора у квалифицированных специалистов.
- Прибор не предназначен для использования лицами (включая детей) с пониженными физическими, сенсорными или умственными способностями или при отсутствии у них жизненного опыта или знаний, если они не находятся под присмотром или не проинструктированы об использовании прибора лицом, ответственным за их безопасность.
- Дети должны находиться под присмотром для недопущения игр с прибором.
- Не позволяйте детям использовать блендер без присмотра.
- Не оставляйте включенный прибор без присмотра.
- Не используйте принадлежности, не входящие в комплект поставки.
- При повреждении шнура питания его замену, во избежание опасности, должны производить изготовитель, сервисная служба или подобный квалифицированный персонал.
- Следите, чтобы шнур питания не касался острых кромок и горячих поверхностей.
- При отключении прибора от электросети не тяните за шнур питания, беритесь за вилку. Не перекручивайте и ни на что не наматывайте его.
- По завершении работы, прежде, чем извлекать продукты и насадки, отключите прибор от электросети и дождитесь полной остановки электродвигателя.
- **ВНИМАНИЕ:** Режущие лезвия очень острые и представляют опасность. Обращайтесь с ними крайне осторожно!
- **ВНИМАНИЕ:** Запрещено переполнять прибор или использовать его без продуктов. Не превышайте допустимое время непрерывной работы.
- Не помещайте в чашу горячие ингредиенты (> 70 °C).
- Не пытайтесь самостоятельно ремонтировать прибор или заменять какие-либо детали. При обнаружении неполадок обращайтесь в ближайший Сервисный центр.
- Если изделие некоторое время находилось при температуре ниже 0°C, перед включением его следует выдержать в комнатных условиях не менее 2 часов.
- Производитель оставляет за собой право без дополнительного уведомления вносить незначительные изменения в конструкцию изделия, кардинально не влияющие на его безопасность, работоспособность и функциональность.
- Дата производства указана на изделии и/или на упаковке, а также в сопроводительной документации, в формате XX.XXXX, где первые две цифры «XX» – это месяц производства, следующие четыре цифры «XXXX» – это год производства.

ПОДГОТОВКА К РАБОТЕ

- Перед первоначальным использованием вымойте все съемные части теплой водой с моющим средством и тщательно просушите. Моторную часть снаружи протрите мягкой слегка влажной тканью.
- Запрещается погружать моторную часть в любые жидкости и мыть ее водой.

НАСАДКА-БЛЕНДЕР

- Блендер идеально подходит для приготовления супов- пюре, различных соусов и подлив, а также детского питания, смешивания разнообразных коктейлей.
- Вставьте насадку в моторную часть до щелчка.
- Во избежание выплескивания смеси, перед включением погрузите блендер в смешиваемые продукты.
- Для отсоединения погружного блендера одновременно нажмите на кнопки по бокам моторной части.

НОЖ ДЛЯ ИЗМЕЛЬЧЕНИЯ ПРОДУКТОВ / МИНИ-ИЗМЕЛЬЧИТЕЛЬ

- Мини-измельчитель идеально подходит для измельчения зелени и овощей, сыра, большинства сортов орехов, сухофруктов смешивания жидкого теста. Крупные продукты, такие как мясо, сыр, лук, морковь предварительно необходимо нарезать. С орехов удалить скорлупу, мясо отделить от костей и сухожилий.
- Измельчитель не подходит для колки льда, измельчения очень твердых продуктов, таких как кофейные зерна, мускатный орех, злаков.
- Внимание! Лезвие ножа для измельчения очень острое! Держите только за верхнюю пластиковую часть!
- Поместите нож для измельчения на центральный штифт чаши.
- Загрузите в чашу продукты.
- Накройте чашу приводом чаши. Для фиксации привода необходимо чтобы фиксаторы на приводе попали в пазы на чаше.
- Вставьте моторную часть в привод чаши до щелчка.
- В процессе измельчения одной рукой держите моторную часть, другой – чашу насадки для измельчения.
- После использования в первую очередь отсоедините моторную часть, нажав на кнопки с двух сторон моторной части.
- Далее отсоедините привод чаши.
- Осторожно выньте нож для измельчения.
- Только после этого выложите измельченные продукты из чаши для измельчения.

НАСАДКА ДЛЯ ВЗБИВАНИЯ / СМЕШИВАНИЯ ЖИДКИХ ПРОДУКТОВ

- Используйте венчик для взбивания сливок, яичных белков, различных десертов. Ни в коем случае не используйте эту насадку для замешивания крутого теста.
- Вставьте насадку для взбивания в основание, которое затем установите на моторную часть.
- Перед началом работы погрузите венчик в чашу со взбиваемыми продуктами. Начинайте работу с низкой скорости.
- Для отсоединения погружного блендера одновременно нажмите на кнопки по бокам моторной части.

ФИТНЕС-БУТЫЛКА (Рис. 1)

- Поставьте фитнес-бутылку на плоскую поверхность отверстием вверх.
- Заполните бутылку желаемыми ингредиентами. Максимальное количество продукта не должно превышать отметки 600 мл.
- Закрепите переходник с ножом сверху со стороны отверстия, закрутив его по часовой стрелке.
- Присоедините моторный блок, переверните прибор. Во время работы фитнес-бутылка должна быть перевернута вверх дном.
- Чтобы начать смешивание, установите необходимую скорость и нажмите кнопку включения.
- По окончании приготовления, переверните бутылку обратно, установите на плоскую поверхность, отсоедините моторный блок, открутите переходник против часовой стрелки.
- Установите крышку с поильником.
- Бутылку с приготовленным продуктом можно хранить в холодильнике.
- ПРИМЕЧАНИЕ: Процессор не включится при неправильной или неполной сборке.

СОВЕТ: Не следует готовить смузи впрок, витамины и антиоксиданты, содержащиеся в фруктах, быстро разрушаются под воздействием света и воздуха. Максимальную пользу вы получите от смузи, приготовленного непосредственно перед употреблением.

РАБОТА

- Убедитесь, что сборка произведена полностью и должным образом.
- Подключите прибор к электросети.
- С помощью регулятора установите требуемую скорость.

- Блендер имеет режим “TURBO”. Нажмите и удерживайте кнопку TURBO, чтобы максимально увеличить мощность. Для возврата в нормальный режим отпустите ее.

ИМПУЛЬСНЫЙ РЕЖИМ

- Нажмите и удерживайте кнопку импульсного режима – блендер будет работать до тех пор, пока нажата эта кнопка.

| Обрабатываемый продукт | Максимальная масса / объем | Максимальное время непрерывной обработки (сек) |
|------------------------|----------------------------|--|
| Миндаль | 100 г | 15 |
| Вареные яйца | 200 г | 10 |
| Панировочные сухари | 20 г | 15 |
| Чеснок | 150 г | Короткими нажатиями |
| Окорок | 200 г | 15 |
| Орехи | 100 г | 15 |
| Мороженое | 200 г | 20 |
| Легкое тесто | 0,4 л | 15 |
| Лук | 200 г | Короткими нажатиями |
| Петрушка | 30 г | 10 |
| Перец | 0,2 л | 30 |
| Лук-шалот | 200 г | Короткими нажатиями |
| Приправы | 0,2 л | 30 |
| Стейк | 150 – 200 г | 15 |
| Грецкий орех | 100 г | 15 |

- ПРИМЕЧАНИЕ: Время непрерывной работы процессора не должно превышать 1 мин., а перерыв между включениями – не менее 4 мин. (мини-измельчитель: 0,5 мин / 3 мин). В режиме ТУРБО перерыв между включениями 1 мин.
- Запрещается снимать любые принадлежности во время работы процессора.

ОЧИСТКА И УХОД

- После окончания работы выключите прибор и отключите его от электросети.
- Сразу же (не замачивая надолго) вымойте все съемные части теплой мыльной водой, после чего протрите сухим чистым полотенцем. Не используйте для этого посудомоечную машину.
- Моторную часть протрите мягкой влажной тканью.
- Не используйте жесткие губки, абразивные и агрессивные чистящие средства.

ХРАНЕНИЕ

- Перед хранением убедитесь, что прибор отключен от электросети.
- Выполните требования раздела ОЧИСТКА И УХОД.
- Храните прибор в сухом чистом месте.



Данный символ на изделии, упаковке и/или сопроводительной документации означает, что использованные электрические и электронные изделия и батарейки не должны выбрасываться вместе с обычными бытовыми отходами. Их следует сдавать в специализированные пункты приема.

Для получения дополнительной информации о существующих системах сбора отходов обратитесь к местным органам власти.

Правильная утилизация поможет сберечь ценные ресурсы и предотвратить возможное негативное влияние на здоровье людей и состояние окружающей среды, которое может возникнуть в результате неправильного обращения с отходами.

UA ІНСТРУКЦІЯ З ЕКСПЛУАТАЦІЇ

- Шановний покупець! Ми вдячні Вам за придбання продукції торговельної марки SCARLETT та довіру до нашої компанії. SCARLETT гарантує високу якість та надійну роботу своєї продукції за умов дотримання технічних вимог, вказаних в посібнику з експлуатації.
- Термін служби виробу торгової марки SCARLETT у разі експлуатації продукції в межах побутових потреб та дотримання правил користування, наведених в посібнику з експлуатації, складає 2 (два) роки з дня передачі виробу користувачеві. Виробник звертає увагу користувачів, що у разі дотримання цих умов, термін служби виробу може значно перевищити вказаний виробником строк.

ЗАХОДИ БЕЗПЕКИ

- Уважно прочитайте дану інструкцію перед експлуатацією приладу, щоб запобігти поломкам при використанні.

- Перед першим вмиканням перевірте, чи відповідають технічні характеристики виробу, позначені на наклейці, параметрам електромережі.
- Невірне використання може призвести до поломки виробу, завдати матеріального урону та шкоди здоров'ю користувача.
- Прилад призначений для використання тільки в побутових цілях. Прилад не призначений для промислового та комерційного застосування, а також для використання:
 - у кухонних зонах для персоналу в магазинах, офісах та інших виробничих приміщеннях;
 - у фермерських будинках;
 - клієнтами у готелях, мотелях, пансіонатах та інших схожих місцях проживання.
- Використовувати тільки у приміщенні.
- Завжди відключайте пристрій з електромережі перед очищенням, або якщо Ви його не використовуєте.
- Щоб уникнути поразки електричним струмом і загоряння, не занурюйте прилад у воду чи інші рідини.
- Прилад не призначений для використання особами (у тому числі дітей) зі зниженими фізичними, сенсорними чи розумовими здібностями або за відсутності в них життєвого досвіду чи знань, якщо вони не знаходяться під наглядом чи не проінструктовані про використання приладу особою, що відповідає за їхню безпеку.
- Діти повинні знаходитись під наглядом задля недопущення ігор з приладом.
- Не залишайте увімкнений прилад без нагляду.
- Не використовуйте принадлежности, що не входять до комплекту.
- У разі пошкодження кабелю живлення його заміну, задля запобігання небезпеці, повинен здійснювати виробник, сервісна служба чи подібний кваліфікований персонал.
- Слідкуйте, щоб шнур живлення не торкався гострих крайок та гарячих поверхонь.
- Не тягніть, не перекручуйте та ні на що не намотуйте шнур живлення.
- Наприкінці роботи, перш, ніж витягати продукти та насадки, відключіть прилад з електромережі та дочекайтеся повної зупинки електродвигуна.
- УВАГА: Зніміть насадку, натиснувши кнопки від'єднання насадок.
- УВАГА: Заборонено переповнювати прилад або використовувати його без продуктів. Не перевищуйте допустимий час безупинної роботи.
- Не поміщайте у процесор гарячі інгредієнти (> 70 °C).
- Не намагайтеся самостійно ремонтувати прилад або замінювати які-небудь деталі. При виявленні неполадок звертайтеся в найближчий Сервісний центр.
- Якщо виріб деякий час знаходився при температурі нижче 0°C, перед увімкненням його слід витримати у кімнаті не менше 2 годин.
- Виробник залишає за собою право без додаткового повідомлення вносити незначні зміни до конструкції виробу, що кардинально не впливають на його безпеку, працездатність та функціональність.
- Дата виробництва вказана на виробі та/або на пакуванні, а також у супроводжувачій документації у форматі XX.XXXX, де перші дві цифри «XX» – це місяць виробництва, наступні чотири цифри «XXXX» – це рік виробництва.
- Обладнання відповідає вимогам Технічного регламенту обмеження використання деяких небезпечних речовин в електричному та електронному обладнанні.

ПІДГОТОВКА ДО РОБОТИ

- Перед першим використанням вимийте всі знімні частини теплою водою з м'яким засобом та ретельно просушіть їх. Відсік з двигуном зовні протріть м'якою злегка вологою тканиною.
- Заборонено занурювати відсік з двигуном в будь-яку рідину та мити його водою.

БЛЕНДЕР ЩО ЗАНУРЮЄТЬСЯ

- Блендер ідеально підходить для приготування супів-пюре, різноманітних соусів та підливки, а також дитячого харчування, змішування різноманітних коктейлів.
- Вставте насадку в відсік для двигуна до клацання.
- Задля уникнення виплескування суміші, перед увімкненням занурте блендер у продукти, що потрібно перемішати.
- Задля від'єднання насадки, одночасно натисніть на кнопки, що на корпусі приладу.

НІЖ ДЛЯ ПОДРІБНЕННЯ ПРОДУКТІВ / МІНІ-ПОДРІБНЮВАЧ

- Міні-подрібнювач ідеально підходить для подрібнення зелені та овочів, сиру, більшості сортів горіхів, сухофруктів. Великі продукти, такі як м'ясо, сир, цибуля, морква попередньо необхідно нарізати. З горіхів видалити шкарлупу, м'ясо відокремити від кісток та сухожиль.
- Подрібнювач не підходить для розколювання льоду, подрібнення дуже твердих продуктів, таких як кавові зерна, мускатний горіх, злаки.
- Увага! Лезо ножа для подрібнення дуже гостре! Тримайте лише за верхню пластикову частину!

- Покладіть ніж для подрібнення на центральний штифт чаші.
- Завантажте в чашу продукти.
- Накрийте чашу приводом чаші. Накрийте чашу приводом чаші. Для фіксації приводу необхідно, щоб фіксатори на приводі потрапили у пази на чаші.
- Вставте відсік з двигуном у привід чаші до клацання.
- В процесі подрібнення однією рукою тримайте відсік з двигуном, другою – чашу насадки для подрібнення.
- Після використання, в першу чергу від'єднайте відсік з двигуном.
- Далі від'єднайте привід чаші.
- Обережно вийміть ніж для подрібнення.
- Тільки після цього вийміть подрібнені продукти з чаші для подрібнення.

НАСАДКА ДЛЯ ЗБИТТЯ / ЗМІШУВАННЯ РІДКИХ ПРОДУКТІВ

- Використовуйте вінчик для збивання вершків, яєчних білків, різноманітних десертів. В жодному разі не використовуйте цю насадку для змішування крутого тіста.
- Вставте насадку для збивання в перехідник, потім насадку з перехідником встановіть на відсік з двигуном.
- Перед початком роботи занурте вінчик у чашу з продуктами, що треба збити. Починайте роботу з низької швидкості.

ФІТНЕС ПЛЯШКА (РИС.1)

- Покладіть фітнес-пляшку на пласку поверхню отвором доверху.
- Заповніть пляшку бажаними інгредієнтами до відмітки 600 мл.
- Зафіксуйте леза з боку отвору.
- Приєднайте моторний блок. Під час переробки фітнес-пляшка повинна бути перевернута уверх дном. Щоб почати змішування, оберіть необхідну швидкість та натисніть кнопку увімкнення.
- Після закінчення приготування викрутіть пляшку проти годинникової стрілки, зніміть леза та кришку.
- ПРИМІТКА: Процесор не увімкнеться у разі неправильної або неповної зборки.

РОБОТА

- Переконайтеся, що зборка виконана повністю та належним чином.
- Під'єднайте прилад до електромережі.
- За допомогою регулятора встановіть потрібну швидкість.
- Блендер має режим "TURBO". Натисніть та утримуйте кнопку TURBO, щоб максимально збільшити потужність. Для повернення у нормальний режим відпустіть її.

ІМПУЛЬСНИЙ РЕЖИМ

- Натисніть та утримуйте кнопку імпульсного режиму – блендер буде працювати доти, поки натиснута ця кнопка.

| Продукти | Максимальна маса / об'єм | Максимальний час безперервної обробки (сек) |
|---------------------|--------------------------|---|
| Мигдаль | 100 г | 15 |
| Варені яйця | 200 г | 10 |
| Панірувальні сухарі | 20 г | 15 |
| Часник | 150 г | Короткими натисканнями |
| Окорок | 200 г | 15 |
| Горіхи | 100 г | 15 |
| Морозиво | 200 г | 20 |
| Лід | 4 або 5 кубиків | Короткими натисканнями |
| Легке тісто | 0,4 л | 15 |
| Цибуля | 200 г | Короткими натисканнями |
| Петрушка | 30 г | 10 |
| Перець | 0,2 л | 30 |
| Цибуля-шалот | 200 г | Короткими натисканнями |
| Приправи | 0,2 л | 30 |
| Стейк | 150 – 200 г | 15 |
| Волоський горіх | 100 г | 15 |

- ПРИМІТКА: Час безперервної роботи процесора не повинен перевищувати 1 хв., а перерва між увімкненнями – не менше 4-х хв. (міні-подрібнювач: 0,5 хв/3 хв). В режимі Турбо час безперервної роботи не повинен перевищувати 1 хв., а перерва між увімкненнями - не менше 1 хвилини.
- Забороняється знімати будь-яке приладдя під час роботи блендера.
- Кришку склянки можна використати як підставку для попередження ковзання по поверхні. Для цього надіньте кришку на дно склянки.

ОЧИЩЕННЯ ТА ДОГЛЯД

- Наприкінці роботи вимкніть прилад та відключіть його з електромережі.
- Вимийте усі знімні частини теплою мильною водою відразу ж (не замочуючи надовго), після чого протріть сухим чистим рушником. Не використовуйте для цього посудомийну машину.
- Корпус протріть м'якою вологою тканиною.
- Не використовуйте жорсткі губки, абразивні та агресивні миючі засоби.

ЗБЕРЕЖЕННЯ

- Перед збереженням переконайтеся, що прилад відключений з електромережі.
- Виконайте усі вимоги розділу ОЧИЩЕННЯ ТА ДОГЛЯД.
- Зберігайте прилад у сухому чистому місці.



Цей символ на виробі, упаковці та/або в супровідній документації означає, що електричні та електронні вироби, а також батарейки, що були використані, не повинні викидатися разом із звичайними побутовими відходами. Їх потрібно здавати до спеціалізованих пунктів прийому.

Для отримання додаткової інформації щодо існуючих систем збору відходів зверніться до місцевих органів влади.

Належна утилізація допоможе зберегти цінні ресурси та запобігти можливому негативному впливу на здоров'я людей і стан навколишнього середовища, який може виникнути в результаті неправильного поводження з відходами.

KZ ПАЙДАЛАНУ ЖӨНІНДЕГІ НҰСҚАУЛЫҚ

- Құрметті сатып алушы! SCARLETT сауда таңбасының өнімін сатып алғаныңыз үшін және біздің компанияға сенім артқаныңыз үшін Сізге алғыс айтамыз. Іске пайдалану нұсқаулығында суреттелген техникалық талаптар орындалған жағдайда, SCARLETT компаниясы өзінің өнімдерінің жоғары сапасы мен сенімді жұмысына кепілдік береді.
- SCARLETT сауда таңбасының бұйымын тұрмыстық мұқтаждар шеңберінде пайдаланған және іске пайдалану нұсқаулығында келтірілген пайдалану ережелерін ұстанған кезде, бұйымның қызмет мерзімі бұйым тұтынушыға табыс етілген күннен бастап 2 (екі) жылды құрайды. Аталған шарттар орындалған жағдайда, бұйымның қызмет мерзімі өндіруші көрсеткен мерзімнен айтарлықтай асуы мүмкін екеніне өндіруші тұтынушылардың назарын аударады.

ҚАУІПСІЗДІК ШАРАЛАРЫ

- Пайдалану кезінде бұзылмауы үшін құралды қолданудың алдында осы нұсқауды ықыласпен оқып шығыңыз.
- Алғашқы қосудың алдында бұйымның техникалық сипаттамасының жапсырмадағы, электр жүйесінде көрсетілген параметрлеріне сәйкестігін тексеріңіз.
- Дұрыссыз қолдау бұйымның бұзылуына әкеліп соғуы, заттай зиян іп келтіріп және пайдаланушының денсаулығына зиян тигізуі мүмкін.
- Аспап тек тұрмыстық мақсаттарда ғана пайдалануға арналған. Аспап өнеркәсіптік және саудасаттық мақсатында қолдануға, сондай-ақ мына жерлерде пайдалануға арналмаған:
 - дүкендердегі, кеңселердегі және басқа да өнеркәсіптік үй-жайлардағы қызметкерлерге арналған асүй аймақтарында;
 - фермерлердің үйлерінде;
 - қонақүйлерде, мотельдерде, пансионаттарда және соларға ұқсас тұрғын жайларда клиенттердің пайдалануына арналмаған.
- Үй-жайлардан тыс жерде пайдалануға болмайды.
- Егер құрылғыны пайдаланбайтын болсаңыз, оны тазалар алдында электр желісінен әрқашан ажыратып қойыңыз.
- Электр тогы соғуынан және от шығуынан аулақ болу үшін аспапты суға немесе басқа сұйық заттарға матырмаңыз.
- Дене, жүйке не болмаса ақыл-ой кемістігі бар, немесе осы құрылғыны қауіпсіз пайдалану үшін тәжірибесі мен білімі жеткіліксіз адамдардың (соның ішінде балалардың) қауіпсіздігі үшін жауап беретін адам қадағаламаса немесе аспапты пайдалану бойынша нұсқау бермесе, олардың бұл аспапты қолдануына болмайды.
- Балалар аспаппен ойнамауы үшін оларды үнемі қадағалап отыру керек.
- Токқа қосылған аспапты қараусыз қалдырмаңыз.
- Жеткізілім жинағына кірмейтін керек-жарақтарды пайдаланбаңыз.
- Қуат бауы бүлінген жағдайда, қатерден аулақ болу үшін оны ауыстыруды өндіруші, сервистік қызмет немесе соған ұқсас білікті қызметкерлер іске асыруға тиіс.
- Қуат көзіне қосу сымы өткір жиектер мен ыстық заттарға тиіп тұрмауын қадағалаңыз.
- Қуат көзіне қосу сымын тартқыламаңыз, ширатпаңыз және ешқандай затқа оны орамаңыз.

- Жұмысты аяқтағаннан кейін, азық-түлік пен қондырмаларды алып шықпас бұрын аспапты электр желісінен ажыратыңыз да, электр қозғалтқыш толық тоқтағанша күте тұрыңыз.
- ЕСКЕРТУ: Саптамаларды қосудан өшіру батырмасын басып, саптаманы шешіңіз.
- ЕСКЕРТУ: Аспапты асыра толтыруға немесе азық-түліксіз пайдалануға тыйым салынады. Үздіксіз жұмыс істеуге рұқсат етілген уақыттан асырып жібермеңіз.
- Процессорды ыстық азық-түлік салмаңыз (> 70 °C).
- Құрылғыны өз бетіңізше жөндеуге талпынбаңыз. Олқылықтар пайда болса жақын арадағы сервис орталығына апарыңыз.
- Егер бұйым біршама уақыт 0°C-тан төмен температурада тұрса, іске қосар алдында оны кем дегенде 2 сағат бөлме температурасында ұстау керек.
- Өндіруші бұйымның қауіпсіздігіне, жұмыс өнімділігі мен жұмыс мүмкіндіктеріне түбегейлі әсер етпейтін болмашы өзгерістерді оның құрылмасына қосымша ескертпестен енгізу құқығын өзінде қалдырады.
- Жасап шығарылған күні бұйымда және (немесе) қаптамада, сондай-ақ ілеспе құжаттамада, XX.XXXX пішімінде көрсетілген, мұндағы алғашқы екі сан «XX» – жасап шығарылған айы, келесі төрт сан «XXXX» – жасап шығарылған жылы.

ЖҰМЫСҚА ДАЙЫНДАУ

- Ең алғаш рет пайдаланар алдында барлық алмалы бөліктерді жуғыш зат қосылған жылы сумен жуыңыз да, әбден құрғатыңыз. Қозғалтқыш бөліктің сыртын сәл дымқыл жұмсақ шүберекпен сүртіңіз.
- Қозғалтқыш бөлікті кез келген сұйық заттарға батыруға және оны сумен жууға тыйым салынады.

БАТЫРЫЛАТЫН БЛЕНДЕР

- Блендер езбе көжелерді, түрлі тұздықтар мен асқатықтарды, сондай-ақ балалар тағаын дайындау үшін, сан алуан түрлі коктейльдерді араластыру үшін аса қолайлы.
- Қондырманы қозғалтқыш бөлікке сырт етіп түскенше кіргізіңіз.
- Қоспалардың шайқалып төгілуін болдыртпау үшін, іске қосу алдында блендерді араластырылатын тамақ өнімдеріне батырыңыз.
- Қондырманы ағытып алу үшін аспаптың корпусындағы түймешіктерді қатар басыңыз

ТАҒАМ ӨНІМДЕРІН ҰСАҚТАУҒА АРНАЛҒАН ПЫШАҚ / ШАҒЫН УАТҚЫШ

- Шағын уатқыш асшөп пен көкөністі, ірімшікті, жаңғақ түрлерінің көпшілігін, кептірілген жеміс-жидекті ұсақтау үшін са қолайлы. Ет, ірімшік, пияз, сәбіз сияқты ірі өнімдерді алдын ала турап алу керек. Жаңғақтың қабығын аршу керек, етті сүйегі мен сіңірінен ажыратып алу керек.
- Уатқыш мұзды жару үшін, кофе дәндері, мускат жаңғағы, дәнді дақылдар сияқты аса қатты азық өнімдерін ұсақтауға жарамайды.
- Ескерту! Ұсақтауға арналған пышақтың жүзі өте өткір! Тек үстіңгі пластмасса бөлігінен ғана ұстаңыз!
- Ұсақтауға арналған пышақты шараның ортаңғы істігіне орнатыңыз.
- Шараға азық өнімдерін салыңыз.
- Шараны шара жетегімен жабыңыз. Шараны шара жетегімен жабыңыз. Жетекті орнына бекіту үшін жетектегі бекіткіштер шарадағы ойықтарға дәл түсуі қажет.
- Қозғалтқыш бөлікті шараның жетегіне сырт еткенше.
- Ұсақтау кезінде бір қолыңызбен қозғалтқыш бөлікті, екінші қолыңызбен ұсақтауға арналған қондырманың шарасын ұстаңыз.
- Пайдаланып болғаннан кейін ең бірінші кезекте қозғалтқыш бөлікті ажыратыңыз.
- Содан кейін шараның жетегін ажыратыңыз.
- Ұсақтауға арналған пышақты еппен шығарып алыңыз.
- Тек содан кейін ғана ұсақталған азық өнімдерін ұсақтауға арналған шарадан басқа ыдысқа салып алыңыз.

СҰЙЫҚ АЗЫҚ ӨНІМДЕРІН ШАЙҚАУҒА / АРАЛАСТЫРУҒА АРНАЛҒАН ҚОНДЫРМА

- Былғауышты кілегейді, жұмырқаның ағын, түрлі тәтті тағамдарды шайқап көпіршіту үшін пайдаланыңыз. Бұл қондырманы ешқашан да қатты қамыр илеу үшін пайдалануға болмайды.
- Шайқауға арналған қондырманы өтпелікке қондырыңыз, сондай-ақ өтпелігі бар қондырманы қозғалтқыш бөлікке орнатыңыз.
- Жұмысқа кіріспес үшін былғауышты көпіршітілетін азық өнімдері салынған шараға батырыңыз. Жұмысты төмен жылдамдықтан бастаңыз.

ФИТНЕС-ШӨЛМЕКТИҢ (СУРЕТ 1)

- Фитнес-шөлмектің аузын жоғары қаратып тегіс бетке қойыңыз.
- Шөлмекті 600 мл белгісіне дейін қалаған азық-түлікпен толтырыңыз.
- Пышақтарды аузы жағына салып бекітіңіз.
- Қозғалтқыш блокты жалғаңыз. Азық-түлікті өңдеу кезінде фитнес-шөлмекті түбін жоғары қаратып төңкеріп қою керек. Араластыруды бастау үшін қажетті жылдамдықты таңдаңыз да, іске қосу түймесін басыңыз.

- Дайындап болғаннан кейін шөлмекті сағнат тілінің бағытына қарсы бұрап алыңыз да, пышағы мен қақпағын ағытып алыңыз.
- ЕСКЕРІМ: Блендер дұрыс немесе толық құрастырылмаса, процессор іске қосылмайды.

ЖҰМЫСЫ

- Дұрыс әрі тиісті түрде құрастырылғанына көз жеткізіңіз.
- Аспапты электр желісіне жалғаңыз.
- Реттегіштің көмегімен қажетті жылдамдықты орнатыңыз.
- Блендердің “TURBO” режимі бар. Қуаттылығын барынша арттыру үшін TURBO түймешігін басып ұстап тұрыңыз. Қалыпты режимге оралу үшін оны босатыңыз.

ИМПУЛЬСТІК РЕЖИМ

- Импульстік режим түймешігін басыңыз да, ұстап тұрыңыз – блендер осы түймешік басулы тұрғанда жұмыс істей береді.

| Өңделетін азық | Ең үлкен салмағы / көлемі | Ең ұзақ үздіксіз өңдеу уақыты (сек) |
|-----------------------------------|---------------------------|-------------------------------------|
| Бадам | 100 г | 15 |
| Піскен жұмыртқа | 200 г | 10 |
| Аунатуға арналған кептірілген нан | 20 г | 15 |
| Сарымсақ | 150 г | Қысқа-қысқа басу арқылы |
| Сан еті | 200 г | 15 |
| Жаңғақ | 100 г | 15 |
| Балмұздақ | 200 г | 20 |
| Мұз | 4 немесе 5 текше | Қысқа-қысқа басу арқылы |
| Жеңіл қамыр | 0,4 л | 15 |
| Пияз | 200 г | Қысқа-қысқа басу арқылы |
| Ақжелкен | 30 г | 10 |
| Бұрыш | 0,2 л | 30 |
| Шалот пиязы | 200 г | Қысқа-қысқа басу арқылы |
| Асқатықтар | 0,2 л | 30 |
| Стейк | 150 – 200 г | 15 |
| Грек жаңғағы | 100 г | 15 |

- ЕСКЕРІМ: Процессордың үздіксіз жұмыс істеу уақыты 1 минуттан аспауға тиіс, ал іске қосулар аралығындағы үзіліс 4 минуттан кем болмауға тиіс (шағын ұсатқыш 0,5 мин / 3 мин). Турбо режиміндегі үздіксіз жұмыс істеу уақыты 1 минуттан аспауға тиіс, ал іске қосулар аралығындағы үзіліс 1 минуттан кем болмауға тиіс.
- Блендер жұмыс істеп тұрған кезде кез келген керек-жарақты ағытып алуға тыйым салынады.
- Стақанның қақпағын оның беткі қабатпен сырғанауына жол бермеу үшін таған ретінде пайдалануға болады. Бұл үшін қақпақты стақанның түбіне кигізіңіз.

ТАЗАЛАУ ЖӘНЕ КҮТІП ҰСТАУ

- Жұмысты аяқтағаннан кейін аспапты өшіріңіз де, оны электр желісінен ажыратыңыз.
- Дереу (ұзақ уақыт суламастан) барлық алмалы-салмалы бөлшектерді сабынды жылы сумен жуыңыз да, құрғақ таза сүлгімен сүртіңіз. Бұл үшін ыдыс-аяқ жуатын машинаны қолданбаңыз.
- Қаптаманы жұмсақ дымқыл матамен сүртіңіз.
- Қатқыл жөке, қырғыш және күшті тазартқыш құралдарды пайдаланбаңыз.

САҚТАУ

- Сақтап қояр алдында аспаптың электр желісінен ажыратылғанына көз жеткізіңіз.
- ТАЗАЛАУ ЖӘНЕ КҮТІП ҰСТАУ бөліміндегі талаптарды орындаңыз.
- Аспапты құрғақ таза жерде сақтаңыз.



■ Өнімдегі, қораптағы және/немесе қосымша құжаттағы осындай белгі қолданылған электрлік және электрондық бұйымдар мен батарейкалар кәдімгі тұрмыстық қалдықтармен бірге шығарылмауы керек дегенді білдіреді. Оларды арнайы қабылдау бөлімшелеріне өткізу қажет.

Қалдықтарды жинау жүйелері туралы қосымша мәліметтер алу үшін жергілікті басқару органдарына хабарласыңыз.

Қалдықтарды дұрыс кәдеге жарату бағалы ресурстарды сақтауға және қалдықтарды дұрыс шығармау салдарынан адамның денсаулығына және қоршаған ортаға келетін теріс әсерлердің алдын алуға көмектеседі.

EST KASUTUSJUHE **OHUTUSNÕUAND**

- Enne teekannu kasutuselevõttu tutvuge tähelepanelikult käesoleva juhendiga. Nii väldite võimalikke vigu ja ohte seadme kasutamisel.
- Enne teekannu esimest vooluvõrku lülitamist kontrollige, et seadme etiketil osutatud andmed vastaksid kohaliku vooluvõrgu andmetele.
- Vale kasutamine võib põhjustada seadme riket, materiaalselt kahju, ka teekannu kasutaja tervise kahjustamist.
- Seade on ette nähtud ainult kodukasutamiseks. Seade ei ole ette nähtud tööstuslikuks ja ärialaseks kasutamiseks, samuti kasutamiseks:
 - kaupluste, kontorite, ja muude tööruumide personali kööginurkades;
 - talumajades;
 - klientidel hotellides, motellides, pansionaatides ning muudes sellistes majutuskohtades.
- Ärge kasutage seadet väljas.
- Eemaldage seade vooluvõrgust enne selle puhastamist ning ajaks, mil seda ei kasutata.
- Elektrilöögi saamise ja süttimise vältimiseks ärge asetage seadet vette ega teistesse vedelikesse.
- Seadet ei tohi kasutada isikud (kaasa arvatud lapsed), kelle füüsilised, tunnetuslikud või vaimsed võimed on alanenud, või kellel puuduvad sellekohased kogemused ja teadmised, kui nad ei ole kontrolli all või kui neid ei ole juhendanud isik, kes vastutab nende ohutuse eest.
- Lapsed peavad olema kontrolli all, ärge lubage lastel seadmega mängida.
- Ärge jätke töötavat seadet järelvalveta.
- Ärge kasutage tarvikuid, mis ei kuulu komplekti.
- Toitejuhtme vigastuse korral peab selle ohu vältimiseks asendama tootja, tema volitatud teeninduskeskus või muu analoogiline kvalifitseeritud personal.
- Ärge tõmmake toitejuhtmest, keerake seda krussi, ega ümber korpuse.
- On keelatud asetada köögikombaini korpust vedelikesse, samuti ka pesta vees või nõudepesumasinas.
- Ärge püüdke antud seadet iseseisvalt remontida. Vea kõrvaldamiseks pöörduge lähima teeninduskeskuse poole.
- TÄHELEPANU: Lõiketerad on äärmiselt teravad ja ohtlikud. Käituge nendega ettevaatlikult!
- TÄHELEPANU: Keelatud on seadet liigselt täita või kasutada seda tühjal. Ärge ületage seadme lubatud pideva töö aega.
- Ärge pange kuumi köögikombain (> 70 °C) blenderi sisse.
- Necentieties patstāvīgi labot ierīci vai nomainīt jebkādas detaļas. Ierīces bojājuma gadījumā dodieties uz tuvāko Servisa centru.
- Kui toode on olnud mõnda aega õhutemperatuuril alla 0 °C, tuleb hoida seda enne sisselülitamist vähemalt 2 tundi toatemperatuuril.
- Tootja jätab endale õiguse teha ilma täiendava teatamiseta toote konstruktsiooni ebaolulisi muudatusi, mis ei mõjuta selle ohutust, töövõimet ega funktsioneerimist.
- Tootmisaeg on näidatud tootel ja/või pakendil, samuti saatedokumentidel, formaadis XX.XXXX, kus esimesed kaks numbrit XX tähendavad tootmiskuud, järgmised neli numbrit XXXX aga tootmisaastat.

TÖÖKS ETTEVALMISTAMINE

- Enne esimest kasutamist peske kõik lahtivõetavad osad sooja vee ja pesuvahendiga ning kuivatage hoolikalt. Mootoriosa pühkige väljastpoolt puhtaks pehme, kergelt niiske lapiga.
- On keelatud uputada mootoriosa mis tahes vedelikesse ning pesta seda veega.

SAUBLENDER

- Blender sobib suurepäraselt püreesuppide, mitmesuguste kastmete ja lastetoitude valmistamiseks, samuti erinevate kokteilide segamiseks.
- Seadke otsak mootoriossa kuni klõpsatuseni.
- Segu väljaloksumise vältimiseks pange blender enne sisselülitamist toiduainete sisse.
- Otsaku eemaldamiseks vajutage ühtaegu nuppudele seadme korpusel

TERA TOIDUAINETE PEENESTAMISEKS / MINIPEENESTI

- Minipeenesti sobib ideaalselt maitserohelise ja köögiviljade, juustu, enamiku pähklite ja kuivainete peenestamiseks. Suured toiduained nagu liha, juust, sibul ja porgand tuleb enne väikesteks tükkideks lõigata. Pähklitelt eemaldada koored, liha eemaldada luudest ja kõhredest.
- Peenesti ei sobi jääkuubikute purustamiseks, samuti väga kõvade toiduainete nagu kohviubade, muskaatpähklite ja viljaterade peenestamiseks.
- Tähelepanu! Peenestamisnoa terad on väga teravad! Hoidke seadet kinni ainult ülemisest plastosast!
- Paigaldage peenestamisnuga mahuti kesktihvti.
- Asetage mahutisse toiduained.
- Katke mahuti ajamiga. Katke mahuti ajamiga. Ajami fikseerimiseks on vaja, et fiksaatorid läheksid mahuti soontesse.

- Paigaldage mootoriosa mahuti kuni klõpsatuseni.
- Peenestamisel hoidke ühe käega mootoriosa, teisega mahutit, kuni toiduained on peenestatud.
- Pärast seadme kasutamist võtke kõigepealt lahti mootoriosa.
- Siis eemaldage mahuti ajam.
- Võtke ettevaatlikult välja peenestamisnuga.
- Alles pärast seda võtke mahutist peenestatud toiduained.

OTSIK VEDELATE TOIDUAINETE VAHUSTAMISEKS / SEGAMISEKS

- Kasutage otsikut koore, munavalge või erinevate magustoitade vahustamiseks. Mitte mingil juhul ärge kasutage seda tiheda taina segamiseks.
- Paigaldage vahustamisotsik üleminekuossa ja siis ühendage see mootoriosaga.
- Enne kasutamist lükake otsik mahutis sügavale vahustatavate toiduainete sisse. Alustage tööd madala kiirusega.

SPORDIPUDEL (PILT 1)

- Pange spordipudel siledale pinnale avaga ülespoole.
- Täitke pudel soovitatavate komponentidega kuni märgini 600 ml.
- Kinnitage terad ava poolt.
- Ühendage mootoriplokk. Töötlemise ajal peab spordipudel olema pööratud põhjaga ülespoole. Et alustada peenestamist, valige vajalik kiirus ja vajutage lülitusnupule.
- Pärast toote valmistamist keerake pudel lahti vastupäeva, võtke ära terad ja kaas.
- MÄRKUS: Protsessor ei hakka tööle, kui seade on valesti või mittetäielikult kokku pandud.

KASUTAMINE

- Veenduge, et seade on täielikult ja õigesti kokku pandud.
- Ühendage seade vooluvõrku.
- Regulaatoriga seadke vajalik kiirus.
- Blenderil on režiim TURBO. Vajutage nupp TURBO alla ja hoidke see all, et võimsust maksimaalselt suurendada. Tavalisele režiimile tagasiminekuks vabastage nupp.

IMPULSSREŽIIM

- Vajutage alla impulssrežiimi nupp ja hoidke seda all. Blender töötab nii kauni nupp on alla vajutatud.

| Toiduaine | Maksimaalne mass / maht | Katkestamata töötlemise maksimaalne aeg (s) |
|----------------|-------------------------|---|
| Mandlid | 100 g | 15 |
| Keedetud munad | 200 g | 10 |
| Riivsai | 20 g | 15 |
| Kyyslauk | 150 g | Kiired vajutused |
| Sink | 200 g | 15 |
| Pähklid | 100 g | 15 |
| Jäätis | 200 g | 20 |
| Jää | 4 või 5 kuubikut | Kiired vajutused |
| Kerge tainas | 0,4 l | 15 |
| Sibul | 200 g | Kiired vajutused |
| Petersell | 30 g | 10 |
| Pipar | 0,2 l | 30 |
| Sibul-shalott | 200 g | Kiired vajutused |
| Maitseained | 0,2 l | 30 |
| Steik | 150 – 200 g | 15 |
| Kreeka pähkel | 100 g | 15 |

- MÄRKUS: Protsessor ei tohi pidevalt töötada üle 1 minuti, paus lülituste vahel peab olema vähemalt 4 minutit (minipeenesti: 0,5 min / 3 min). Turborežiimil ei tohi pidev töö kesta üle 1 minuti, paus lülituste vahel olgu vähemalt 1 min.
- Keelatud on võtta lahti mis tahes osa, kui blender töötab.
- Klaasi kaant võib kasutada alusena libisemise takistamiseks. Selleks pange kaas klaasi põhja.

PUHASTAMINE JA HOOLDUS

- Pärast kasutamist lülitage seade välja ja eemaldage see vooluvõrgust.
- Peske kõik eemaldatavad osad kohe sooja seebiveega (mitte leotes kauaks), mille järel kuivatage pehme kuiva rätikuga. Ärge kasutage selleks nõudepesumasinat.
- Puhastage väliskorpus pehme niiske lapiga.
- Ärge kasutage küürimisharja, abrasiivseid puhastusvahendeid ja organilisi lahuseid.

HOIDMINE

- Enne hoiule panekut veenduge, et seade on vooluvõrgust eemaldatud.
- Täitke PUHASTAMISE JA HOOLDUSE nõudmised.

- Hoidke seadet kuivas puhtas kohas.



Antud sümbol tootel, pakendil ja/või saatedokumentatsioonis tähendab, et kasutatud elektrilisi ja elektroonilisi tooteid ja patareisid ei tohi ära visata koos tavaliste olmejäätmetega. Need tuleb anda ära spetsialiseeritud vastuvõtupunktidesse.

Täiendava informatsiooni saamiseks olemasolevatest jäätmete kogumise süsteemidest pöörduge kohalike võimuorganite poole.

Õige utiliseerimine aitab hoida kokku hinnalisi ressursse ning ennetada võimalikku negatiivset mõju inimeste tervisele ja ümbritseva keskkonna olukorrale, mis võib tekkida jäätmete ebaõige käitlemise tulemusel.

LV LIETOŠANAS INSTRUKCIJA DROŠĪBAS NOTEIKUMI

- Pirms ierīces ekspluatācijas uzmanīgi izlasiet doto lietošanas instrukciju, lai izvairītos no bojājumu radīšanas lietošanas laikā.
- Pirms pirmreizējās ieslēgšanas pārbaudiet, vai ierīces tehniskie raksturojumi, kas norādīti uz uzlīmes, atbilst elektrotīkla parametriem.
- Nepareiza ierīces lietošana var radīt tās bojājumus, materiālus zaudējumus un lietotāja veselības kaitējumus.
- Ierīce paredzēta izmantošanai tikai sadzīves vajadzībām. Ierīce nav paredzēta rūpnieciskai vai komerciālai izmantošanai, kā arī izmantošanai:
 - veikalu personāla virtuves zonās, birojos un citās ražošanas telpās;
 - lauksaimnieku mājās;
 - klientiem viesnīcās, moteļos, pansionātos un līdzīgās apmešanās vietās.
- Neizmantojiet ārpus telpām.
- Vienmēr atvienojiet ierīci no elektrotīkla pirms tīrīšanas un ja Jūs to nelietojat.
- Lai izvairītos no elektrostrāvas trieciena un uzliesmošanas, neievietojiet ierīci ūdenī un citos šķidrumsos.
- Ierīce nav paredzēta izmantošanai personām (ieskaitot bērnus) ar pazeminātām fiziskām, sensoriskām vai intelektuālām spējām, kā arī personām bez dzīves pieredzes vai zināšanām, ja viņas nekontrolē vai nav instruējusi ierīces lietošanā persona, kura atbild par viņu drošību
- Bērni ir jākontrolē, lai nepieļautu spēlēšanos ar ierīci
- Neizmantojiet piederumus, kas neietilpst ierīces piegādes komplektā.
- Barošanas vada bojājuma gadījumā, drošības pēc, tā nomaiņa jāuztic ražotājam, servisa dienestam vai analogiskam kvalificētam personālam
- Sekojiet, lai elektrovads nepieskartos klāt asām malām un karstām virsmām.
- Nevelciet, nepārgrieziet un ne uz kā neuztiniet elektrovadu.
- Aizliegts ievietot procesora korpusu jebkādos šķidrumsos un mazgāt to ar ūdeni vai trauku mazgājamā mašīnā.
- UZMANĪBU: Griezējasmehāni ir ļoti asi un bīstami. Esiet ar tiem sevišķi piesardzīgi!
- UZMANĪBU: Aizliegts pārpildīt ierīci vai izmantot to bez produktiem. Nepārsniedziet pieļaujamo nepārtrauktas darbības laiku.
- Nelieciet procesorā karstus produktus (> 70 °C).
- Necentieties patstāvīgi labot ierīci vai nomainīt jebkādas detaļas. Ierīces bojājuma gadījumā dodieties uz tuvāko Servisa centru.
- Ja izstrādājums kādu laiku ir atradies temperatūrā zem 0°C, pirms ieslēgšanas tas ir jāpatur istabas apstākļos ne mazāk kā 2 stundas.
- Ražotājs patur sev tiesības bez papildu brīdinājuma ieviest izstrādājuma konstrukcijā nelielas izmaiņas, kas būtiski neietekmē tā drošību, darbaspēju un funkcionalitāti.
- Izgatavošanas datums ir norādīts uz izstrādājuma un/vai iepakojuma, kā arī pavaddokumentos, formātā XX.XXXX, kur pirmie divi cipari XX ir izgatavošanas mēnesis, nākamie četri XXXX – izgatavošanas gads.

SAGATAVOŠANA DARBAM

- Pirms pirmreizējās lietošanas nomazgājiet visas noņemamās daļas ar siltu ūdeni un mazgāšanas līdzekli un rūpīgi nožāvējiet. Korpusu no ārpuses noslaukiet ar mīkstu, samitrinātu lupatiņu.
- Aizliegts mērkēt motora daļu jebkuros šķidrumsos un mazgāt to ar ūdeni.

GREMDĒJAMS BLENDERIS

- Blenderis ir ideāli piemērots biezeņzupu, dažādu mērču un bērnu barības pagatavošanai, dažādu kokteiļu sajaukšanai.
- Ievietojiet uzliktni motora daļā līdz klikšķim.
- Lai maisījums neizšļāktos, pirms ieslēgšanas iegremdējiet blenderi sajaucamos produktos.
- Uzliktņa atvienošanai vienlaikus piespiediet pogas uz ierīces korpu

NAZIS PRODUKTU SASMALCINĀŠANAI / MINI SMALCINĀTĀJS

- Mini smalcinātājs ir ideāli piemērots zaļumu un dārzeņu, siera, lielākās daļas riekstu veidu, žāvētu augļu sasmalcināšanai. Lielu produktus, tādi kā gaļa, siers, sīpoli, burkāni, iepriekš ir jāzagriež. Rieksti jāatbrīvo no čaulas, gaļa jāatdala no kauliem un cīpslām.
- Smalcinātājs nav piemērots ledus skaldīšanai, ļoti cietu produktu, tādu kā kafijas pupiņas, muskatrieksts, graudaugi, smalcināšanai.
- Uzmanību! Smalcināšanas naža asmens ir ļoti ass! Turiet tikai aiz augšējās plastmasas daļas!
- Uzlieciet smalcināšanas nazi uz trauka centrālo stieni.
- Ielieciet traukā produktus.
- Traukam uzlieciet virsū trauka pievadu. Traukam uzlieciet virsū trauka pievadu. Pievada fiksācijai nepieciešams, lai fiksatori uz pievada sakristu ar gropēm uz trauka.
- Ievietojiet motora daļu trauka pievadā līdz klikšķim.
- Smalcināšanas procesā ar vienu roku turiet motora daļu, ar otru – smalcināšanas uzliktņa trauku.
- Pēc izmantošanas pirmām kārtām atvienojiet motora daļu.
- Tālāk atvienojiet trauka pievadu.
- Piesardzīgi izņemiet smalcināšanas nazi.
- Tikai pēc tam izņemiet no trauka sasmalcinātos produktus.

UZLIKTNIS ŠĶIDRU PRODUKTU PUTOŠANAI / SAJAUKŠANAI

- Izmantojiet putošanas uzliktni putukrējuma, olbaltumu, dažādu desertu putošanai. Nekādā gadījumā neizmantojiet šo uzliktni cietas mīklas mīcīšanai.
- Ievietojiet putošanas uzliktni pārejā, tad uzliktni ar pāreju savienojiet ar motora daļu.
- Pirms sākt darbu iegremdējiet putošanas uzliktni traukā ar putošanai paredzētajiem produktiem. Sāciet darbu, izvēloties mazu ātrumu.

NOVIETOJIET FITNES (BILDE.1)

- Novietojiet fitnesa pudeli uz plakanas virsmas ar atveri uz augšu.
- Iepildiet pudelē vēlamos ingredientus līdz atzīmei 600 ml.
- Piestipriniet asmeņus no atveres puses.
- Pievienojiet motora bloku. Pārstrādes laikā fitnesa pudelei jābūt apvērstai ar dibenu uz augšu. Lai uzsāktu sajaukšanu, izvēlieties nepieciešamo ātrumu un piespiediet ieslēgšanas pogu.
- Pēc procesa beigām atskrūvējiet pudeli pretēji pulksteņrādītāja virzienam, noņemiet asmeņus un vāku.
- **PIEZĪME:** Procesors neieslēgsies, ja tas ir nepareizi vai nepilnīgi salikts.

DARBĪBA

- Pārlicinieties, ka ierīce ir pilnīgi un pienācīgi salikta.
- Pievienojiet ierīci elektrotīklam.
- Ar regulatora palīdzību izvēlieties vajadzīgo ātrumu.
- Blenderim ir režīms "TURBO". Piespiediet un turiet pogu TURBO, lai maksimāli palielinātu jaudu. Lai atgrieztos normālajā režīmā, atlaidiet pogu.

IMPULSU REŽĪMS

- Piespiediet un turiet impulsu režīma pogu – blenderis strādās tik ilgi, kamēr būs nospiesta šī poga.

| Apstrādājamais produkts | Maksimālā masa / apjoms | Maksimālais nepārtrauktas apstrādes laiks (sek) |
|-------------------------|-------------------------|---|
| Mandeles | 100 g | 15 |
| Vārītas olas | 200 g | 10 |
| Rīvmaize | 20 g | 15 |
| Ķiploki | 150 g | Īsiem piespiedieniem |
| Šķiņķis | 200 g | 15 |
| Rieksti | 100 g | 15 |
| Saldējums | 200 g | 20 |
| Ledus | 4 vai 5 kubiki | Īsiem piespiedieniem |
| Viegla mīkla | 0,4 l | 15 |
| Sīpoli | 200 g | Īsiem piespiedieniem |
| Pētersīļi | 30 g | 10 |
| Pipari | 0,2 l | 30 |
| Šalotes sīpoli | 200 g | Īsiem piespiedieniem |
| Piedevas | 0,2 l | 30 |
| Steiks | 150 – 200 g | 15 |
| Valrieksti | 100 g | 15 |

- **PIEZĪME:** Procesora nepārtrauktas darbības laiks nedrīkst pārsniegt 1 min., bet pārtraukums starp ieslēgšanām nedrīkst būt mazāks par 4 min. (mini smalcinātājs: 0,5 min. / 3 min.). Turbo režīmā

nepārtrauktas darbības laiks nedrīkst pārsniegt 1 min., bet pārtraukums starp ieslēgšanām nedrīkst būt mazāks par 1 min.

- Aizliegts noņemt jebkākus piederumus blendera darbības laikā.
- Glāzes vāku var izmantot kā paliktni, lai izvairītos no slīdēšanas pa virsmu. Šim nolūkam uzlieciet vāku uz glāzes dibena.

TĪRĪŠANA UN KOPŠANA

- Pēc darba pabeigšanas izslēdziet ierīci un atvienojiet to no elektrotīkla.
- Uzreiz (ilgi nemērcējot) nomazgājiet visas noņemamās daļas ar siltu ziepjūdeni, pēc tam noslaukiet ar sausu tīru dvieli. Šim mērķim neizmantojiet trauku mazgājamo mašīnu.
- Korpusu noslaukiet ar mīkstu mitru lupatiņu.
- Neizmantojiet cietus sūkļus, abrazīvus un agresīvos tīrīšanas līdzekļus.

GLABĀŠANA

- Pirms glabāšanas pārlicinieties, ka ierīce ir atvienota no elektrotīkla.
- Izpildiet sadaļas TĪRĪŠANA UN KOPŠANA prasības.
- Glabājiet ierīci sausā un tīrā vietā.



Šis simbols uz izstrādājuma, iepakojuma un/vai pavaddokumentiem nozīmē, ka nolietotus elektro- vai elektroniskos izstrādājumus un baterijas nedrīkst izmest kopā ar parastajiem sadzīves atkritumiem. Tie ir jānodod specializētajos pieņemšanas punktos.

Lai iegūtu papildu informāciju par esošajām atkritumu savākšanas sistēmām, vērsieties vietējā pašvaldībā. Pareiza utilizācija palīdzēs saglabāt vērtīgus resursus un novērst iespējamo negatīvo ietekmi uz cilvēku veselību un apkārtējās vides stāvokli, kas var rasties nepareizas rīkošanās ar atkritumiem rezultātā.

LI VARTOTOJO INSTRUKCIJA SAUGUMO PRIEMONĒS

- Prietaiso gedimams išvengti prieš pirmąjį naudojimą atidžiai perskaitykite šią instrukciją.
- Prieš pirmąjį naudojimą patikrinkite, ar ant lipduko nurodytos techninės gaminio charakteristikos atitinka elektros tinklo parametrus.
- Neteisingai naudodamiesi gaminiu, Jūs galite jį sugadinti, patirti nuostolių arba pakenkti savo sveikatai.
- Prietaisas nėra skirtas pramoninėms ir komercinėms reikmėms, taip pat naudoti:
 - parduotuvių, biurų ir kitų gamybinių patalpų personalo virtuvių zonose;
 - ūkininkų namuose;
 - klientams ligoninėse, moteliuose, pensionatuose ir kitose gyvenamosiose vietose.
- Naudoti tik patalpose.
- Prieš valydami prietaisą arba jo nesinaudodami visada išjunkite jį iš elektros tinklo.
- Siekdami išvengti gaisro ar elektros nutrenkimo nenardinkite prietaiso į vandenį bei kitus skysčius.
- Prietaisas nėra skirtas naudoti fizinę, jutiminę ar protinę negalią turintiems asmenims (įskaitant vaikus) ar patirties ir žinių neturintiems asmenims, jei jų neprižiūri ar jų dėl eksploatavimo neinstruktuoja už prietaiso saugą atsakingas asmuo.
- Vaikus reikia prižiūrėti, kad jie nežaistų prietaisu.
- Nenaudokite neįeinančių į prietaiso komplektą reikmenų.
- Nenaudokite prietaiso, jei jo maitinimo laidas buvo pažeistas.
- Pažeistą maitinimo laidą, siekiant išvengti pavojaus, turi pakeisti gamintojas, techninės priežiūros tarnyba ar kvalifikuotas personalas.
- Pasirūpinkite, kad maitinimo laidas nelieštų aštrių kraštų ir karštų paviršių.
- Netraukite už maitinimo laido, nepersukinėkite ir nevyniokite jo.
- Baigę darbą prieš išimdami produktus ir antgalius išjunkite prietaisą iš elektros tinklo ir palaukite kol elektros variklis visiškai sustos.
- ĮSPĖJIMAS: Antgaliui nuimti paspauskite mygtuką antgaliams atjungti.
- ĮSPĖJIMAS: draudžiama perpilti įtaisą ar naudoti jį be sudėtinųjų dalių. Neviršykite nuolatinės eksploatacijos trukmės.
- Nedėkite į virtuvės kombainą karštų ingredientų (> 70 °C).
- Nebandykite savarankiškai remontuoti prietaiso arba keisti jo detales. Atsiradus gedimams kreipkitės į artimiausią Serviso centrą.
- Jeigu gaminyje kai kurį laiką buvo laikomas žemesnėje nei 0 °C temperatūroje, prieš įjungdami prietaisą palaikykite jį kambario temperatūroje ne mažiau kaip 2 valandas.
- Gamintojas pasilieka teisę be atskiuro perspėjimo nežymiai keisti įrenginio konstrukciją išsaugant jo saugumą, funkcionalumą bei esmines savybes.
- Pagaminimo data nurodyta ant gaminio ir (arba) pakuotės, taip pat pridedamoje dokumentacijoje XX.XXXX formatu, kur pirmieji du simboliai „XX“ žymi pagaminimo mėnesį, o toliau einantys keturi simboliai „XXX“ žymi pagaminimo metus.

PRIEŠ PIRMAJĄ NAUDOJIMĄ

- Prieš pirmąjį naudojimą išplaukite visas nuimamas detales šiltu vandeniu su plovimo priemone ir kruopščiai išdžiovinkite. Korpusą su varikliu nušluostykite minkštu drėgnu skudurėliu iš išorės.
- Draudžiama nardinti korpusą į bet kokį skystį ir plauti jį vandeniu.

KOTINIS MAIŠYTUVAS

- Maišytuvas idealiai tinka trintoms sriuboms, įvairiems padažams bei vaikų maistui pagaminti. Taip pat maišytuvas tinka įvairiems kokteiliams paruošti.
- Kad mišinys neišsipiltų, prieš įjungdami plaktuvą įmerkite jį į sumaišomus produktus.
- Išimkite plaktuvą, tuo pačiu metu nuspauskite dvi įrenginio rankenėles.

PRODUKTŲ SMULKINIMO PEILIS / MINI-SMULKINTUVAS

- Mini-smulkintuvas idealiai tinka žolelėms bei daržovėms, sūriui, daigeliui riešutų rūšių, džiovintiems vaisiams smulkinti. Didelius produktų gabaliukus (pav., mėsą, sūrį, morkas, svogūnus) reikia iš pradžių supjaustyti. Riešutus reikia nulupti, iš mėsos išimti kaulus bei sausgysles.
- Maišytuvas neskirtas malti ledą, smulkinti labai kietus produktus (pav., kavos pupeles, muskato riešutus, sėklas).
- Dėmesio! Smulkinimo peilis yra labai aštrus! Laikykite peilį tik už viršutinės plastikinės dalies!
- Pastatykite smulkinimo peilį ant centrinio indo kaiščio.
- Įkraukite į indą produktus.
- Uždenkite indą jo pavara. Uždenkite indą jo pavara. Užfiksuokite pavarą ant indo (pavaros fiksatoriai turi sutapti su indo išdrožomis).
- Įdėkite variklį į indo pavarą ir pasukite kol pasigirs spragtelėjimas.
- Prietaisui veikiant viena ranka laikykite variklį, o kita ranka laikykite smulkinimo indą.
- Baigus naudotis prietaisu visų pirma nuimkite variklį.
- Po to nuimkite indo pavarą.
- Atsargiai išimkite smulkinimo peilį.
- Ir tik po to perkraukite susmulkintus produktus iš smulkinimo indo.

SKYSTŲ PRODUKTŲ PLAKIMO / MAIŠYMO ANTGALIS

- Naudokite plaktuvą grietinėlei, kiaušinių baltymams, įvairiems desertams suplakti. Draudžiama naudoti šį antgalį kietai tešlai maišyti.
- Įstatykite plakimo antgalį į tarpinę, o tarpinė su plakimo antgaliu po to užfiksuokite ant variklio.
- Prieš įjungdami plaktuvą, panardinkite jį į produktus, kitaip mišinys išsilaistys. Produktus pradėkite plakti žemu greičiu.

PADĖKITE FITNESO (PIE. 1)

- Padėkite fitneso butelį ant plokščiojo paviršiaus anga aukšty.
- Užpildykite butelį pageidaujama medžiaga iki 600 ml.
- Pritvirtinkite asmenis iš angos pusės.
- Prijunkite variklio bloką. Perdirbimo metu fitneso butelis turi būti apverstas aukšty. Norint pradėti maišyti, pasirinkite reikiamą greitį ir paspauskite įjungimo mygtuką.
- Baigę ruošti, atsukite butelį prieš laikrodžio rodyklę, nuimkite asmenis ir dangtelį.
- PASTABA: Jei plaktuvas buvo surinktas neteisingai ar ne iki galo, jis neįsijungs.

VEIKIMAS

- Įsitinkite, jog maišytuvas buvo surinktas taisyklingai ir iki galo.
- Įjunkite prietaisą į elektros tinklą.
- Regulatoriumi nustatykite reikiamą greitį.
- Maišytuve yra TURBO režimas. Norėdami maksimaliai padidinti maišymo galią, paspauskite ir laikykite šį mygtuką paspaustu. Norėdami grįžti prie normalaus greičio, paleiskite mygtuką TURBO.
- IMPULSO REŽIMAS (PULSE)
- Paspauskite ir laikykite impulso režimo mygtuką– maišytuvas veiks tol, kol šis mygtukas bus paspaustas

| Apdorjami produktai | Maksimali masė/tūris | Maksimali nepertraukiamo veikimo trukmė (sek) |
|---------------------|----------------------|---|
| Migdolai | 100 g | 15 |
| Virti kiaušiniai | 200 g | 10 |
| Malti džiovėniai | 20 g | 15 |
| Česnakai | 150 g | Trumpais paspaudimais |
| Kumpis | 200 g | 15 |
| Riešutai | 100 g | 15 |
| Ledai | 200 g | 20 |
| Ledas | 4 arba 5 kubeliai | Trumpais paspaudimais |
| Tiršta tešla | 0,4 l | 15 |
| Svogūnai | 200 g | Trumpais paspaudimais |

| | | |
|-----------------------|-------------|-----------------------|
| Petražolés | 30 g | 10 |
| Pipirai | 0,2 l | 30 |
| Askaloniniai česnakai | 200 g | Trumpais paspaudimais |
| Prieskoniai | 0,2 l | 30 |
| Kepsnys | 150 – 200 g | 15 |
| Graikiniai riešutai | 100 g | 15 |

- PASTABA: variklio įkaitimui išvengti nepertraukiamas maišytuvo veikimo laikas neturi viršyti 1 minutę, o pertrauka tarp įjungimų turi būti ne trumpesnė už 4 minutes (mini-smulkintuvas: 0,5 min., / 3 min.). TURBO režime nepertraukiamas maišytuvo veikimo laikas neturi viršyti 1 minutę, o pertrauka tarp įjungimų turi būti ne trumpesnė už 1 minutę.
- Maišytuvui veikiant draudžiama nuimti nuo jo bet kokias detales.
- Indo dangtelį galima naudoti kaip maišytuvo pagrindą – užmaukite dangtelį ant indo dugno ir maišytuvus neslidės po paviršį.

VALYMAS IR PRIEŽIŪRA

- Baigę darbą išjunkite prietaisą ir ištraukite jo kištuką iš elektros lizdo.
- Tuoju pat (neužmirkydami ilgam) išplaukite visas nuimamas dalis šiltu vandeniu su plovimo priemone, o po to nušluostykite jas sausu švariu rankšluosčiu. Nenaudokite tam indų plovimo mašinos.
- Korpusą nušluostykite minkštu drėgnu audiniu.
- Nenaudokite šiurkščių kempinių, šveitimo ir agresyvių valymo priemonių.

LAIKYMAS

- Prieš padėdami prietaisą į laikymo vietą įsitikinkite, kad jis yra išjungtas iš elektros tinklo.
- Atlikite visus "VALYMAS IR PRIEŽIŪRA" skyriaus reikalavimus.
- Laikykite prietaisą sausoje švarioje vietoje.



Šis simbolis ant gaminio, pakuotėje ir (arba) lydinčioje dokumentacijoje reiškia, kad naudojami elektriniai ir elektroniniai gaminiai bei baterijos neturėtų būti išmetami (išmestos) kartu su įprastinėmis buitinėmis atliekomis. Juos (jas) reikėtų atiduoti specializuotiems priėmimo punkтам.

Norint gauti papildomos informacijos apie galiojančias atliekų surinkimo sistemas, kreipkitės į vietines valdžios institucijas.

Teisingai utilizuojant atliekas, sutaupysite vertingų išteklių ir apsaugosite žmonių sveikatą ir aplinką nuo neigiamo poveikio, galinčio kilti netinkamai apdorojant atliekas.

KEZELÉSI ÚTMUTATÓ

FONTOS BIZTONSÁGI INTÉZKEDÉSEK

- A készülék használata előtt, a készülék károsodása elkerülése érdekében figyelmesen olvassa el a Használati utasítást.
- A készülék első használata előtt, ellenőrizze egyeznek-e a címkén megjelölt műszaki adatok az elektromos hálózat adataival.
- A helytelen kezelés a készülék károsodásához, anyagi kárhoz, vagy a használó egészségkárosodásához vezethet.
- A készülék kizárólag háztartásban használható. A készülék nem alkalmas ipari és kereskedelmi használatra illetve nem használható:
 - személyzet által üzletek, irodák konyhai helyiségében és egyéb ipari helyiségben;
 - farmházakban;
 - szállodák, motelek, panziók, illetve egyéb hasonló szállás vendégei által.
- Házon kívül nem használható.
- Használaton kívül és tisztítás közben mindig függetlenítse az elektromos hálózattól.
- Áramütés elkerülése céljából ne eressze a készüléket vízbe vagy más folyadékba.
- A készüléket ne használják elégtelen fizikai, érzéki vagy szellemi képességű személyek (beleértve a gyerekeket is), illetve tapasztalattal vagy ismerettel nem rendelkező személyek felügyelet nélkül, illetve, ha nem részesültek kioktatásban a készülék használatáról a biztonságukért felelős személy által.
- A gyermekeket tartsa felügyelet alatt a készülékkel való játszás elkerülése érdekében.
- Felügyelet nélkül ne hagyja a készüléket bekapcsolva.
- Ne használjon géphez nem tartozó tartozékot.
- A villamos vezeték meghibásodása esetén veszély elkerülése érdekében annak cseréjét végezze a gyártó a szervizközpont, illetve hasonlóan szakképzett személyzet.
- Figyeljen, hogy a vezeték ne érintkezzen éles, forró felülettel.
- Ne húzza, tekerje a vezetéket.
- Miután elvégezte a munkát mielőtt kivenné az élelmiszert és a tartozékot, áramtalanítsa a készüléket és várja meg, amíg teljesen leáll a motor.

- FIGYELEM: Vegye le a feltétet, megnyomva a lekapcsoló gombot.
- FIGYELEM: A készüléket túltölteni vagy üresen használni tilos! Ne használja a készüléket folytonos működési üzemmódban a megengedettnél hosszabb ideig.
- Ne rakjon a konyhai szeletelőgép forró hozzávalót (> 70 °C).
- Ne próbálja egyedül javítani a készüléket, cserélni az alkatrészeket. Forduljon a közeli szervizbe.
- Amennyiben a készüléket valamennyi ideig 0 °C-nál tárolták, bekapcsolása előtt legalább 2 órán belül tartsa szobahőmérsékleten.
- A gyártónak jogában áll értesítés nélkül másodrendű módosításokat végezni a készülék szerkezetében, melyek alapvetően nem befolyásolják a készülék biztonságát, működőképességét, funkcionalitását.
- A gyártási idő XX.XXXX formátumban a terméken és/vagy a csomagoláson található, valamint a kísérő iratokban, ahol az első két «XX» számjel a gyártási hónapra, a következő «XXXX» számjel pedig a gyártási évre utal.

MŰKÖDÉS ELŐTTI ELŐKÉSZÜLETEK

- Első használat előtt mossa meg az összes levehető tartozékot meleg, mosogatószeres vízben és szárítsa meg őket. A motorház külsejét törölje meg puha, enyhén nedves törülközővel.
- A motorházat bármilyen folyadékba meríteni, vagy vízzel mosni tilos!

RÚDMIXER

- A rúdmixer kiválóan megfelel leves-pürék, különböző szószok és mártások, valamint gyerekételek elkészítésére, különféle koktélok keverésére.
- Merítse a blendert az elkeverendő élelmiszerbe még mielőtt bekapcsolná a készüléket, különben a massa kifröccsen a tartályból.
- Amennyiben le kívánja venni a rátétet, egyidejűleg nyomja meg a készüléktesten lévő gombokat

APRÍTÓKÉS / MINI-APRÍTÓ

- A mini-aprító kiválóan megfelel zöldségek és zöld fűszerek, sajtok, legtöbb diófajták, aszalt gyümölcsök aprítására. A nagyméretű élelmiszereket (hús, sajt, hagyma, sárgarépa), aprítás előtt előzőleg darabokra kell vágni. A diót megpucolni héjától, a húst leválasztani a csonttól és megtisztítani az íntól.
- Az aprító nem használható jégkocka darabolására, nagyon kemény élelmiszerek (szemes kávé, szerecsendió, gabonafélék) aprítására.
- Figyelem! Az aprítókés pengéje nagyon éles! A késnek csakis a felső műanyag részét fogja meg!
- Helyezze az aprítókést a csésze központi rúdjaára.
- Helyezze az élelmiszert a csészébe.
- Fedje le a csészét a hajtóművel. Fedje le a csészét a hajtóművel. A hajtómű rögzítése érdekében a hajtóművön lévő rögzítő elemeknek egyezniük kell a csészén lévő vágatokkal.
- Helyezze a motorházat a csésze hajtóműjébe kattanásig.
- Az aprítás folyamán egy kézzel fogja a motorházat, másik kézzel az aprító rátét csészéjét.
- Használat után, elsősorban, válassza el a motorházat.
- Továbbá, válassza el a csésze hajtóművét.
- Óvatosan vegye ki az aprító kést.
- Csak ezek után ürítse ki az aprító csészéjét a megaprított élelmiszertől.

HABVERŐ / KEVERŐ RÁTÉT FOLYÉKONY ÉLELMISZEREK SZÁMÁRA

- Használja a habverőt tejszínhab, tojásfehérje, különböző desszertek veréséhez. Semmi esetre sem használja ezt a rátétet kemény tészta bekavarására.
- Helyezze a rátétet az összekapcsoló elembe, továbbá, a rátétet az összekapcsoló elemmel együtt helyezze a motorházra.
- Működés előtt helyezze a habverőt az élelmiszerrel megtöltött csészébe. Kezdje a műveletet alacsony sebességen.

ÁLLÍTSA FEL A FITNESS (ABRA 1)

- Állítsa fel a fitness üveget sík felületre nyílással felfelé.
- Töltse meg az üveget a szükséges hozzávalókkal 600 ml-es jelzésig.
- Rögzítse le a pengéket a nyílás felől.
- Csatlakoztassa a motorházat. Feldolgozás közben a fitness üveg legyen felfordítva, aljával felfelé. Válasszon szükséges sebességet, nyomja meg a bekapcsoló gombot és kezdje el a keverést.
- A művelet végén csavarja le az üveget az óramutató járásával ellenkező irányba, vegye le a pengéket és a kupakot.
- MEGJEGYZÉS: A processzor nem kapcsol be hibás vagy hiányos összeszerelés esetén.

MŰKÖDÉS

- Bizonyosodjon meg arról, hogy a készülék teljes mértékben és helyesen lett összeszerelve.
- Áramosítsa a készüléket.
- A szabályozó segítségével állítsa be a szükséges sebességet.
- A rúdmixer TURBO üzemmódban is működik. Nyomja meg és tartsa lenyomva a TURBO gombot, hogy maximálisan növelje a sebességet. Normál üzemmódba való visszatérés érdekében engedje el a gombot.

PULZÁLÓ ÜZEMMÓD

- Nyomja meg és tartsa lenyomva a pulzáló üzemmód gombot: a rúdmixer működni fog addig, amíg a gomb le lesz nyomva.

| Feldolgozandó termék | Maximális tömeg / űrtartalom | Folytonos feldolgozás maximális ideje (másodperc) |
|----------------------|---------------------------------|---|
| Mandula | 100 g | 15 |
| Főtt tojás | 200 g | 10 |
| Zsemle panírozásra | 20 g | 15 |
| Fokhagyma | 150 g | Rövid nyomással |
| Comb | 200 g | 15 |
| Dió | 100 g | 15 |
| Fagylalt | 200 g | 20 |
| Jég | 4 vagy 5 kocka | Rövid nyomással |
| Könnnyű tészta | 0,4 l | 15 |
| Hagyma | 200 g | Rövid nyomással |
| Petrezselyem | 30 g | 10 |
| Paprika | 0,2 l | 30 |
| Salot-hagyma | 200 g | Rövid nyomással |
| Fűszerek | 0,2 l | 30 |
| Szték | 150 – 200 g | 15 |
| Közönséges dió | 100 g | 15 |

- MEGJEGYZÉS: A processzor szünet nélküli működési ideje ne haladja meg az 1 percet, a szünetelési idő: legalább 4 perc (mini-aprító: 0,5 perc/3 perc). A TURBO üzemmódban a szünet nélküli működési idő: maximum 1 perc, a szünetelési idő: legalább 1 perc.
- A rúdmixer működése közben bármilyen tartozékot levenni róla szigorúan tilos!
- A pohár fedelét használhatja csúszásgátló alátétként. Ennek érdekében helyezze a fedőt a pohár aljára.

TISZTÍTÁS ÉS KARBANTARTÁS

- Miután elvégezte a munkát, kapcsolja ki és áramtalanítsa a készüléket.
- Nyomban (nem áztatva) mossa meg a levehető tartozékokat meleg, szappanos vízben, és törölje meg száraz, tiszta törülközővel. Ne mossa a tartozékokat mosogatógépben.
- A készülékházat törölje meg puha nedves törülközővel.
- Ne használjon súrolószert, súroló szivacsot és agresszív tisztítószert.

TÁROLÁS

- Tárolás előtt győződjön meg, hogy a készülék áramtalanítva van.
- Kövesse a TISZTÍTÁS ÉS KARBANTARTÁS rész lépéseit.
- Száraz, hűvös helyen tárolja.



Ez a jel a terméken, csomagoláson és/vagy kísérő dokumentumokon azt jelenti, hogy ezeket a használt villamos és elektronikus termékeket és elemeket tilos az általános háztartási hulladékkal kidobni. E tárgyakat speciális befogadó pontokban kell leadni.

A hulladékbe fogadó rendszerrel kapcsolatos kiegészítő információért forduljon a helyi illetékes hatósághoz.

A megfelelő hulladékkezelés segít megőrizni az értékes erőforrásokat és megelőzheti az olyan esetleges negatív hatásokat az emberi egészségre és a környezetre, amelyek a nem megfelelő hulladékkezelés következtében felmerülhetnek fel.

RO MANUAL DE UTILIZARE MĂSURILE DE SIGURANȚĂ

- Citiți cu atenție aceste instrucțiuni înainte de a utiliza aparatul pentru a evita defecțiunile în timpul utilizării.
- Înainte de prima conectare, verificați dacă caracteristicile tehnice indicate pe produs corespund parametrilor rețelei electrice.
- Manipularea necorespunzătoare poate duce la deteriorarea produsului, pagube materiale și poate cauza daune sănătății utilizatorului.
- A se utiliza doar în scopuri de utilizare casnică. Aparatul este destinat doar pentru utilizare în condiții casnice. Aparatul nu este destinat pentru utilizare industrială și comercială, precum și pentru utilizare în:
 - zonele de bucătărie pentru personalul din magazine, officii și alte încăperi de producere;
 - ferme;
 - clienții din hoteluri, moteluri, pensiuni și alte spații de locuit similare.
- A se utiliza doar în scopuri de utilizare casnică. Aparatul nu este destinat pentru uz comercial.

- Dacă aparatul nu se utilizează, deconectați-l de fiecare dată de la rețeaua electrică.
- Nu introduceți aparatul și cablul de alimentare în apă sau alte lichide. Însă dacă acest lucru s-a întâmplat, deconectați imediat aparatul de la sursa de alimentare și înainte de a-l utiliza în continuare, verificați capacitatea de funcționare și siguranța aparatului la specialiști calificați.
- Aparatul nu este destinat persoanelor (inclusiv copiilor) cu capacități fizice, senzoriale și mintale reduse sau dacă ele nu posedă experiență de viață sau cunoștințe, dacă ele nu sunt supravegheate sau instruite privitor la utilizarea aparatului de persoana, responsabilă de siguranța lor.
- Supravegheați copiii pentru a nu le permite jocul cu aparatul.
- La deconectarea aparatului de la sursa de energie electrică, trageți de ștecher și nu apucați de cablu.
- Nu lăsați niciodată aparatul în funcțiune fără supraveghere.
- Pentru a preveni situațiile periculoase, în cazul deteriorării cablului de alimentare, este necesar ca acesta să fie înlocuit de producător, centrul de reparații sau de personalul similar calificat.
- Asigurați-vă că cablul de alimentare nu se referă la muchii ascuțite și suprafețe încinse.
- La deconectarea aparatului de la priză, nu trageți de cablul de alimentare, trageți de fișă. Nu переключивайте și nici că nu наматывайте.
- După terminarea lucrului, înainte de a extrage produsele și duzele, deconectați aparatul de la rețeaua electrică și așteptați până când motorul se oprește complet.
- ATENȚIE: Lamele pentru tăiere sunt foarte ascuțite și pot fi periculoase. Manipulați-le cu mare precauție!
- ATENȚIE: Este interzisă umplerea excesivă a aparatului sau folosirea acestuia fără alimente. Nu depășiți timpul maxim admisibil de funcționare neîntreruptă.
- Nu amestecați în procesor ingredientele fierbinți (> 70 °C).
- Nu încercați să reparați aparatul desinestătător sau să înlocuiți careva piese. În cazul detectării unor defecțiuni, adresați-vă celui mai apropiat centru de deservire.
- Dacă produsul a fost păstrat pentru o perioadă de timp la temperaturi sub 0 °C, atunci înainte de conectare acesta ar trebui să se afle la temperatura camerei, timp de cel puțin 2 ore.
- Producătorul își rezervă dreptul de a introduce fără notificare prealabilă mici modificări în construcția produsului, care nu influențează semnificativ siguranța, capacitatea de funcționare și performanța acestuia.
- Data producerii este indicată pe produs și/sau ambalaj, precum și în documentația însoțitoare, în format XX.XXXX, unde primele două cifre "XX" reprezintă luna producerii, iar următoarele patru cifre "XXXX" reprezintă anul producerii.

PREGĂTIREA PENTRU FUNCȚIONARE

- Înainte de prima utilizare, spălați toate piesele detașabile cu apă caldă și detergent și lăsați-le să se usuce bine. Ștergeți exteriorul părții motorului cu o cârpă moale și puțin umezită.
- Se interzice introducerea părții motorului în lichide și spălarea acestuia cu apă.

BLENDER DE ALIMENTARE

- Blenderul este ideal pentru prepararea supelor - piure, diverselor tipuri de sosuri, precum și alimentelor pentru copii, amestecarea diferitor tipuri de cocktail-uri.
- Introduceți duza în partea motorului până când se fixează printr-un clic.
- Pentru a evita vărsarea amestecului, înainte de conectare introduceți blenderul în produsele amestecate.
- Pentru a detașa duza, apăsați simultan butoanele de pe partea motorului aparatului.

MINI – DISPOZITIV DE MĂRUNȚIRE

- Mini-dispozitivul este ideal pentru mărunțirea verdețurilor și legumelor, cașcavalului, majoritatea soiurilor de nuci, fructe uscate. Produsele mari, cum ar fi carnea, cașcavalul, ceapa, morcovul se recomandă a se tăia în prealabil. Se va înlătura coaja nucilor, se va scoate carnea de pe os și tendoane.
- Mini-dispozitivul de mărunțire nu se recomandă pentru mărunțirea gheții, mărunțirea produselor foarte solide, cum ar fi boabele de cafea, nucșoarele, cerealele.
- Atenție! Lama cuțitului pentru mărunțire este foarte ascuțită! Țineți doar de partea superioară din plastic!
- Fixați cuțitul pentru tocat pe bolțul central al vasului.
- Introduceți produsele în vas.
- Acoperiți vasul cu mecanismul de acționare al vasului.
- Introduceți partea motorului în mecanismul de acționare a vasului până la fixarea acestuia.
- În procesul de mărunțire cu o mână țineți partea motorului, cu cealaltă țineți vasul.
- După utilizarea, detașați mai întâi partea motorului.
- Apoi scoateți mecanismul de acționare a vasului.
- Îndepărtați cu grijă cuțitul pentru tocat.
- Doar după aceasta scoateți produsele tocate din vasul pentru mărunțire.

DUZĂ PENTRU AGITAREA / AMESTECAREA PRODUSELOR LICHIDE

- Utilizați o corolă pentru agitare frișcăi, albușurilor de ou, diverselor deserturi. În nici un caz nu folosiți duza pentru amestecarea aluatului tare.
- Conectați corola cu adaptorul.
- Fixați duza pe partea motorului

- Înainte de începerea lucrului, introduceți corola în vas în produsele pentru agitare. Începeți lucrul cu viteză redusă.

STICLA-FITNESS (FIGURA 1)

- Puneți sticla-fitness pe o suprafață plană cu gaura în sus.
- Umpleți sticla cu ingredientele dorite până la marcajul de 600 ml.
- Fixați lamele din partea găurii.
- Conectați blocul motorului. În timpul prelucrării sticla-fitness trebuie să fie întoarsă cu susul în jos. Pentru a începe amestecarea selectați viteza necesară și apăsați butonul de conectare.
- După finalizarea procesului de pregătire răsușiți sticla contrar acelor ceasornicului, scoateți lamele și capacul.
- Pentru a detașa duza, apăsați simultan butoanele de pe partea motorului dispozitivului.

MODUL DE FUNCȚIONARE

- Asigurați-vă că ansamblarea este realizată complet și în modul corespunzător.
- Conectați dispozitivul la rețeaua electrică.
- Apăsați și țineți apăsat butonul modului cu impulsuri - procesorul va funcționa atât timp cât butonul este apăsat.
- Viteză redusă - pentru produse lichide.
- TURBO - pentru prelucrarea comună a produselor lichide și solide.

| Produsul prelucrat | Masa / volumul maxim | Timp maxim admisibil pentru funcționarea neîntreruptă (sec) |
|--------------------|----------------------|---|
| Migdale | 100 g | 15 |
| Ou fiert | 200 g | 10 |
| Pesmeți | 20 g | 15 |
| Usturoi | 150 g | Prin apăsări scurte |
| Șuncă | 200 g | 15 |
| Nuci | 100 g | 15 |
| Înghețată | 200 g | 20 |
| Aluat moale | 0,4 l | 15 |
| Ceapa | 200 g | Prin apăsări scurte |
| Pătrunjel | 30 g | 10 |
| Piper | 0,2 l | 30 |
| Ceapă - șalotă | 200 g | Prin apăsări scurte |
| Condimente | 0,2 l | 30 |
| Friptură | 150 – 200 g | 15 |
| Nuci grecești | 100 g | 15 |

- ATENȚIE!: Timpul maxim admisibil de funcționare neîntreruptă a procesorului nu trebuie să depășească 1 min., iar pauza între conectări nu va fi mai mică de 4 min.
- Se interzice dezamblarea accesoriilor în timpul funcționării procesorului.
- După terminarea lucrului, înainte de a extrage produsele și duzele, deconectați aparatul de la rețeaua electrică și așteptați până când motorul se oprește complet.
- Scoateți duza apăsând butonul de detașare.

CURĂȚAREA ȘI ÎNTREȚINEREA

- După utilizare, opriți aparatul și deconectați-l de la rețeaua electrică.
- Imediat (fără înmuiere pentru o durată lungă de timp), spălați toate părțile detașabile cu apă caldă și săpun, apoi ștergeți-le cu un prosop curat. Nu folosiți pentru acestea mașina de spălat vase.
- Ștergeți partea motorului cu o cârpă moale și puțin umezită.
- Nu folosiți bureți abrazivi, agenți de curățare abrazivi și agresivi.

PĂSTRAREA

- Înainte de a fi depozitat, asigurați-vă că aparatul este deconectat de la rețeaua electrică.
- Respectați cerințele de la punctul CURĂȚAREA ȘI ÎNTREȚINEREA.
- Păstrați aparatul într-un loc curat și uscat.



Simbolul dat pe produs, ambalaj și/sau documentele însoțitoare înseamnă că aparatele electrice și electronice, și bateriile uzate nu trebuie aruncate împreună cu deșeurile menajere. Acestea trebuie duse la punctele de colectare specializate.

Adresați-vă la autoritățile locale pentru a obține informații suplimentare referitor la sistemele existente de colectare a deșeurilor.

Reciclarea corectă va contribui la păstrarea resurselor valoroase și la prevenirea posibilelor efecte negative asupra sănătății oamenilor și a mediului înconjurător, care ar putea apărea în rezultatul reciclării incorecte a deșeurilor.

PL INSTRUKCJA OBSŁUGI ŚRODKI BEZPIECZEŃSTWA

- Zalecamy uważnie przeczytać niniejszą instrukcję przed uruchomieniem urządzenia, aby uniknąć awarii podczas użytkowania.
- Przed pierwszym włączeniem należy sprawdzić, czy dane techniczne podane na wyrobie są zgodne z parametrami prądu elektrycznego.
- Niewłaściwe postępowanie może spowodować uszkodzenie wyrobu, wyrządzić szkodę materialną albo spowodować zagrożenie zdrowia użytkownika.
- Urządzenie jest przeznaczone tylko do użytku domowego. Urządzenie nie jest przeznaczone do używania w przemyśle i w handlu, a także do wykorzystania:
 - w pomieszczeniach kuchennych dla pracowników w sklepach, biurach i innych pomieszczeniach produkcyjnych;
 - w domach rolników;
 - przez klientów w hotelach, motelach, pensjonatach i innych podobnych miejscach zamieszkania.
- Nie używać na zewnątrz pomieszczeń.
- Zawsze odłączaj zasilanie sieciowe przed montażem, rozbieraniem i czyszczeniem albo gdy urządzenie nie jest używane.
- Aby uniknąć porażenia prądem elektrycznym lub pożaru, nie wolno zanurzać części silnikowej w wodę ani innej cieczy oraz nie należy wstawiać jej pod strumień wody. Jeśli tak się stało, natychmiast odłącz urządzenie od źródła zasilania i przed dalszym użyciem zwróć się w celu sprawdzenia, czy urządzenie działa sprawnie i bezpiecznie, do wykwalifikowanych specjalistów.
- Urządzenie nie jest przeznaczone do użytku przez osoby (w tym dzieci) o ograniczonych możliwościach fizycznych, zmysłowych lub umysłowych albo, w przypadku braku doświadczenia lub wiedzy, jeśli nie znajdują się one pod nadzorem lub nie poinstruowane na temat korzystania z urządzenia przez osobę odpowiedzialną za ich bezpieczeństwo.
- Dzieci powinny być nadzorowane, aby zapobiec grze z urządzeniem.
- Nie zostawiaj włączonego urządzenia bez nadzoru.
- Nie należy używać akcesoriów, które nie są dołączone do zestawu.
- Jeżeli przewód zasilający ulegnie uszkodzeniu, to powinien on być wymieniony u wytwórcy lub w specjalistycznym zakładzie naprawczym albo przez wykwalifikowaną osobę.
- Należy uważać, aby przewód zasilający nie dotykał ostrych krawędzi i gorących powierzchni.
- Podczas odłączenia urządzenia od sieci elektrycznej nie ciągnij za przewód zasilający, trzymaj za wtyczkę. Nie ciągnij i nie nawijaj przewodu sieciowego dookoła niczego.
- Po zakończeniu pracy, przed wyjmowaniem produktów i końcówek, należy odłączyć urządzenie od zasilania prądem elektrycznym i poczekać, aż silnik całkowicie się zatrzyma.
- UWAGA: Ostrza tnące są bardzo ostre i niebezpieczne. Należy obchodzić się z nimi bardzo ostrożnie!
- UWAGA: Zabronione jest przepelnianie urządzenia, jak również używanie go bez produktów. Nie należy przekraczać dopuszczalnego czasu nieprzerwanej pracy.
- Nie należy umieszczać w misie gorących składników (> 70 °C).
- Nie należy samodzielnie naprawiać ani wymieniać żadnej części urządzenia. W przypadku wykrycia usterek należy skontaktować się z najbliższym Punktem Serwisowym.
- Jeśli urządzenie przez jakiś czas znajdowało się w temperaturze poniżej 0°C, przed włączeniem musi być przechowywane w temperaturze pokojowej nie krócej niż 2 godziny.
- Producent zastrzega sobie prawo, bez dodatkowego powiadomienia, do wprowadzania drobnych zmian w konstrukcji wyrobu, które zupełnie nie wpływają na jego bezpieczeństwo, sprawność lub funkcjonalność.
- Data produkcji jest wskazana na wyrobie i/albo na opakowaniu, a także w dokumentacji towarzyszącej, w formacie XX.XXXX, gdzie pierwsze dwie liczby „XX” to miesiąc produkcji, następne cztery cyfry „XXXX” to rok produkcji.

PRZYGOTOWANIE DO PRACY

- Przed pierwszym użyciem umyj wszystkie zdejmowane części ciepłą wodą z detergentem i dokładnie osusz. Przetrzyj zewnętrzną obudowę części silnikowej miękką, lekko zwilżoną szmatką.
- Nie wolno zanurzać części silnikowej w żadnych płynach i myć ją wodą.

BLENDER RĘCZNY

- Blender idealnie nadaje się do gotowania zup przecieranych, różnych sosów, a także żywności dla niemowląt, mieszania różnych koktajli.
- Włóż końcówkę w część silnikową i obracaj, aż poczujesz się kliknięcie.
- Aby uniknąć rozlewania mieszanki, przed włączeniem zanurz blender w mieszanych produktach.

- Aby odłączyć blender ręczny, naciśnij jednocześnie przyciski po bokach części silnikowej.
- NÓŻ DO ROZDRABNIANIA PRODUKTÓW / MINI ROZDRABNIACZ**
- Mini rozdrabniacz jest idealny do rozdrabniania ziół i warzyw, sera, większości odmian orzechów, suszonych owoców. Duże produkty, takie jak mięso, ser, cebula, marchew wstępnie należy pokroić. Obrac orzechy ze skórki, mięso oddzielić od kości i ścięgien.
 - Rozdrabniacz nie nadaje się do kruszenia lodu, rozdrabniania bardzo twardych produktów, takich jak ziarna kawy, gałka muszkatołowa, zbóż.
 - Uwaga! Ostrze noża do rozdrabniania jest bardzo ostre! Trzymaj tylko za górną plastikową część!
 - Załóż nóż do rozdrabniania na środkowy rdzeń misy.
 - Umieść w misce produkty.
 - Przykryj misę napędem misy. Do zamocowania napędu trzeba, aby zaczepy na napędzie trafiły w rowki na misy.
 - Włóż część silnikową do napędu misy, aż poczujesz się kliknięcie.
 - W toku rozdrabniania jedną ręką trzymaj część silnikową, natomiast drugą – misę końcówki do rozdrabniania.
 - Po użyciu w pierwszej kolejności odłącz część silnikową. Naciskając przyciski z dwóch stron części silnikowej.
 - Następnie odłącz napęd misy.
 - Ostrożnie wyjmij nóż do rozdrabniania.
 - Dopiero wtedy wyjmij rozdrobnione produkty z misy do rozdrobnienia.

KOŃCÓWKA DO UBIJANIA / MIESZANIA PRODUKTÓW PŁYNNYCH

- Używaj trzepaczki do ubijania śmietanki, białka, różnych deserów. W żadnym przypadku nie należy stosować tej końcówki do mieszania sztywnego ciasta.
- Włóż końcówkę do ubijania do podstawy, którą następnie nałóż na część silnikową.
- Przed rozpoczęciem pracy zanurz trzepaczkę w misie z produktami do ubijania. Zaczynij pracę od niskiej prędkości.
- Aby odłączyć blender ręczny, naciśnij jednocześnie przyciski po bokach części silnikowej.

BUTELKĘ FITNESS (RYS.1)

- Ustaw butelkę fitness na powierzchni płaską otworem do góry.
- Wypełnij butelkę pożądanymi składnikami do kreski 600 ml.
- Umocuj ostrze ze strony otworu.
- Przyłącz blok silnika. Podczas przetwarzania butelka fitness powinna być odwrócona dnem do góry. Aby zacząć mieszanie wybierz niezbędną szybkość i naciśnij przycisk włączenia.
- Po ukończeniu przygotowania odkręć butelkę w kierunku przeciwnym do ruchu wskazówek zegara, zdejmij ostrze i pokrywę.
- NOTATKA: Robot nie włączy się w przypadku nieprawidłowego lub niekompletnego montażu.

PRACA

- Upewnij się, że montaż został wykonany w całości i w należyty sposób.
- Podłącz urządzenie do sieci elektrycznej.
- Za pomocą pokrętki ustaw żadaną prędkość.
- Blender posiada tryb "TURBO". Naciśnij i przytrzymaj przycisk TURBO, aby w sposób maksymalny zwiększyć moc. Aby powrócić do normalnego trybu zwolnij go.

TRYB IMPULSOWY

- Naciśnij i przytrzymaj przycisk impulsowy – blender będzie działał tak długo, jak długo wciśnięty jest ten przycisk.

| Obrabiany produkt | Maksymalna/objętość | Maksymalny czas ciągłej obróbki (s) |
|-------------------|---------------------|-------------------------------------|
| Migdały | 100 g | 15 |
| Jajka gotowane | 200 g | 10 |
| Bułka tarta | 20 g | 15 |
| Czosnek | 150 g | Krótkie naciśnięcia |
| Szynka | 200 g | 15 |
| Orzechy | 100 g | 15 |
| Lody | 200 g | 20 |
| Lekkie ciasto | 0,4 l | 15 |
| Cebula | 200 g | Krótkie naciśnięcia |
| Pietruszka | 30 g | 10 |
| Pieprz | 0,2 l | 30 |
| Cebula szalotka | 200 g | Krótkie naciśnięcia |
| Przyprawy | 0,2 l | 30 |

| | | |
|---------------|-------------|----|
| Stek | 150 – 200 g | 15 |
| Orzech włoski | 100 g | 15 |

- NOTATKA: Czas ciągłej pracy robota nie powinien przekraczać 1 min., a przerwa między jednym a drugim włączeniem nie może być krótsza niż 4 min. (mini rozdrabniacz: 0,5 min / 3 min). W trybie TURBO przerwa między włączeniami wynosi 1 min.
- Nie wolno zdejmować żadnych części podczas pracy robota.

CZYSZCZENIE I KONSERWACJA

- Po zakończeniu pracy wyłącz urządzenie oraz odłącz go od źródła zasilania prądem elektrycznym.
- Od razu (nie namaczając zbyt długo) umyj wszystkie zdejmowane części ciepłą wodą z mydłem, potem wytrzyj suchym, czystym ręcznikiem. Nie wolno do tego celu używać zmywarki.
- Przetrzyj część silnikową miękką, lekko zwilżoną szmatką.
- Nie należy używać szorstkich gąbek, ściernych ani agresywnych środków czyszczących.

PRZECHOWYWANIE

- Przed przechowaniem upewnij się, że urządzenie jest odłączone od sieci.
- Spełniaj wymagania określone w sekcji CZYSZCZENIE I KONSERWACJA.
- Przechowuj urządzenie w suchym i czystym miejscu.



Ten symbol umieszczony na wyrobie, opakowaniu i/lub dołączonej dokumentacji oznacza, że zużytych urządzeń elektrycznych i elektronicznych oraz baterii nie należy wyrzucać wraz ze zwykłymi odpadami gospodarstwa domowego. Należy je oddawać do specjalnych punktów odbioru.

Aby uzyskać więcej informacji na temat istniejących systemów zbierania odpadów, należy skontaktować się z władzami lokalnymi.

Prawidłowa utylizacja pomaga oszczędzać cenne zasoby i zapobiec ewentualnym negatywnym wpływom na zdrowie ludzi i stan środowiska naturalnego, które mogą powstać w wyniku niewłaściwego postępowania z odpadami.