

INSTRUCTION MANUAL

РУКОВОДСТВО ПО ЭКСПЛУАТАЦИИ

ІНСТРУКЦІЯ З ЕКСПЛУАТАЦІЇ

ПАЙДАЛАНУ ЖӨНІНДЕГІ НҰСҚАУЛЫҚ

GB	VERTICAL GARMENT STEAMER	4
RUS	ОТПАРИВАТЕЛЬ УНИВЕРСАЛЬНЫЙ	5
UA	ВІДПАРЮВАЧ ВЕРТИКАЛЬНИЙ ДЛЯ ОДЯГУ	7
KZ	КИІМГЕ АРНАЛҒАН ТІГІНЕН БУЛАНДЫРҒЫШ	9
EST	VERTIKAALNE TRIIKIMISSEADE	10
LV	VERTIKĀLAIS TVAIKA GLUDEKLIS APĢĒRBA GLUDINĀŠANAI.....	12
LT	VERTIKALUSIS DRABUŽIŲ GARINTUVAS	13
H	FÜGGŐLEGES TEXTILGŐZÖLŐ.....	15
RO	VAPORIZATOR UNIVERSAL.....	16
PL	PRASOWACZ PAROWY UNIWERSALNY.....	18



www.scarlett.ru



UA.TR.010



GB DESCRIPTION

1. Base
2. Water tank (2.1 l)
3. Power cord and plug
4. Regulator
5. Hose connector opening
6. Hose
7. Telescopic stand opening and lock
8. Telescopic stand
9. Stand height adjustment locks
10. Trousers hanger
11. Clothes hanger
12. Attachment holder
13. Brush
14. Mitten
15. Gag to remove water from the tank
16. Pad
17. Stand disconnect button
18. The tank lid

UA СКЛАД ВИРОБУ

1. База
2. Резервуар для води (2.1 л)
3. Вилка та кабель живлення
4. Регулятор інтенсивності пари
5. Отвір для з'єднання шланга
6. Шланг
7. Отвір для телескопічної стійки з фіксатором
8. Телескопічна стійка
9. Регулятори висоти стійки
10. Прищипки для брюк
11. Вішак для одягу
12. Тримач для насадки
13. Щітка
14. Рукавичка
15. Заглушка для видалення води з резервуару
16. Накладка
17. Кнопка від'єднання стійки
18. Кришка резервуару

EST TOOTE EHTUS

1. Alus
2. Veemahuti (2.1 l)
3. Pistik ja toitejuhe
4. Auru intensiivsuse regulaator
5. Vooliku ühendusava
6. Voolik
7. Fiksaatoriga ava teleskooptoe jaoks
8. Teleskooptugi
9. Toe kõrguse regulaatorid
10. Näpitsad pükste kinnitamiseks
11. Riidepuu
12. Otsiku hoidja
13. Hari
14. Kinnas
15. Kork vee eemaldamiseks mahutist
16. Katteplaat
17. Nupp toe lahtivõtmiseks
18. Mahuti kaas

LT GAMINIO KONSTRUKCIJA

1. Bazė
2. Vandens talpa (2.1 l)
3. Kištukas ir maitinimo laidas
4. Garų intensyvumo reguliatorius
5. Žarnos prijungimo anga
6. Žarna
7. Teleskopinio statramsčio su fiksatoriumi anga
8. Teleskopinis statramstis
9. Statramsčio aukščio reguliatorius
10. Gnybtai kelnėms
11. Drabužių pakaba
12. Antgalio laikiklis
13. Šepetys
14. Pirštinė
15. Sklendė pašalinti iš talpos vandenį
16. Antdėklas
17. Statramsčio sujungimo mygtukas
18. Talpos dangtelis

RUS УСТРОЙСТВО ИЗДЕЛИЯ

1. База
2. Резервуар для воды (2.1 л)
3. Вилка и шнур питания
4. Регулятор интенсивности пара
5. Отверстие для подсоединения шланга
6. Шланг
7. Отверстие для телескопической стойки с фиксатором
8. Телескопическая стойка
9. Регуляторы высоты стойки
10. Прищепки для брюк
11. Вешалка для одежды
12. Держатель для насадки
13. Щетка
14. Варежка
15. Заглушка для удаления воды из резервуара
16. Накладка
17. Кнопка отсоединения стойки
18. Крышка резервуара

KZ БҰЙЫМНЫҢ ҚҰРЫЛЫМЫ

1. Тұғыр
2. Су құятын сауыт (2.1 л)
3. Аша мен қуат сымы
4. Бу қарқынын реттейтін тетік
5. Түтікті қосуға арналған саңылау
6. Иілгіш түтік
7. Бунақты түтікке арналған бекіткіші бар саңылау
8. Бунақты түтік
9. Түтіктің биіктік реттегіштері
10. Шалбар ілетін кірқысқыштар
11. Киім ілгіш
12. Қондырмаға арналған ұстатқыш
13. Шөтке
14. Биялай
15. Сауыттан суды төгуге арналған тығын
16. Жапсырма
17. Түтікті ажырату түймесі
18. Сауыттың қақпағы

LV APRAKSTS

1. Pamatne
2. Ūdens rezervuārs (2.1 l)
3. Kontaktdakša un barošanas vads
4. Tvaika intensitātes regulators
5. Šļūtenes pievienošanas atvere
6. Šļūtene
7. Teleskopiskā statņa atvere ar fiksatoru
8. Teleskopiskais statnis
9. Statņa augstuma regulatori
10. Bikšu kņāģi
11. Drēbju pakaramais
12. Uzliktņa turētājs
13. Birste
14. Cimds
15. Aizbāznis ūdens izliešanai no rezervuāra
16. Uzlika
17. Statņa atvienošanas poga
18. Rezervuāra vāciņš

H A KÉSZÜLÉK SZERKEZETE

1. Alapegység
2. Víztartály (2.1 l)
3. Villamos vezetékek és dugó
4. Gőzfokozat-szabályozó
5. Tömlőcsatlakozó nyílás
6. Tömlő
7. Rögzítővel ellátott nyílás a teleszkópos tartórúd számára
8. Teleszkópos tartórúd
9. A tartórúd magasság-szabályozói
10. Nadrágcsipesz
11. Vállfa
12. Rátéttartó
13. Kefe
14. Kesztyű
15. Vízeltávolító kupak
16. Rátét
17. Tartórúd-lekapcsoló gomb
18. Víztartály fedele

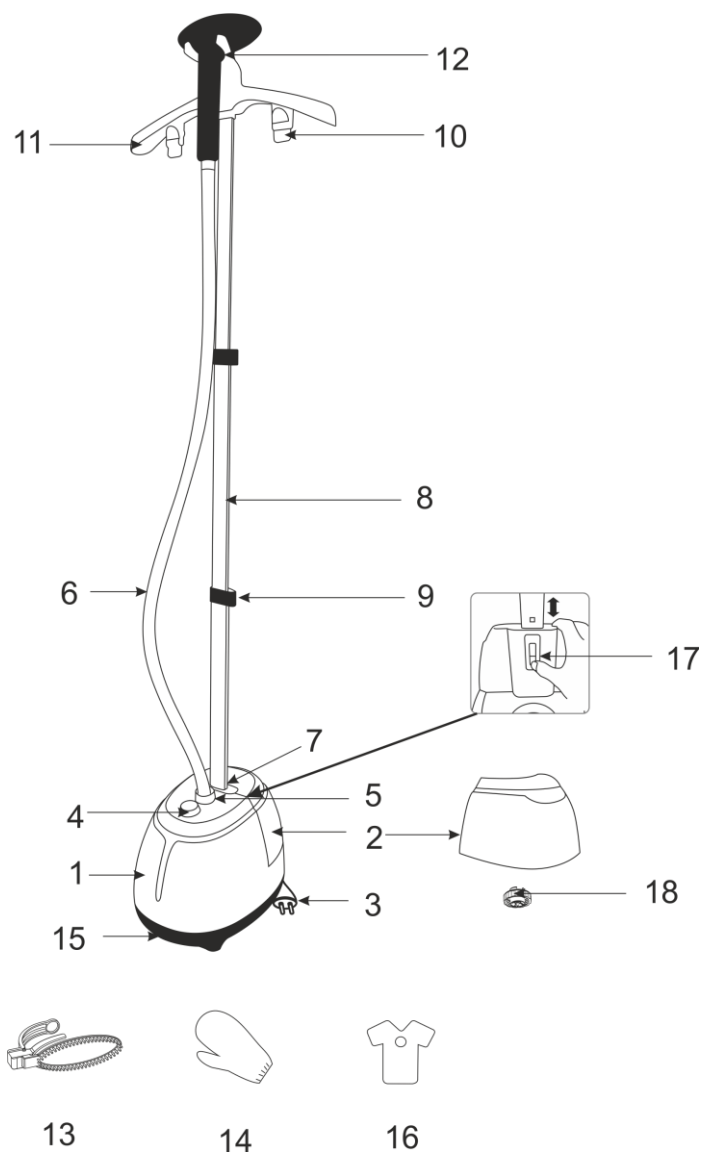
ROM DESCRIEREA APARATULUI

1. Bază
2. Rezervor de apă (2.1 l)
3. Ștecăr și cablu de alimentare
4. Regulator intensitate aburi
5. Orificiu conectare furtun
6. Furtun
7. Orificiu pentru suportul telescopic cu fixator
8. Suport telescopic
9. Regulator înălțime suport
10. Clești pentru pantaloni
11. Umeraș pentru haine
12. Suport pentru accesoriu
13. Perie
14. Mănușă
15. Dop pentru îndepărtarea apei din rezervor
16. Aplicație
17. Buton detașare suport
18. Capac rezervor

PL BUDOWA WYROBU

1. Baza
2. Zbiornik na wodę (2.1 l)
3. Wtyczka i przewód zasilający
4. Regulator intensywności pary
5. Otwór do podłączenia węży
6. Wąż
7. Otwór do stojaku teleskopowego z zatrzaskiem
8. Stojak teleskopowy
9. Regulatory wysokości stojaka
10. Klamerki do spodni
11. Wieszak na ubrania
12. Uchwyt na końcówkę
13. Szczotka
14. Rękawica
15. Zaślepka do usuwania wody ze zbiornika
16. Nakładka
17. Przycisk odłączenia stojaka
18. Korek zbiornika

220-240 V ~ 50 Hz	2000 W	4.5 / 5.5 kg	mm
--------------------------	---------------	---------------------	---------------



GB INSTRUCTION MANUAL

SAFETY INSTRUCTIONS

- To prevent damage of the appliance, please read these instructions carefully prior to its use. Incorrect use of the appliance may lead to damage of the appliance, property loss or personal injury.
- Before initial use check if the electrical specifications correspond to the parameters of power supply.
- The appliance is designed for domestic use only. The appliance is not designed for industrial use.
- Do not use outdoors or in high humidity conditions.
- To disconnect the power cord from the mains supply, pull out the plug, do not pull the cord.
- Do not allow the power cord to come into contact with sharp edges or hot surfaces.
- Always unplug the appliance when not in use, or for filling water.
- To prevent electric shock or fire, do not immerse the appliance or power cord in water or other liquids. If this happens, NEVER touch the appliance! Unplug it immediately and contact the Service Centre to test the appliance for safety and proper condition.
- If the power cord is damaged, it should be replaced by the manufacturer or the Service Centre authorized by the manufacturer, or by similar skilled staff.
- The appliance should not be used by persons with reduced physical, sensory or mental abilities (including children), or persons having insufficient skills or knowledge, without supervision or instruction of the person responsible for their safety.
- Never try to repair this appliance by yourself. In case of failure, contact the nearest Service Centre.
- Do not allow children to play with the appliance! Do not leave the appliance unattended in the presence of children!
- NEVER leave the appliance plugged in unattended.
- WARNING! To prevent power circuit overload, never connect the appliance simultaneously with other appliances with high power consumption to the same circuit.
- If the appliance is brought from area where its temperature was lower than 0 °C, then it is recommended to wait at least 2 hours at room temperature before switching the appliance on.
- The manufacturer reserves the right to make minor changes to the product's design that do not dramatically affect its safety, efficiency and functionality, without notice.
- Manufacturing date is indicated on the unit and/or on packing as well as in accompanying documents in the following format XX.XXXX where first two figures XX is the month of production, and following four figures XXXX is the year of production.

PREPARATION FOR USE

- Unpack the appliance.
- Before connecting the appliance to mains, assemble it fully and properly.
- Adjust the telescopic stand to the comfortable height.
- Secure the stand height, using stand height adjustment locks.
- Insert the stand into the stand hole. Install it in such a way that the recess at the end of the stand coincides with the white lock inside the hole for the stand.
- To disconnect the stand after use, remove the water tank and press the stand release button located behind the tank. Remove the stand.
- Attach the hose to the hose connector.

WATER FILLING

- Pull the tank handle and detach the water tank.
- Turn the tank over and unscrew the lid.
- Fill the water tank. Please observe the maximum level mark, do not overfill.
- Screw and tighten the tank lid.
- Install the tank in place.
- If the tank is empty, first turn off the steamer, then unplug it and add water.
- Place the assembled appliance on a firm and level surface. The appliance is ready for operation.

OPERATION

- Connect the appliance to mains.
- Hang the clothes on the hangers for steaming.
- Turn the regulator.
- Place the brush on the nozzle.
- The appliance is ready for steaming.

STEAMING

- Move the steamer attachment slowly up and down along the clothes until you reach the desired result.
- Make sure that the hose is not twisted during operation.
- Touch the clothing with the attachment slightly during steaming.
- Always hold the attachment in a vertical position, so that the condensate will flow back into the steamer. If steaming is performed in a horizontal position, lift hose frequently to allow the condensate to drain back.
- WARNING! During steaming hold the attachment as far from the body as possible, to avoid contact with hot steam coming out of the attachment holes.
- To steam the cuffs and collars, use a special pad. This will allow to achieve the best result.

- For ease of steaming trousers use clothespins on the hanger.

END OF OPERATION

- Turn the regulator to OFF position.
- Unplug the appliance from mains. Let the appliance cool down for 30 minutes.
- Place the attachment on the attachment holder.
- Drain water from the tank completely.
- Retract the telescopic stand and move the appliance in a convenient place for storage.

DESCALING

- The scale settles on the main parts and assemblies of the steamer over a period of time. To remove scale from the steamer, it is recommended to carry out the cleaning (descaling) procedure monthly.
- For cleaning, prepare the following solution: vinegar (50%) and water (50%). It is sufficient to prepare two cups of this solution.
- Slowly pour the solution into the tank.
- Perform one operating cycle with this solution. Then rinse the tank with running water.

CLEANING AND MAINTENANCE

- The use of distilled or demineralised water will reduce the frequency of cleaning. However, you can use the tap water.
- Switch the device off and unplug it.
- Disassemble the hose and the telescopic stand, and set them aside separately.
- Drain the water from the reservoir for this unscrew the cap to remove the water from the tank. The remaining water must be removed by unscrewing the plug at the bottom of the device.
- ATTENTION! Before draining the water you must wait until the device has cooled (about 30 minutes), in order to avoid burns when draining hot water.
- Wash the base unit.

STORAGE

- Switch off and unplug the appliance; let it entirely cool.
- Complete all requirements of Chapter CLEANING AND CARE.
- Keep the appliance in a dry cool place.



- The symbol on the unit, packing materials and/or documentations means used electrical and electronic units and battery's should not be tossed in the garbage with ordinary household garbage. These units should be passed to special receiving point.
- For additional information about actual system of the garbage collection address to the local authority.
- Valid utilization will help to save valuable resources and avoid negative work on the public health and environment which happens with incorrect using garbage.

RUS РУКОВОДСТВО ПО ЭКСПЛУАТАЦИИ МЕРЫ БЕЗОПАСНОСТИ

- Внимательно прочитайте данную инструкцию перед эксплуатацией прибора во избежание поломок при использовании. Неправильное обращение может привести к поломке изделия, нанести материальный ущерб или причинить вред здоровью пользователя.
- Перед первоначальным включением проверьте, соответствуют ли технические характеристики, указанные на изделии, параметрам электросети.
- Использовать только в бытовых целях. Прибор не предназначен для промышленного применения.
- Не использовать вне помещений или в условиях повышенной влажности.
- При отключении прибора от сети питания держитесь рукой за вилку, не тяните за шнур питания.
- Следите за тем, чтобы шнур питания не касался острых кромок и горячих поверхностей.
- Всегда отключайте прибор от электросети, если он не используется и во время залива воды.
- Во избежание поражения электрическим током и возгорания, не погружайте прибор или шнур питания в воду или другие жидкости. Если это произошло, НЕ БЕРИТЕСЬ за изделие, немедленно отключите его от электросети и обратитесь в Сервисный центр для проверки.
- При повреждении шнура питания его замену, во избежание опасности, должны производить изготовитель, сервисная служба или подобный квалифицированный персонал.
- Прибор не предназначен для использования лицами (включая детей) с пониженными физическими, сенсорными или умственными способностями или при отсутствии у них жизненного опыта или знаний, если они не находятся под присмотром или не проинструктированы об использовании прибора лицом, ответственным за их безопасность.
- Дети должны находиться под присмотром для недопущения игр с прибором.
- Прибор не должен быть без присмотра, пока он подключен к сети питания.
- ВНИМАНИЕ: Во избежание перегрузки сети питания, не подключайте прибор одновременно с другими мощными электроприборами к одной и той же линии электросети.
- Следует соблюдать меры предосторожности при эксплуатации прибора в связи с выбросом пара.
- Если изделие некоторое время находилось при температуре ниже 0°C, перед включением его следует выдержать в комнатных условиях не менее 2 часов.

- Производитель оставляет за собой право без дополнительного уведомления вносить незначительные изменения в конструкцию изделия, кардинально не влияющие на его безопасность, работоспособность и функциональность.
- Дата производства указана на изделии и/или на упаковке, а также в сопроводительной документации, в формате XX.XXXX, где первые две цифры «XX» – это месяц производства, следующие четыре цифры «XXXX» – это год производства.

ПОДГОТОВКА

- Прибор предназначен для отпаривания одежды.
- Распакуйте изделие.
- Не подключайте прибор к электросети, пока он полностью не собран.
- Вытяните телескопическую стойку на удобную вам высоту.
- Закрепите высоту стойки регуляторами длины стойки, защелкнув их на стойке.
- Вставьте стойку в отверстие для стойки. Устанавливайте ее таким образом, чтобы углубление на конце стойки совпало с белым фиксатором внутри отверстия для стойки.
- Чтобы отсоединить стойку после эксплуатации, снимите резервуар для воды и нажмите кнопку фиксации стойки, который находится за резервуаром. Выньте стойку из корпуса.
- Установите вешалку в специальные пазы стойки.

ЗАЛИВ ВОДЫ

- Снимите резервуар для воды, потянув за выступ на резервуаре.
- Переверните резервуар вверх дном и открутите крышку.
- Залейте воды не выше отметки максимума на резервуаре.
- Закрутите крышку резервуара.
- Установите резервуар на место.
- Если в резервуаре кончилась вода, сначала выключите отпариватель, затем отключите от электросети и только потом доливайте воду.
- Поставьте прибор в собранном виде на ровную устойчивую поверхность. Прибор готов к работе.

РАБОТА

- Подключите прибор к электросети.
- Повесьте на вешалку для одежды предмет гардероба, который вы хотите отпарить.
- Регулятором выберите нужный уровень интенсивности отпаривания.
- Установите щетку на насадку.
- Прибор готов к отпариванию.

ОТПАРИВАНИЕ

- Водите медленными движениями вдоль ткани вверх-вниз, пока не достигнете нужного результата.
- Следите, чтобы во время работы шланг не перекручивался.
- При отпаривании слегка дотрагивайтесь насадкой до одежды.
- Всегда удерживайте насадку в вертикальном положении, чтобы конденсат стекал обратно в отпариватель. Если отпариваете в горизонтальном положении – чаще поднимайте шланг чтобы дать конденсату стечь обратно.
- **ВНИМАНИЕ:** Во время отпаривания держите насадку на расстоянии от тела, во избежание контакта с горячим паром, выходящим из отверстий насадки.
- Для отпаривания манжетов и воротников используйте специальную накладку. Это позволит добиться лучшего результата.
- Для удобства отпаривания брюк используйте прищепки на вешалке.

ЗАВЕРШЕНИЕ РАБОТЫ

- По окончании отпаривания установите регулятор в положение OFF
- Отключите прибор от электросети. Дайте прибору остыть в течение 30 минут.
- Установите насадку на держатель для насадки.
- Слейте воду из резервуара.
- Уменьшите высоту телескопической стойки и перенесите прибор в место удобное для хранения.

ОЧИСТКА ОТ НАКИПИ

- Использование дистиллированной или деминерализованной воды позволит уменьшить периодичность чистки. Однако вы можете использовать и обыкновенную воду.
- Накипь со временем оседает на основных узлах и деталях отпаривателя. Рекомендуется ежемесячно проводить процедуру чистки отпаривателя от накипи.
- Приготовьте раствор в пропорции: 50% уксуса и 50% воды. Двух чашек такого раствора достаточно.
- Медленно влейте раствор в резервуар.
- Проведите рабочий цикл с раствором. Затем промойте резервуар проточной водой.
- Проведите еще один рабочий цикл с чистой водой, чтобы удалить остатки раствора из прибора.

ОЧИСТКА И УХОД

- Выключите прибор и отключите его от электросети.
- Разберите шланг и телескопическую стойку и отложите отдельно.
- Слейте воду из резервуара, для этого открутите крышку резервуара.
- Оставшуюся в приборе воду необходимо удалить, открутив заглушку на дне прибора.

- **ВНИМАНИЕ!** Перед сливом воды необходимо дождаться, когда прибор остынет (примерно 30 минут), во избежание ожогов при сливе горячей воды.

- Промойте базу.

ХРАНЕНИЕ

- Перед хранением убедитесь, что прибор отключен от электросети и полностью остыл.
- Выполните все требования раздела ОЧИСТКА И УХОД.
- Храните прибор в сухом прохладном месте.



Данный символ на изделии, упаковке и/или сопроводительной документации означает, что использованные электрические и электронные изделия и батарейки не должны выбрасываться вместе с обычными бытовыми отходами. Их следует сдавать в специализированные пункты приема.

Для получения дополнительной информации о существующих системах сбора отходов обратитесь к местным органам власти.

UA ІНСТРУКЦІЯ З ЕКСПЛУАТАЦІЇ

- Шановний покупець! Ми вдячні Вам за придбання продукції торговельної марки SCARLETT та довіру до нашої компанії. SCARLETT гарантує високу якість та надійну роботу своєї продукції за умови дотримання технічних вимог, вказаних в посібнику з експлуатації.
- Термін служби виробу торгової марки SCARLETT у разі експлуатації продукції в межах побутових потреб та дотримання правил користування, наведених в посібнику з експлуатації, складає 2 (два) роки з дня передачі виробу користувачеві. Виробник звертає увагу користувачів, що у разі дотримання цих умов, термін служби виробу може значно перевищити вказаний виробником строк.

ЗАХОДИ БЕЗПЕКИ

- Уважно прочитайте цю інструкцію перед експлуатацією приладу, щоб уникнути поломки при використанні. Неправильне поводження може призвести до поломки виробу, нанести матеріальні збитки або заподіяти шкоду здоров'ю користувача.
- Перед першим вмиканням перевірте, чи відповідають технічні характеристики, зазначені на виробі, параметрам електромережі.
- Використовувати лише в побутових цілях. Прилад не призначений для промислового застосування.
- Не використовувати за межами приміщень чи в умовах підвищеної вологості.
- При від'єднанні приладу від мережі живлення, тримайтеся рукою за вилку, а не тягніть шнур живлення.
- Слідкуйте за тим, щоб шнур живлення не торкався гострих крайок та гарячих поверхонь.
- Завжди від'єднуйте прилад від електромережі, якщо він не використовується та у випадку zalивання водою.
- Щоб уникнути ураження електричним струмом та загоряння, не занурюйте прилад або шнур живлення у воду або інші рідини. Якщо це сталося, НЕ ТОРКАЙТЕСЯ виробу, негайно від'єднайте його від електромережі та зверніться до Сервісного центру для перевірки.
- При пошкодженні шнуру живлення його заміну, щоб уникнути небезпеки, повинен виконувати виробник або уповноважений ним сервісний центр, або аналогічний кваліфікований персонал.
- Прилад не призначений для використання особами (включаючи дітей) із обмеженими фізичними, чуттєвими або розумовими здібностями або за відсутності у них досвіду або знань, якщо вони не знаходяться під контролем або проінструктовані про використання приладу особою, відповідальною за їх безпеку.
- Не намагайтесь власноруч ремонтувати прилад. При виникненні несправностей звертайтеся до найближчого Сервісного центру.
- Діти повинні знаходитися під контролем, щоб не допустити гри з приладом.
- Прилад не повинен бути без нагляду, поки він підключений до мережі живлення.
- **УВАГА:** Щоб уникнути перевантаження мережі живлення, не підключайте прилад одночасно з іншими потужними електроприладами до однієї і тієї ж лінії електромережі.
- Якщо виріб деякий час перебував при температурі нижче 0 ° C, перед увімкненням його слід витримати в кімнатних умовах не менше 2 годин.
- Виробник залишає за собою право без додаткового сповіщення вносити в конструкцію виробу незначні зміни, що кардинально не впливають на його безпеку, працездатність і функціональність.
- Дата виробництва вказана на виробі та/або на пакуванні, а також у супроводжувачій документації у форматі XX.XXXX, де перші дві цифри «XX» – це місяць виробництва, наступні чотири цифри «XXXX» – це рік виробництва.

ПІДГОТОВКА

- Прилад призначений для відпарювання одягу.
- Розпакуйте виріб.
- Не вмикайте прилад в електромережу поки він повністю не зібраний.
- Витягніть телескопічну стійку на зручну вам висоту.
- Зафіксуйте висоту стійки регуляторами довжини стійки, заклацнувши їх на стійці.
- Вставте стійку в отвір для стійки. Встановлюйте її таким чином, щоб заглибина на кінці стійки співпала з білим фіксатором всередині отвору для стійки.

- Щоб від'єднати стійку після експлуатації, зніміть резервуар для води та натисніть кнопку фіксації стійки, яка знаходиться за резервуаром. Вийміть стійку з корпусу.
- Встановіть вішак у спеціальні пази стійки.

ЗАЛИВАННЯ ВОДИ

- Зніміть резервуар для води, потягнувши за виступ на резервуарі.
- Переверніть резервуар догори дном та відкрутіть кришку.
- Залийте води не вище відмітки максимуму на резервуарі.
- Закрутіть кришку резервуара.
- Встановіть резервуар на місце.
- Якщо в резервуарі скінчилась вода, спочатку вимкніть відпарювач, потім вимкніть його з електромережі та тільки потім доливайте воду.
- Встановіть прилад у зібраному вигляді на рівну стійку поверхню. Прилад готовий до роботи.

РОБОТА

- Увімкніть прилад в електромережу.
- Повісьте на вішак для одягу предмет гардероба, який ви хочете відпарити.
- Регулятором оберіть потрібний рівень інтенсивності відпарювання.
- Встановіть щітку на насадку.
- Прилад готовий до відпарювання.

ВІДПАРЮВАННЯ

- Ведіть повільними рухами вздовж тканини догори-униз, поки не досягнете потрібного результату.
- Слідкуйте, щоб під час роботи шланг не перекручувався.
- Під час відпарювання злегка торкайтеся насадкою до одягу.
- Завжди утримуйте насадку в вертикальному положенні, щоб конденсат стікав назад у відпарювач. Якщо відпарюєте в горизонтальному положенні – частіше піднімайте шланг, щоб дати конденсату стікати назад.
- **УВАГА:** Під час відпарювання тримайте насадку на відстані від тіла, з метою запобігання контакту з гарячою парою, що виходить з отворів насадки.
- Для відпарювання манжетів та комірців використовуйте спеціальну накладку. Це дозволить отримати кращий результат.
- Для зручності відпарювання брюк використовуйте прищіпки на вішаку.

ЗАВЕРШЕННЯ РОБОТИ

- Після закінчення відпарювання встановіть регулятор у положення OFF
- Вимкніть прилад з електромережі. Дайте приладу охолонути протягом 30 хвилин.
- Встановіть насадку на тримач для насадки та дайте приладу охолонути.
- Злийте воду з резервуару.
- Зменшіть висоту телескопічної стійки та перенесіть прилад у зручне для зберігання місце.

ОЧИЩЕННЯ ВІД НАКИПУ

- Накип з часом осідає на основних вузлах і деталях відпарювача. Рекомендується щомісяця проводити процедуру чищення відпарювача від накипу.
- Приготуйте розчин в пропорції: 50% оцту і 50% води. Двох чашок такого розчину достатньо.
- Повільно влийте розчин в резервуар.
- Проведіть робочий цикл з розчином. Потім промийте резервуар проточною водою.

ОЧИЩЕННЯ ТА ДОГЛЯД

- Використання дистильованої або демінералізованої води дозволить зменшити періодичність чищення. Однак ви можете використовувати і звичайну воду.
- Вимкніть пристрій і від'єднайте його від електромережі.
- Розберіть шланг і телескопічну стійку і відкладіть окремо.
- Злийте воду з резервуара, для цього відкрутіть заглушку для видалення води з резервуара. Воду необхідно видалити, відкрутивши заглушку на дні приладу.
- **УВАГА!** Перед зливом води необхідно дочекатися, коли прилад охолоне (приблизно 30 хвилин), щоб уникнути опіків при зливів гарячої води.
- Промийте базу.

ЗБЕРЕЖЕННЯ

- Перед зберіганням переконайтеся, що прилад відключений від електромережі і повністю охолов.
- Виконайте усі вимоги розділу **ОЧИЩЕННЯ ТА ДОГЛЯД**.
- Зберігайте прилад у сухому прохолодному місці.



- Цей символ на виробі, упаковці та/або в супровідній документації означає, що електричні та електронні вироби, а також батарейки, що були використані, не повинні викидатися разом із звичайними побутовими відходами. Їх потрібно здавати до спеціалізованих пунктів прийому.
- Для отримання додаткової інформації щодо існуючих систем збору відходів зверніться до місцевих органів влади.
- Наложна утилізація допоможе зберегти цінні ресурси та запобігти можливому негативному впливу на здоров'я людей і стан навколишнього середовища, який може виникнути в результаті неправильного поводження з відходами.

ПАЙДАЛАНУ ЖӨНІНДЕГІ НҰСҚАУЛЫҚ

- Құрметті сатып алушы! SCARLETT сауда таңбасының өнімін сатып алғаныңыз үшін және біздің компанияға сенім артқаныңыз үшін Сізге алғыс айтамыз. Іске пайдалану нұсқаулығында суреттелген техникалық талаптар орындалған жағдайда, SCARLETT компаниясы өзінің өнімдерінің жоғары сапасы мен сенімді жұмысына кепілдік береді.
- SCARLETT сауда таңбасының бұйымын тұрмыстық мұқтаждар шеңберінде пайдаланған және іске пайдалану нұсқаулығында келтірілген пайдалану ережелерін ұстанған кезде, бұйымның қызмет мерзімі бұйым тұтынушыға табыс етілген күннен бастап 2 (екі) жылды құрайды. Аталған шарттар орындалған жағдайда, бұйымның қызмет мерзімі өндіруші көрсеткен мерзімнен айтарлықтай асуы мүмкін екеніне өндіруші тұтынушылардың назарын аударады.

ҚАУІПСІЗДІК ШАРАЛАРЫ

- Пайдалану барысында бұзылудың алдын алу үшін, құрылғыны іске қосу алдында нұсқаулықты зейін қойып оқып шығыңыз. Дұрыс пайдаланбау бұйымның бұзылуына, материалдық шығынға немесе пайдаланушының денсаулығына зиян келтіруіне әкеліп соғуы мүмкін.
- Іске қосу алдында бұйымда көрсетілген техникалық сипаттамалар электр желісінің параметрлеріне сәйкес келетініне көз жеткізіңіз.
- Тек қана тұрмыста қолдану қажет. Құрылғы өндірістікте қолдануға арналмаған.
- Бөлмелерден тыс немесе жоғары ылғалдық жағдайында пайдаланбаңыз.
- Қоректендіру желісінен құрылғыны сөндіру кезінде, ашаны қолмен ұстап тұрыңыз, қоректендіру бауын тартпаңыз.
- Қоректендіру бауының үшкір жиектер мен ыстық беттерге тимеуін қадағалаңыз.
- Су құю кезінде және пайдаланбаған уақытта, құрылғыны әрдайым электр желісінен ажыратыңыз.
- Электр тогы соғуының және жанып кетудің алдын алу үшін, құрылғыны немесе қоректендіру бауын суға немесе басқа сұйықтықтарға батырмаңыз. Егер осындай жағдай орын алғанда, бұйымды ҰСТАМАҢЫЗ, тез арада электр желісінен ажыратып, тексеру үшін Қызмет көрсету орталығына жүгініңіз.
- Қоректендіру бауы зақымдалған жағдайда, қауіптің алдын алу үшін өндіруші немесе оның уәкілетті қызмет көрсету орталығы немесе білікті маман оны алмастыруы қажет.
- Дене, жүйке не болмаса ақыл-ой кемістігі бар, немесе осы құрылғыны қауіпсіз пайдалану үшін тәжірибесі мен білімі жеткіліксіз адамдардың (соның ішінде балалардың) қауіпсіздігі үшін жауап беретін адам қадағаламаса немесе құрылғыны пайдалану бойынша нұсқау бермесе, олардың бұл құрылғыны қолдануына болмайды.
- Құрылғыны өз бетіңізбен жөндеуге тырыспаңыз. Ақаулық табылған жағдайда, жақын Қызмет көрсету орталығына жүгініңіз.
- Балалардың құрылғымен ойнауын болдырмау үшін, оларды қатаң қадағалау қажет.
- Құрылғы электр желісіне қосылып тұрған кезде, оны қараусыз қалдырмау қажет.
- НАЗАР АУДАРЫҢЫЗ: Қоректендіру желісінің шамадан тыс жүктелуін бодырмау үшін, құрылғыны бір уақытта басқа да қуатты электр құрылғыларымен бірге бір электр желісіне қоспаңыз.
- Егер бұйым белгілі бір уақыт аралығында 0°C-тан төмен температурада тұрған болса, оны қоспастан бұрын бөлме жағдайында 2 сағаттан кем емес уақыт ұстау қажет.
- Өндіруші қосымша ескертпестен бұйымның құрылымына, оның қауіпсіздігіне, жұмыс істеу қабілеті мен қызметіне түбегейлі әсер етпейтіндей азғантай өзгерістер енгізу құқығын сақтап қалады.
- Жасап шығарылған күні бұйымда және (немесе) қаптамада, сондай-ақ ілеспе құжаттамада, XX.XXXX пішімінде көрсетілген, мұндағы алғашқы екі сан «XX» – жасап шығарылған айы, келесі төрт сан «XXXX» – жасап шығарылған жылы.

ДАЙЫНДАУ

- Аспап киімді бумен тегістеуге арналған.
- Бұйымды қораптан алыңыз.
- Аспапты алдын ала толық жинақтап алмай тұрып электр желісіне қоспаңыз.
- Бунақты тіреуді өзіңізге ыңғайлы биіктікке дейін созып шығарыңыз.
- Бунақты тіреудің биіктігін тіреудің ұзындығын реттегіш тетіктермен тіреуге сырт еткізіп бекітіңіз.
- Тіреуді оған арналған саңылауға сұғыңыз. Тіреуді оның ұшындағы ойық тіреуге арналған саңылаудың ішіндегі ақ бекіткішпен сәйкес келетіндей етіп орнатыңыз.
- Пайдаланып болғаннан кейін тіреуді ажырату үшін су сауытын алып шығыңыз да, сауыттың артында орналасқан тіреуді бекітетін түймені басыңыз. Тіреуді корпустан шығарып алыңыз.
- Киім ілгішті тіреудің арнайы ойықтарына орнатыңыз.

СУ ҚҰЮ

- Су құятын сауыттың дөңес жерінен тарту арқылы алып шығыңыз.
- Сауытты төңкеріңіз де, қақпағын бұрап алыңыз.
- Сауыттағы ең үлкен көлем белгісінен асырмай су құйыңыз.
- Сауыттың қақпағын бұрап жабыңыз.
- Сауытты орнына салыңыз.
- Егер сауыттағы су таусылса, әуелі булағышты өшіріңіз, содан кейін оны электр желісінен ажыратыңыз да, тек содан кейін ғана су құйыңыз.
- Аспапты құрастырылған күйінде тегіс орнықты беткі қабатқа қойыңыз. Аспап жұмысқа дайын.

ЖҰМЫСЫ

- Аспапты электр желісіне жалғаңыз.

- Киім ілгішке бумен тегістегіңіз келген киімді іліңіз.
- Реттегіш тетіктің көмегімен булау қарқынының керекті деңгейін таңдаңыз.
- Шөткені қондырмаға орнатыңыз.
- Аспап булауға дайын.

БУМЕН ТЕГІСТЕУ

- Матаның бойымен керекті нәтижеге жеткенше баяу қимылмен жоғары-төмен жүргізіңіз.
- Жұмыс кезінде иілгіш түтіктің ширатылып қалмауын қадағалаңыз.
- Булаған кезде қондырманы киімге ақырын ғана тигізіп отырыңыз.
- Буға айналған су булағыш аспапқа кері ағуы үшін қондырманы әрдайым тік күйінде ұстаңыз. Егер көлбеу жатқан киімді булап тегістесеңіз, буға айналған су кері ағуы үшін иілгіш түтікті жиірек көтеріп отырыңыз.
- ЕСКЕРТУ: Қондырманың саңылауларынан шығатын ыстық бу денеңізге тиіп кетпес үшін булап тегістеу кезінде қондырманы денеңізден алыс ұстаңыз.
- Жең ұштары мен жағаларды бумен тегістеу үшін арнайы жапсырманы пайдаланыңыз. Бұл жақсырақ нәтижеге жетуге мүмкіндік береді.
- Шалбарды бумен тегістеу ыңғайлы болуы үшін киім ілгіштегі кірқысқыштарды пайдаланыңыз.

ЖҰМЫСТЫ АЯҚТАУ

- Бумен тегістеуді аяқтағаннан кейін реттегіш тетікті OFF қалпына қойыңыз.
- Аспапты электр желісінен ажыратыңыз. Аспап суығанша 30 минут күтіңіз.
- Қондырманы оған арналған ұстатқышқа орнатыңыз да, аспаптың суығанын күтіңіз.
- Сауыттан суды төгіп тастаңыз.
- Бунақты тіреудің биіктігін азайтыңыз да, аспапты сақтау үшін ыңғайлы жерге апарып қойыңыз.

ҚАҚТАН ТАЗАЛАУ

- Уақыт өткен сайын буландырғыштың басты тораптары мен бөліктеріне қақ тұра бастайды. Ай сайын буландырғышты қақтан тазарту жұмыстарын жүргізу ұсынылады.
- Мына пропорцияда ерітінді дайындыңыз: 50% сірке суы және 50% су. Осындай ерітіндінің екі кесесі жеткілікті.
- Сауытқа ерітіндіні жәймен құйыңыз.
- Ерітіндімен жұмыс циклын жүргізіңіз. Содан кейін, сауытты ағын сумен жуыңыз.


ТАЗАЛАУ ЖӘНЕ КҮТІМ

- Тазартылған немесе минералсызданған суды пайдалану тазалаудың жиілігін азайтуға мүмкіндік береді. Бірақ жай суды да пайдалануыңызға болады.
- Құрылғыны сөндіріп, электр желісінен ажыратыңыз.
- Құбыршек пен телескопиялық тіреуішті ажыратып, бөлек алып қойыңыз.
- Сауыттан суды төгіп тастаңыз, оны таза сумен шайып, кептіріп қойыңыз.
- Негізді жуыңыз.

САҚТАУ

- Сақтау алдында, құралды желіден ажыратылғанына және толық суық екеніне көз жеткізіңіз.
- ТАЗАЛАУ және КҮТУ бөлімінің талаптарын орындаңыз.
- Құралды құрғақ салқын орында сақтаңыз.



-  Өнімдегі, қораптағы және/немесе қосымша құжаттағы осындай белгі қолданылған электрлік және электрондық бұйымдар мен батареялар кәдімгі тұрмыстық қалдықтармен бірге шығарылмауы керек дегенді білдіреді. Оларды арнайы қабылдау бөлімшелеріне өткізу қажет.
- Қалдықтарды жинау жүйелері туралы қосымша мәліметтер алу үшін жергілікті басқару органдарына хабарласыңыз.
- Қалдықтарды дұрыс кәдеге жарату бағалы ресурстарды сақтауға және қалдықтарды дұрыс шығармай салдарынан адамның денсаулығына және қоршаған ортаға келетін теріс әсерлердің алдын алуға көмектеседі.

ESTI KASUTUSJUHEND

TURVAJUHENDID

- Enne seadme kasutamist lugege tähelepanelikult läbi käesolev kasutusjuhend, et vältida seadme rikkeid. Vale kasutamine võib kaasa tuua toote vigastamise, põhjustada ainelist kahju või vigastusi kasutajale.
- Enne esimest sisselülitamist kontrollige, kas tootele märgitud tehnilised karakteristikud vastavad elektrivõrgu parameetritele.
- Seade on mõeldud ainult kodukasutuseks. Seade ei ole ette nähtud tööstuslikuks kasutamiseks.
- Mitte kasutada väljas ega niisketes ruumides.
- Seadme voluvõrgust eemaldamisel tõmmake pistikut, mitte toitejuhet.
- Jälgige, et toitejuhe ei puutuks kokku teravate servade või kuumade pindadega.
- Lülitage seade alati voluvõrgust välja, kui seda ei kasutata või kui sellesse valatakse vett.
- Elektrilõõgi või tulekahju vältimiseks ärge pange seadet ega toitejuhet vette või muudesse vedelikesse. Kui see on juhtunud ÄRGR PUUDUTAGE seadet, lülitage see viivitamatult voluvõrgust välja ning pöörduge teeninduskeskuse poole seadme kontrollimiseks.

- Vigastatud toitejuhtme peab ohtude vältimiseks vahetama tootja või volitatud teeninduskeskus või kvalifitseeritud personal.
- Seadet ei tohi kasutada isikud (kaasa arvatud lapsed), kelle füüsilised, tunnetuslikud või vaimsed võimed on alanenud, või kellel puuduvad sellekohased kogemused ja teadmised, kui nad ei ole kontrolli all või kui neid ei ole juhendanud isik, kes vastutab nende ohutuse eest.
- Ärge püüdke seadet ise parandada. Rikete puhul pöörduge lähima teeninduskeskuse poole.
- Ärge lubage lastel mängida seadmega.
- Ärge jätke vooluvõrku ühendatud seadet järelevalveta.
- **TÄHELEPANU!** Et vältida vooluvõrgu ülekoormust, ärge lülitage seadet sisse samal elektriliinil ühtaegu muude võimsate elektriseadmetega.
- Kui seade on olnud mõnda aega temperatuuril alla 0 °C, tuleb seda hoida enne sisselülitamist toatingimustes vähemalt 2 tundi.
- Tootja jätab endale õiguse teha ette teatamata tootel ebaolulisi muutusi, mis ei mõjuta kardinaalselt selle ohutust, töövõimet ega funktsionaalsust.
- Tootmisaeg on näidatud tootel ja/või pakendil, samuti saatedokumentidel, formaadis XX.XXXX, kus esimesed kaks numbrit XX tähendavad tootmiskuud, järgmised neli numbrit XXXX aga tootmisaastat.

ETTEVALMISTUS

- Seade on ette nähtud rõivaste aurutamiseks.
- Võtke toode pakendist välja.
- Ärge ühendage seadet vooluvõrguga, enne kui see ei ole täielikult kokku pandud.
- Tõmmake teleskoopugi teie jaoks mugavale kõrgusele.
- Kinnitage toe kõrgus selle pikkuse regulaatoritega, klõpsates need toel kinni.
- Paigaldage tugi sellele ettenähtud avasse. Seadke see nii, et süvend toe otsas ühtiks valge fiksaatoriga avasees.
- Toe lahtivõtmiseks pärast kasutamist, võtke lahti veemahuti ja vajutage toe fikseerimisnupule, mis asub mahuti taga. Tõmmake tugi korpusest välja.
- Paigaldage riidepuu toe spetsiaalsetesse soontesse.

VEEGA TÄITMINE

- Võtke lahti veemahuti, tõmmates seda mahutil olevast väljaulatuvast osast.
- Pöörake mahuti põhjaga ülespoole ja keerake lahti kaas.
- Valage sisse vesi, mitte üle mahutil oleva maksimumimärgi.
- Keerake mahuti kaas kinni.
- Pange mahuti oma kohale tagasi.
- Kui vesi on mahutis otsa saanud, lülitage kõigepealt välja auruti, seejärel eemaldage seade elektrivõrgust ning alles siis valage vett juurde.
- Asetage seade kokkupandult siledale ja kindlale pinnale. Seade on kasutusvalmis.

KASUTAMINE

- Ühendage seade elektrivõrku.
- Riputage riidepuule rõivaese, mida soovite aurutada.
- Valige regulaatori abil vajalik auru intensiivsuse tase.
- Paigaldage hari otsikule.
- Seade on aurutamiseks valmis.

AURUTAMINE

- Tõmmake aeglaste liigutustega piki kangast üles-alla, kuni saavutate vajaliku tulemuse.
- Jälgige, et kasutamise ajal voolik ei keerduks.
- Aurutamisel puudutage kangast kergelt otsikuga.
- Hoidke otsikut alati vertikaalasendis, et kondensaad voolaks aurutisse tagasi. Kui aurutate horisontaalasendis, siis tõstke voolikut sagedamini, et lasta kondensaadil tagasi voolata.
- **TÄHELEPANU:** Aurutamise ajal hoidke otsikut oma kehast eemal, et vältida kokkupuudet otsikust tuleva kuuma auruga.
- Mansettide ja kraede aurutamiseks kasutage spetsiaalset otsikut. See võimaldab saavutada parima tulemuse.
- Pükste mugavamaks aurutamiseks kasutage riidepuul olevaid näpitsaid.

TÖÖ LÕPETAMINE

- Kui olete aurutamise lõpetanud, seadke regulaator asendisse OFF.
- Eemaldage seade vooluvõrgust. Laske seadmehel 30 minutit jahtuda.
- Pange otsik selle hoidjasse ning laske seadmehel jahtuda.
- Valage vesi mahutist välja.
- Vähendage teleskoopu kõrgust ja viige seade kohta, kus seda on mugav hoida.

KATLAKIVI EEMALDAMINE

- Aja jooksul ladestub seadmete põhilistele osadele katlakivi. On soovitatav seda kord kuus eemaldada.
- Valmistage 50% äädikalahus. Kahest tassitäiest niisugusest lahusest piisab.
- Valage lahus aeglaselt mahutisse.
- Sooritage lahusega seadme töötsükkel. Seejärel loputage mahuti jooksva vee all puhtaks.

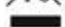
PUHASTAMINE JA HOOLDUS

- Destilleeritud või demineraliseeritud vee kasutamine võimalda pikendada puhastamisintervalle. Ent te võite kasutada ka tavalist vett.
- Lülitage seade välja ja eemaldage see vooluvõrgust.
- Võtke voolik ja teleskooptugi lahti ning pange eraldi kõrvale.
- Valage vesi mahutist välja, loputage seda värske veega ja kuivatage.
- Peske alus puhtaks.

HOIDMINE

- Enne kui jätad, siis veenduge seade on vooluvõrgust lahti ühendatud ja täiesti külm.
- Täitke PUHASTAMISE JA HOOLDUSE nõudmised.
- Hoidke seadet kuivas jahedas kohas.



-  Antud sümbol tootel, pakendil ja/või saatedokumentatsioonis tähendab, et kasutatud elektrilisi ja elektroonilisi tooteid ja patareisid ei tohi ära visata koos tavaliste olmejäätmetega. Need tuleb anda ära spetsialiseeritud vastuvõtupunktidesse.
- Täiendava informatsiooni saamiseks olemasolevatest jäätmete kogumise süsteemidest pöörduge kohalike võimuorganite poole.
- Õige utiliseerimine aitab hoida kokku hinnalisi ressursse ning ennetada võimalikku negatiivset mõju inimeste tervisele ja ümbritseva keskkonna olukorrale, mis võib tekkida jäätmete ebaõige käitlemise tulemusel.

LIETOŠANAS INSTRUKCIJA DROŠĪBAS PASĀKUMI

- Uzmanīgi izlasiet šo instrukciju pirms ierīces izmantošanas, lai novērstu tās bojājumus lietošanas laikā. Nepareiza apiešanās ar ierīci var izraisīt tās bojājumu, radīt materiālus zaudējumus vai nodarīt kaitējumu tās lietotāja veselībai.
- Pirms pirmās ieslēgšanas pārbaudiet, vai izstrādājuma tehniskie parametri, kas norādīti uz uzlīmes, atbilst elektrotīkla parametriem.
- Izmantot tikai sadzīves vajadzībām. Ierīce nav paredzēta ražošanas vajadzībām.
- Neizmantojot ārpus telpām vai paaugstināta mitruma apstākļos.
- Atvienojot ierīci no elektrotīkla, turieties pie kontaktdakšas, nevelciet aiz barošanas vada.
- Sekojiet, lai barošanas vads nepieskartos asām malām vai karstām virsmām.
- Vienmēr atslēdziet ierīci no elektrotīkla, ja tā netiek izmantota, kā arī pirms ūdens iepildīšanas.
- Lai izvairītos no elektrostrāvas trieciena un aizdegšanās, nemērciet ierīci vai barošanas vadu ūdenī vai citos šķidrumos. Ja tas ir noticis, NEAIZTIECIET ierīci, nekavējoties atvienojiet to no elektrotīkla un griezieties servisa centrā pārbaudei.
- Barošanas vada bojājuma gadījumā, drošības pēc, tā nomaina jāuztīra ražotājam vai tā pilnvarotam Servisa centram, vai arī analogiskam kvalificētam personālam.
- Ierīce nav paredzēta izmantošanai personām (ieskaitot bērnus) ar pazeminātām fiziskām, emocionālām vai intelektuālām spējām vai personām bez dzīves pieredzes vai zināšanām, ja viņas nekontrolē vai neinstruē ierīces lietošanā persona, kas atbild par viņu drošību.
- Nemēģiniet pastāvīgi remontēt ierīci. Ja rodas ierīces darbības traucējumi, griezieties tuvākajā Servisa centrā.
- Bērni ir jākontrolē, lai nepieļautu spēlēšanos ar ierīci.
- Neatstājiet ieslēgtu ierīci bez uzraudzības.
- UZMANĪBU: Lai nepieļautu barošanas tīkla pārslodzi, neieslēdziet ierīci vienlaikus ar citām jaudīgām elektroierīcēm vienā elektrotīkla līnijā.
- Ja izstrādājums kādu laiku ir atradies temperatūrā zem 0°C, pirms ieslēgšanas tas ir jāpatur istabas temperatūrā ne mazāk kā 2 stundas.
- Ražotājs patur sev tiesības bez papildu paziņojuma izdarīt izstrādājuma konstrukcijā nelielas izmaiņas, kas kardināli neietekmē tā drošību, darbību un funkcionalitāti.
- Izgatavošanas datums ir norādīts uz izstrādājuma un/vai iepakojuma, kā arī pavaddokumentos, formātā XX.XXXX, kur pirmie divi cipari XX ir izgatavošanas mēnesis, nākamie četri XXXX – izgatavošanas gads.

SAGATAVOŠANA

- Ierīce ir paredzēta drēbju gludināšanai ar tvaiku.
- Atbrīvojiet izstrādājumu no iepakojuma.
- Nepievienojiet ierīci elektrotīklam, kamēr tā nav pilnīgi salikta.
- Izvelciet teleskopisko statni uz jums ērtu augstumu.
- Nostipriniet statņa augstumu ar statņa augstuma regulatoriem, nofiksējot tos uz statņa.
- Statni ievietojiet statņa atverē. Uzstādiet to tā, lai padziļinājums statņa galā sakristu ar baltu fiksatoru, kas atrodas statņa atveres iekšpusē.
- Lai atvienotu statni pēc ierīces izmantošanas, noņemiet ūdens rezervuāru un piespiediet statņa atvienošanas pogu, kas atrodas rezervuāra aizmugurē. Izņemiet statni no korpusa.
- Ievietojiet pakaramo statņa īpašajās gropēs.

ŪDENS IEPILDĪŠANA

- Noņemiet ūdens rezervuāru, pavelkot to aiz rezervuāra roktura.

- Apgrīziet rezervuāru otrādi un atskrūvējiet vāciņu.
- Iepildiet ūdeni ne augstāk par maksimālo atzīmi uz rezervuāra.
- Aizskrūvējiet rezervuāra vāciņu.
- Novietojiet rezervuāru savā vietā.
- Ja rezervuārā ir beidzies ūdens, vispirms izslēdziet ierīci, pēc tam atvienojiet to no elektrotīkla un tikai tad iepildiet ūdeni.
- Novietojiet ierīci saliktā veidā uz līdzenas stabilas virsmas. Ierīce ir gatava darbam.

DARBĪBA

- Pievienojiet ierīci elektrotīklam.
- Pakariniet uz drēbju pakaramā garderobes priekšmetu, kuru vēlaties izgludināt ar tvaiku.
- Ar regulatoru izvēlieties vajadzīgo tvaika intensitātes līmeni.
- Pievienojiet uzliktnim birsti.
- Ierīce gatava gludināšanai.

GLUDINĀŠANA AR TVAIKU

- Lēnām pārvietojiet tvaika uzliktni gar audumu uz augšu - uz leju, kamēr tiks sasniegts vēlamais rezultāts.
- Sekojiet, lai darbības laikā šļūtene nesagrieztos.
- Gludināšanas laikā mazliet pieskarieties ar uzliktni apgērbam.
- Vienmēr turiet uzliktni vertikāli, lai kondensāts varētu notecēt atpakaļ. Ja gludināšana notiek horizontālā stāvoklī, biežāk paceliet šļūteni, lai ļautu kondensātam notecēt atpakaļ.
- **UZMANĪBU:** Gludināšanas laikā turiet uzliktni tālāk no ķermeņa, lai izvairītos no kontakta ar karstu tvaiku, kas izplūst no uzliktņa atverēm.
- Aproču un apkakļu gludināšanai izmantojiet speciālo uzliktni. Tas ļaus panākt vislabāko rezultātu.
- Bikšu gludināšanas ērtumam izmantojiet pakaramā kņagus.

DARBA BEIGAS

- Beidzot gludināšanu, pagrieziet regulatoru stāvoklī OFF.
- Atvienojiet ierīci no elektrotīkla. Ļaujiet ierīcei atdzist 30 minūtes.
- Novietojiet uzliktni uz turētāja un ļaujiet ierīcei atdzist.
- Izlejiet ūdeni no rezervuāra.
- Samaziniet teleskopiskā statņa augstumu un novietojiet ierīci ērtā glabāšanas vietā.

ATTĪRĪŠANA NO KAĻĶAKMENS

- Kaļķakmens kārtā ar laiku izveidojas tvaika gludekļa galvenajos mezglos un detaļās. Ieteicams reizi mēnesī veikt ierīces attīrīšanu no kaļķakmens.
- Sagatavojiet šķīdumu šādās proporcijās: 50% etiķa un 50% ūdens. Ar divām šāda šķīduma tasītēm pietiek.
- Lēni ielejiet šķīdumu rezervuārā.
- Veiciet darba ciklu ar šo šķīdumu. Tad izskalojiet rezervuāru ar tekošu ūdeni.

TĪRĪŠANA UN APKOPE

- Destilētā vai demineralizētā ūdens izmantošana ļauj samazināt tīrīšanas biežumu. Taču var izmantot arī parasto ūdeni.
- Izslēdziet ierīci un atvienojiet to no elektrotīkla.
- Izjauciet šļūteni un teleskopisko statni un nolieciet tos atsevišķi.
- Izlejiet ūdeni no rezervuāra, izskalojiet to ar svaigu ūdeni un izžāvējiet.
- Nomazgājiet pamatni.

GLABĀŠANA

- Pirms saugoti, īsitinkite, kad prietaisas yra išjungtas ir visiškai šalta.
- Izpildiet sadaļas TĪRĪŠANAS UN APKOPE prasības.
- Ierīci glabājiet sausā, vēsā vietā.



- Šis simbols uz izstrādājuma, iepakojuma un/vai pavaddokumentiem nozīmē, ka nolietotus elektro- vai elektroniskos izstrādājumus un baterijas nedrīkst izmest kopā ar parastajiem sadzīves atkritumiem. Tie ir jānodod specializētajos pieņemšanas punktos.
- Lai iegūtu papildu informāciju par esošajām atkritumu savākšanas sistēmām, vērsieties vietējā pašvaldībā.
- Pareiza utilizācija palīdzēs saglabāt vērtīgus resursus un novērst iespējamo negatīvo ietekmi uz cilvēku veselību un apkārtējās vides stāvokli, kas var rasties nepareizas rīkošanās ar atkritumiem rezultātā.

LT EKSPLOATĀVĪMO VADOVAS SAUGUMO PRIEMONĒS

- Pirms naudodamies šiuo prietaisu, atidzīai perskaitykite šią instrukciją, kad išvengtumėte gedimų. Neteisingai naudodamies šiuo prietaisu, galite jį sugadinti, sukelti materialinę žalą arba pakenkti savo sveikatai.
- Prieš įjungiant, patikrinkite, ar gaminys atitinka nurodytas technines charakteristikas, elektros maitinimo tinklo parametrus.
- Naudokite tik buityje. Prietaisas nėra skirtas naudoti pramonėje.
- Nenaudokite lauke ar padidinto drėgnumo sąlygomis.
- Norėdami išjungti prietaisą iš maitinimo tinklo, ištraukite kištuką laikydami ranka, netempkite maitinimo laidą.
- Stebėkite, kad maitinimo laidas nesiliestų prie aštrių kampų ir karštų paviršių.

- Visada išjunkite prietaisą iš maitinimo tinklo, jei jo nenaudojate ar įpilant vandens.
- Norint išvengti elektros smūgio ir kad prietaisas neužsidegtų, nemerkite prietaiso ar maitinimo laido į vandenį ar kitus skysčius. Jei taip atsitiko, NELIESKITE prietaiso, nedelsiant išjunkite jį iš maitinimo tinklo ir kreipkitės į buitinės technikos remonto tarnybą, kad jį patikrintų.
- Pažeidus maitinimo laidą, siekiant išvengti pavojų, jį pakeisti privalo gamintojas arba įgaliota buitinės technikos remonto tarnyba ar kvalifikuotas darbuotojas.
- Prietaisu negali naudotis mažesnėmis fizinėmis, jautros ar protinėmis galiomis pasižymintys asmenys (įskaitant vaikus) arba jei jie neturi patirties ar žinių, jų nekontroliuoja ar neinstruktavo, kaip naudoti šį prietaisą, už jų saugumą atsakingi asmenys.
- Nesistenkite savarankiškai remontuoti prietaiso. Atsiradus gedimams, kreipkitės į artimiausią techninės priežiūros centrą.
- Prižiūrėkite, kad vaikai nežaistų su šiuo prietaisu.
- Kol prietaisas įjungtas į maitinimo tinklą, jo negalima palikti be priežiūros.
- DĖMESIO: Vengiant maitinimo tinklo perkrovos, prietaiso nejunkite kartu su kitais galingais elektros prietaisais į tą patį elektros maitinimo tinklą.
- Jei gaminys tam tikrą laiką buvo laikomas žemesnėje nei 0°C aplinkoje, prieš įjungiant, jį reikėtų palaikyti kambario sąlygomis ne mažiau 2 val.
- Gamintojas pasilieka teisę, iš anksto neįspėjęs, nežymiai keisti gaminio konstrukciją, kuri neturi didelės įtakos prietaiso saugumui, eksploataavimo efektyvumui ir funkcionalumui.
- Pagaminimo data nurodyta ant gaminio ir (arba) pakuotės, taip pat pridedamoje dokumentacijoje XX.XXXX formatu, kur pirmieji du simboliai „XX“ žymi pagaminimo mėnesį, o toliau einantys keturi simboliai „XXX“ žymi pagaminimo metus.

PARENGIMAS

- Prietaisas skirtas drabužiams garinti.
- Išpakuokite gaminį.
- Neįjunkite prietaiso į maitinimo tinklą, kol jis pilnai nesurinktas.
- Ištraukite teleskopinį statramstį jums patogiu aukščiu.
- Užfiksukite statramsčio aukštį ant jo esančiais reguliatoriais.
- Įstatykite statramstį į jam skirtą angą. Sumontuokite jį tokiu būdu, kad statramsčio gale esantis pagilinimas sutaptų su statramsčio angos viduje esančiu baltu fiksatoriumi.
- Norint išmontuoti statramstį panaudojus, nuimkite vandens talpą ir paspauskite už talpos esantį statramsčio fiksavimo mygtuką. Išimkite statramstį iš korpuso.
- Sumontuokite pakabą specialiuose statramsčio grioveliuose.

VANDENS ĮPYLIMAS

- Išimkite vandens talpą, patraukę už talpos išsikišimo.
- Pasukite apverstą talpą ir atsukite dangtelį.
- Įpilkite vandens ne aukščiau nei ant rezervuaro nurodytos žymos.
- Užsukite talpos dangtelį.
- Įstatykite talpą į vietą.
- Jei talpoje baigėsi vanduo, pradžioje išjunkite garintuvą, tada išjunkite jį iš maitinimo tinklo ir tada įpilkite vandens.
- Padėkite surinktą prietaisą ant lygaus ir stabilaus paviršiaus. Prietaisas paruoštas darbui.

NAUDOJIMAS

- Įjunkite prietaisą į maitinimo tinklą.
- Pakabinkite drabužį ant pakabos, kurį norite garinti.
- Reguliatoriumi pasirinkite reikiamą garinimo intensyvumo lygį.
- Ant antgalio sumontuokite šepetį.
- Prietaisas parengtas garinti.

GARINIMAS

- Lėtai braukite išilgai audinio aukštyn-žemyn, kol gausite reikiamą rezultatą.
- Sekite, kad naudojimo metu nesusisuktų žarna.
- Garinant lengvai prisilieskite antgaliu prie drabužių.
- Visada laikykite antgalį vertikalia padėtimi, kad kondensatas subėgtų atgal į garintuvą. Jei garintuvas nustatytas horizontalia padėtimi - dažniau pakelkite žarną, kad kondensatas subėgtų atgal.
- DĖMESIO: Garindami laikykite antgalį atokiau nuo kūno, kad išvengtumėte sąlyčio su karštu garu, išeinančiu iš antgalio angos.
- Rankogaliams ir apykaklei garinti naudokite specialųjį antgalį. Tai leis pasiekti geriausio rezultato.
- Norint, kad būtų patogiau garinti kelnes, naudokitės pakabos gnybtukais.

DARBO UŽBAIGIMAS

- Baigę garinti, reguliatorių nustatykite „OFF“ (išjungta) padėtimi
- Atjunkite prietaisą iš maitinimo tinklo. Leiskite prietaisui atvėsti 30 min.
- Padėkite antgalį ant jo laikiklio ir leiskite prietaisui atvėsti.
- Išleiskite vandenį iš talpos.
- Sumažinkite teleskopinio vamzdelio aukštį ir perneškite prietaisą į patogią saugojimo vietą.

NUOSĖDŲ ŠALINIMAS

- Ant pagrindinių garintuvo detalių ir mazgų nusėda įvairių nuosėdų. Rekomenduojama kartą per mėnesį nuvalyti susidariusias nuosėdas.
- Paruoškite tirpalą, sudarytą iš 50% acto ir 50% vandens. Pakaks dviejų tokių indų.
- Lėtai įpilkite šį tirpalą į talpą.
- Atlikite vieną darbo ciklą. Tada praplaukite talpą tekančiu vandeniu.

VALYMAS IR PRIEŽIŪRA

- Naudojant distiliuotą ir demineralizuotą vandenį, prietaisą reikės rečiau valyti. Tačiau galite naudoti ir įprastinį vandenį.
- Išjunkite prietaisą ir ištraukite jo laidą iš elektros maitinimo tinklo.
- Išmontuokite žarnelę ir teleskopinę atramą ir padėkite atskirai.
- Iš talpos išpilkite vandenį, praplaukite vandeniu ir išdžiovinkite.
- Nuplaukite pagrindą.

SAUGOJIMAS

- Pirms uzglabāšanas, pārlicinieties, ka ierīce ir atvienota un pilnīgi auksts.
- Atilkite visus "VALYMAS IR PRIEŽIŪRA" skyriaus reikalavimus.
- Laikykite prietaisą sausoje vėsioje vietoje.



- Šis simbolis ant gaminio, pakuotėje ir (arba) lydinčioje dokumentacijoje reiškia, kad naudojami elektriniai ir elektroniniai gaminiai bei baterijos neturėtų būti išmetami (išmestos) kartu su įprastinėmis buitinėmis atliekomis. Juos (jas) reikėtų atiduoti specializuotiems priėmimo punkтам.
- Norint gauti papildomos informacijos apie galiojančias atliekų surinkimo sistemas, kreipkitės į vietines valdžios institucijas.
- Teisingai utilizuojant atliekas, sutaupysite vertingų išteklių ir apsaugosite žmonių sveikatą ir aplinką nuo neigiamo poveikio, galinčio kilti netinkamai apdorojant atliekas.

HASZNÁLATI ÚTMUTATÓ BIZTONSÁGI INTÉZKEDÉSEK

- A készülék használata előtt figyelmesen olvassa el jelen Használati útmutatót meghibásodás elkerülése érdekében a használat során. A szakszerűtlen kezelés a termék meghibásodásához vezethet, illetve anyagi kárt okozhat vagy károsíthatja a felhasználó egészségét.
- Első használat előtt ellenőrizze, hogy megfelelnek-e a terméken megadott műszaki előírások az elektromos hálózat paramétereinek.
- Csak háztartási célokra használni. A készülék nem alkalmas ipari alkalmazásra.
- Ne használja szabadban vagy fokozottan nedves körülmények között.
- A készülék áramtalanításakor húzza a dugót, ne a vezetékét.
- Figyeljen arra, hogy a vezeték ne érintkezzen éles szélékkel és forró felületekkel.
- Használaton kívül valamint a víz beletöltésekor mindig áramtalanítsa a készüléket.
- Áramütés és tüzeset elkerülése érdekében ne merítse a készüléket vagy a vezetékét vízbe vagy más folyadékba. Ha ez megtörtént, NE ÉRINTSE meg a készüléket, rögtön áramtalanítsa azt és lépjen kapcsolatba a szervizszolgálatlal működés ellenőrzése céljából.
- Vezetéksérülés esetén annak cseréjét veszély elkerülése érdekében végezze a gyártó vagy az általa meghatalmazott szervizközpont, illetve hasonlóan képzett személyzet.
- A készüléket ne használják elégtelen fizikai, érzéki vagy szellemi képességű személyek (beleértve a gyerekeket is), illetve tapasztalattal vagy ismerettel nem rendelkező személyek ellenőrzés nélkül, illetve, ha nem részesültek kioktatásban a készülék használatáról a biztonságukért felelős személy által.
- Ne próbálja önállóan megjavítani a készüléket. Ha rendellenesség fordul elő, forduljon a legközelebbi szervizbe.
- A gyermekeket felügyelet alatt kell tartani a készülékkel való játszás elkerülése érdekében.
- Amíg a készülék csatlakoztatva van az elektromos hálózathoz ne hagyja felügyelet nélkül.
- FIGYELEM: Az elektromos hálózat túlterhelése elkerülése érdekében ne csatlakoztassa a készüléket egyéb nagyteljesítményű elektromos készülékkel egyidejűleg ugyanarra az áramellátó vonalra.
- Ha a termék egy ideig 0°C alatti hőmérsékleten tartózkodott, bekapcsolás előtt legalább 2 órán belül hagyja állni szobahőmérsékleten.
- A gyártó fenntartja a jogot előzetes értesítés nélkül kissé módosítani a termék szerkezetét, jelentősen nem befolyásolva annak biztonságát, teljesítményét és funkcionalitását.
- A gyártási idő XX.XXXX formátumban a terméken és/vagy a csomagoláson található, valamint a kísérő iratokban, ahol az első két «XX» számjel a gyártási hónapra, a következő «XXXX» számjel pedig a gyártási évre utal.

ELŐKÉSZÜLETEK

- A készülék ruhadarabok gőzölésére alkalmas.
- Csomagolja ki a terméket.
- Ne áramosítsa a készüléket, amíg teljesen nincs összeszerelve.
- Húzza ki a teleszkópos tartó rudat szükséges magasságra.
- Rögzítse a tartórúd magasságát a magasság-szabályozók segítségével, rákattintva őket a tartórúdra.

- Helyezze a tartó rudat a megfelelő nyílásba. Helyezze fel a rudat úgy, hogy a tartórúd végén található mélyedés megegyezzen a nyílásban lévő fehér színű rögzítővel.
- A tartórúd használat utáni lekapcsolása érdekében vegye le a víztartályt és nyomja meg a tartórúd rögzítő gombját, amely a víztartály mögött található. Vegye ki a tartó rudat a készüléktestből.
- A tartórúd speciális vájataiba helyezze fel a vállfát.

VÍZFELTÖLTÉS

- Vegye le a víztartályt meghúzva a tartályon található kiálló elemet.
- Fordítsa fel a víztartályt és csavarja le a fedőt.
- Töltse meg vízzel a tartályt, hogy a vízszint ne lépje túl a maximum jelet.
- Csavarja be a fedőt.
- Helyezze a víztartályt vissza a helyére.
- Amennyiben a víztartályból kifogyott a víz, előbb kapcsolja ki a gőzölőt, továbbá áramtalanítsa azt és csak utána öntsön vizet a tartályba.
- Állítsa fel az összeszerelt készüléket egyenes stabil felületre. A készülék működésre kész.

MŰKÖDÉS

- Áramosítsa a készüléket.
- Akassza fel a vállfára a gőzölést igénylő ruhadarabot.
- A szabályozó segítségével válassza ki a szükséges gőzfokozatot.
- Helyezze fel a rátétet a kefére.
- A készülék gőzölésre kész.

GŐZÖLÉS

- Lassú mozdulatokkal irányítsa a készüléket a szövet mentén lefelé-felfelé irányba, amíg el nem éri a megfelelő eredményt.
- Figyeljen oda, hogy működés közben a tömlő ne tekeredjen be.
- Gőzöléskor a rátéttel kissé érintkezzen a ruhadarab felületéhez.
- Minden esetben tartsa a rátétet függőleges helyzetben, hogy a kondenzátum visszakerüljön a gőzölőbe. Amennyiben vízszintes helyzetben végzi a gőzölést, úgy gyakrabban emelje fel a tömlőt, hogy a kondenzátum visszakerülhessen a készülékbe.
- FIGYELEM: Gőzölés közben tartsa a rátétet a testtől távol, a rátét nyílásaiból kiáramló forró gőzzel való kontaktus elkerülése érdekében.
- Mandzsetták illetve gallérok gőzölésére használja a speciális rátétet. Ez még jobb eredményt biztosít.
- A nadrágok még könnyebb gőzölése érdekében használja a vállfán található csipeszeket.

A MŰVELET BEFEJEZÉSE

- A gőzölés végén állítsa a szabályozót OFF helyzetbe.
- Áramtalanítsa a készüléket. Hagyja hűlni a készüléket 30 percen belül.
- Helyezze a rátétet a rátéttartóra és hagyja kihűlni a készüléket.
- Öntse ki a vizet a víztartályból.
- Csökkentse a teleszkópos tartórúd magasságát és helyezze a készüléket tárolásra megfelelő helyre.

VÍZKÖMENTESÍTÉS

- Idővel a vízkő leülepszik a gőzölő fő csomópontjain és részein. Javasoljuk havonta elvégezni a vízkömentesítést.
- Készítsen oldatot: 50% ecet és 50% víz. Ilyen oldatból két csésze elegendő.
- Lassan öntse az oldatot a víztartályba.
- Az oldattal végezzen el egy működési ciklust. Ezután a tartályt öblítse le folyóvízzel.

TISZTÍTÁS ÉS KARBANTARTÁS

- Desztillált vagy ásványi só mentes víz használatával csökkentheti a tisztítás gyakoriságát. Azonban közönséges vizet is használhat.
- Kapcsolja ki a készüléket és áramtalanítsa a készüléket.
- Szerelje le a tömlőt és a teleszkópos állványt, és tárolja külön.
- A tartályból öntse ki a vizet, mossa meg friss vízzel és szárítsa meg.
- Mossa meg az alapegységet.

TÁROLÁS

- Tárolás előtt győződjön meg róla, hogy a készülék ki van húzva, és teljesen hidegen.
- Kövesse a TISZTÍTÁS ÉS KARBANTARTÁS rész lépéseit.
- Száraz, hűvös helyen tárolja.



- Ez a jel a terméken, csomagoláson és/vagy kísérő dokumentumokon azt jelenti, hogy ezeket a használt villamos és elektronikus termékeket és elemeket tilos az általános háztartási hulladékkal kidobni. E tárgyakat speciális befogadó pontokban kell leadni.
- A hulladékbe fogadó rendszerrel kapcsolatos kiegészítő információért forduljon a helyi illetékes hatósághoz.
- A megfelelő hulladékkezelés segít megőrizni az értékes erőforrásokat és megelőzheti az olyan esetleges negatív hatásokat az emberi egészségre és a környezetre, amelyek a nem megfelelő hulladékkezelés következtében felmerülhetnek fel.

RO MANUAL DE UTILIZARE MĂSURI DE SIGURANȚĂ

- Citiți cu atenție aceste instrucțiuni înainte de folosirea aparatului pentru a evita deteriorarea acestuia în timpul utilizării. Manipularea incorectă poate duce la deteriorarea aparatului, cauza daune materiale sau aduce daune sănătății utilizatorului.
- Înainte de prima utilizare, asigurați-vă dacă parametrii tehnici, indicați pe produs, corespund parametrilor rețelei electrice.
- A se utiliza doar în condiții casnice. Acest aparat nu este destinat pentru utilizare la nivel industrial.
- Nu se permite utilizarea în afara încăperilor sau în condiții de umiditate ridicată.
- La deconectarea aparatului din priză, trageți de ștecher, nu de cablul de alimentare.
- Asigurați-vă că cablul de alimentare nu intră în contact cu margini ascuțite și suprafețe fierbinți.
- Întotdeauna deconectați aparatul de la rețeaua electrică atunci când nu-l folosiți sau când turnați apă în el.
- În scopul evitării electrocutării sau incendiului, nu introduceți aparatul sau cablul de alimentare în apă sau în alte lichide. Dacă aceasta a avut loc, NU ATINGEȚI aparatul, ci deconectați-l imediat de la rețeaua electrică și adresați-vă la Centrul de Reparații pentru verificare.
- În caz de deteriorare a cablului de alimentare, pentru evitarea pericolelor, acesta trebuie înlocuit de producător sau de centrul de reparații, împuternicit de acesta, sau de personalul analogic calificat.
- Aparatul nu trebuie utilizat de persoane (inclusiv copii) cu capacități fizice, senzoriale sau mintale reduse, sau dacă acestea nu posedă cunoștințele și experiența necesară, dacă ele nu sunt supravegheate sau instruite referitor la utilizarea aparatului de persoane, responsabilă de siguranța lor.
- Nu încercați să reparați dispozitivul de sine stătător. În cazul apariției deficiențelor, adresați-vă la cel mai apropiat Centru de Reparații.
- Copiii trebuie supravegheați pentru a nu permite jocul cu aparatul.
- Nu lăsați aparatul fără supraveghere atunci când acesta este conectat la rețeaua electrică.
- ATENȚIE: Pentru a evita supraîncărcarea rețelei, nu conectați aparatul simultan cu alte aparate puternice la aceeași rețea de electricitate.
- Aveți grijă la utilizarea aparatului, ținând cont de eliberarea aburilor.
- Deconectați aparatul de la rețeaua electrică în timpul umplerii cu apă sau curățării.
- Dacă aparatul s-a aflat la temperaturi mai joase de 0°C o anumită perioadă, înainte de conectare, acesta trebuie adus la temperatura încăperii timp de cel puțin 2 ore.
- Producătorul își rezervă dreptul, fără nicio notificare suplimentară, să introducă modificări nesemnificative în construcția aparatului, care nu afectează esențial siguranța, performanța și funcționalitatea acestuia.
- Data producerii este indicată pe produs și/sau ambalaj, precum și în documentația însoțitoare, în format XX.XXXX, unde primele două cifre "XX" reprezintă luna producerii, iar următoarele patru cifre "XXXX" reprezintă anul producerii.

PREGĂTIREA DE UTILIZARE

- Aparatul este destinat pentru călcarea cu aburi a hainelor.
- Despachetați aparatul.
- Nu conectați aparatul la rețeaua electrică dacă nu l-ați asamblat complet.
- Extindeți suportul telescopic la înălțimea necesară.
- Fixați înălțimea suportului cu ajutorul reguletoarelor de înălțime al suportului, fixându-le pe suport.
- Introduceți suportul în orificiul pentru suport. Instalați-l în astfel, încât adâncitura de la capătul suportului să coincidă cu fixatorul alb din interiorul găurii pentru suport.
- Pentru a detașa suportul după utilizare, înlăturați rezervorul de apă și apăsați butonul de fixare a suportului, amplasat după rezervor. Scoateți suportul din bază.
- Instalați umerășul în fantele speciale de pe suport.

ADĂUGAREA APEI

- Scoateți rezervorul de apă, trăgând de proeminența de pe rezervor.
- Întoarceți rezervorul cu fața în jos și deșurubați capacul.
- Turnați apă până la inscripția maximum de pe rezervor.
- Înșurubați capacul rezervorului.
- Instalați rezervorul la loc.
- Dacă apa în rezervor s-a terminat, mai întâi deconectați fierul de călcat cu aburi, apoi scoateți ștecherul din priză și doar atunci turnați apă.
- Amplasați aparatul asamblat pe o suprafață plană stabilă. Aparatul este pregătit de utilizare.

UTILIZAREA

- Conectați aparatul la rețeaua electrică.
- Puneți pe umerășul pentru haine un articol de îmbrăcăminte pe care doriți să-l călcați cu aburi.
- Cu ajutorul regulatorului selectați nivelul dorit de intensitate al aburilor.
- Amplasați peria pe accesoriu.
- Aparatul este pregătit de utilizare.

CĂLCATUL CU ABURI

- Treceți de-a lungul materialului în sus și în jos, până când veți obține rezultatul scontat.
- Aveți grijă ca furtunul să nu se răsucescă în timpul utilizării.
- În timpul călcării cu aburi, atingeți ușor haina cu accesoriul.

- Întotdeauna mențineți accesoriul în poziție verticală pentru a permite condensatului să se scurgă înapoi în fierul de călcat. Dacă călcați în poziție orizontală, ridicați furtunul mai des pentru a lăsa condensatul să se scurgă înapoi.
- ATENȚIE: În timpul călcării cu aburi, țineți accesoriul departe de corp pentru a evita contactul cu aburii fierbinți care ies din orificiile accesoriului.
- Pentru călcarea cu aburi a manșetelor și gulerelor utilizați accesoriul special. Acesta va asigura rezultate mai bune.
- Pentru o călcare mai comodă a pantalonilor folosiți cleștii de pe umeraș.

FINALIZAREA UTILIZĂRII

- La finalizarea călcării cu aburi, setați regulatorul în poziția OFF.
- Deconectați aparatul de la rețeaua electrică. Lăsați aparatul să se răcească timp de 30 de minute.
- Instalați accesoriul pe suportul pentru accesorii și lăsați aparatul să se răcească.
- Vărsați apa din rezervor.
- Micșorați înălțimea suportului telescopic și amplasați aparatul într-un loc potrivit pentru depozitare.

DETARTRAREA

- Cu timpul, tartrul se depune pe nodurile și detaliile de bază ale aburitorului. Se recomandă efectuarea procedurii de detartrare a aburitorului lunar.
- Pregătiți o soluție cu proporțiile: 50% oțet și 50% apă. Două cești de această soluție sunt suficiente.
- Turnați lent soluția în rezervor.
- Efectuați un ciclu de lucru cu soluția. Apoi spălați rezervorul cu apă curgătoare.


CURĂȚAREA ȘI ÎNGRIJIREA

- Utilizarea apei distilate sau demineralizate va permite reducerea periodicității de curățire. Însă puteți folosi și apă obișnuită.
- Opriți aparatul și deconectați-l de la rețeaua electrică.
- Dezasamblați furtunul și suportul telescopic, și păstrați-le separat.
- Vărsați apa din rezervor. Pentru aceasta deșurubați dopul pentru îndepărtarea apei din rezervor. Restul apei trebuie îndepărtat, deșurubând dopul la fundul aparatului.
- ATENȚIE! Înainte de a vărsa apa, așteptați până când aparatul se va răci (aproximativ 30 de minute), pentru a evita arsurile în timpul vărsării apei fierbinți.
- Spălați baza.

PĂSTRAREA

- Înainte de depozitare, asigurați-vă că aparatul este scos din priză și este complet răcit.
- Respectați toate cerințele de la punctul CURĂȚAREA ȘI ÎNTREȚINEREA.
- Aparatul se va păstra la loc răcoros și uscat.



-  Simbolul dat pe produs, ambalaj și/sau documentele însoțitoare înseamnă că aparatele electrice și electronice, și bateriile uzate nu trebuie aruncate împreună cu deșeurile menajere. Acestea trebuie duse la punctele de colectare specializate.
- Adresați-vă la autoritățile locale pentru a obține informații suplimentare referitor la sistemele existente de colectare a deșeurilor.
- Reciclarea corectă va contribui la păstrarea resurselor valoroase și la prevenirea posibilelor efecte negative asupra sănătății

PL INSTRUKCJA OBSŁUGI

ŚRODKI OSTROŻNOŚCI

- Uważnie przeczytaj niniejszą instrukcję przed używaniem przyrządu, aby uniknąć awarii podczas użytkowania. Niewłaściwe postępowanie może spowodować uszkodzenie wyrobu, wyrządzić szkodę materialną albo spowodować zagrożenie zdrowia użytkownika.
- Przed pierwszym włączeniem należy sprawdzić, czy dane techniczne podane na wyrobie są zgodne z parametrami prądu elektrycznego.
- Wykorzystywać wyłącznie do celów domowych. Nie jest urządzeniem do zastosowania w przemyśle.
- Nie używać na zewnątrz pomieszczeń lub w warunkach wysokiej wilgotności.
- Przy wyłączeniu zasilania podczas wyciągania wtyczki z gniazdka elektrycznego trzymaj ręką wtyczkę, nie ciągnij za przewód zasilający.
- Należy uważać, aby przewód zasilający nie dotykał ostrych krawędzi i gorących powierzchni.
- Zawsze odłącz urządzenie od źródła zasilania, jeśli nie jest używane, a także przed napełnieniem wody.
- Aby uniknąć porażenia prądem elektrycznym i pożaru, nie wolno zanurzać urządzenia ani przewodu zasilającego w wodzie lub innej cieczy. Jeśli tak się stało, NIE CHWYTAJ wyrobu, natychmiast odłącz go od źródła zasilania prądem elektrycznym i skontaktuj się z Punktem Serwisowym w celu sprawdzenia.
- W przypadku uszkodzenia przewodu zasilającego jego wymiany, aby uniknąć niebezpieczeństw, powinien dokonać producent lub upoważniony przez niego Punkt Serwisowy bądź podobny wykwalifikowany personel.
- Urządzenie nie jest przeznaczone do użytku przez osoby (w tym dzieci) o ograniczonych możliwościach fizycznych, zmysłowych lub umysłowych albo, w przypadku braku doświadczenia lub wiedzy, jeśli nie znajdują się one pod nadzorem lub nie poinstruowane na temat korzystania z urządzenia przez osobę odpowiedzialną za ich bezpieczeństwo.

- Nie wolno próbować naprawiać urządzenia samodzielnie. W przypadku usterek należy skontaktować się z najbliższym Punktem Serwisowym.
- Dzieci powinny być nadzorowane, aby zapobiec grze z urządzeniem.
- Nie wolno pozostawiać urządzenia bez nadzoru, gdy jest włączone do sieci.
- UWAGA: Aby uniknąć przeciążeń linii zasilającej, nie podłączaj innych urządzeń o wysokim poborze prądu łącznie z urządzeniem do tego samego obwodu zasilania.
- Należy zachować środki ostrożności podczas użytkowania urządzenia w związku z emisją pary.
- Należy odłączyć urządzenie od sieci zasilającej podczas napełniania wody i czyszczenia.
- Jeśli urządzenie przez jakiś czas znajdowało się w temperaturze poniżej 0°C, przed włączeniem musi być przechowywane w temperaturze pokojowej nie krócej niż w ciągu 2 godzin.
- Producent zastrzega sobie prawo, bez dodatkowego powiadomienia, do wprowadzania drobnych zmian w konstrukcji wyrobu, które zupełnie nie wpływają na jego bezpieczeństwo, sprawność ani funkcjonalność.
- Data produkcji jest wskazana na wyrobie i/albo na opakowaniu, a także w dokumentacji towarzyszącej, w formacie XX.XXXX, gdzie pierwsze dwie liczby „XX” to miesiąc produkcji, następne cztery cyfry „XXXX” to rok produkcji.

PRZYGOTOWANIE

- Urządzenie służy do prasowania ubrań z parą.
- Rozpakuj wyrób.
- Nie podłączaj urządzenia do sieci elektrycznej, dopóki nie jest całkowicie zmontowany.
- Wyciągnij stojak teleskopowy na wygodną dla Ciebie wysokość.
- Zamocuj wysokość stojaka za pomocą regulatorów długości stojaka, zatrzaszukując je na stojaku.
- Włóż stojak w otwór do stojaka. Zainstaluj go w taki sposób, aby zagłębienie na końcu stojaka zbiegło się z białym zatrzaskiem wewnątrz otworu do stojaka.
- Aby odłączyć stojak po pracy, wyjmij zbiornik na wodę i naciśnij przycisk zatrzasku stojaka, który znajduje się poza zbiornikiem. Wyjmij stojak z obudowy.
- Ustaw wieszak w specjalnych rowkach stojaka.

WLEWANIE WODY

- Zdejmij zbiornik na wodę, pociągając za występ na zbiorniku.
- Odwróć zbiornik do góry nogami i odkręć korek.
- Nalej wody nie wyżej kreski poziomu maksymalnego na zbiorniku.
- Zamknij korek zbiornika.
- Ustaw zbiornik ma miejsce z powrotem.
- Jeśli w zbiorniku skończyła się woda, najpierw wyłącz parownicę, następnie odłącz od źródła zasilania, a dopiero potem dodaj wody.
- Ustaw urządzenie w stanie zmontowanym na płaskiej, stabilnej powierzchni. Urządzenie jest gotowe do pracy.

PRACA

- Podłącz urządzenie do sieci elektrycznej.
- Powieś na wieszaku na ubrania składnik garderoby, który chcesz wyprasować z parą.
- Za pomocą regulatora wybierz potrzebny poziom intensywności pary.
- Załóż szczotkę na końcówkę.
- Urządzenie jest gotowe do prasowania z parą.

PRASOWANIE Z PARĄ

- Przesuwaj powolnymi ruchami wzdłuż tkaniny w górę, w dół, aż do osiągnięcia pożądanego rezultatu.
- Uważaj, aby nie było splątania się wężu podczas pracy.
- Podczas prasowania z parą lekko dotykaj końcówką ubrań.
- Zawsze trzymaj końcówkę w pozycji pionowej, aby kondensat spływał z powrotem do parownicy. Jeśli prasujesz z parą w pozycji poziomej – częściej podnoś wąż, aby kondensat mógł spływać z powrotem.
- UWAGA: Podczas prasowania z parą trzymaj końcówkę w odległości od ciała, aby uniknąć kontaktu z gorącą parą wylatującą z otworów końcówki.
- Do prasowania parowego mankiet i kołnierzy należy stosować specjalną nakładkę. To pozwoli na osiągnięcie lepszego efektu.
- Dla wygody prasowania parowego spodni użyj klamerki na wieszaku.

KONIEC PRACY

- Po zakończeniu prasowania z parą ustaw regulator w położeniu OFF
- Odłącz urządzenie od sieci elektrycznej. Pozostaw urządzenie na 30 minut, aby ostygło.
- Zainstaluj końcówkę na uchwycie do końcówki i pozostaw urządzenie do ostygnięcia.
- Spuść wodę ze zbiornika.
- Zmniejsz wysokość stojaka teleskopowego i przenieś urządzenie do miejsca wygodnego do przechowywania.

ODKAMIENIANIE

- Kamień z czasem osiada na głównych węzłach i częściach prasowacza parowego. Zaleca się co miesiąc przeprowadzać zabieg odkamieniania prasowacza parowego.
- Przygotuj roztwór w proporcji: 50% octu i 50% wody. Dwóch filiżanek tego roztworu wystarczy.
- Powoli wlej roztwór do zbiornika.
- Uruchom cykl pracy z roztworem. Następnie przepłukuj zbiornik bieżącą wodą.


CZYSZCZENIE I KONSERWACJA

- Używanie wody destylowanej lub demineralizowanej pozwoli na zmniejszenie częstotliwości czyszczenia. Jednak możesz używać również zwykłej wody z kranu.
- Wyłącz urządzenie i odłącz go od źródła zasilania prądem elektrycznym.
- Zdemontuj wąż i teleskopowy maszt i odłóż osobno.
- Wylej wodę ze zbiornika, w tym celu odkręć zaślepkę do usuwania wody ze zbiornika. Resztki wody należy usunąć, w tym celu trzeba odkręcić zaślepkę na dnie urządzenia.
- UWAGA! Przed przystąpieniem do wylewania wody należy zawsze odczekać, aż urządzenie ostygnie (przez ok. 30 minut), aby uniknąć oparzeń podczas wylewania gorącej wody.
- Przepłukuj bazę.

PRZECHOWYWANIE

- Przed przechowywaniem upewnij się, że urządzenie jest odłączone od sieci elektrycznej i całkowicie ostygło.
- Spełniaj wszystkie wymagania określone w sekcji CZYSZCZENIE I KONSERWACJA.
- Przechowuj urządzenie w suchym i chłodnym miejscu.



-  Ten symbol umieszczony na wyrobie, opakowaniu i/lub dołączonej dokumentacji oznacza, że zużytych urządzeń elektrycznych i elektronicznych oraz baterii nie należy wyrzucać wraz ze zwykłymi odpadami gospodarstwa domowego. Należy je oddawać do specjalnych punktów odbioru.
- Aby uzyskać więcej informacji na temat istniejących systemów zbierania odpadów, należy skontaktować się z władzami lokalnymi.
- Prawidłowa utylizacja pomaga oszczędzać cenne zasoby i zapobiec ewentualnym negatywnym wpływom na zdrowie ludzi i stan środowiska naturalnego, które mogą powstać w wyniku niewłaściwego postępowania z odpadami.