

# SCARLETT™ *Vita*SPA

## ИНСТРУКЦИЯ



**НАБОР ДЛЯ МАНИКЮРА И ПЕДИКЮРА**

**SC-MS95010**

MANICURE AND PEDICURE SET



UA.TR.010

**EAC**

# INSTRUCTION MANUAL

## РУКОВОДСТВО ПО ЭКСПЛУАТАЦИИ

### ІНСТРУКЦІЯ З ЕКСПЛУАТАЦІЇ

### ПАЙДАЛАНУ ЖӨНІНДЕГІ НҰСҚАУЛЫҚ

<b>GB</b>	<b>MANICURE AND PEDICURE SET</b> .....	<b>4</b>
<b>RUS</b>	<b>МАНИКЮРНЫЙ НАБОР</b> .....	<b>5</b>
<b>UA</b>	<b>МАНИКЮРНИЙ НАБІР</b> .....	<b>6</b>
<b>KZ</b>	<b>МАНИКЮР ТЕРІМІ</b> .....	<b>7</b>
<b>EST</b>	<b>MANIKÜÜRİKOMPLEKT</b> .....	<b>8</b>
<b>LV</b>	<b>MANIKĪRA KOMPLEKTS</b> .....	<b>9</b>
<b>LT</b>	<b>MANIKIŪRO RINKINIS</b> .....	<b>10</b>
<b>H</b>	<b>MANIKŪRÖS KÉSZLET</b> .....	<b>10</b>
<b>RO</b>	<b>SET DE MANICHIURĂ</b> .....	<b>11</b>
<b>PL</b>	<b>ZESTAW DO MANICURE</b> .....	<b>11</b>

#### GB DESCRIPTION

1. Base
2. Abrasive pedicure discs (4 pcs.)
3. Felt disc for nail polishing.
4. Large conical pedicure nozzle with wear-resistant sapphire coating.
5. Small cylindrical manicure nozzle with antibacterial spray coating.
6. Small conical pedicure nozzle with wear-resistant sapphire coating.
7. Round cleaning brush for nail cleaning after treatment.
8. Small filing cone
9. Cuticle pusher
10. Built-in nail dryer
11. Nail dryer On/Off switch
12. Indicator light
13. Hoof stick
14. Adaptor
15. Adaptor plug
16. Adaptor jack
17. Head of the motor unit

#### UA ОПИС

1. База
2. 4 диска із шорсткою поверхнею для педикюру
3. Фетровий диск для поліровки поверхні нігтю
4. Велика конусна насадка для педикюру з сапфіровим нанесенням, що не зношується
5. Мала циліндрична насадка для манікюру з антибактеріальним нанесенням
6. Мала конусна насадка для педикюру з сапфіровим нанесенням, що не зношується
7. Кругла щіточка для очищення нігтів після обробки
8. Мала насадка для манікюру
9. Лопатка для підняття кутикули
10. Вмонтована сушарка для лаку
11. Кнопка ввімкнення сушарки для лаку
12. Індикатор роботи
13. Паличка для видалення кутикули
14. Мережевий адаптер
15. Штекер адаптера
16. Гніздо для підключення адаптера
17. Гніздо для установки насадок

#### RUS УСТРОЙСТВО ИЗДЕЛИЯ

1. База
2. 4 диска с шероховатой поверхностью для педикюра
3. Фетровый диск для полировки поверхности ногтей
4. Большая конусная насадка для педикюра с неизнашиваемым сапфировым напылением
5. Малая цилиндрическая насадка для маникюра с антибактериальным напылением
6. Малая конусная насадка для педикюра с неизнашиваемым сапфировым напылением
7. Круглая щеточка для очистки ногтей после обработки.
8. Малая насадка для маникюра
9. Лопатка для поднятия кутикулы
10. Встроенная сушка для лака
11. Кнопка включения сушки для лака
12. Индикатор работы
13. Палочка для удаления кутикулы
14. Сетевой адаптер
15. Гнездо для подключения адаптера
16. Переключатель скоростей
17. Гнездо для установки насадок

#### KZ СИПАТТАМА

1. Қаптама
2. Педикюр жасауға арналған, беткі қабаты бұдырлы 4 дискі
3. Тырнақтың үстіңгі қабатын ажарлауға арналған биязы киіз дискі
4. Педикюр жасауға арналған, тозбайтын жақұт жалатылған үлкен сүйір қондырма
5. Маникюр жасауға арналған, бактерияларға қарсы қабаты бар кішкене цилиндрлі қондырма
6. Педикюр жасауға арналған, тозбайтын жақұт жалатылған кішкене сүйір қондырма
7. Тырнақты өңдеп болғаннан кейін тазалауға арналған дөңгелек шөтке
8. Маникюр жасауға арналған кіші қондырма
9. Тырнақ маңындағы теріні көтеруге арналған қалақша
10. Лаққа арналған қоса салынған кептіргіш
11. Лаққа арналған кептіруді қосу батырмасы
12. Жұмыс индикаторы
13. Кутикулды жоюға арналған таяқша
14. Желілік адаптер
15. Адаптердің штекері
16. Адаптерді қосуға арналған ұя
17. Саптамаларды орнатуға арналған ұя

**EST KIRJELDUS**

1. Mootoriosa
2. Abrasiivsed lihvimiskettad pediküüri jaoks (4 tk.)
3. Vildist ketas küunte poleerimiseks.
4. Suur kooniline kulumiskindla safiirkattega otsik pediküüri jaoks.
5. Väike silindriline antibakteriaalse spreid kattega otsik maniküüri jaoks.
6. Väike kooniline kulumiskindla safiirkattega otsik pediküüri jaoks.
7. Ümargune puhastushari küunte puhastamiseks hoolduse lõpus
8. Väike viilimiskoonus
9. Küünenaha tõukur
10. Siseehitatud lakikuivati
11. Kuivati sisselülitamisnupp
12. Töötamise märgutuli
13. Paatel küünenaha eemaldamiseks
14. Adapter
15. Adapteri pistik
16. Pesa adapteri ühendamiseks
17. Otsikute pesa

**LT APRAŠYMAS**

1. Bazė
2. Pedikiūriui skirti 4 grublėto paviršiaus diskai
3. Fetrinis diskas, skirtas poliruoti nagų paviršius
4. Didelis pedikiūriui skirtas kūginis antgalis užpurkšti nesusidėvintį sapfyrinį sluoksnį
5. Mažas cilindrinis pedikiūriui skirtas antgalis užpurkšti antibakterinį sluoksnį
6. Mažas kūginis pedikiūriui skirtas antgalis užpurkšti nesusidėvintį sapfyrinį sluoksnį
7. Apvalusis šepetėlis valyti apdorotus nagus
8. Mažasis manikiūro antgalis
9. Odėlių pakėlimo lopetėlė
10. Įmontuota nagų džiovykla
11. Mygtukas nagų džiovyklai įjungti
12. Veikimo indikatorius
13. Nagų odėlių nuėmimo mentelė
14. Elektros tinklo adapteris
15. Adapterio šakutė
16. Lizdas antgaliams
17. Lizdas adapteriui

**RO CONSTRUCTIA APARATULUI**

1. Baza
2. 4 discuri cu suprafață rugoasă pentru pedichiură
3. Disc de fetru pentru lustruirea suprafeței unghiilor
4. Duză conică mare pentru pedichiură acoperită cu safir rezistent la uzură
5. Duză cilindrică mică pentru manichiură acoperită cu un strat antibacterian
6. Duză conică mică pentru pedichiură acoperită cu safir rezistent la uzură
7. Perie rotundă pentru curățarea unghiilor după prelucrare.
8. Duză mică pentru manichiură
9. Spatulă pentru ridicarea cuticulei
10. Uscător de lac încorporat
11. Butonul de pornire a uscătorului de lac
12. Indicatorul de funcționare
13. Bețișor pentru îndepărtarea cuticulei
14. Adaptor de rețea
15. Locaș pentru conectarea adaptorului
16. Schimbător de viteză
17. Mufă de conectare accesorii

**LV APRAKSTS**

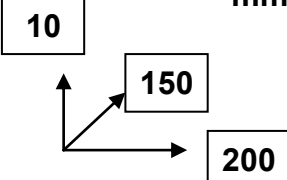
1. Motora daļa
2. 4 diski ar raupju virsmu pedikīram
3. Filcs disks nagu virsmas pulēšanai
4. Liels konusveida uzgalis pedikīram ar nedilstošu safīra pārklājumu
5. Mazais cilindveida uzgalis manikīram ar antibakteriālo pārklājumu
6. Mazais konusveida uzgalis pedikīram ar nedilstošu safīra pārklājumu
7. Apaļa birstīte nagu tīrīšanai pēc apstrādes
8. Mazais manikīra uzgalis
9. Lāpstiņa kutikulas atbīdīšanai
10. Iebūvētais lakas žāvētājs
11. Poga lakas žāvētāja ieslēgšanai
12. Darba indikators
13. Kociņš kutikulu noņemšanai
14. Tīkla adapteris
15. Adaptera kontaktdakša
16. Ligzda adaptera pieslēgšanai
17. Ligzda uzgaļu uzstādīšanai

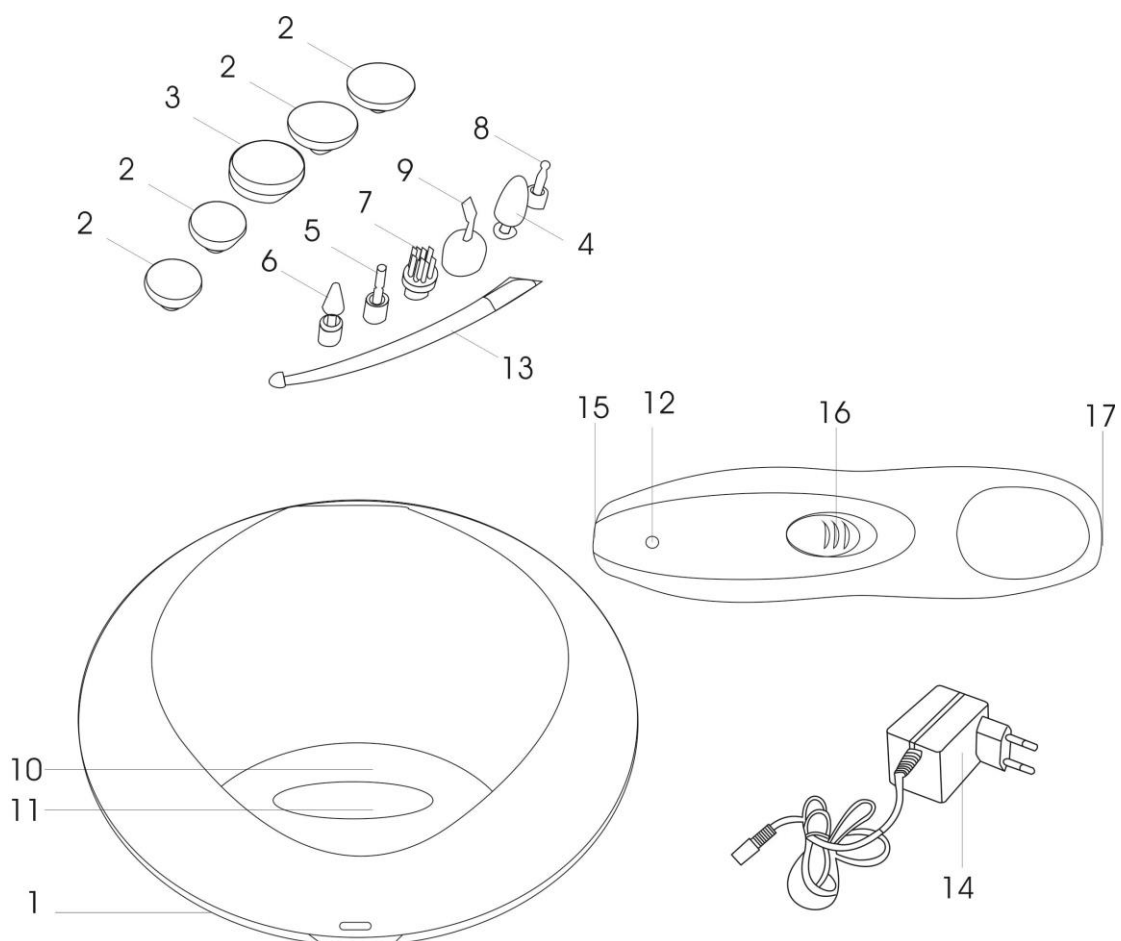
**H LEIRÁS**

1. Motorház
2. 4 db érdes felületű pedikúr-korong
3. Puha felületű korong a körömfelület fényesítésére
4. Kúpalakú, kopásálló, zafír bevonatú, nagyméretű pedikúr-rátét
5. Kúpalakú, antibakteriális bevonatú, kisméretű manikúr-rátét
6. Kúpalakú, kopásálló, zafír bevonatú, kisméretű pedikúr-rátét
7. Kör alakú kefe a megmunkált köröm tisztítására
8. Kisméretű manikúr-rátét
9. A körömágybőr megemelésére használt lapát
10. Beépített lakkszáritó
11. A lakkszáritó kapcsolója
12. Jelzőlámpa
13. Kutikula eltávolító pálcika
14. Hálózati adapter
15. Adapterdugó
16. Adapter csatlakozójzat
17. Tartozékágy

**PL BUDOWA WYROBU**

1. Baza
2. 4 szorstkie tarcze do pedicure
3. Filcowa tarcza do polerowania paznokci
4. Duża nakładka stożkowa do pedicure z odporną na ścieranie powłoką szafirową
5. Mała nakładka cylindryczna do manicure z powłoką antybakteryjną
6. Mała nakładka stożkowa do pedicure z odporną na ścieranie powłoką szafirową
7. Okrągła szczoteczka do czyszczenia paznokci po obróbce.
8. Mała nakładka do manicure
9. Kopytko do podnoszenia skórek
10. Wbudowana suszarka do lakieru
11. Przycisk włączania do suszenia lakieru
12. Lampka wskazująca na pracę urządzenia
13. Patyczka do odsuwania skórek
14. Zasilacz sieciowy
15. Gniazdo do podłączenia zasilacza
16. Przełącznik prędkości
17. Gniazdo do mocowania nakładek

<p><b>2*1,5V AA</b></p>	<p><b>0.2/0.3kg</b></p>	<p><b>mm</b></p> 
-------------------------	-------------------------	---



## **GB INSTRUCTION MANUAL**

### **IMPORTANT SAFEGUARDS**

- Please read all instruction manuals before use and save it for future references.
- Before first switching on check that voltage indicated on the rating label corresponds to the mains voltage in your home.
- For home use only. Do not use for industrial purposes.
- Do not use outdoors or in damp area.
- Do not immerse the appliance and cord in water or other liquids.
- Never pull the cord while disconnecting from the power outlet; instead, grasp the plug only and pull to disconnect.
- Do not allow the cord to touch sharp edges and hot surfaces.
- Always unplug appliance from the power supply when not in use.
- The oven should not be operated by persons (including children) with depressed physical, sensory or mental abilities or by persons who do not have the corresponding knowledge and experience if these persons are not supervised or instructed about the use of the oven by another person responsible for their safety.
- Children should be supervised and should not be permitted to play with the oven.
- If the power cord is damaged it should be replaced by the manufacturer or authorized servicing center or qualified professional for safety reasons.
- Do not leave appliance unattended while operating.
- Never carry the appliance and adaptor by the cord.
- Do not attempt to repair, adjust or replace parts in the appliance. Repair the malfunctioning appliance in the nearest service center.
- If the product has been exposed to temperatures below 0°C for some time it should be kept at room temperature for at least 2 hours before turning it on.
- The manufacturer reserves the right to introduce minor changes into the product design without prior notice, unless such changes influence significantly the product safety, performance, and functions.
- Production date mentioned on the unit and/or on the packing materials and documentations.

### **BEFORE USING FOR THE FIRST TIME**

#### **ACCUMULATOR RECHARGE**

- The unit must be charged for at least 24 hours before the first use to ensure that the batteries are fully charged. The normal recharging time is 6 hours for full recharge.
- Turn the switch to 0 (off position).
- Connect the adaptor plug to the socket at the motor unit and then plug the adaptor to the electrical socket.
- The adapter is stored in a special cabinet at the bottom of the device.
- Unplug adaptor before use.

#### **NOTE:**

- To ensure long service life you should regularly discharge the appliance completely before recharging.

### **INSTRUCTION FOR USE**

- To fit any attachment, simply push it in motor unit socket, and to remove - just pull it off.
- Make sure that the speeds switch is in the off position before handling attachments. You can choose desired speed by the speeds switch.

#### **SHAPING DISCS**

- Shaping discs are designed for removing dead skin.
- For rough skin use the rough disk. For smoother skin use the fine disk.
- Slightly press the disk to rough skin areas and move manicure tool back and forth, gently exfoliating skin surface.

#### **FELT BUFFING DISC**

- The buffing disc is designed for after-manicure nail polishing.

#### **STONE FILING CONES**

- Filing cones are designed for refine treatment and filing, including shaping artificial nails.
- Large pedicure sapphire cone is used to file thick nails.
- Small pedicure sapphire filing cone is designed for removing dead skin around nails and treating ingrown nails on toes.

#### **SMALL CYLINDER MANICURE CONE**

- Small cylinder cone is designed for refine nail treatment and removing skin around nails.

#### **ROUND BRUSH**

- Round brush is designed for nail cleaning after manicure/pedicure and before nail polishing.

#### **CUTICLE STICK**

- Cuticle stick is designed for manual cuticle care.

#### **SMALL FILING CONE**

- Small filing cone is designed for refine treatment and removing skin around nails.

#### **SMALL MANICURE CONE**

- Small manicure cone is designed for treatment and removing rough skin around nails.

#### **ROUND BRUSH**

- Round brush is designed for nail cleaning after manicure/pedicure and before nail polishing.

**CUTICLE STICK**

- Cuticle stick is designed for cuticle care.

**CUTICLE PUSHER**

- Cuticle pusher is designed for pushing and further removing cuticles.
- Carefully use the pusher avoiding deep under-skin penetration. Start treatment from the one side gently moving the pusher to the other.

**DRYER**

- Connect the unit to the mains.
- Switch on the dryer.

**ADVICE**

- For better performance of the product, do not wet your hands or feet before treatment. Do it once the manicure or pedicure is completed.
- Finish your treatment by soaking hands in warm, soapy water, and then apply hand and nail cream. This will help to keep hands hydrated and protect nails.

**REMOVE BATTERY (BATTERY)**

- The battery should be removed from the appliance prior to disposal.
- The appliance must be disconnected from the mains supply when removing the battery.
- Disposal of batteries should be safe.

**CLEAN AND CARE**

- Switch off the appliance, unplug from the power supply and allow it to cool fully.
- Wipe over the housing of the appliance with a soft damp cloth.
- Do not use aggressive chemicals or abrasive cleaners.
- The attachments can be cleaned with an alcohol.

**STORAGE**

- Switch off and unplug the appliance. Ensure the oil heater is completely cool.
- Complete all requirements of chapter CLEAN AND CARE.
- Reel on the power cord.
- Keep the appliance in a dry cool place.



- The symbol on the unit, packing materials and/or documentations means used electrical and electronic units and battery's should not be tossed in the garbage with ordinary household garbage. These units should be passed to a special receiving point.
- For additional information about actual system of the garbage collection address to the local authority.
- Valid utilization will help to save valuable resources and avoid negative work on the public health and environment which happens with incorrect using garbage.

**RUS РУКОВОДСТВО ПО ЭКСПЛУАТАЦИИ  
МЕРЫ БЕЗОПАСНОСТИ**

- Внимательно прочитайте данную инструкцию перед эксплуатацией прибора во избежание поломок при использовании. Неправильное обращение может привести к поломке изделия, нанести материальный ущерб или причинить вред здоровью пользователя.
- Перед первоначальным включением проверьте, соответствуют ли технические характеристики, указанные на изделии, параметрам электросети.
- Использовать только в бытовых целях. Прибор не предназначен для промышленного применения.
- Не использовать вне помещений или в условиях повышенной влажности.
- Не погружайте прибор или шнур питания в воду или другие жидкости. Если это случилось, немедленно отключите устройство от электросети и, прежде чем пользоваться им дальше, проверьте работоспособность и безопасность прибора у квалифицированных специалистов.
- При отключении прибора от сети питания держите рукой за вилку, не тяните за шнур питания.
- Следите за тем, чтобы шнур питания не касался острых кромок и горячих поверхностей.
- Всегда отключайте прибор от электросети, если он не используется.
- При повреждении шнура питания его замену, во избежание опасности, должны производить изготовитель, сервисная служба или подобный квалифицированный персонал.
- Прибор не предназначен для использования лицами (включая детей) с пониженными физическими, сенсорными или умственными способностями или при отсутствии у них жизненного опыта или знаний, если они не находятся под присмотром или не проинструктированы об использовании прибора лицом, ответственным за их безопасность.
- Дети должны находиться под присмотром для недопущения игр с прибором. Не оставляйте включенный прибор без присмотра.
- Не переносите прибор и адаптер за шнур питания.
- Не пытайтесь самостоятельно ремонтировать прибор или заменять какие-либо детали. При обнаружении неполадок обращайтесь в ближайший Сервисный центр.
- Если изделие некоторое время находилось при температуре ниже 0°C, перед включением его следует выдержать в комнатных условиях не менее 2 часов.

- Производитель оставляет за собой право без дополнительного уведомления вносить незначительные изменения в конструкцию изделия, кардинально не влияющие на его безопасность, работоспособность и функциональность.

- Дата производства указана на изделии и/или на упаковке, а также в сопроводительной документации.

## **ПОДГОТОВКА К РАБОТЕ**

### **ЗАРЯДКА АККУМУЛЯТОРА**

- Перед первым использованием новые аккумуляторы следует заряжать в течение 24 часов. В дальнейшем время полной зарядки будет составлять 6 часов.
- Установите переключатель скоростей в положение "0".
- Подключите штекер адаптера к гнезду питания прибора и вставьте адаптер в розетку. При этом загорится световой индикатор.
- Перед началом работы отключите прибор от электросети.

### **ПРИМЕЧАНИЕ:**

- Для продления срока службы аккумуляторов, перед каждой очередной зарядкой его следует полностью разряжать, включая прибор на холостом ходу.

## **РАБОТА**

- Чтобы установить насадку, вставьте её в гнездо, а чтобы снять – вытащите её.
- Перед установкой или извлечением насадок убедитесь, что прибор выключен (переключатель скоростей находится в положении "0"). Этот переключатель предназначен для изменения скорости вращения электродвигателя.

### **ДИСКИ С ШЕРОХОВАТОЙ ПОВЕРХНОСТЬЮ**

- Эти диски предназначены для удаления огрубевшей кожи со ступней.
- Для удаления сильно огрубевшей кожи используйте наиболее шероховатый диск. Для деликатного удаления огрубевшей кожи поставьте менее шероховатый диск.
- Слегка прижмите диск к участкам огрубевшей кожи и обрабатывайте их, перемещая прибор вперёд и назад.

### **ФЕТРОВЫЙ ДИСК ДЛЯ ПОЛИРОВКИ**

- Предназначен для окончательной полировки ногтей после маникюра.

### **КОНУСНЫЕ НАСАДКИ ИЗ НАТУРАЛЬНОГО ПРИРОДНОГО КАМНЯ**

- Предназначены для более точной обработки, также возможно использовать для обработки и коррекции искусственных ногтей.
- Большая конусная насадка для педикюра с не изнашиваемым сапфировым напылением предназначена для обработки толстых ногтей.
- Малая конусная насадка для педикюра с не изнашиваемым сапфировым напылением предназначена для удаления грубой кожи вокруг ногтей и обработки вросших ногтей на пальцах ног.

### **МАЛАЯ ЦИЛИНДРИЧЕСКАЯ НАСАДКА ДЛЯ МАНИКЮРА ИЗ НАТУРАЛЬНОГО ПРИРОДНОГО КАМНЯ**

- Предназначена для мелкой обработки ногтей и удаления кожи вокруг них.

### **МАЛАЯ НАСАДКА ДЛЯ МАНИКЮРА**

- Предназначена для обработки ногтей и удаления грубой кожи вокруг них.

### **КРУГЛАЯ ЩЕТОЧКА**

- Используется для очистки ногтей после маникюра/педикюра, а также для подготовки ногтей к полировке.

### **ПАЛОЧКА ДЛЯ КУТИКУЛЫ**

- Используется для поднятия кутикулы вручную.

### **ЛОПАТКА ДЛЯ ПОДНЯТИЯ КУТИКУЛЫ**

- Деликатно приподнимает кутикулу для ее дальнейшего удаления.
- Будьте осторожны, когда используете данную насадку, не допускайте глубокого проникновения лопатки под кожу. Начните обработку с одной стороны ногтя и постепенно перемещайте насадку.

### **ВСТРОЕННАЯ СУШКА**

- Подключите прибор к электросети.
- Включите сушилку соответствующей кнопкой.

### **РЕКОМЕНДАЦИИ**

- Для достижения максимального эффекта при уходе за ногтями предварительно не смачивайте руки и ноги, сделайте это после маникюра/педикюра.
- После маникюра рекомендуется окунуть кисти рук в теплую мыльную воду, после чего обработать их каким-либо увлажняющим средством. Это предохранит ногти от пересушивания и сохранит их здоровыми.

### **МЕРЫ ПО УДАЛЕНИЮ БАТАРЕИ (АККУМУЛЯТОРА)**

- Батарея должна быть снята с прибора перед его утилизацией.
- Прибор должен быть отсоединен от сети питания при удалении батареи.
- Утилизация батарей должна быть безопасной.

### **ОЧИСТКА И УХОД**

- Перед очисткой отключите прибор от сети питания и дайте ему полностью остыть.
- Протрите внешнюю поверхность корпуса прибора мягкой влажной тканью.
- При очистке изделия не используйте агрессивные химические вещества и абразивные средства.
- Насадки протирайте спиртовым раствором.

## ХРАНЕНИЕ

- Перед хранением убедитесь, что прибор отключен от электросети и полностью остыл.
- Выполните требования раздела ОЧИСТКА И УХОД.
- Смотайте шнур питания.
- Храните прибор в сухом прохладном месте.



- Данный символ на изделии, упаковке и/или сопроводительной документации означает, что использованные электрические и электронные изделия и батарейки не должны выбрасываться вместе с обычными бытовыми отходами. Их следует сдавать в специализированные пункты приема.
- Для получения дополнительной информации о существующих системах сбора отходов обратитесь к местным органам власти.
- Правильная утилизация поможет сберечь ценные ресурсы и предотвратить возможное негативное влияние на здоровье людей и состояние окружающей среды, которое может возникнуть в результате неправильного обращения с отходами.

## UA ІНСТРУКЦІЯ З ЕКСПЛУАТАЦІЇ

- Шановний покупець! Ми вдячні Вам за придбання продукції торговельної марки SCARLETT та довіру до нашої компанії. SCARLETT гарантує високу якість та надійну роботу своєї продукції за умови дотримання технічних вимог, вказаних в посібнику з експлуатації.
- Термін служби виробу торгової марки SCARLETT у разі експлуатації продукції в межах побутових потреб та дотримання правил користування, наведених в посібнику з експлуатації, складає 2 (два) роки з дня передачі виробу користувачеві. Виробник звертає увагу користувачів, що у разі дотримання цих умов, термін служби виробу може значно перевищити вказаний виробником строк.

## МІРИ БЕЗПЕКИ

- Уважно прочитайте Інструкцію з експлуатації та зберігайте її як довідковий матеріал. Невірне використання приладу може призвести до його поломки та завдати шкоди користувачеві.
- Перед першим вмиканням перевірте, чи відповідають технічні характеристики виробу, позначені на наліпці, параметрам електромережі.
- Використовувати тільки у побуті, відповідно з вимогами Інструкції з експлуатації. Прилад не призначений для виробничого використання.
- Не використовувати поза приміщеннями та в умовах підвищеної вологості.
- Не занурюйте прилад чи шнур живлення у воду чи інші рідини.
- При відключенні приладу з електромережі тримайтеся рукою за вилку, не тягніть за шнур живлення.
- Стежте за тим, щоби шнур живлення не торкався гострих крайок та гарячих поверхонь.
- Завжди відключайте прилад з мережі перед очищенням, а також якщо він не використовується.
- Прилад не призначений для використання особами (включаючи дітей) зі зниженими фізичними, чуттєвими або розумовими здібностями або у разі відсутності у них опиту або знань, якщо вони не знаходяться під контролем або не проінструктовані про використання приладу особою, що відповідає за їх безпеку.
- Діти повинні знаходитись під контролем, задля недопущення ігор з приладом.
- У разі пошкодження кабелю живлення, його заміну, з метою запобігання небезпеці, повинен виконувати виробник або уповноважений їм сервісний центр, або аналогічний кваліфікований персонал.
- Не залишайте ввімкнений прилад без нагляду.
- Не переносьте прилад та адаптер за шнур живлення.
- Обладнання відповідає вимогам Технічного регламенту обмеження використання деяких небезпечних речовин в електричному та електронному обладнанні.
- Не намагайтеся самостійно ремонтувати прилад або замінювати які-небудь деталі. При виявленні неполадок звертайтеся в найближчий Сервісний центр.
- Якщо виріб деякий час знаходився при температурі нижче 0°C, перед увімкненням його слід витримати у кімнаті не менше 2 годин.
- Виробник залишає за собою право без додаткового повідомлення вносити незначні зміни до конструкції виробу, що кардинально не впливають на його безпеку, працездатність та функціональність.
- Дата виробництва вказана на виробі та/або на упаковці, а також у супровідній документації.

## ПІДГОТОВКА ДО ЕКСПЛУАТАЦІЇ

### ЗАРЯДКА АКУМУЛЯТОРА

- Перед першим використанням нові акумулятори слід заряджати протягом 24 годин. Надалі час повної зарядки буде складати 6 годин.
- Установіть перемикач швидкостей в позицію "0".
- Підключіть штекер адаптера до гнізда живлення приладу і вставте адаптер в розетку. При цьому загориться світловий індикатор.
- Адаптер зберігається в спеціальному відсіку на дні приладу.
- Перед початком роботи вимкніть прилад з електромережі.

### ПРИМІТКА:

- Щоб протягнути строк служби акумулятора, перед кожною колійною зарядкою його слід повністю розряджати, вмикаючи прилад на холостому ході.



## ЕКСПЛУАТАЦІЯ

- Щоб установити насадку, вставте її в гніздо, а щоб зняти – витягніть її.
- Перед установкою чи вийманням насадок переконайтесь, що прилад вимкнений (перемикач швидкостей знаходиться в позиції "0"). Цей перемикач призначений для зміни швидкості обертання електродвигуна.

### ДИСКИ З ШОРСТКОЮ ПОВЕРХНЕЮ

- Ці диски призначені для видалення згрубілої шкіри стоп.
- Для видалення сильно згрубілої шкіри використовуйте найбільш шорсткий диск. Для делікатного видалення згрубілої шкіри поставте менш шорсткий диск.
- Злегка притисніть диск до ділянок згрубілої шкіри та обробляйте їх, пересуваючи прилад вперед та назад.

### ФЕТРОВИЙ ДИСК ДЛЯ ПОЛІРУВАННЯ

- Призначений для кінцевого полірування нігтів після манікюру.

### КОНУСНІ НАСАДКИ З НАТУРАЛЬНОГО ПРИРОДНОГО КАМЕНЮ

- Призначені для більш точної обробки, також можна використовувати для обробки та корекції штучних нігтів.
- Велика конусна насадка для педикюру з сапфіровим нанесенням, що не зношується, призначена для обробки товстих нігтів.
- Мала конусна насадка для педикюру з сапфіровим нанесенням, що не зношується, призначена для видалення грубої шкіри біля нігтів та обробки нігтів пальців ніг, що вросли.

### МАЛА ЦИЛІНДРИЧНА НАСАДКА ДЛЯ МАНІКЮРУ

- Призначена для дрібної обробки нігтів та видалення шкіри навколо них.

### КРУГЛА ЩІТОЧКА

- Використовується для очищення нігтів після манікюру/педикюру, а також для підготовки нігтів до полірування.

### ПАЛИЧКА ДЛЯ КУТИКУЛИ

- Використовується для підняття кутикули вручну.

### МАЛА ЦИЛІНДРИЧНА НАСАДКА ДЛЯ МАНІКЮРУ

- Призначена для дрібної обробки нігтів та видалення шкіри навколо них.

### МАЛА НАСАДКА ДЛЯ МАНІКЮРУ

- Призначена для обробки нігтів та видалення грубої шкіри навколо них.

### КРУГЛА ЩІТОЧКА

- Використовується для очищення нігтів після манікюру/педикюру, а також для підготовки нігтів до полірування.

### ПАЛИЧКА ДЛЯ КУТИКУЛИ

- Використовується для підняття кутикули вручну.

### ЛОПАТКА ДЛЯ ПІДНЯТТЯ КУТИКУЛИ

- Делікатно піднімає кутикулу для її подальшого видалення.
- Будьте обережні під час використання цієї насадки, не допускайте глибокого проникнення лопатки під шкіру. Почніть обробку з однієї сторони нігтя та поступово пересувайте насадку.

### ВБУДОВАНА СУШАРКА

- Увімкніть прилад в електромережу.
- Увімкніть сушарку відповідною кнопкою.

### РЕКОМЕНДАЦІЇ

- Для досягнення максимального ефекту при догляді за нігтями попередньо не змочуйте руки і ноги, зробіть це після манікюру/педикюру.
- Після манікюру рекомендується занурити кисті рук в теплу мильну воду, після чого опрацювати їх будь-яким зволожуючим засобом. Це застереже нігті від пересушування і захоче їх здоровими.

### ЗАХОДИ ЩОДО ВИДАЛЕННЯ БАТАРЕЇ (АКУМУЛЯТОРИ)

- Батарея повинна бути знята з приладу перед його утилізацією.
- Прилад повинен бути від'єднаний від мережі живлення при видаленні батареї.
- Утилізація батарей повинна бути безпечною.

### ЧИСТКА ТА ДОГЛЯД

- Перед чисткою вимкніть прилад з мережі і дайте йому цілком остигнути.
- Протріть зовнішню поверхню корпусу приладу м'якою вологою тканиною.
- При чистці виробу не використовуйте агресивних хімічних речовин і абразивних засобів.
- Насадки протріть спиртовим розчином.

### ЗБЕРІГАННЯ

- Перед зберіганням переконайтесь, що прилад вимкнений з електромережі і цілком остигнув.
- Виконайте вимоги розділу ЧИСТКА І ДОГЛЯД.
- Змотайте електрошнур.
- Храніть прилад в сухому прохолодному місці.



- Цей символ на виробі, упаковці та/або в супровідній документації означає, що електричні та електронні вироби, а також батарейки, що були використані, не повинні викидатися разом із звичайними побутовими відходами. Їх потрібно здавати до спеціалізованих пунктів прийому.

- Для отримання додаткової інформації щодо існуючих систем збору відходів зверніться до місцевих органів влади.
- Належна утилізація допоможе зберегти цінні ресурси та запобігти можливому негативному впливу на здоров'я людей і стан навколишнього середовища, який може виникнути в результаті неправильного поводження з відходами.

## **KZ Пайдалану жөніндегі нұсқаулық**

- Құрметті сатып алушы! SCARLETT сауда таңбасының өнімін сатып алғаныңыз үшін және біздің компанияға сенім артқаныңыз үшін Сізге алғыс айтамыз. Іске пайдалану нұсқаулығында суреттелген техникалық талаптар орындалған жағдайда, SCARLETT компаниясы өзінің өнімдерінің жоғары сапасы мен сенімді жұмысына кепілдік береді.
- SCARLETT сауда таңбасының бұйымын тұрмыстық мұқтаждар шеңберінде пайдаланған және іске пайдалану нұсқаулығында келтірілген пайдалану ережелерін ұстанған кезде, бұйымның қызмет мерзімі бұйым тұтынушыға табыс етілген күннен бастап 2 (екі) жылды құрайды. Аталған шарттар орындалған жағдайда, бұйымның қызмет мерзімі өндіруші көрсеткен мерзімнен айтарлықтай асуы мүмкін екеніне өндіруші тұтынушылардың назарын аударады.

### **ҚАУІПСІЗДІК ШАРАЛАРЫ**

- Аспапты пайдалану алдында оның зақымдалу жағдайын болдырмау үшін осы нұсқауды ықпалмен оқып шығыңыз. Дұрыс пайдаланбаған кезде аспаптың бұзылу жағдайына әкеліп, тұтынушы денсаулығына зиян келтіріп, материалдық залал келтіру мүмкін.
- Алғашқы қосудың алдында жапсырмадағы аспаптың техникалық сипаттамалары электр желісінде белгіленген параметрлерге сәйкес болғанын тексеріңіз.
- Осы Пайдалану нұсқауына сәйкес тек қана тұрмыстық мақсаттарда қолданылады. Аспап өнеркәсіпте қолдануға арналмаған.
- Бөлмелерден тыс немесе ылғалды орындарда пайдаланбаңыз.
- Аспапты және қоректену баусымын суға немесе басқа сұйықтықтарға түсірмеңіз.
- Аспапты қоректену желісінен ағытқан кезде қоректену баусымынан тартпай, ашаны ұстап тартыңыз.
- Қоректену баусымы өткір жиектер мен ыстық үстілерге тигізбеуін қадағалаңыз.
- Егер аспапты пайдаланбасаңыз әрдайым оны желіден ағытып отырыңыз.
- Дене, жүйке не болмаса ақыл-ой кемістігі бар, немесе осы құрылғыны қауіпсіз пайдалану үшін тәжірибесі мен білімі жеткіліксіз адамдардың (соның ішінде балалардың) қауіпсіздігі үшін жауап беретін адам қадағаламаса немесе құрылғыны пайдалану бойынша нұсқау бермесе, олардың бұл құрылғыны қолдануына болмайды.
- Балалар құрылғымен ойнамауы үшін оларды үнемі қадағалап отыру керек.
- Қуат сымы бүлінген жағдайда, қатерден аулақ болу үшін оны ауыстыруды өндіруші немесе ол уәкілеттік берген сервис орталығы немесе соған ұқсас білікті қызметкерлер іске асыруға тиіс.
- Аспапты бақылаусыз қалдырмаңыз.
- Аспап пен адаптерді қоректену баусымын ұстап тасымалдамаңыз.
- Құрылғыны өз бетіңізше жөндеуге талпынбаңыз. Олқылықтар пайда болса жақын арадағы сервис орталығына апарыңыз.
- Егер бұйым біршама уақыт 0°C-тан төмен температурада тұрса, іске қосар алдында оны кем дегенде 2 сағат бөлме температурасында ұстау керек.
- Өндіруші бұйымның қауіпсіздігіне, жұмыс өнімділігі мен жұмыс мүмкіндіктеріне түбегейлі әсер етпейтін болмашы өзгерістерді оның құрылмасына қосымша ескертпестен енгізу құқығын өзінде қалдырады.
- Өндірілген күні өнімде және/немесе қорапта, сондай-ақ қосымша құжаттарда көрсетілген.

### **ЖҰМЫСҚА ДАЙЫНДАУ**

#### **АККУМУЛЯТОРДЫ ҚУАТТАУ**

- Біріні қолданудың алдында жаңа аккумуляторды 24 сағат бойы қуаттау қажет. Бұдан былай толық қуаттау уақыты 6 сағат болады.
- Жылдамдықтардың ауыстырып-қосқыштарын "0" деңгейіне орнатыңыз.
- Адаптердің штекерін аспаптың қоректену ұясына қосыңыз да адаптерді ток көзіне қосыңыз. Сонымен қатар жарық индикаторы жана бастайды.
- Адаптер аспаптың түбіндегі арнайы ұяда сақталады.
- Жұмысты бастау алдында аспапты электр желісінен ағытып тастаңыз.

#### **ЕСКЕРТУ:**

- Аккумуляторлардың қызмет мерзімін ұзарту үшін, оны әр қуаттау алдында жасандыру қажет.

### **ЖҰМЫС**

- Саптаманы орнату үшін, оны ұяға салыңыз, ал оны алу үшін – оны алып шығыңыз.
- Саптамаларды орнату немесе оларды алған жағдайда аспап желіден ағытылғанын анықтаңыз (ауыстырып-қосқышы "0" деңгейі).

#### **БЕТКІ ҚАБАТЫ БҰДЫР ДИСКІЛЕР**

- Бұл дискілер табанның күстенген терісін кетіруге арналған.
- Қатты күстенген теріні кетіру үшін кедір-бұдыры ең көп дискіні пайдалану керек. Қатты күстенген теріні абайлап кетіру үшін кедір-бұдыры азырақ дискіні орнатыңыз.
- Дискіні күстенген терінің әр жеріне ақырындап тигізіп ұстаңыз да, аспапты әрі-бері қозғай отырып, терінің күсін кетіріңіз.

**ЫСҚЫЛАУҒА АРНАЛҒАН ЖҰҚА КИІЗ ДИСКІ**

- Маникюр жасағаннан кейін тырнақты соңғы рет ысқылап жылтыратуға арналған.

**ТАБИҒИ ТАСТАН ЖАСАЛҒАН СҮЙІР ҚОНДЫРМАЛАР**

- Нәзік тырнақты өңдеуге арналған, соның ішінде жасанды тырнақты өңдеу мен түзету үшін пайдалануға болады.
- Педикюр жасауға арналған, тозбайтын жақұт жалатылған үлкен сүйір қондырма қалың тырнақты өңдеуге арналған.
- Педикюр жасауға арналған, тозбайтын жақұт жалатылған кіші сүйір қондырма бақайлардың тырнағының маңайындағы қалың теріні кетіруге және ішіне кіріп өскен тырнақты өңдеуге арналған.

**МАНИКЮР ЖАСАУҒА АРНАЛҒАН КІШІ ЦИЛИНДРЛІК ҚОНДЫРМА**

- Тырнақтың ұсақ жерлерін өңдеуге және оның айналасындағы теріні кетіруге арналған.

**ДӨҢГЕЛЕК ШӨТКЕ**

- Маникюрден/педикюрден кейін тырнақты тазалауға, сондай-ақ тырнақтық ысқылап жылтыратуға арналған.

**ТЫРНАҚ МАҢЫНДАҒЫ ТЕРІГЕ АРНАЛҒАН ТАЯҚША**

- Тырнақ маңындағы теріні қолмен көтеру үшін пайдаланылады.

**МАНИКЮР ЖАСАУҒА АРНАЛҒАН КІШІ ЦИЛИНДРЛІК ҚОНДЫРМА**

- Тырнақтың ұсақ жерлерін өңдеуге және оның айналасындағы теріні кетіруге арналған.

**МАНИКЮР ЖАСАУҒА АРНАЛҒАН КІШІ ҚОНДЫРМА**

- Тырнақты өңдеуге және оның айналасындағы қатты теріні кетіруге арналған.

**ДӨҢГЕЛЕК ШӨТКЕ**

- Маникюрден/педикюрден кейін тырнақты тазалауға, сондай-ақ тырнақтық ысқылап жылтыратуға арналған.

**ТЫРНАҚ МАҢЫНДАҒЫ ТЕРІГЕ АРНАЛҒАН ТАЯҚША**

- Тырнақ маңындағы теріні қолмен көтеру үшін пайдаланылады.

**ТЫРНАҚ МАҢЫНДАҒЫ ТЕРІНІ КӨТЕРУГЕ АРНАЛҒАН ҚАЛАҚША**

- Тырнақ маңындағы теріні кетіру үшін оны еппен көтеріңкіреді.
- Осы қондырманы пайдаланған кезде абай болыңыз, қалақшаның тері астына өтуіне жол бермеңіз. Өңдеуді тырнақтың бір жағынан бастаңыз да, қондырманы біртіндеп жылжытып отырыңыз.

**КІРІКТІРІЛГЕН КЕПТІРГІШ**

- Аспапты электр желісіне жалғаңыз.
- Кептіргішті тиісті түйменің көмегімен іске қосыңыз.

**КЕПІЛДЕМЕ**

- Тырнақтарды күтуде барынша көп әсер жету үшін, қолдар және аяқтарды алдын ала суламаңыз, бұны маникюрден/ педикюрден кейін істеңіз.
- Маникюрден кейін қолдарды жылы сабын суға малып алу ұсынылады, содан кейін оларды қандай болмасын ылғалдайтын құралмен өңдейді. Бұл тырнақтары кеуіп кетуден қорғайды және оларды сау сақтайды.

**ШЫҒАРУ ШАРАЛАРЫН БАТАРЕЯЛАР (БАТАРЕЯ)**

- Батарея алынуы керек аспаптың алдында оның кәдеге жарату.
- Аспап тиіс отсоединен қоректендіру желісінен жою кезінде батарея.
- Батареяларды кәдеге жарату қауіпсіз болуы тиіс.


**ТАЗАЛАУ ЖӘНЕ КҮТІМ**

- Тазалаудың алдында электр жүйесінен аспапты сөндіріп тастаңыз да оған толық сууға мұрша беріңіз.
- Жұмсақ дымқыл матамен құралдың тұлғасының сыртқы бетін сүртіңіз.
- Бұйым тазалағанда агрессивті химиялық заттар және қайрақты құралдарды қолданбаңыз.
- Саптамаларды спирттен жасалған ерітіндімен сүртіңіз.

**САҚТАУ**

- Сақтаудың алдында құрал электр жүйесінен сөндірілгеніне және толық суынғанына көз жеткізіңіз.
- ТАЗАЛАУ және КҮТУ бөлімінің талаптарын орындаңыз.
- Қоректену бауын ораңыз.
- Құралды құрғақ салқын орында сақтаңыз.



-  Өнімдегі, қораптағы және/немесе қосымша құжаттағы осындай белгі қолданылған электрлік және электрондық бұйымдар мен батарейкалар кәдімгі тұрмыстық қалдықтармен бірге шығарылмауы керек дегенді білдіреді. Оларды арнайы қабылдау бөлімшелеріне өткізу қажет.
- Қалдықтарды жинау жүйелері туралы қосымша мәліметтер алу үшін жергілікті басқару органдарына хабарласыңыз.
- Қалдықтарды дұрыс кәдеге жарату бағалы ресурстарды сақтауға және қалдықтарды дұрыс шығармау салдарынан адамның денсаулығына және қоршаған ортаға келетін теріс әсерлердің алдын алуға көмектеседі.

## **EST KASUTAMISJUHEND**

### **OHUTUSNÕUANDED**

- Enne seadme kasutuselevõttu tutvuge tähelepanelikult käesoleva juhendiga. Nii väldite võimalikke vigu ja ohte seadme kasutamisel. Väär kasutus võib põhjustada seadme riket, materiaalselt kahju, ka seadme kasutaja tervist kahjustada.
- Enne seadme esimest vooluvõrku lülitamist kontrollige, et seadme etiketil osutatud andmed vastaksid kohaliku vooluvõrgu andmetele.
- See seade on mõeldud ainult koduseks kasutamiseks, mitte tööstuslikuks kasutamiseks.
- Ärge kasutage seadet väljas või kõrge niiskuse tingimustes.
- Ärge asetage seadet või toitejuhet vette või teistesse vedelikesse.
- Ärge eemaldage seadet vooluvõrgust juhtmest tõmmates, vaid alati hoidke kinni juhtme otsas olevast pistikust.
- Jälgige seda, et juhe ei puutuks vastu teravaid servi ja kuumi pindu.
- Eemaldage seade vooluvõrgust ajaks, mil seda ei kasutata.
- Seade ei ole ette nähtud kasutamiseks alanenud füüsiliste, tunnetuslike ja vaimsete võimetega isikutele (kaasa arvatud lastele) või neile, kellel puuduvad selleks kogemused või teadmised, kui nad ei ole järelevalve all või kui neid ei ole instrueerinud seadme kasutamise suhtes nende ohutuse eest vastutav isik.
- Lapsed peavad olema järelevalve all, et nad ei pääseks seadmega mängima.
- Toitejuhtme vigastamise korral tohib selle ohu vältimiseks vahetada tootja, selleks volitatud hoolduskeskus või muu kvalifitseeritud personal.
- Olge ettevaatlik seadme kasutamisel laste juuresolekul.
- Ärge jätke töötavat seadet järelvalveta.
- Ärge kasutage seadme ja adapteri teisaldamiseks toitejuhet.
- Ärge püüdke antud seadet iseseisvalt remontida. Vea kõrvaldamiseks pöörduge lähima teeninduskeskuse poole.
- Kui toode on olnud mõnda aega õhutemperatuuril alla 0 °C, tuleb hoida seda enne sisselülitamist vähemalt 2 tundi toatemperatuuril.
- Tootja jätab endale õiguse teha ilma täiendava teatamiseta toote konstruktsiooni ebaolulisi muudatusi, mis ei mõjuta selle ohutust, töövõimet ega funktsioneerimist.
- Tootmiskuupäev on ära toodud tootel ja/või pakendil, aga ka saatedokumentatsioonis.

### **ETTEVALMISTUS KASUTAMISEKS**

#### **AKU LAADIMINE**

- Enne esmakordset kasutamist laadige uued akud 24 tunni jooksul. Edaspidise laadimise aeg on 6 tundi.
- Keerake kiiruste lüliti asendisse 0.
- Ühendage adapteri pistmik seadme toitepessa ja sisestage adapter pistikupessa. Seejuures, süttib märgutuli.
- Enne töö alustamist eemaldage seade vooluvõrgust.
- Adapterit hoitakse spetsiaalses pesas seadme põhjas.

#### **MÄRKUS:**

- Akude tööea pikendamiseks tuleb enne igat laadimist aku täielikult tühendada, lastes sellel tühikäigul töötada.

### **KASUTAMINE**

- Otsiku paigaldamiseks sisestage see pessa, eemaldamiseks – tõmmake see välja.
- Enne otsikute paigaldamist või eemaldamist veenduge, et seade on välja lülitatud (kiiruste lüliti on 0 asendis.) See lüliti on ettenähtud elektrimootori pöörlemise kiiruse muutumiseks.

#### **KOORIMISKETTAD**

- Koorimiskettad on mõeldud surnud naha eemaldamiseks.
- Kõva naha korral kasutada kõva ketast. Pehme naha korral kasutada õrnemat ketast.
- Suunake ketas kergelt paakunud nahale ning liigutage maniküüritööriista edasi ja tagasi, koorides nõnda naha pealmise kihi õrnalt maha.

#### **VILDIST POLEERIMISKETAS**

- Lihvimisketas on mõeldud küüne maniküürijärgseks poleerimiseks.

#### **KIVINE VIILIMISKOONUS**

- Viilimiskoonused on mõeldud viimistlemiseks ja viilimiseks, seal hulgas kunstküüntele lõplikku vormi lihvimiseks.
- Suurt pediküüri safiirkoonust kasutatakse paksude küünete viilimiseks.
- Väike pediküüri safiirkoonus on mõeldud surnud naha eemaldamiseks küünete ümbert ja sissepoole kasvanud sõrme- ja varbaküünete töötlemiseks.

#### **VÄIKE SILINDRILINE MANIKÜÜRIKOONUS**

- Väike silindriline koonus on mõeldud küünete viimistlemiseks ja naha eemaldamiseks küünete ümbert.

#### **ÜMAR HARI**

- Ümar hari on mõeldud küünete maniküüri-/pediküürijärgseks puhastamiseks enne küüne poleerimist.

#### **KÜÜNENAHA PULK**

- Küünenaha pulk on mõeldud käsitsi teostatavaks küünenaha hooldamiseks.

#### **VÄIKE VIILIMISKOONUS**

- Väike viilimiskoonus on mõeldud küünete viimistlemiseks ja küüsi ümbritseva naha eemaldamiseks.

#### **VÄIKE MANIKÜÜRIKOONUS**

- Väike maniküürikoonus on mõeldud küüsi ümbritseva kõva naha töötlemiseks ja eemaldamiseks.

#### **ÜMAR HARI**

- Ümar hari on mõeldud küünete maniküüri-/pediküürijärgseks puhastamiseks enne küüne poleerimist.

## KÜÜNENAHA PULK

- Küünenaha pulk on mõeldud küünenaha hooldamiseks.

## KÜÜNENAHA TÕUKUR

- Küünenaha tõukur on mõeldud küüntele edeneva küünenaha tagasilükkamiseks ja eemaldamiseks.
- Kasutage tõukurit ettevaatlikult, vältides selle lükkamist liiga sügavale naha alla. Alustage hooldusprotseduuri küüne ühest servast, tõukurit ettevaatlikult teise servani lükates.

## KUIVATI

- Ühendage seade vooluvõrku.
- Lülitage kuivati sisse.

## SOOVITUSED

- Maksimaalse efekti saavutamiseks ärge leotage eelnevalt käsi ja jalgu, tehke seda pärast manikööri / pedikööri.
- Pärast manikööri on soovitatav kasta käed sooja seebivette, pärast kandke kätele niisutav vahend. See aitab vältida küünete kuivamist ja hoiab neid tervena.

## MEETMED JUHISED PATAREID (AKU)

- Aku tuleb tasuda seade enne selle utiliseerimist.
- Tuleb seade lahti vooluvõrgust toite eemaldamisel aku.
- Patareide peab olema turvaline.

## PUHASTUS JA HOOLDUS

- Enne puhastamist eemaldage seade vooluvõrgust ning laske sellel täielikult maha jahtuda.
- Puhastage seadme väliskorpus pehme niiske lapiga.
- Ärge kasutage puhastamiseks abrasiivseid puhastusvahendeid.
- Puhastage otsikud piirituslahusega.

## HOIDMINE

- Enne hoiule panekut veenduge, et seade on vooluvõrgust eemaldatud ja on täielikult maha jahtunud.
- Täitke nõudmised PUHASTUS JA HOOLDUS.
- Kerige toitejuhe kokku.
- Hoidke seade kuivas jahedas kohas.



- ■ Antud sümbol tootel, pakendil ja/või saatedokumentatsioonis tähendab, et kasutatud elektrilisi ja elektroonilisi tooteid ja patareid ei tohi ära visata koos tavaliste olmejäätmetega. Need tuleb anda ära spetsialiseeritud vastuvõtupunktidesse.
- Täiendava informatsiooni saamiseks olemasolevatest jäätmete kogumise süsteemidest pöörduge kohalike võimuorganite poole.
- Õige utiliseerimine aitab hoida kokku hinnalisi ressursse ning ennetada võimalikku negatiivset mõju inimeste tervisele ja ümbritseva keskkonna olukorrale, mis võib tekkida jäätmete ebaõige käitlemise tulemusel.

## **LV** LIETOŠANAS INSTRUKCIJA DROŠĪBAS NORĀDĪJUMI

- Uzmanīgi izlasiet doto instrukciju pirms ierīces ekspluatācijas, lai izvairītos no bojājumu rašanās lietošanas laikā. Nepareiza ierīces lietošana var radīt tās bojājumus, materiālus zaudējumus un lietotāja veselības kaitējumus.
- Pirms pirmreizējās ieslēgšanas pārbaudiet, vai ierīces tehniskie raksturojumi, kas norādīti uz uzlīmes, atbilst elektrotīkla parametriem.
- Izmantot tikai sadzīves vajadzībām. Ierīce nav paredzēta rūpnieciskai izmantošanai.
- Neizmantojiet ārpus telpām, kā arī paaugstināta mitruma apstākļos.
- Negremdējiet ierīci vai elektrovadu ūdenī vai kādā citā šķidrumā.
- Atvienojot ierīci no elektrotīkla, velciet aiz kontaktdakšas, nevis aiz elektrovada.
- Sekojiet līdzi, lai elektrovads nepieskartos klāt asām malām un karstām virsmām.
- Vienmēr atvienojiet ierīci no elektrotīkla, ja tā netiek izmantota.
- Ierīce nav paredzēta izmantošanai personām (ieskaitot bērnus) ar pazeminātām fiziskām, emocionālām vai intelektuālām spējām vai personām bez dzīves pieredzes vai zināšanām, ja viņas nekontrolē vai neinstruē ierīces lietošanā persona, kas atbild par viņu drošību.
- Bērni ir jākontrolē, lai nepieļautu spēlēšanos ar ierīci.
- Barošanas vada bojājuma gadījumā, drošības pēc, tā nomaina jāuztīra ražotājam vai tā pilnvarotam servisa centram, vai arī analogiskam kvalificētam personālam.
- Esiet uzmanīgi, izmantojot ierīci bērnu tuvumā.
- Neatstājiet ieslēgtu ierīci bez uzraudzības.
- Necentieties patstāvīgi labot ierīci vai nomainīt jebkādas detaļas. Ierīces bojājuma gadījumā dodieties uz tuvāko Servisa centru.
- Ja izstrādājums kādu laiku ir atradies temperatūrā zem 0°C, pirms ieslēgšanas tas ir jāpatur istabas apstākļos ne mazāk kā 2 stundas.
- Ražotājs patur sev tiesības bez papildu brīdinājuma ieviest izstrādājuma konstrukcijā nelielas izmaiņas, kas būtiski neietekmē tā drošību, darbību un funkcionalitāti.
- Ražošanas datums ir norādīts uz izstrādājuma un/vai iepakojuma, kā arī pavaddokumentos.

## AKUMULATORA UZLĀDĒŠANA

- Pirms pirmās izmantošanas jaunus akumulatorus ieteicams uzlādēt 24 stundas stundu laikā. Turpmākā pilnā uzlādēšana sastādīs 6 stundas.
- Uzstādiet ātrumu slēdzi stāvoklī "0".
- Pieslēdziet adapteru pie ierīces, tad iespraudiet to rozetē. Aizdegies gaismas indikators.
- Adapters glabājas speciālā nodalījumā, kas atrodas ierīces pamatnē.
- Pirms sākt darbu, atslēdziet ierīci no elektrotīkla.

#### PIEZĪME:

- Lai pagarinātu akumulatora kalpošanas ilgumu, pirms kārtējās uzlādēšanas tas pilnīgi jāizlādē, palaižot ierīci tukšgaitas režīmā.

#### EKSPLUATĀCIJA

- Lai uzstādītu uzgali, ievietojiet to ligzdā, lai noņemtu – izvelciet to.
- Pirms uzgaļu uzstādīšanas vai noņemšanas pārliecinieties, ka ierīce ir izslēgta (ātrumu slēdzis atrodas stāvoklī "0"). Šis slēdzis paredzēts elektromotora apgriezīgu ātruma mainīšanai.

#### DISKI AR RUPJU VIRSMU

- Šie diski paredzēti raupjas ādas noņemšanai no papēžiem.
- Ļoti raupjas ādas noņemšanai izmantojiet visrupjāko disku. Smalkai raupjas ādas noņemšanai izmantojiet mazāk rupju disku.
- Mazliet piespiediet disku raupjas ādas vietai un apstrādājiet to, pārvietojot ierīci turp un atpakaļ.

#### FILCA DISKS PULĒŠANAI

- Paredzēts nagu beigu pulēšanai pēc manikīra.

#### KONISKIE UZGAĻI NO DABĪGĀ AKMENS

- Paredzēti precīzākai apstrādei, tos var izmantot arī mākslīgo nagu apstrādei un korekcijai.
- Lielais koniskais pedikīra uzgalis ar nedilstošu uzsmidzinātu safīra kārtu ir paredzēts biezu nagu apstrādei.
- Mazais koniskais pedikīra uzgalis ar nedilstošu uzsmidzinātu safīra kārtu ir paredzēts raupjas ādas noņemšanai apkārt nagiem un kāju pirkstu ieaugušu nagu apstrādei.

#### MAZAIS CILINDRISKAIS MANIKĪRA UZGALIS

- Paredzēts smalkai nagu apstrādei un liekās ādas noņemšanai ap tiem.

#### APALĀ BIRSTĪTE

- Tiek izmantota nagu attīrīšanai pēc manikīra/pedikīra, kā arī sagatavojot nagus pulēšanai.

#### KUTIKULAS IRBULĪTIS

- Tiek izmantots manuālai kutikulas atbīdīšanai.

#### MAZAIS CILINDRISKAIS MANIKĪRA UZGALIS

- Paredzēts nagu smalkai apstrādei un liekās ādas noņemšanai ap tiem.

#### MAZAIS MANIKĪRA UZGALIS

- Paredzēts nagu apstrādei un raupjas ādas noņemšanai ap tiem.

#### APALĀ BIRSTĪTE

- Tiek izmantota nagu tīrīšanai pēc manikīra/pedikīra, kā arī sagatavojot nagus pulēšanai.

#### KUTIKULAS IRBULĪTIS

- Tiek izmantots manuālai kutikulas atbīdīšanai.

#### LĀPSTIŅA KUTIKULAS ATBĪDĪŠANAI

- Maigi atbīda kutikulu tās turpmākai noņemšanai.
- Ar šo uzgali jārikojas piesardzīgi, nepieļaujot lāpstiņas dziļu iespiešanos zem ādas. Sāciet apstrādi no vienas naga puses, pakāpeniski pārvietojot uzgali.

#### IEBŪVĒTAIS ŽĀVĒTĀJS

- Pievienojiet ierīci elektrotīklam.
- Ieslēdziet žāvētāju, piespiežot attiecīgo pogu.

#### REKOMENDĀCIJAS

- Lai sasniegtu maksimālo efektu, sākumā nemērcējiet rokas un kājas, dariet to pēc manikīra/pedikīra.
- Pēc manikīra ieteicams plaukstas iemērkāt siltā ūdenī ar ziepēm, pēc tam apstrādājiet tās ar jebkādu mitrinošu līdzekli. Tas pasargās nagus no pārzāvēšanas un saglabās tos veselīgus.

#### VEIKSMŪ INSTRUKCIJOS BATERIJOS (BATERIJOS)

- Baterija turi būti imamas panaudojimā prieš jį tvarkyti.
- Prietaisas turi būti отсоединен nuo elektros tinklo pašalinus baterijas.
- Neišmeskite baterijų turėtų būti saugi.
- Nepārvietojiet ierīci un adapteru ar barošanas vada.

#### TĪRĪŠANA UN APKOPE

- Pirms tīrīšanas atslēdziet ierīci no barošanas tīkla un ļaujiet tai pilnīgi atdzist.
- Noslauciet ierīces ārējo korpusa virsmu ar mīkstu, mitru drānu.
- Ierīces tīrīšanai neizmantojiet agresīvus ķīmiskus un abrazīvus līdzekļus.
- Uzgaļus tīriet ar spirtotu šķīdumu.

#### GLABĀŠANA

- Pirms glabāšanas pārliecinieties, ka ierīce ir atslēgta no elektrotīkla un pilnībā atdzisusi.
- Izpildiet sadaļas TĪRĪŠANA UN APKOPE norādījumus.
- Satiniet barošanas vadu.
- Glabājiet ierīci sausā, vēsā vietā.



- Šis simbols uz izstrādājuma, iepakojuma un/vai pavaddokumentiem nozīmē, ka nolietotus elektro- vai elektroniskos izstrādājumus un baterijas nedrīkst izmest kopā ar parastajiem sadzīves atkritumiem. Tie ir jānodod specializētajos pieņemšanas punktos.
- Lai iegūtu papildu informāciju par esošajām atkritumu savākšanas sistēmām, vērsieties vietējā pašvaldībā.
- Pareiza utilizācija palīdzēs saglabāt vērtīgus resursus un novērst iespējamo negatīvo ietekmi uz cilvēku veselību un apkārtējās vides stāvokli, kas var rasties nepareizas rīkošanās ar atkritumiem rezultātā.

## **📖 VARTOTOJO INSTRUKCIJA SAUGUMO PRIEMONĒS**

- Prietaiso gedimams izvengti atidzīai perskaitykite Vartotojo instrukciju. Neteisingai naudodamiesi gaminiu, Jūs galite jį sugadinti arba pakenkti savo sveikatai.
- Prieš pirmąjį naudojimą patikrinkite, ar ant lipduko nurodytos techninės gaminio charakteristikos atitinka elektros tinklo parametrus.
- Neteisingai naudodamiesi gaminiu, Jūs galite jį sugadinti arba pakenkti savo sveikatai.
- Naudoti tik patalpose. Nenaudoti aukšto drėgnumo sąlygomis.
- Nenardinkite prietaiso ir maitinimo laidu į vandenį bei kitus skysčius.
- Išjungdami prietaisą iš elektros lizdo, netraukite už elektros laidu. Išjunkite prietaisą, traukdami jo kištuką.
- Pasirūpinkite, kad elektros laidas nelieštų aštrių kampų ir karštų paviršių.
- Nesinaudodami prietaisu, visada išjunkite jį iš elektros tinklo.
- Prietaisas nėra skirtas naudotis žmonėms (įskaitant vaikus), turintiems sumažėjusias fizines, jausmines ar protines galias; arba jie neturi patirties ar žinių, kai asmuo, atsakingas už tokių žmonių saugumą, nekontroliuoja ar neinstrukuoja jų, kaip naudotis šiuo prietaisu.
- Vaikus būtina kontroliuoti, kad jie nežaistų šiuo prietaisu.
- Jei pažeistas maitinimo laidas, norėdami išvengti pavojaus, jį turi pakeisti gamintojas arba atestuotas techninės priežiūros centras, ar kvalifikuotas specialistas.
- Būkite atsargūs, naudodamiesi prietaisu šalia vaikų.
- Niekada nepalikite įjungto prietaiso be priežiūros.
- Nekelkite prietaiso ir adapterio laikydami juos už maitinimo laidą.
- Nebandykite savarankiškai remontuoti prietaiso arba keisti jo detales. Atsiradus gedimams kreipkitės į artimiausią Serviso centrą.
- Jeigu gaminyje kai kurį laiką buvo laikomas žemesnėje nei 0 °C temperatūroje, prieš įjungdami prietaisą palaikykite jį kambario temperatūroje ne mažiau kaip 2 valandas.
- Gamintojas pasilieka teisę be atskiro perspėjimo nežymiai keisti įrenginio konstrukciją išsaugant jo saugumą, funkcionalumą bei esmines savybes.
- Gamybos data nurodyta ant gaminio ir (arba) pakuotėje, taip pat lydinčioje dokumentacijoje.

### **PRIEŠ PIRMAJĄ NAUDOJIMĄ**

#### **AKUMULIATORIAUS PAKROVIMAS**

- Prieš pirmąjį naudojimą naujus akumulatorius reikia pakrauti 24 valandas. Toliau pakrovimo trukmė sieks 6 valandas.
- Nustatykite greičių jungiklį į padėtį "0".
- Įjunkite adapterio kištuką į prietaiso maitinimo lizdą ir įkiškite adapterį į elektros lizdą. Šiuo metu užsidegs šviesos indikatorius.
- Adapteris yra saugomas specialiame prietaiso dugne esančiame skyrelyje.
- Prieš pradėdami darbą išjunkite prietaisą iš elektros tinklo.

#### **PASTABA:**

- Norėdami pratęsti akumuliatorių tarnavimo laiką, prieš pakraudami juos iš naujo visiškai juos iškraukite, įjungę prietaisą tuščia eiga.

#### **VEIKIMAS**

- Norėdami nustatyti antgalį, įkiškite jį į lizdą. Norėdami jį nuimti – ištraukite jį.
- Prieš nustatydami ar nuimdami antgalius įsitinkite, kad prietaisas yra išjungtas (greičių jungiklis nustatytas į padėtį "0"). Šio jungiklio dėka Jūs galite keisti variklio sukimosi greitį.

#### **DISKAI ŠIURKŠČIU PAVIRŠIUMI**

- Šiais diskais nuo kojos pado šalinami suskeldėjusios odos likučiai.
- Labai suskeldėjusiai odai naudokite diską šiurkščiausiu paviršiumi. Norėdami švelniai pašalinti odą, pasirinkite mažiau šiurkštų diską.
- Lengvai pridėkite diską prie suskeldėjusios odos ir patrinkite ją įtaisais, braudami pirmyn ir atgal.

#### **FETRINIS POLIRAVIMO DISKAS**

- Skirtas galutiniam nagų poliravimui, atlikus manikiūrą.

#### **KŪGINIS ANTGALIS IŠ NATŪRALAUS GAMTINIO AKMENS**

- Skirtas tiksliau apdoroti ir padailinti dirbtinius nagus.
- Didelis kūginis pedikiūro antgalis su nesusedėvinčia sapfyrine danga skirta apdoroti storus nagus.
- Mažasis kūginis pedikiūro antgalis su nesusedėvinčia sapfyrine danga skirti šalinti aplink nagus esančią sukietėjusią odą ir apdoroti į kojų pirštų jaugusius nagus.

#### **MAŽASIS CILINDRINIS MANIKIŪRO ANTGALIS**

- Skirtas nežymiai apdoroti nagus ir pašalinti aplink juos esančią odą.

#### APVALUSIS ŠEPETĖLIS

- Naudojamas valyti nagus atlikus manikiūrą / pedikiūrą, taip pat paruošti nagus poliravimui.

#### ODELĖMS SKIRTA LOPETĖLĖ

- Naudojama rankiniu būdu pakelti odeles.

#### MAŽASIS CILINDRINIS MANIKIŪRO ANTGALIS

- Skirtas nežymiai apdoroti nagus ir pašalinti aplink juos esančią odą.

#### MAŽASIS MANIKIŪRO ANTGALIS

- Skirta apdoroti nagus ir pašalinti aplink juos šiurkščią odą.

#### APVALUSIS ŠEPETĖLIS

- Naudojamas valyti nagus atlikus manikiūrą / pedikiūrą, taip pat paruošti nagus poliravimui.

#### ODELĖMS SKIRTA LOPETĖLĖ

- Naudojama rankiniu būdu pakelti odeles.

#### ODELIŲ PAKĖLIMO LOPETĖLĖ

- Švelniai pakelkite odeles, kad jas vėliau pašalintumėte.
- Būkite atsargūs (-i), kai naudojate šiuo antgaliu, kad lopetėlė giliai neužlįstų po oda. Antgaliu pradėkite apdoroti nagus iš vienos pusės ir palaipsniui pereikite į kitą pusę.

#### SUMONTUOTA DŽIOVINIMO FUNKCIJA

- Prijunkite prietaisą prie maitinimo tinklo.
- Atitinkamu mygtuku įjunkite džiovintuvą.

#### REKOMENDACIJOS

- Norėdami pasiekti maksimalų efektą, nemirkykite rankų ir kojų prieš procedūrą, padarykite tai po manikiūro/pedikiūro.
- Po manikiūro rekomenduojama panardinti rankas į muilinį vandenį, o po to sutepti jas kokia nors drėkinančia priemone. Tai apsaugos nagus nuo išdžiuvimo ir išsaugos jų sveiką vaizdą.

#### PASĀKUMI INSTRUKCIJAS BATERIJAS (AKUMULATORA)

- Akumulatori nedrįskt būt užņemts ar ierices pirms to apsaimniekošanu.
- Ierice ir atslēgta no barošanas tīkla dzēšot baterijas.
- Atbrīvošanās no baterijām jābūt drošai.

#### VALYMAS IR PRIEŽIŪRA

- Prieš valydami prietaisą išjunkite jį iš elektros tinklo ir leiskite jam visiškai atvėsti.
- Nuvalykite viršutinę korpuso dalį drėgnų švelnių skudurėliu.
- Valydami prietaisą nenaudokite agresyvių cheminių medžiagų ir šveitimo miltelių.
- Antgalius nuvalykite spirito tirpalu.

#### SAUGOJIMAS

- Prieš padėdami prietaisą į laikymo vietą įsitinkinkite, kad jis yra išjungtas iš elektros tinklo ir visiškai atvėso.
- Atlikite visus "VALYMAS ir PRIEŽIŪRA" skyrių reikalavimus.
- Suvyniokite maitinimo laidą.
- Laikykite prietaisą sausoje vėsioje vietoje.



- Šis simbolis ant gaminio, pakuotėje ir (arba) lydinčioje dokumentacijoje reiškia, kad naudojami elektriniai ir elektroniniai gaminiai bei baterijos neturėtų būti išmetami (išmestos) kartu su įprastinėmis buitinėmis atliekomis. Juos (jas) reikėtų atiduoti specializuotiems priėmimo punktam.
- Norint gauti papildomos informacijos apie galiojančias atliekų surinkimo sistemas, kreipkitės į vietines valdžios institucijas.
- Teisingai utilizuojant atliekas, sutaupysite vertingų išteklių ir apsaugosite žmonių sveikatą ir aplinką nuo neigiamo poveikio, galinčio kilti netinkamai apdorojant atliekas.

#### HASZNALATI UTASÍTÁS

#### FONTOS BIZTONSÁGI INTÉZKEDÉSEK

- A készülék használatá elött, a készülék károsodása elkerülése érdekében figyelmesen olvassa el a Használati utasítást. A helytelen kezelés a készülék károsodásához, anyagi kárhoz, vagy a használó sérüléséhez vezethet.
- A készülék első használatá elött, ellenőrizze egyeznek-e a címkén megjelölt műszaki adatok az elektromos hálózat adataival.
- Csak otthoni használatra, ne használja nagyüzemi célra.
- Szabadban és magas nedvesség tartalmú helyiségben használni tilos!
- Ne merítse a készüléket, vagy a vezetékét vízbe, illetve egyéb folyadékba.
- A készülék áramtalanítása közben fogja a csatlakozódugót, ne húzza a vezetékét.
- Figyeljen arra, hogy a vezeték ne érintkezzen éles, forró felülettel.
- Használaton kívül mindig áramtalanítsa a készüléket.
- Ne használják a készüléket fizikai-, érzelmi-, illetve szellemi fogyatékos személyek, vagy tapasztalattal, elegendő tudással nem rendelkező személyek (beleértve a gyerekeket) felügyelet nélkül, vagy ha nem kaptak a készülék használatával kapcsolatos instrukciót a biztonságukért felelős személytől.
- A készülékkel való játszás elkerülése érdekében tartsa a gyerekeket felügyelet alatt.



- A vezeték meghibásodása esetén - veszély elkerülése érdekében – annak cseréjét végeztesse a gyártóval vagy a gyártó által meghatalmazott szervizvel ill. szakemberrel.
- Gyerekek közelében fokozott óvatossággal használja a készüléket.
- Ne hagyja bekapcsolva a készüléket felügyelet nélkül.
- Ne hordja az adaptert, illetve a készüléket vezetéken fogva.
- Ne próbálja egyedül javítani a készüléket, cserélni az alkatrészeket. Forduljon a közeli szervizbe.
- Amennyiben a készüléket valamennyi ideig 0 °C–nál tárolták, bekapcsolása előtt legalább 2 órán belül tartsa szobahőmérsékleten.
- A gyártónak jogában áll értesítés nélkül másodrendű módosításokat végezni a készülék szerkezetében, melyek alapvetően nem befolyásolják a készülék biztonságát, működőképességét, funkcionalitását.
- A gyártási idő a terméken és/vagy a csomagoláson, illetve a kísérő dokumentumokban található.

## **ELŐKÉSZÍTÉS**

### **AZ AKKUMULÁTOR FELTÖLTÉSE**

- Első használat előtt hagyja töltődni az új akkumulátorokat 24 órán át. A továbbiakban a teljes töltődési idő 6 órát igényel.
- Állítsa a sebességkapcsolót "0" helyzetbe.
- Csatlakoztassa az adapter dugóját a készülék aljzatához, és helyezze az adaptert a hálózati aljzatba. Kigyúl a jelzőlámpa.
- Az adaptert a készülék alján lévő speciális részlegben tárolandó.
- Használat előtt áramtalanítsa a készüléket.

### **MEGJEGYZÉS:**

- Az akkumulátorok hosszú távú működtetésének érdekében, minden következő töltődés előtt ajánlatos teljesen lemeríteni az akkumulátorokat, üresen járattva a készüléket.

### **JAVASLATOK A KEZELÉSHEZ**

- Ha fel kívánja helyezni a tartozékot – tegye azt ágyába, ha le kívánja venni – vigye ki belőle.
- A tartozékok felhelyezése, illetve levevése előtt győződjön meg, hogy a készülék ki van kapcsolva (a sebesség kapcsoló "0" helyzetben van). Ez a kapcsoló a motor forgássebességét szabályozza.

### **ÉRDES FELÜLETŰ KORONGOK**

- Ezek a korongok a talpak durva bőre eltávolítására szolgálnak.
- A kemény, durva bőr eltávolításához használja a legérdesebb korongot. A durva bőr kíméletes eltávolításához használja a kevésbé érdes korongot.
- Enyhén nyomja rá a durva bőrre a korongokat, és finomítsa a bőrt előre és hátra mozgatva a készüléket.

### **FÉNYESÍTÉSRE VALÓ PUHA FELÜLETŰ KORONG**

- A köröm végső fényesítésére alkalmazzák manikűr után.

### **KÚPALAKÚ RÁTÉTEK TERMÉSZETES KÖBŐL**

- Még pontosabb megművelésre alkalmazzák, valamint műköröm javítására és megművelésére is lehet használni.
- A kúpalakú, kopásálló, zafír bevonatú, nagyméretű pedikűr-rátétet vastag köröm feldolgozására alkalmazzák.
- A kúpalakú, kopásálló, zafír bevonatú, kisméretű pedikűr-rátétet a körömök körüli durva bőr eltávolítására alkalmazzák, és a benne lévő lábujjköröm megművelésére.

### **HENGER ALAKÚ KISMÉRETŰ MANIKŪR-RÁTÉT**

- A köröm apró megművelésére alkalmazzák és a körülötte lévő bőr eltávolítására.

### **KÖR ALAKÚ KEFE**

- A köröm tisztítására használják a manikűr/pedikűr után, és a köröm felkészítéséhez fényesítés előtt.

### **KÖRÖMÁGYBŐR PÁLCA**

- A körömágybőr kézi megemeléséhez használják.

### **HENGER ALAKÚ KISMÉRETŰ MANIKŪR-RÁTÉT**

- A köröm apró megművelésére alkalmazzák és a körülötte lévő bőr eltávolítására.

### **KISMÉRETŰ MANIKŪR-RÁTÉT**

- A köröm megművelésére és a körülötte lévő durva bőr eltávolítására alkalmazzák.

### **KÖR ALAKÚ KEFE**

- A köröm tisztítására használják a manikűr/pedikűr után, és a köröm felkészítéséhez fényesítés előtt.

### **KÖRÖMÁGYBŐR PÁLCA**

- A körömágybőr kézi megemeléséhez használják.

### **A KÖRÖMÁGYBŐR MEGEMELÉSÉRE HASZNÁLT LAPÁT**

- Gyengéden megemeli a körömágybőrt a további eltávolításához.
- Legyen óvatos e rátétet használatakor, ne engedje a lapát mély behatolását a bőr alá. A köröm megművelését kezdje egyik oldalról, és fokozatosan mozgassa a rátétet.

### **BEÉPÍTETT SZÁRÍTÓ**

- Csatlakoztassa a készüléket az elektromos hálózathoz.
- Megfelelő gombbal kapcsolja be a szárítót.

### **TANÁCSOK**

- A körömápolás maximális hatékonyságának érdekében, előzőleg ne vizelje meg kezeit, lábait, tegye ezt a manikűr/pedikűr után.
- Manikűr után ajánlatos a kezet meleg szappanos vízbe meríteni, miután vigyen fel rá hidratáló krémet. Ez megakadályozza a körömök kiszáradását, és megtartja azok egészségét.

## TÁVOLÍTSA EL AZ AKKUMULÁTOR (BATTERY)

- Az akkumulátor el kell távolítani a készülék előtt, hogy rendelkezésére.
- A készüléket le kell választani a hálózatról a kínálat, amikor az akkumulátor eltávolítása.
- Az akkumulátorok ártalmatlanítása biztonságban.

## TISZTÍTÁS ÉS KARBANTARTÁS

- Tisztítás előtt áramtalanítsa a készüléket, és hagyja teljesen kihűlni.
- Törölje meg a készülékház külső felületét puha nedves törlőkendővel.
- Tisztításhoz ne használjon agresszív kémiai szert, súrolószert.
- A tartozékokat szeszes oldattal tisztítsa.

## TÁROLÁS

- Tárolás előtt győződjön meg, hogy a készülék áramtalanítva van és teljesen lehült.
- Kövesse a TISZTÍTÁS ÉS KARBANTARTÁS rész lépéseit.
- Tekerje fel a vezetékét.
- Száraz, hűvös helyen tárolja.



- Ez a jel a terméken, csomagoláson és/vagy kísérő dokumentumokon azt jelenti, hogy ezeket a használt villamos és elektronikus termékeket és elemeket tilos az általános háztartási hulladékkal kidobni. E tárgyakat speciális befogadó pontokban kell leadni.
- A hulladékbe fogadó rendszerrel kapcsolatos kiegészítő információért forduljon a helyi illetékes hatósághoz.
- A megfelelő hulladékkezelés segít megőrizni az értékes erőforrásokat és megelőzheti az olyan esetleges negatív hatásokat az emberi egészségre és a környezetre, amelyek a nem megfelelő hulladékkezelés következtében felmerülhetnek fel.

## RO INSTRUȚIUNI DE OPERARE MĂSURI DE SIGURANȚĂ

- Citiți cu atenție prezenta instrucțiune înainte de operarea aparatului pentru a evita deteriorarea acestuia în urma utilizării. Operarea incorectă poate duce la deteriorarea aparatului, poate cauza daune materiale sau dăuna sănătății utilizatorului.
- Destinat doar pentru utilizare domestică. Aparatul dat nu este indicat pentru uz profesionist.
- Se interzice utilizarea în afara încăperilor sau în condiții de umiditate ridicată.
- Nu introduceți aparatul în apă sau în alte lichide.
- Nu introduceți aparatul sau cablul de alimentare în apă sau alte lichide. Dacă acest lucru s-a întâmplat, deconectați imediat aparatul de la priza electrică înainte de a le utiliza mai departe, a verifica performanța și securitatea aparatului de la profesioniști calificați.
- La deconectarea aparatului de la rețeaua de alimentare stai cu mâna în priză, nu trageți de cablul de alimentare.
- Aveți grijă să cablul de alimentare nu se referea muchii ascuțite și suprafețe încinse.
- Deconectați întotdeauna aparatul de la priza electrică atunci când nu este utilizat.
- Nu introduceți aparatul în apă sau alte lichide.
- În cazul deteriorării cablului de alimentare, înlocuire, pentru a evita orice pericol, trebuie să producă producătorul sau autorizat de le centrul de service sau similar personal calificat.
- Nu permiteți utilizarea aparatului persoanelor (inclusiv copiilor) cu deficiențe fizice, senzitive sau mintale, sau celor care nu posedă experiența sau cunoștințele necesare, dacă aceștia nu sunt supravegheați sau instruiți de persoana responsabilă de siguranța lor.
- Copiii trebuie supravegheați pentru a preveni jocul cu aparatul.
- Nu lăsați nesupravegheat aparatul conectat.
- Nu transportați aparatul și adaptorul pentru cablu de alimentare.
- Nu încercați să reparați de sine stătător aparatul sau să înlocuiți anumite piese. La depistarea unor deficiențe, adresați-vă la cel mai apropiat Centru de reparații.
- Dacă aparatul a fost expus o anumită perioadă la temperaturi mai mici de 0°C, înainte de utilizare trebuie să-l aduceți la temperatura încăperii timp de cel puțin 2 ore.
- Producătorul își rezervă dreptul de a introduce modificări neesențiale în construcția aparatului care nu afectează cardinal siguranța, utilizarea și funcționalitatea acestuia, fără nicio notificare suplimentară.
- Data fabricării este indicată pe produs și/sau pe ambalaj, precum și pe documentele însoțitoare.

## PREGĂTIREA PENTRU UTILIZARE

### ÎNCĂRCAREA ACUMULATORULUI

- Înainte de prima utilizare încărcăți acumulatorul noi timp de 24 de ore. În continuare timpul de încărcare completă va constitui 6 ore.
- Așezați schimbătorul de viteze în poziția „0”.
- Conectați ștecărul adaptorului la mufa de alimentare a aparatului și introduceți adaptorul în priză. Se va aprinde indicatorul luminos.
- Înainte de începutul utilizării deconectați aparatul de la rețeaua de energie electrică.

### REMARCĂ:

- Pentru prelungirea perioadei de funcționare a acumulatorului, înainte de fiecare următoare încărcare, acesta trebuie descărcat complet, pornind aparatul să funcționeze în gol.

### FUNCȚIONAREA DE LA REȚEAUA DE ENERGIE ELECTRICĂ

- În caz de necesitate (dacă acumulatorii sunt descărcare), aparatul poate funcționa direct de la rețeaua de energie electrică.

### **FUNCȚIONARE**

- Introduceți accesoriul în mufă, iar pentru ca să-l scoateți – trageți de acesta.
- Înainte de instalarea sau scoaterea accesoriilor, asigurați-vă că dispozitivul este oprit (schimbătorul de viteze se află în poziția "0"). Acest întrerupător este destinat schimbării vitezei de rotație a motorului electric.

### **DISCURILE CU SUPRAFAȚĂ RUGOASĂ**

- Aceste discuri sunt destinate îndepărtării pielii înăsprite de pe tălpi.
- Pentru îndepărtarea pielii aspre utilizați discul cel mai rugos. Pentru îndepărtarea delicată a pielii bătătorite instalați discul cel mai puțin rugos.
- Apăsăți puțin discul la zonele pielii înăsprite și prelucrați-le deplasând aparatul înainte și înapoi.

### **DISCUL DE FETRU PENTRU LUSTRIURE**

- Este destinat pentru lustruirea definitivă a unghiilor după manichiură.

### **DUZELE CONICE DIN PIATRĂ NATURALĂ**

- Sunt destinate pentru o prelucrare mai exactă, pot fi utilizate și pentru prelucrarea și corectarea unghiilor artificiale.
- Duza conică mare pentru pedichiură acoperită cu safir rezistent la uzură este destinată pentru prelucrarea unghiilor groase.
- Duza conică mică pentru pedichiură acoperită cu safir rezistent la uzură este destinată pentru îndepărtarea pielii bătătorite din jurul unghiilor și prelucrarea unghiilor încarnate la degetele picioarelor.

### **DUZA CILINDRICĂ MICĂ PENTRU MANICHIURĂ DIN PIATRĂ NATURALĂ**

- Este destinată pentru prelucrarea fină a unghiilor și îndepărtarea pielii în jurul lor.

### **DUZA MICĂ PENTRU MANICHIURĂ**

- Este destinată pentru prelucrarea unghiilor și îndepărtarea pielii bătătorite în jurul lor.

### **PERIUȚA ROTUNDĂ**

- Se folosește pentru curățarea unghiilor după manichiură / pedichiură și pentru pregătirea unghiilor pentru lustruire.

### **BEȚIȘOR PENTRU CUTICULĂ**

- Se folosește pentru ridicarea manuală a cuticulei.

### **SPATULĂ PENTRU RIDICAREA CUTICULEI**

- Ridică delicat cuticula pentru a o îndepărta.
- Aveți grijă atunci când utilizați această duză, evitați pătrunderea adâncă a spatulei sub piele. Începeți prelucrarea dintr-o parte a unghiei și mutați treptat duza.

### **USCĂTORUL ÎNCORPORAT**

- Conectați aparatul la rețeaua de energie electrică.
- Porniți uscătorul cu ajutorul butonului corespunzător.

### **RECOMANDĂRI**

- Pentru obținerea unor rezultate maxime în cazul îngrijirii unghiilor, nu muiați în prealabil mâinile și picioarele, ci faceți asta după manichiură / pedichiură.
- După manichiură vă recomandăm să scufundați mâinile în apă caldă cu săpun, iar apoi să le prelucrați cu un produs hidratant. Asta va proteja unghiile de uscure excesivă și le va păstra sănătatea.

### **MĂSURI DE ÎNLĂTURARE A BATERIEI (ACUMULATORULUI)**

- Scoateți bateria înainte de reciclarea aparatului.
- Înainte de a scoate bateria deconectați aparatul de la rețeaua de energie electrică.
- Reciclarea bateriilor trebuie să fie sigură.

### **CURĂȚAREA ȘI MENTENANȚA**

- Înainte de curățare deconectați aparatul de la rețeaua de alimentare și lăsați-l să se răcească pe deplin.
- Ștergeți suprafața exterioară a corpului aparatului cu o cârpă moale și umedă.
- Nu folosiți substanțe chimice agresive și mijloace abrazive pentru curățarea aparatului.
- Ștergeți duzele cu o soluție de alcool.

### **DEPOZITAREA**

- Înainte de păstrare, asigurați-vă că aparatul este deconectat de la rețeaua de energie electrică și s-a răcit pe deplin.
- Îndepliniți cerințele capitolului CURĂȚAREA ȘI MENTENANȚA
- Înfășurați cablul de alimentare.
- Păstrați aparatul la loc uscat și răcoros.



- ■■■ Simbolul dat pe produs, ambalaj și/sau documentele însoțitoare înseamnă că aparatele electrice și electronice, și bateriile uzate nu trebuie aruncate împreună cu deșeurile menajere. Acestea trebuie duse la punctele de colectare specializate.
- Adresați-vă la autoritățile locale pentru a obține informații suplimentare referitor la sistemele existente de colectare a deșeurilor.
- Reciclarea corectă va contribui la păstrarea resurselor valoroase și la prevenirea posibilelor efecte negative asupra sănătății oamenilor și a mediului înconjurător, care ar putea apărea în rezultatul reciclării incorecte a deșeurilor.

## **PL INSTRUKCJA OBSŁUGI ŚRODKI BEZPIECZEŃSTWA**

- Zalecamy uważnie przeczytać niniejszą instrukcję przed uruchomieniem urządzenia, aby uniknąć awarii podczas użytkowania. Niewłaściwe postępowanie może spowodować uszkodzenie wyrobu, wyrządzić szkodę materialną albo spowodować zagrożenie zdrowia użytkownika.
- Przed pierwszym włączeniem należy sprawdzić, czy dane techniczne podane na wyrobie są zgodne z parametrami prądu elektrycznego.
- Wykorzystywać wyłącznie do celów domowych. Nie jest urządzeniem do zastosowania w przemyśle.
- Nie używać na zewnątrz pomieszczeń lub w warunkach wysokiej wilgotności.
- Nie wolno zanurzać urządzenia oraz przewodu sieciowego w wodzie ani żadnej innej cieczy. Jeśli tak się stało, natychmiast odłącz urządzenie od źródła zasilania i przed dalszym użyciem zwróć się w celu sprawdzenia, czy urządzenie działa sprawnie i bezpiecznie, do wykwalifikowanych specjalistów.
- Przy wyłączeniu zasilania – wyciąganiu wtyczki z gniazdka elektrycznego – trzymaj ręką wtyczkę, nie ciągnij za przewód zasilający.
- Należy uważać, aby przewód zasilający nie dotykał ostrych krawędzi i gorących powierzchni.
- Zawsze odłączaj urządzenie od źródła zasilania, gdy nie jest ono używane .
- W przypadku uszkodzenia przewodu zasilającego jego wymiany, aby uniknąć niebezpieczeństw, powinien dokonać producent lub upoważniony przez niego Punkt Serwisowy bądź podobny wykwalifikowany personel.
- Urządzenie nie jest przeznaczone do użytku przez osoby (w tym dzieci) o ograniczonych możliwościach fizycznych, zmysłowych lub umysłowych albo, w przypadku braku doświadczenia lub wiedzy, jeśli nie znajdują się one pod nadzorem lub nie poinstruowane na temat korzystania z urządzenia przez osobę odpowiedzialną za ich bezpieczeństwo.
- Dzieci powinny być nadzorowane, aby zapobiec grze z urządzeniem.
- Nie zostawiaj włączonego urządzenia bez nadzoru.
- Nie przenoś i nie przemieszczaj urządzenia ani zasilacza trzymając za przewód zasilający.
- Nie należy samodzielnie naprawiać ani wymieniać żadnej części urządzenia. W przypadku wykrycia usterek należy skontaktować się z najbliższym Punktem Serwisowym.
- Jeśli urządzenie przez jakiś czas znajdowało się w temperaturze poniżej 0°C, przed włączeniem musi być przechowywane w temperaturze pokojowej nie krócej niż 2 godziny.
- Producent zastrzega sobie prawo, bez dodatkowego powiadomienia, do wprowadzania drobnych zmian w konstrukcji wyrobu, które zupełnie nie wpływają na jego bezpieczeństwo, sprawność lub funkcjonalność.
- Data produkcji podana na wyrobie i/lub na opakowaniu, a także w dołączonej dokumentacji.

### **PRZYGOTOWANIE DO PRACY**

#### **ŁADOWANIE AKUMULATORA**

- Przed pierwszym użyciem nowe akumulatory należy ładować w ciągu 24 godzin. W przyszłości czas pełnego ładowania wynosi 6 godzin.
- Ustaw przełącznik prędkości w pozycji "0".
- Podłącz wtyczkę zasilacza do gniazda zasilania urządzenia i włóż zasilacz do gniazdka elektrycznego. Jednocześnie zapali się lampka kontrolna.
- Przed rozpoczęciem pracy należy odłączyć urządzenie od sieci elektrycznej.

#### **NOTATKA:**

- W celu przedłużenia żywotności baterii, przed każdym kolejnym ładowaniem należy ją całkowicie rozładować, włączając urządzenie na biegu jałowym.

#### **PRACA W PRZYPADKU ZASILANIA PRĄDEM ELEKTRYCZNYM**

- W razie potrzeby (jeśli akumulatory są rozładowane) urządzenie może pracować, gdy jest zasilane prądem elektrycznym.

### **PRACA**

- Aby zainstalować nakładkę, włóż ją do gniazda, aby zdjąć – wyciągnij ją.
- Przed włożeniem lub wyjęciem nakładek upewnij się, że urządzenie jest wyłączone (przełącznik zmiany prędkości jest w pozycji "0"). Ten przełącznik służy do zmiany prędkości obrotowej silnika elektrycznego.

#### **SZORSTKIE TARCZE**

- Te tarcze przeznaczone są do usuwania zrogowaciałej skóry ze stóp.
- Do usuwania najbardziej zrogowaciałej skóry używaj jak najbardziej szorstką tarczę. Do delikatnego usuwania zrogowaciałej skóry włóż mniej szorstką tarczę.
- Lekko dociśnij tarczę do odcinków zrogowaciałej skóry i obrabiaj je, przesuwając urządzenie do przodu i do tyłu.

#### **FILCOWA TARCZA DO POLEROWANIA**

- Przeznaczona jest do ostatecznego polerowania paznokci po manicure.

#### **NAKŁADKI STOŻKOWE Z KAMIENIA NATURALNEGO**

- Przeznaczone są do bardziej precyzyjnej obróbki, również możliwe używanie do obróbki i korekcji sztucznych paznokci.
- Duża nakładka stożkowa do pedicure z odporną na ścieranie powłoką szafirową przeznaczona jest do obróbki grubych paznokci.
- Mała nakładka stożkowa do pedicure z odporną na ścieranie powłoką szafirową przeznaczona jest do usuwania zrogowaciałej skóry wokół paznokci i obróbki wrastających paznokci na palcach stóp.

**MAŁA CYLINDRYCZNA NAKŁADKA DO MANICURE Z KAMIENIA NATURALNEGO**

- Przeznaczona jest do płytkiej obróbki paznokci i usuwania skóry wokół nich.

**MAŁA NAKŁADKA DO MANICURE**

- Przeznaczona jest do obróbki paznokci i usuwania zrogowaciałej skóry wokół nich.

**OKRĄGŁA SZCZOTECZKA**

- Stosowana jest do czyszczenia paznokci po manicure/pedicure, a także do przygotowania paznokci do polerowania.

**PATYCZKA DO SKÓREK**

- Stosowana jest do podnoszenia skórek ręcznie.

**KOPYTKO DO PODNOSZENIA SKÓREK**

- Delikatnie unosi skórę w celu jej dalszego usuwania.
- Należy zachować ostrożność, gdy używasz tą nakładkę, nie dopuszczać do głębokiej penetracji kopytka pod skórę. Zaczynaj obróbkę z jednej strony paznokcia i stopniowo przesuwaj nakładkę.

**WBUDOWANE SUSZENIE**

- Podłącz urządzenie do sieci elektrycznej.
- Włącz suszarkę odpowiednim przyciskiem.

**WSKAZÓWKI**

- Aby osiągnąć maksymalnego efektu przy pielęgnacji paznokci, wstępnie nie należy nawilżać rąk i stóp, zrób to po manicure/pedicure.
- Po manicure zaleca się zanurzyć ręce w ciepłej wodzie z mydłem, potem posmarować je jakimkolwiek środkiem nawilżającym. To ochroni paznokcie przed zbytym wysychaniem i zadba o zdrowy wygląd paznokci.

**ŚRODKI DO USUWANIA BATERII (AKUMULATORA)**

- Bateria powinna być zdjęta z urządzenia nim zostanie zutylizowane.
- Urządzenie musi być odłączone od napięcia zasilającego w toku usunięcia baterii.
- Utylizacja baterii musi być bezpieczna.


**CZYSZCZENIE I KONSERWACJA**

- Przed rozpoczęciem czyszczenia należy odłączyć urządzenie od zasilania i odczekać, aż ostygnie.
- Wytrzyj zewnętrzną powierzchnię obudowy urządzenia miękką, zwilżoną szmatką.
- Podczas czyszczenia urządzenia nie należy używać agresywnych substancji chemicznych ani środków ściernych.
- Nakładki należy przecierać roztworem alkoholu.

**PRZECHOWYWANIE**

- Przed przechowywaniem upewnij się, że urządzenie jest odłączone od sieci elektrycznej i całkowicie ostygło.
- Spełniaj wymagania określone w sekcji CZYSZCZENIE I KONSERWACJA.
- Zwiń przewód zasilający.
- Przechowuj urządzenie w suchym i chłodnym miejscu.



-  Ten symbol umieszczony na wyrobie, opakowaniu i/lub dołączonej dokumentacji oznacza, że zużytych urządzeń elektrycznych i elektronicznych oraz baterii nie należy wyrzucać wraz ze zwykłymi odpadami gospodarstwa domowego. Należy je oddawać do specjalnych punktów odbioru.
- Aby uzyskać więcej informacji na temat istniejących systemów zbierania odpadów, należy skontaktować się z władzami lokalnymi.
- Prawidłowa utylizacja pomaga oszczędzać cenne zasoby i zapobiec ewentualnym negatywnym wpływom na zdrowie ludzi i stan środowiska naturalnego, które mogą powstać w wyniku niewłaściwego postępowania z odpadami.