

INSTRUCTION MANUAL

РУКОВОДСТВО ПО ЭКСПЛУАТАЦИИ

ІНСТРУКЦІЯ З ЕКСПЛУАТАЦІЇ

ЖАБДЫҚ НҰСҚАУЫ

GB	KEBAB GRILL	4
RUS	ШАШЛИЧНИЦА ЭЛЕКТРИЧЕСКАЯ	5
UA	ШАШЛИЧНИЦА ЕЛЕКТРИЧНА	7
KZ	КӘУӘП ДАЙЫНДАУҒА АРНАЛҒАН ЭЛЕКТР АСПАБЫ	8
EST	ELEKTRIGRILL	10
LV	ELEKTRISKĀ ŠAŠLIKU CEPŠANAS IERĪCE	11
LT	ELEKTRINĖ ŠAŠLYKINĖ	13
H	VILLAMOS SASLIKSÜTŐ	14
RO	GRĂȚAR PENTRU FRIGĂRUI	16



GB DESCRIPTION

1. Skewer handle
2. Top housing plate
3. Side housing plate
4. Heater
5. Stainless steel skewers (6 pcs.)
6. Grease trays (6 pcs.)
7. On/Off button
8. Housing
9. Skidproof feet
10. Casing
11. Handle of casing
12. Holders

UA ОПИС

1. Ручка шампура
2. Верхня пластина корпусу
3. Бокова пластина корпусу
4. Нагрівальний елемент
5. Шампури з неіржавіючої сталі (6 шт.)
6. Піддони для жиру (6 шт.)
7. Кнопка увімкнення
8. Корпус
9. Ножки з підкладками проти ковзання
10. Кожух
11. Ручки кожуха
12. Фіксатори

EST KIRJELDUS

1. Varda käepide
2. Pealmine korpuse plaat
3. Külmine korpuse plaat
4. Küttekeha
5. Roostevabast terasest vardad (6 tk.)
6. Rasvasalved
7. Sisse- / väljalülitusnupp
8. Ümbris
9. Libisemiskindlad jalad
10. Kate
11. Käepidemed eluaseme
12. Fiksaator

LT APRAŠYMAS

1. Iešmo rankena
2. Viršutinė korpuso plokštė
3. Šoninė korpuso plokštė
4. Kaitinimo elementas
5. Nerūdijančio plieno iešmo (6 vnt.)
6. Riebalus surenkantis padėklas (6 vnt.)
7. Įjungimo mygtukas
8. Korpusas
9. Kojelės su neslystančiais antdėklais
10. Vāks
11. Rokturi mājokli
12. Fiksators

RO DESCRIEREA APARATULUI

1. Mănerul frigărilor
2. Placa superioară a carcasei
3. Placa laterală a carcasei
4. Element de încălzire
5. Frigări din oțel inoxidabil (6 buc.)
6. Platouri de grăsime (6 buc.)
7. Buton de conectare
8. Carcasă
9. Piciorușe cu plăcuțe anti-alunecare
10. Husă cu mână
11. Mănerule husei
12. Cleme de fixare

RUS УСТРОЙСТВО ИЗДЕЛИЯ

1. Рукоятка шампура
2. Верхняя пластина корпуса
3. Боковая пластина корпуса
4. Нагревательный элемент
5. Шампуры из нержавеющей стали (6 шт.)
6. Поддоны для жира (6 шт.)
7. Кнопка включения
8. Корпус
9. Ножки с противоскользящими подкладками
10. Кожух
11. Ручки кожуха
12. Фиксаторы

KZ СИПАТТАМА

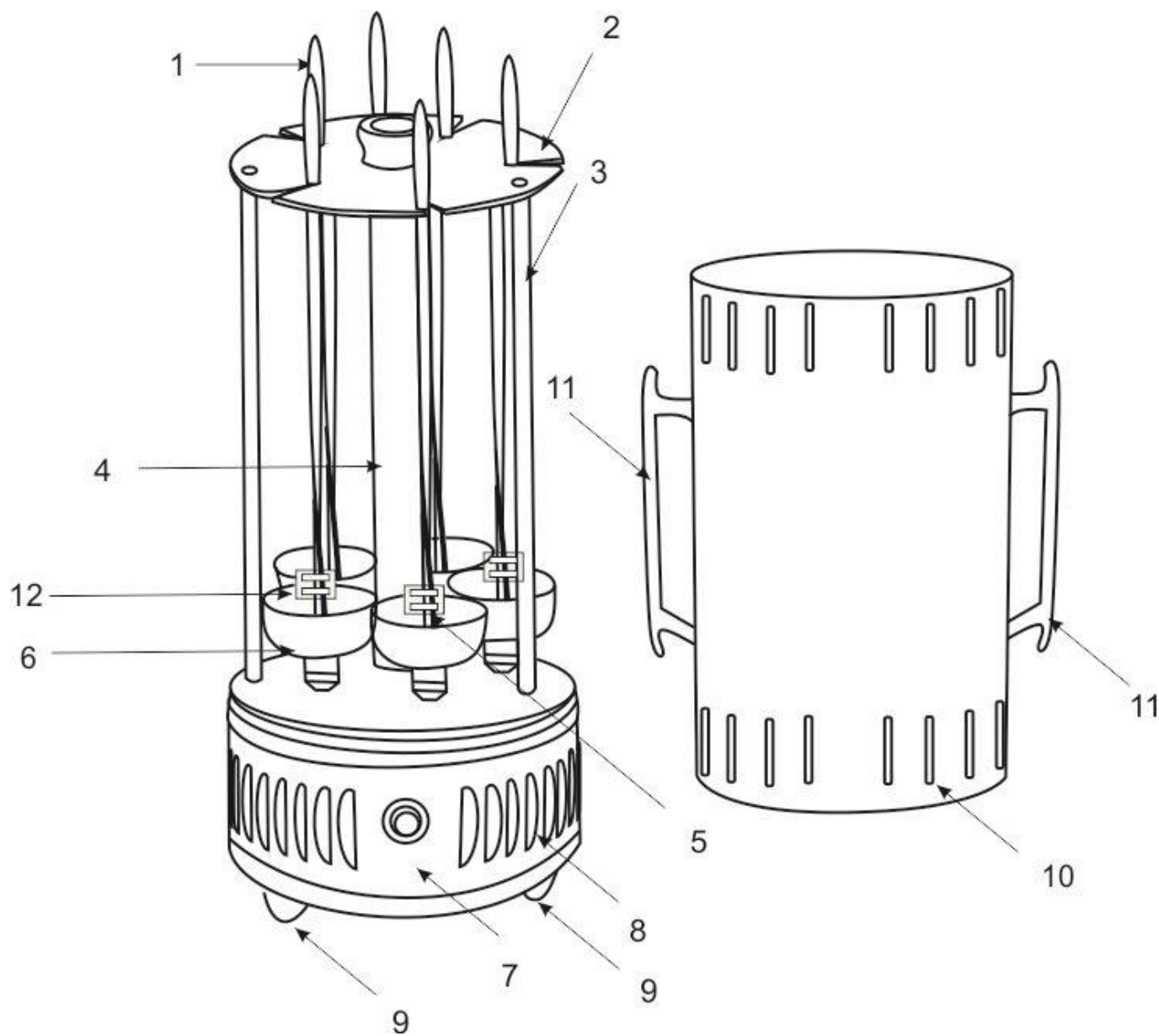
1. Шампурдың тұтқасы
2. Корпустың жоғарғы пластинасы
3. Корпустың бүйір пластинасы
4. Қыздырғыш құрал
5. Тот баспайтын болаттан жасалған шампурлар (6 дана)
6. Майға арналған қойғылар (6 дана)
7. Қосу батырмасы
8. Корпус
9. Жылжып кетпейтін төсемдері бар аяқтары
10. Қақпақ
11. Тұрғын үй тұтқалары
12. Бекіткіштер

LV APRAKSTS

1. Iesma rokturis
2. Korpusa augšējā plāksne
3. Korpusa sāna plāksne
4. Sildelements
5. Iesmi no nerūsējoša tērauda (6 gab.)
6. Paliktņi taukiem (6 gab.)
7. Ieslēgšanas poga
8. Korpus
9. Kājiņas ar neslīdošiem paliktņiem
10. Viršelis
11. Rankenos būstā
12. Fiksatorai

H LEÍRÁS

1. Nyársfogantyú
2. A készüléktest felső lemeze
3. A készüléktest oldalsó lemeze
4. Melegítőelem
5. Rozsdamentes acélnyárs (6 db)
6. Zsírgyűjtő edény (6 db)
7. Főkapcsoló
8. Készüléktest
9. Lábak siklásgátló rátétekkel
10. Cover
11. Kezeli a lakhatás
12. A zárák



~220-240 V / 50 Hz	1000 W	2.2 / 2.5 kg	<div style="text-align: right;">mm</div> <div style="display: flex; justify-content: space-around; align-items: center;"> <div style="border: 1px solid black; padding: 2px;">390</div> <div style="border: 1px solid black; padding: 2px;">200</div> </div> <div style="display: flex; justify-content: space-around; align-items: center; margin-top: 5px;"> <div style="border: 1px solid black; padding: 2px;">200</div> </div>
--------------------	--------	--------------	---

GB INSTRUCTION MANUAL

IMPORTANT SAFEGUARDS

- To prevent damage of the appliance, please read these instructions carefully prior to its use.
- Before initial use check if the electrical specifications correspond to mains parameters.
- Incorrect use of the appliance may lead to damage of the appliance, property loss and personal injury.
- The appliance is designed for domestic use only. The appliance is not designed for industrial use.
- When the appliance is not used, unplug it from the mains.
- Do not immerse the appliance or power cord in water or other liquids. If this has happened, immediately disconnect the appliance from mains and do not use it unless skilled specialists verify the operating state and safety of the appliance.
- In case power cord is damaged, it should be replaced by manufacturer or service center authorized by manufacturer, or by similar skilled staff.
- Do not allow the power cord to come into contact with sharp edges or hot surfaces.
- To disconnect the power cord from mains pull out the plug, do not pull the cord.
- Place the appliance on a dry, level surface. Do not place the appliance on any hot surface or near any heat source (e.g. gas stove or electric oven), near curtains and under wall furniture.
- Do not leave the operating appliance unattended.
- The appliance should not be used by persons with reduced physical, sensory or mental abilities (including children), or persons having insufficient skills or knowledge, without supervision or instruction of person responsible for their safety.
- Do not allow children to play with the appliance! Do not leave the appliance unattended in presence of children!
- The appliance is not designed for use with external timer or separate remote control system.
- Never try to repair this appliance or replace its parts by yourself. In case of failure contact the nearest service center.
- If the appliance is brought from area where its temperature was lower than 0 °C, then it is recommended to wait at least 2 hours at room temperature before switching the appliance on.
- The manufacturer reserves the right to make minor changes in product design, that does not fundamentally affect its safety, efficiency and functionality, without notice.
- Production date mentioned on the unit and/or on the packing materials and documentations.

PREPARATION FOR USE

- The Scarlett Electric Barbecue is a compact, useful and easy-to-use appliance that allows barbecuing without leaving the house. Using this appliance, you can prepare as tasty, juicy and flavorful meat as on the grill. You does not need to turn the meat, it will not get burnt and will be fried thoroughly and evenly.
- Before the first use of the appliance, remove wrapping paper and plastic bags.
- Wash the skewers and wipe them dry.
- Wipe the housing and doors with wet cloth.

OPERATION

- Prepare the meat and spice it according to your taste.
- Place pieces of meat on skewers.
- Insert skewers into the appliance. The lower pointed ends of skewers should be inserted into the holes of the grease trays. Insert the upper helical part of each skewer into the appropriate slot in the top plate of the appliance.
- Plug the appliance into the mains and press the power button located on the housing. The motor will be switched on and the skewers will start to rotate. If the skewers do not rotate, repeat the assembly procedure.
- The approximate time of cooking kebabs (fried meat pieces) is 15 minutes.
- After cooking remove the meat skewers, holding the skewer handles.

ATTENTION!

- During operation do not touch the metal parts, as they become very hot! This may result in burns!
- When it is necessary to operate skewers or doors, never touch metal parts! Use the handles.

CLEANING AND MAINTENANCE

- Switch the appliance off and disconnect it from the mains before cleaning.
- Remove meat from the skewers and wash them. After cleaning dry the skewers or wipe them with a cloth.
- After removal of the skewers clean the grease trays.
- Wash the door using dish detergent to remove all grease and wipe dry.
- To clean the Electric Barbecue use soft cloth. Do not use chalk, sand, sandpaper, abrasive sponges and other materials, which may leave scratches and spoil the appearance of the appliance.

STORAGE

- Before storage, make sure the appliance is disconnected from power source and has cooled down.
- Perform all actions described in "CLEANING AND MAINTENANCE" section.
- Wind up the power cord.
- Store the appliance in a cool and dry place.

RECIPES

Turkey shashlik in mayonnaise.

- Take 1.5 kg of turkey breast fillet, cut it into small pieces (3-4 cm), add salt and pepper to taste and mix thoroughly, pressing each piece with fingers. Then add 3 to 4 table spoons of mayonnaise. Then the meat should be mixed well again filled with the marinade, and left in a cool place for 3 to 4 hours.
- After this time, the turkey meat should be carefully strung on skewers, and the skewers should be placed in the appliance for 15 minutes.

Chicken shashlik

- Take 1.5 kg of chicken fillet, cut it into slices or cubes (3-4 cm), and prepare the marinade, which gives a special taste and flavor to the meat. To prepare it, mix equal amounts of lime juice, lemon and honey. To add spice and flavor, you can also mix few cloves of garlic or home-made adzhika sauce. Pour this marinade into the bowl with chicken pieces and leave it for 30 to 60 minutes. Then place the pieces of meat on the skewers of the electric barbecue. The cooking time is 15 min.

Caucasian lamb shashlik

- Take 1 to 1.5 kg of lamb leg, cut it into small cubes (4 to 6 cm) and put the meat cubes into an enamel bowl (not metal). Add pepper, salt, chopped onion, and fresh parsley. Mix all these ingredients, pour a small amount of vinegar or lemon juice and put in a cool place for the whole day.
- After this time, the meat should be carefully strung on skewers, and the skewers should be placed in the appliance for 20 to 25 minutes.



— The symbol on the unit, packing materials and/or documentations means used electrical and electronic units and battery's should not be tossed in the garbage with ordinary household garbage. These units should be passed to special receiving point.

For additional information about actual system of the garbage collection address to the local authority.

Valid utilization will help to save valuable resources and avoid negative work on the public health and environment which happens with incorrect using garbage.

RUS РУКОВОДСТВО ПО ЭКСПЛУАТАЦИИ МЕРЫ БЕЗОПАСНОСТИ

- Внимательно прочитайте данную инструкцию перед эксплуатацией прибора во избежание поломок при использовании.
- Перед первоначальным включением проверьте, соответствуют ли технические характеристики, указанные на изделии, параметрам электросети.
- Неправильное обращение может привести к поломке изделия, нанести материальный ущерб и причинить вред здоровью пользователя.
- Использовать только в бытовых целях. Прибор не предназначен для промышленного применения.
- Если устройство не используется, всегда отключайте его от электросети.
- Не погружайте прибор и шнур питания в воду или другие жидкости. Если это случилось, немедленно отключите устройство от электросети и, прежде чем пользоваться им дальше, проверьте работоспособность и безопасность прибора у квалифицированных специалистов.
- При повреждении шнура питания его замену, во избежание опасности, должен производить изготовитель или уполномоченный им сервисный центр, или аналогичный квалифицированный персонал.
- Следите за тем, чтобы шнур питания не касался острых кромок и горячих поверхностей.
- При отключении прибора от электросети, беритесь за вилку, а не тяните за шнур.
- Устройство должно устойчиво стоять на сухой ровной поверхности. Не ставьте прибор на горячие поверхности, а также вблизи источников тепла (например, электрических плит), занавесок и под навесными полками.
- Никогда не оставляйте включенный прибор без присмотра.
- Прибор не предназначен для использования лицами (включая детей) с пониженными физическими, чувственными или умственными способностями или при отсутствии у них опыта или знаний, если они не находятся под контролем или не проинструктированы об использовании прибора лицом, ответственным за их безопасность.
- Дети должны находиться под контролем для недопущения игры с прибором.
- Прибор не предназначен для приведения в действие внешним таймером или отдельной системой дистанционного управления.
- Не пытайтесь самостоятельно ремонтировать прибор или заменять какие-либо детали. При обнаружении неполадок обращайтесь в ближайший Сервисный центр.
- Если изделие некоторое время находилось при температуре ниже 0°C, перед включением его следует выдержать в комнатных условиях не менее 2 часов.
- Производитель оставляет за собой право без дополнительного уведомления вносить незначительные изменения в конструкцию изделия, кардинально не влияющие на его безопасность, работоспособность и функциональность.
- Дата производства указана на изделии и/или на упаковке, а также в сопроводительной документации.

ПОДГОТОВКА

- Электрошашлычница Scarlett - это компактное, полезное и простое в использовании устройство, которое позволит приготовить шашлык, не выходя из дома. Мясо получается вкусным, сочным и ароматным, как на мангале. Мясо не нужно переворачивать, оно не подгорит и равномерно прожарится.
- Перед первым применением извлеките устройство из полиэтиленового пакета и удалите оберточную бумагу.
- Промойте шампура и вытрите насухо.
- Протрите корпус и дверцы влажной тканью.

РАБОТА

- Подготовьте мясо и посыпьте его специями по вкусу.
- Насадите куски мяса на шампура до фиксаторов. Фиксаторы позволяют удерживать мясо на шампуре.
- Вставьте шампура в устройство. Нижние заостренные концы шампуров вставляются в отверстие, расположенное в поддоне для сбора жира. Верхняя витая часть шампура вставляется в прорезь в верхней пластине устройства.
- Перед началом приготовления установите кожух на корпус, чтобы обеспечить защиту от брызг.
- Подключите устройство к электрической сети и нажмите на кнопку включения на корпусе. Двигатель включится, шампура начнут вращаться. Если при работе устройства шампура не вращаются, выключите прибор и произведите их установку повторно.
- Ориентировочное время приготовления шашлыков – 15 мин.
- После окончания приготовления мяса снимите кожух, держа его за ручки, выключите прибор и извлеките шампура, держа их за рукоятки.

ВНИМАНИЕ!

- Не прикасайтесь к металлическим деталям устройства при работе! Это может привести к ожогам!
- Шампура и кожух держите только за рукоятки!

ОЧИСТКА И УХОД

- Перед чисткой устройство необходимо выключить и отключить от электросети.
- Снимите мясо с шампуров и промойте их. После чистки просушите шампура или протрите их тканью.
- После удаления шампуров произведите чистку поддонов для жира.
- Промойте кожух от жира средством для мытья посуды и протрите насухо.
- Для чистки деталей шашлычницы следует применять мягкую тряпку. Нельзя применять мел, песок, наждачную бумагу, губки с острой щетиной и другие материалы, которые могут оставить царапины и испортить внешний вид прибора.

ХРАНЕНИЕ

- Перед хранением убедитесь, что прибор отключен от электросети и полностью остыл.
- Выполните все требования раздела ОЧИСТКА И УХОД.
- Смотайте шнур питания.
- Храните прибор в сухом прохладном месте.

РЕЦЕПТЫ

Шашлык из индейки в майонезе.

- Возьмите филе 1,5 кг филе индейки, нарежьте его небольшими кусочками 3-4 см, по вкусу посолите, поперчите и тщательно перемешайте, надавливая пальцами на каждый кусочек. Затем добавьте 3-4 столовые ложки майонеза. Далее опять мясо следует хорошенько перемешать в маринаде и оставить его в прохладном месте на 3-4 часа.
- По прошествии этого времени мясо индейки нужно аккуратно нанизать на шампура и поставить готовиться в электрошашлычницу на 15 минут.

Шашлык из курицы.

- Возьмите 1,5 кг филе курицы, нарежьте кусочками или кубиками 3-4 см, после чего приготовьте маринад, который придает особый вкус и аромат мясу. Он содержит в равных количествах взятые сок лайма, лимон и мед. Для пикантности и аромата можно добавить пару зубчиков чеснока или домашней аджики. Залейте этим маринадом кусочки курицы буквально на 30 – 60 минут и можете смело приступать к приготовлению шашлыка в электрошашлычнице. Пикантный куриный шашлык будет готов за 15 мин.

Шашлык из баранины «по-кавказски».

- Возьмите 1 -1,5 кг ноги барашка, которую следует нарезать небольшими кубиками (по 4 – 6 сантиметров) и сложить в эмалированную посуду (не металлическую). Затем все нужно хорошенько поперчить, посолить, добавить мелко нарезанного обычного репчатого лука и ароматную зелень свежей петрушки. Все эти ингредиенты необходимо очень тщательно перемешать, после чего полить их небольшим количеством винного уксуса или лимонного сока и поставить в холодное место на целые сутки.
- По прошествии этого времени шашлык нужно аккуратно нанизать на шампура и поставить готовиться в электрошашлычницу на 20-25 минут.



Данный символ на изделии, упаковке и/или сопроводительной документации означает, что использованные электрические и электронные изделия и батарейки не должны выбрасываться вместе с обычными бытовыми отходами. Их следует сдавать в специализированные пункты приема.

Для получения дополнительной информации о существующих системах сбора отходов обратитесь к местным органам власти.

Правильная утилизация поможет сберечь ценные ресурсы и предотвратить возможное негативное влияние на здоровье людей и состояние окружающей среды, которое может возникнуть в результате неправильного обращения с отходами.

UA ІНСТРУКЦІЯ З ЕКСПЛУАТАЦІЇ

- Шановний покупець! Ми вдячні Вам за придбання продукції торговельної марки SCARLETT та довіру до нашої компанії. SCARLETT гарантує високу якість та надійну роботу своєї продукції за умови дотримання технічних вимог, вказаних в посібнику з експлуатації.
- Термін служби виробу торгової марки SCARLETT у разі експлуатації продукції в межах побутових потреб та дотримання правил користування, наведених в посібнику з експлуатації, складає 2 (два) роки з дня передачі виробу користувачеві. Виробник звертає увагу користувачів, що у разі дотримання цих умов, термін служби виробу може значно перевищити вказаний виробником строк.

МІРИ БЕЗПЕКИ

- Уважно прочитайте цю інструкцію перед експлуатацією приладу з метою запобігання поламці під час використання.
- Перед першим увімкненням перевірте, чи відповідають технічні характеристики, що вказані на виробі, параметрам електромережі.
- Неправильне поводження може призвести до поламки виробу, нанести матеріальних втрат та спричинити ушкодження здоров'ю користувача.
- Використовувати тільки в побутових цілях. Прилад не призначений для промислового застосування.
- Якщо пристрій не використовується, завжди вимикайте його з електромережі.
- Не занурюйте прилад та кабель живлення у воду або інші рідини. Якщо це сталося, одразу вимкніть пристрій з електромережі та, перш ніж користуватися ним надалі, перевірте працездатність та безпеку приладу у кваліфікованих спеціалістів.
- У разі ушкодження кабелю живлення його заміну, з метою запобігання небезпечних ситуацій, має здійснювати виробник або уповноважений ним сервісний центр або аналогічний кваліфікований персонал.
- Слідкуйте за тим, щоб кабель живлення не торкався гострих кромek та гарячих поверхонь.
- При вимкненні приладу з електромережі тримайтеся за вилку, а не тягніть за кабель.
- Прилад має надійно стояти на сухій рівній поверхні. Не встановлюйте прилад на гарячі поверхні, а також поблизу джерел тепла (наприклад, електричних плит), занавісок та під навісними стелями.
- Ніколи не залишайте увімкненим прилад без нагляду.
- Прилад не призначений для використання особами (дітьми включно) з заниженими фізичними, суттєвими або розумовими здібностями або у разі відсутності у них опиту або знань, якщо вони не знаходяться під контролем або не проінструктовані про використання приладу особою, відповідальною за їхню безпеку.
- Діти повинні знаходитися під контролем для недопущення ігор з приладом.
- Прилад не призначений для приведення у дію зовнішнім таймером або окремою системою дистанційного управління.
- Не намагайтеся самостійно ремонтувати прилад або замінювати будь-які деталі. У разі виникнення порушень звертайтеся до найближчого Сервісного центру.
- Якщо виріб деякий час знаходився за температури нижче 0°C, перед увімкненням його слід витримати в кімнатних умовах не менше 2 годин.
- Виробник залишає за собою право без додаткового повідомлення вносити незначні зміни в конструкцію виробу, що кардинально не впливають на його безпеку, працездатність та функціональність.
- Дата виробництва вказана на виробі та/або на упаковці, а також у супровідній документації.

ПІДГОТОВКА

- Електрична шашличниця Scarlett – це компактний, корисний та простий у використанні пристрій, який дозволить приготувати шашлик, не виходячи з дому. М'ясо виходить смачним, соковитим та ароматним, як на мангалі. М'ясо не потрібно перевертати, воно не підгорить й рівномірно просмажиться.
- Перед першим застосуванням вийміть прилад з поліетиленового пакета й видаліть пакувальний папір.
- Промийте шампури та витріть їх досуха.
- Протріть корпус та дверцята вологою тканиною.

РОБОТА

- Підготуйте м'ясо та додайте спеції за смаком.
- Насадіть шматки м'яса на шампури.
- Вставте шампури в пристрій. Нижні загострені кінці шампурів вставляються в отвір, що розташований в піддоні для збору жиру. Верхня вита частина шампура вставляється в прорізь у верхній пластині пристрою.
- Увімкніть пристрій в електричну мережу та натисніть на кнопку увімкнення на корпусі. Двигун увімкнеться, шампури почнуть обертатися. Якщо під час роботи пристрою шампури не обертаються, встановіть їх вдруге.
- Орієнтовний час приготування шашликів – 15 хв.
- Після закінчення приготування м'яса вийміть шампури, тримаючи їх за рукоятки.

УВАГА!

- Не торкайтеся металевих деталей пристрою під час роботи! Це може призвести до опіків!
- Шампури та дверцята тримайте тільки за рукоятки.

ОЧИЩЕННЯ ТА ДОГЛЯД

- Перед очищенням пристрій необхідно вимкнути та від'єднати від електромережі.
- Зніміть м'ясо з шампурів та промийте їх. Після чищення просушіть шампури або протріть їх тканиною.
- Після видалення шампурів очистіть піддони для жиру.
- Промийте дверцята від жиру засобом для миття посуду та протріть досуха.
- Для чищення деталей шашличниці слід застосовувати м'яку тканину. Не можна використовувати крейду, пісок, наждачний папір, губки з гострою щетиною та інші матеріали, що можуть залишити подряпини та зіпсувати зовнішній вигляд приладу.

ЗБЕРІГАННЯ

- Перед зберіганням переконайтеся, що прилад вимкнено з електромережі та повністю охолонув.
- Виконуйте всі вимоги розділу ОЧИЩЕННЯ ТА ДОГЛЯД.
- Змотайте кабель живлення.
- Зберігайте прилад в сухому прохолодному місці.

РЕЦЕПТИ

Шашлик з індички в майонезі

- Візьміть 1,5 кг філе індички, наріжте його невеликими шматочками 3-4 см, за смаком посоліть, поперчіть та ретельно перемішайте, натискаючи пальцями на кожний шматочок. Потім додайте 3-4 столові ложки майонезу. Далі знову м'ясо слід добре перемішати в маринаді та залишити його в прохолодному місці на 3-4 години.
- Після цього м'ясо індички потрібно акуратно нанизати на шампури та покласти готуватися в електрошашличницю на 15 хвилин.

Шашлик з курки

- Візьміть 1,5 кг філе курки, наріжте шматочками або кубиками 3-4 см, після чого приготуйте маринад, що надасть особливого смаку та аромату м'ясу. Він містить в рівній кількості узяті сік лайму, лимон та мед. Для пікантності та аромату можна додавати пару зубчиків часнику або домашню аджику. Залийте цим маринадом шматочки курки буквально на 30 – 60 хвилин та можете сміливо приступати до приготування шашлику в електрошашличниці. Пікантний курячий шашлик буде готовим за 15 хв.

Шашлик з баранини «по-кавказьки»

- Візьміть 1 -1,5 кг баранячої ноги, яку слід нарізати невеликими кубиками (по 4 – 6 сантиметрів) та складіть в емальований посуд (не металевий). Потім все потрібно добре поперчити, посолити, додати дрібно нарізану звичайну ріпчасту цибулю та ароматну зелень свіжої петрушки. Всі ці інгредієнти необхідно дуже ретельно перемішати, після чого полити їх невеликою кількістю винного оцту або лимонного соку та поставити в холодне місце на цілу добу.
- По закінченні цього часу шашлик потрібно акуратно нанизати на шампури та покласти готуватися в електрошашличницю на 20-25 хвилин.



Цей символ на виробі, упаковці та/або в супровідній документації означає, що електричні та електронні вироби, а також батарейки, що були використані, не повинні викидатися разом із звичайними побутовими відходами. Їх потрібно здавати до спеціалізованих пунктів прийому.

Для отримання додаткової інформації щодо існуючих систем збору відходів зверніться до місцевих органів влади.

Належна утилізація допоможе зберегти цінні ресурси та запобігти можливому негативному впливу на здоров'я людей і стан навколишнього середовища, який може виникнути в результаті неправильного поводження з відходами.

ЖАБДЫҚ НҰСҚАУЫ

- Құрметті сатып алушы! SCARLETT сауда таңбасының өнімін сатып алғаныңыз үшін және біздің компанияға сенім артқаныңыз үшін Сізге алғыс айтамыз. Іске пайдалану нұсқаулығында суреттелген техникалық талаптар орындалған жағдайда, SCARLETT компаниясы өзінің өнімдерінің жоғары сапасы мен сенімді жұмысына кепілдік береді.
- SCARLETT сауда таңбасының бұйымын тұрмыстық мұқтаждар шеңберінде пайдаланған және іске пайдалану нұсқаулығында келтірілген пайдалану ережелерін ұстанған кезде, бұйымның қызмет мерзімі бұйым тұтынушыға табыс етілген күннен бастап 2 (екі) жылды құрайды. Аталған шарттар орындалған жағдайда, бұйымның қызмет мерзімі өндіруші көрсеткен мерзімнен айтарлықтай асуы мүмкін екеніне өндіруші тұтынушылардың назарын аударады.

ҚАУІПСІЗДІК ШАРАЛАРЫ

- Пайдаланудың барысында бұзылудың алдын алу үшін, аспапты іске қосу алдында осы нұсқаулықты мұқият оқып шығыңыз.
- Іске қосу алдында бұйымда көрсетілген техникалық сипаттамалар электр желісінің параметрлеріне сәйкес келетініне көз жеткізіңіз.
- Бұйымды дұрыс қолданбау оның сынуына әкелуі, пайдаланушының денсаулығына немесе оның мүлкіне зиян келтіруі мүмкін.
- Тұрмыстық мақсатта ғана қолдану керек. Аспап өндірісте қолдануға арналмаған.
- Егер құрылғыны қолданбайтын жағдайда оны әрдайым электр желісінен ажыратып қойыңыз.

- Аспапты және қоректендіру бауын суға немесе басқа да сұйықтықтарға батырмаңыз. Егер осындай жағдай орын алғанда құрылғыны дереу электр желісінен ажыратыңыз және аспапты одан әрі қолдану үшін, оның жұмыс істеу қабілетін және қауіпсіздігін білікті маманға тексертіңіз.
- Қоректендіру бауы зақымдалған жағдайда, қауіптің алдын алу үшін бұйымның өндірушісі немесе уәкілетті қызмет көрсету орталығы я да болмаса арнайы білікті маман оны ауыстыруы қажет.
- Қоректендіру бауының үшкір жиектер мен ыстық беттерге тимеуін қадағалаңыз.
- Аспапты электр желісінен ажырату үшін ашадан ұстаңыз, қоректендіру бауын тартпаңыз.
- Құрылғы құрғақ тегіс бетте нық тұруы қажет. Аспапты ыстық бетке қоймаңыз, сондай-ақ жылу көздерінен (мысалы, электр плиталары), перделер мен аспалы сөрелерден алшақ ұстаңыз.
- Қосулы аспапты ешқашан қараусыз қалдырмаңыз.
- Дене, жүйке не болмаса ақыл-ой кемістігі бар, немесе осы аспапты қауіпсіз пайдалану үшін тәжірибесі мен білімі жеткіліксіз адамдардың (соның ішінде балалардың) қауіпсіздігі үшін жауап беретін адам қадағаламаса немесе аспапты пайдалану бойынша нұсқау бермесе, олардың бұл құрылғыны қолдануына болмайды.
- Балалардың аспаппен ойнауын болдырмау үшін оларды бақылауда ұстау қажет.
- Аспап ішкі таймер арқылы немесе бөлек алшақтан басқару құралы арқылы іске қосуға арналмаған.
- Аспапты өздігіңізден жөндеуге немесе оның қандайда бір бөлшектерін ауыстыруға тырыспаңыз. Ақаулық табылған жағдайда, жақын қызмет көрсету орталығына жүгініңіз.
- Егер бұйым белгілі бір уақыт аралығында 0°C-тан төмен температурада тұрған болса, оны қоспастан бұрын бөлме жағдайында 2 сағаттан кем емес уақыт ұстау қажет.
- Өндіруші қосымша ескертпестен бұйымның құрылымына, оның қауіпсіздігіне, жұмыс істеу қабілеті мен қызметіне түбегейлі әсер етпейтіндей азғантай өзгерістер енгізу құқығын сақтап қалады.
- Өндірілген күні өнімде және/немесе қорапта, сондай-ақ қосымша құжаттарда көрсетілген.

ДАЙЫНДАУ

- Кәуәп дайындауға арналған электр аспабы Scarlett – үйден шықпай, кәуәп дайындауға мүмкіндік беретін шағын, пайдалы, қолдануы оңай құрал. Ет мангалда дайындалған секілді дәмді, татымды және хош иісті болады. Етті төңкерудің қажеті жоқ, ол күйіп кетпейді, біркелкі қуырылады.
- Алғашқы рет қолданар алдында құрылғыны полиэтиленді бумадан шығарып, орама қағазын алып тастаңыз.
- Шампурды жуып, оны құрғатып сүртіңіз.
- Корпусты және есігін дымқыл матамен сүртіңіз.

ЖҰМЫС

- Етті дайындап, оған талғамыңызға қарай дәмдеуіштер қосыңыз.
- Ет тілімдерін шампурларға шаншыңыз.
- Шампурды құрылғыға орнатыңыз. Шампурдың төменгі үшкір ұштары май жинауға арналған қойғыда орналасқан саңылауға орнатылады. Шампурдың жоғарғы айналмалы бөлігі құрылғының жоғарғы пластинасының ойығына орнатылады.
- Құрылғыны электр желісіне қосып, корпустағы қосу батырмасын басыңыз. Қозғалтқыш қосылып, шампурлар айнала бастайды. Егер жұмыс барысында шампурлар айналмаса, қайтадан орнатыңыз.
- Кәуәптың дайын болуының болжама уақыты – 15 мин.
- Ет дайын болғаннан кейін, шампурларды тұтқасынан ұстап шығарыңыз.

HAЗAP AУДАPЫҢЫЗ!

- Жұмыс барысында құрылғының метал бөлшектеріне жанаспаңыз. Күйікке әкелуі мүмкін.
- Шампурлар мен есікті тұтқаларынан ғана ұстаңыз.

TAZAAУ ЖӘHE KYTIМ

- Құрылғыны тазалар алдында оны сөндіріп, электр желісінен ажырату керек.
- Шарпурлардан етті алып, оларды жуыңыз. Жуғаннан кейін, шампурларды кептіріңіз немесе матамен сүртіңіз.
- Шампурларды алғаннан кейін, майға арналған қойғыларды тазалаңыз.
- Майға арналған қойғыларды алу үшін жеткізу жиынтығына кіретін қысқыштарды пайдаланыңыз.
- Кәуәп дайындауға арналған аспаптың бөлшектерін тазалау үшін жұмсақ матаны пайдалану керек. Бор, құм, егеуқұм қағазы, өткір қылшақтары бар сорғыш және сызат түсіретін немесе аспаптың сыртқы келбетіне зақым келтіруі мүмкін заттарды пайдаланбаңыз.

CAҚTAУ

- Сақтаудың алдында аспаптың электр желісінен ажыратылып тұрғанына және толықтай суығанына көз жеткізіңіз.
- TAZAAУ ЖHE KYTIМ бөліміндегі барлық талаптарды орындаңыз.
- Қоректендіру бауын ораңыз.
- Аспапты салқын құрғақ жерде сақтаңыз.

PEЦEПTTEP

Maйoнeздeгi күpкeтaуық eтiнeн дайындалатын кәуәп

- Күркетауықтың 1,5 кг жон етін алып, 3-4 см болатын шағын тілімдерге турап, талғамыңызға қарай тұз бен бұрыш қосып, әрбір тілімді саусағыңызбен басып, жақсылап араластырыңыз. Одан кейін 3-4 ас қасық мойнез қосыңыз. Әрі қарай осы маринадта етті тағы да араластырып, салқын жерге 3-4 сағат қою керек.
- Осы уақыт өткеннен кейін күркетауықтың етін шампурларға ұқыптылап шаншып, кәуәп дайындауға арналған электрлі аспапқа 15 минут қою керек.

Тауықтан дайындалатын көуеп.

- 1,5 кг тауықтың жон етін алып, 3-4 см болатын тілімдерге немесе төртбұрыштап тураңыз, осыдан кейін етке ерекше дәм мен хош иіс беретін маринад дайындаңыз. Оған бірдей мөлшердегі лайм шырыны, лимон және бал қосылады. Татымды дәм және хош иіс беру үшін сарымсақтың бірнеше басын немесе үй аджикасын қосуға болады. Осы маринадты тауыққа 30-60 минут құйып қойып, көуеп дайындауға арналған электр аспабымен көуеп дайындауға кірісуіңізге болады. Татымды тауық етінен көуеп 15 минутта дайын болады.

Қой етінен дайындалатын «кавказша» көуеп.

- 1 -1,5 кг қойдың сан етін алып, шағындап төртбұрыштап турап, эмальданған ыдысқа (метал ыдыс емес) салу қажет. Осыдан кейін тұз бен бұрыш салып, майдалап туралған пияз бен хош иісті ақжелкен жапырағын қосу қажет. Барлық ингредиенттерді жақсылап араластырып, шарап сірке суын немесе лимон шырынын құйып, бір тәулікке салқын жерге қою керек.
- Осы уақыт өткеннен кейін күркетауықтың етін шампурларға ұқыптылап шаншып, көуеп дайындауға арналған электрлі аспапқа 20-25 минут қою керек.



■ Өнімдегі, қораптағы және/немесе қосымша құжаттағы осындай белгі қолданылған электрлік және электрондық бұйымдар мен батареялар кәдімгі тұрмыстық қалдықтармен бірге шығарылмауы керек дегенді білдіреді. Оларды арнайы қабылдау бөлімшелеріне өткізу қажет.

Қалдықтарды жинау жүйелері туралы қосымша мәліметтер алу үшін жергілікті басқару органдарына хабарласыңыз.

Қалдықтарды дұрыс кәдеге жарату бағалы ресурстарды сақтауға және қалдықтарды дұрыс шығармай салдарынан адамның денсаулығына және қоршаған ортаға келетін теріс әсерлердің алдын алуға көмектеседі.

EST KASUTAMISJUHEND **OHUTUSNÕUANDED**

- Seadme kahjustuste vältimiseks palume neid juhiseid enne kasutamist hoolikalt lugeda.
- Enne esimest kasutamist kontrollige, kas seadme elektrialased nõuded vastavad voluvõrgu parameetritele.
- Seadme vale kasutamine võib kahjustada seadet, rikkuda vara ja põhjustada kehavigastusi.
- See seade on mõeldud ainult koduseks kasutamiseks. Seade ei ole mõeldud tööstuslikuks kasutamiseks.
- Kui seadet ei kasutata, eemaldage see voluvõrgust.
- Ärge kastke seadet või toitejuhet vette või mõnda muusse vedelikku. Kui see on juhtunud, eemaldage seade viivitamatult voluvõrgust ja ärge kasutage seda enne, kui kvalifitseeritud spetsialistid on seadme ohutust ja töökorda kontrollinud.
- Kui toitejuhe on kahjustatud, tuleb selle asendamiseks pöörduda tootja, tootja poolt volitatud hoolduskeskuse või sarnase kvalifikatsiooniga töötajate poole.
- Ärge laske toitejuhtmel kokku puutuda teravate servade või kuumade pindadega.
- Toitejuhtme voluvõrgust eemaldamiseks tõmmake alati pistikut, ärge tõmmake juhtmest.
- Asetage seade kuivale, tasasele pinnale. Ärge pange seadet kuumale pinnale või soojusallika (nt gaasipliidi või elektrilise ahju) lähedusse, kardinat juurde või seinamööbli alla.
- Ärge jätke töötavat seadet järelvalveta.
- Seadet ei tohi kasutada isikud, kellel on piiratud kehalised või vaimsed võimed (sh lapsed), või isikud, kellel on ebapiisavad oskused või teadmised, ilma nende ohutuse eest vastutava isiku järelvalve või juhendusega.
- Ärge lubage lastel seadmega mängida! Ärge jätke seadet laste juuresolekul järelvalveta!
- Seade ei ole mõeldud välise taimeri või eraldi juhtimispuudisüsteemiga kasutamiseks.
- Ärge kunagi üritage ise seadet parandada või selle osi välja vahetada. Rikke korral võtke ühendust lähima teeninduskeskusega.
- Kui seade tuuakse kohast, kus temperatuur oli alla 0°C, siis on soovitatav hoida seadet vähemalt 2 tundi toatemperatuuril enne selle sisselülitamist.
- Tootja jätab endale õiguse ette teatamata teha toote disainis väikeseid muudatusi, mis ei mõjuta oluliselt seadme ohutust, tõhusust ja funktsionaalsust.
- Tootmiskuupäev on ära toodud tootel ja/või pakendil, aga ka saatedokumentatsioonis.

ETTEVALMISTUS KASUTAMISEKS

- Scarlett Electric Barbecue on kompaktna, kasulik ja lihtsalt kasutatav seade, mis võimaldab grillida ilma kodust lahkumata. Selle seadmega saab valmistada sama maitsvat, mahlast ja maitserikast liha nagu grilliga. Liha ei pea keerama, see ei põle ära, vaid küpseb põhjalikult ning ühtlaselt.
- Enne esimest kasutamiskorda eemaldage pakkepaber ja kilekotid.
- Peske ja kuivatage vardad.
- Pühkige korpus ja ukсед märja lapiga üle.

TÖÖ

- Valmistage liha ette ja maitsestage see vastavalt oma äranägemisele.
- Asetage liha varrastele.
- Sisestage vardad seadmesse. Varraste alumised otsad tuleks sisestada rasvasalvede aukudesse. Sisestage varraste ülemised spiraalsed otsad seadme pealisplaadis olevatesse pesadesse vastavalt alljärgnevale joonisele.

- Ühendage seade vooluvõrku ja vajutage korpusel olevat toitenuppu. Käivitub mootor ja vardad hakkavad pöörlema. Kui vardad ei pöörle, pange vardad uuesti paika.
- Kebabi (küpsetatud lihatükkide) ligikaudne küpsetusaeg on 15 minutit.
- Pärast küpsetamist hoidke vardaid käepidemest ja eemaldage liha varrastelt.

TÄHELEPANU!

- Seadme töö ajal ärge puudutage metalloosi, sest need lähevad väga tuliseks! See võib põhjustada põletusi!
- Varraste või uste käitlemisel ärge kunagi puudutage metalloosi! Kasutage käepidemeid.

PUHASTAMINE JA HOOLDUS

- Enne puhastamist lülitage seade välja ja eemaldage see vooluvõrgust. Eemaldage liha varrastelt ja peske vardad. Pärast pesemist kuivatage vardad või pühkige neid lapiga.
- Pärast varraste eemaldamist, puhastage rasvasalved.
- Rasvasalvede eemaldamiseks kasutage kaasasolevat kinnitit.
- Elektrigrilli puhastamiseks kasutage pehmet lappi. Ärge kasutage kriiti, liiva, liivapaberit, abrasiivseid käsnu ja muid materjale, mis võivad jätta kriime ja seadme välimust rikkuda.

LADUSTAMINE

- Enne ladustamist veenduge, et seade on vooluallikast lahti ühendatud ja maha jahtunud.
- Viige läbi kõik "PUHASTUSE JA HOOLDUSE" osas kirjeldatud tegevused.
- Kerige toitejuhe kokku.
- Hoidke seadet kuivas ja jahedas kohas.

RETSEPTID

Kalkunilihašašlõkk majoneesiga.

- Võtke 1,5 kg kalkuni rinnafileed, lõigake see väikesteks tükkideks (3-4 cm), lisage maitse järgi soola ja pipart ning segage hoolikalt, vajutades seda sõrmedega tükkidesse. Seejärel lisage 3 kuni 4 supilusikatäit majoneesi. Seejärel tuleb liha jälle hästi marinaadiga segada ja 3 kuni 4 tundi jahedas hoida.
- Pärast seda tuleks kalkuniliha hoolikalt varrastele asetada ja vardad tuleks 15 minutiks ahju panna.

Kanašašlõkk

- Võtke 1,5 kg kanafileed, lõigake see viiludeks või kuubikuteks (3-4 cm) ja valmistage marinaad, mis annab lihale erilise maitse. Marinaadi valmistamiseks segatakse võrdsetes kogustes laimimahl, sidrunimahl ja mesi. Vürtsi ja maitse lisamiseks saab ka mainaadi koostisse segada paar küüslauguküünt või isetehtud adžika kastet. Valage see marinaad kanatükkidega kaussi ja jätke 30 kuni 60 minutiks seisma. Seejärel asetage lihatükid elektrigrilli varrastele. Küpsetusaeg on 15 minutit.

Kaukaasia lambašašlõkk

- Võtke 1-1,5 kg väikesteks kuubikuteks lõigatud lambajala liha ja asetage lihatükid emailkaussi (mitte metallist). Lisage pipart, soola, hakitud sibulat ja värsket peterselli. Segage kõik koostisosad läbi, kallake juurde natuke äädikat või sidrunimahla ja jätke terveks päevaks jahedasse seisma.
- Pärast seda tuleks liha hoolikalt varrastele asetada ja vardad tuleks 20 kuni 25 minutiks grilli jätta.



Antud sümbol tootel, pakendil ja/või saatedokumentatsioonis tähendab, et kasutatud elektrilisi ja elektroonilisi tooteid ja patareisid ei tohi ära visata koos tavaliste olmejäätmetega. Need tuleb anda ära spetsialiseeritud vastuvõtupunktidesse.

Täiendava informatsiooni saamiseks olemasolevatest jäätmete kogumise süsteemidest pöörduge kohalike võimuorganite poole.

Õige utiliseerimine aitab hoida hinnalisi ressursse ning ennetada võimalikku negatiivset mõju inimeste tervisele ja ümbritseva keskkonna olukorrale, mis võib tekkida jäätmete ebaõige käitlemise tulemusel.

LV LIETOŠANAS INSTRUKCIJA

DROŠĪBAS NOTEIKUMI

- Uzmanīgi izlasiet šo instrukciju pirms ierīces izmantošanas, lai izvairītos no bojājumiem lietošanas laikā.
- Pirms pirmās ieslēgšanas pārbaudiet, vai tehniskie parametri, kas norādīti uz izstrādājuma, atbilst elektrotīkla parametriem.
- Nepareiza apiešanās ar ierīci var izraisīt tās bojājumu, materiālos zaudējumus un nodarīt kaitējumu tās lietotāja veselībai.
- Izmantot tikai sadzīves vajadzībām. Ierīce nav paredzēta ražošanas vajadzībām.
- Ja ierīce netiek izmantota, vienmēr atvienojiet to no elektrotīkla.
- Nemērciet ierīci un barošanas vadu ūdenī vai citos šķīdumos. Ja tas ir noticis, nekavējoties atvienojiet ierīci un, pirms lietot to tālāk, pārbaudiet ierīces darbību un drošību pie kvalificētiem speciālistiem.
- Barošanas vada bojājuma gadījumā, drošības pēc, tā nomaiņa jāuztīra ražotājam vai tā pilnvarotam Servisa centram, vai arī analogiskam kvalificētam personālam.
- Sekojiet, lai barošanas vads nepieskartos asām malām un karstām virsmām.
- Atvienojot ierīci no elektrotīkla, velciet aiz kontaktdakšas, nevis aiz barošanas vada.
- Ierīce ir stabili jānovieto uz sausas līdzenas virsmas. Nenovietojiet ierīci uz karstām virsmām, kā arī siltuma avotu (piemēram, elektriskās plīts), aizkaru tuvumā un zem piekaramiem plauktiem.
- Nekad neatstājiet ieslēgtu ierīci bez uzraudzības.

- Ierīce nav paredzēta izmantošanai personām (ieskaitot bērnus) ar pazeminātām fiziskām, emocionālām vai intelektuālām spējām vai personām bez dzīves pieredzes vai zināšanām, ja viņas nekontrolē vai neinstruē ierīces lietošanā persona, kas atbild par viņu drošību.
- Bērni ir jākontrolē, lai nepieļautu spēlēšanos ar ierīci.
- Ierīce nav paredzēta iedarbināšanai ar ārējo taimeri vai atsevišķu distancē vadības sistēmu.
- Nemēģiniet pastāvīgi remontēt ierīci vai mainīt tās detaļas. Ja rodas ierīces darbības traucējumi, griezieties tuvākajā Servisa centrā.
- Ja izstrādājums kādu laiku ir atradies temperatūrā zem 0°C, pirms ieslēgšanas tas ir jāpatur istabas temperatūrā ne mazāk kā 2 stundas.
- Ražotājs patur sev tiesības bez papildu paziņojuma izdarīt izstrādājuma konstrukcijā nelielas izmaiņas, kas kardināli neietekmē tā drošību, darbību un funkcionalitāti.
- Ražošanas datums ir norādīts uz izstrādājuma un/vai iepakojuma, kā arī pavaddokumentos.

SAGATAVOŠANA

- Elektriskā šašliku cepšanas ierīce Scarlett ir kompakta, nodrošina un lietošanā vienkārša ierīce, kas ļaus pagatavot šašliku, neizejot no mājas. Gaļa iznāk garšīga, sulīga un smaržīga, kā uz mangala. Gaļa nav jāapgriež, tā nesadegs un vienmērīgi izcepsies.
- Pirms pirmās lietošanas izņemiet ierīci no polietilēna maisa un noņemiet ietinamo papīru.
- Nomazgājiet iesmus un noslaukiet sausus.
- Noslaukiet korpusu un durtiņas ar mitru audumu.

DARBĪBA

- Sagatavojiet gaļu un pārkaisiet to ar garšvielām pēc garšas.
- Uzduriet gaļas gabalus uz iesmiem.
- Ievietojiet iesmus ierīcē. Apakšējos smailos iesmu galus ievietojiet atverē, kas atrodas tauku savākšanas paliktņī. Augšējo, vītņveida iesma daļu ievietojiet iegriezumā uz ierīces augšējās plāksnes.
- Pievienojiet ierīci elektrotīklam un piespiediet ieslēgšanas pogu uz korpusa. Motors ieslēgsies, iesmi sāks griezties. Ja ierīcei darbojoties, iesmi negriežas, uzstādiet tos atkārtoti.
- Aptuvenais šašliku pagatavošanas laiks – 15 minūtes.
- Pēc gaļas pagatavošanas beigām izņemiet iesmus, turot tos aiz rokturiem.

UZMANĪBU!

- Nepieskarieties ierīces metāla daļām tās darbības laikā! Tas var izraisīt apdegumus!
- Iesmus un durtiņas turiet tikai aiz rokturiem.

TĪRĪŠANA UN APKOPE

- Pirms tīrīšanas ierīce ir jāizslēdz un jāatvieno no elektrotīkla.
- Noņemiet no iesmiem gaļu un nomazgājiet tos. Pēc tīrīšanas iesmus nožāvējiet vai noslaukiet ar audumu.
- Pēc iesmu izņemšanas notīriet tauku paliktņus.
- Nomazgājiet durtiņas no taukiem, izmantojot trauku mazgāšanas līdzekli, un noslaukiet sausas.
- Ierīces detaļu tīrīšanai izmantojiet mīkstu lupatīņu. Nedrīkst izmantot krītu, smiltis, smilšpapīru, sūkļus ar asiem sariem un citus materiālus, kas var atstāt ieskrāpējumus un sabojāt ierīces izskatu.

GLABĀŠANA

- Pirms glabāšanas pārlicinieties, ka ierīce ir atvienota no elektrotīkla un ir pilnībā atdzisusi.
- Izpildiet visas sadaļas TĪRĪŠANA UN APKOPE prasības.
- Satiniet barošanas vadu.
- Glabājiet ierīci sausā vēsā vietā.

RECEPTES

Tītara gaļas šašliks majonēzē.

- Paņemiet 1,5 kg tītara filejas, sagrieziet nelielos 3-4 cm gabaliņos, pēc garšas pievienojiet sāli, piparus un rūpīgi samaisiet, saspiežot ar pirkstiem katru gabaliņu. Pēc tam pievienojiet 3-4 ēdamkarotes majonēzes. Tālāk gaļa ir atkal labi jāsamaisa marinādē un jāatstāj vēsā vietā uz 3-4 stundām.
- Pēc šā laika tītara gaļa ir jāuzdur uz iesmiem un jāievieto šašliku cepšanas ierīcē uz 15 minūtēm.

Vistas šašliks.

- Paņemiet 1,5 kg vistas filejas, sagrieziet 3-4 cm gabaliņos vai kubiņos, pēc tam pagatavojiet marinādi, kura piešķir gaļai īpašu garšu un smaržu. Tā satur vienādās daļās laima sulu, citronu un medu. Pikantumam un aromātam var pievienot pāris daiviņas ķiploka vai mājas adžiku. Pārlejiet ar šo marinādi vistas gabaliņus burtiski uz 30–60 minūtēm, un varat droši sākt šašlika pagatavošanu elektriskajā šašliku cepšanas ierīcē. Pikantais vistas šašliks būs gatavs 15 minūšu laikā.

Jēra gaļas šašliks kaukāziešu gaumē.

- Paņemiet 1-1,5 kg jēra kājas gaļas, sagrieziet nelielos gabaliņos (4–6 cm) un salieciet emaljētā (nemetāla) traukā. Tad visu labi pārkaisiet ar sāli, pipariem, pievienojiet sīki sagrieztus sīpolus un smaržīgus svaigu pētersīļu zaļumus. Visas šīs sastāvdaļas rūpīgi samaisiet, pēc tam pievienojiet nelielu daudzumu vīna etiķa vai citronu sulas un novietojiet aukstā vietā uz veselu diennakti.
- Pēc šā laika gaļa ir jāuzdur uz iesmiem un jāievieto šašliku cepšanas ierīcē uz 20-25 minūtēm.



Šis simbols už izstrādājuma, iepakojuma un/vai pavaddokumentiem nozīmē, ka nolietotus elektro- vai elektroniskos izstrādājumus un baterijas nedrīkst izmest kopā ar parastajiem sadzīves atkritumiem. Tie ir jānodod specializētajos pieņemšanas punktos.

Lai iegūtu papildu informāciju par esošajām atkritumu savākšanas sistēmām, vērsieties vietējā pašvaldībā.

Pareiza utilizācija palīdzēs saglabāt vērtīgus resursus un novērst iespējamo negatīvo ietekmi uz cilvēku veselību un apkārtējās vides stāvokli, kas var rasties nepareizas rīkošanās ar atkritumiem rezultātā.

LT VARTOTOJO INSTRUKCIJA

SAUGUMO PRIEMONĒS

- Pirms naudodamies šiuo prietaisu, atdīzai perskaitykite šīj instrukcijā, kad išvengtūmēte gedimū.
- Pirms įjungiant, patikrinkite, ar gaminys atitinka nurodytas techninės charakteristikas, elektros maitinimo tinklo parametrus.
- Neteisingai naudodamies šiuo prietaisu, galite jį sugadinti, sukelti materialinę žalą arba pakenkti savo sveikatai.
- Naudokite tik buityje. Prietaisas nėra skirtas naudoti pramonėje.
- Jei įrenginys nenaudojamas, visada išjunkite iš elektros maitinimo tinklo.
- Nepanardinkite prietaiso ir laido į vandenį ar kitus skysčius. Jei taip įvyko, prieš naudojant juos toliau, duokite kvalifikuotiems specialistams patikrinti, ar prietaisas saugiai veikia.
- Pažeidus maitinimo laidą, siekiant išvengti pavojų, jį pakeisti privalo gamintojas arba įgaliota buitinės technikos remonto tarnyba ar kvalifikuotas darbuotojas.
- Stebėkite, kad maitinimo laidas nesiliestų prie aštrių kampų ir karštų paviršių.
- Išjungiant prietaisą iš maitinimo tinklo, visada laikykite už kištuko, netraukite už laido.
- Prietaisas turi stovėti stabiliai, pastatytas ant sauso lygaus paviršiaus. Nedėkite prietaiso ant karšto paviršiaus, taip pat šalia šilumos šaltinių (pvz.: elektros šildymo prietaisų), užuolaidų ir po pakabinamomis lentynomis.
- Niekada nepalikite įjungto prietaiso be priežiūros.
- Prietaisu negali naudotis mažesnėmis fizinėmis, jautres ar protinėmis galiomis pasižymintys asmenys (įskaitant vaikus) arba jei jie neturi patirties ar žinių, jų nekontroliuoja ar neinstruktavo, kaip naudoti šį prietaisą, už jų saugumą atsakingi asmenys.
- Prižiūrėkite, kad vaikai nežaistų su šiuo prietaisu.
- Prietaisas nėra skirtas naudotis su išoriniu laikmačiu arba atskira nuotolinio valdymo sistema.
- Neremontuokite prietaiso savarankiškai ir nekeiskite jo detalių. Pastebėjus defektus, kreipkitės į artimiausią techninės priežiūros centrą.
- Jei gaminys tam tikrą laiką buvo laikomas žemesnėje nei 0°C aplinkoje, prieš įjungiant, jį reikėtų palaikyti kambario sąlygomis ne mažiau 2 val.
- Gamintojas pasilieka teisę, iš anksto neįspėjęs, nežymiai keisti gaminio konstrukciją, kuri neturi didelės įtakos prietaiso saugumui, eksploataavimo efektyvumui ir funkcionalumui.
- Gamybos data nurodyta ant gaminio ir (arba) pakuotėje, taip pat lydinčioje dokumentacijoje.

PARENGIMAS

- Elektrinė šašlykinė „Scarlett“ - tai kompaktinis, naudingas ir paprastas naudoti prietaisas, kuris leis paruošti šašlykus neišeinant iš namų. Juo, kaip mangalu, galima iškepti skanią, sultingą ir aromatingą mėsą. Mėsos nereikia apversti, ji neapdegs ir vienodai iškeps.
- Naudojant pirmąjį kartą, ištraukite prietaisą iš polietileno paketo ir nuimkite vyniojamąjį popierių.
- Nuplaukite iešmą ir sausai nuvalykite.
- Korpusą ir dureles patrinkite drėgnu skudurė.

NAUDOJIMAS

- Paruoškite mėsą ir pagal skonį įdėkite prieskonių.
- Užmaukite mėsą ant iešmų.
- Įstatykite iešmus į prietaisą. Apatinius užaštrintus iešmų galus įstatykite į riebalų surinkimo padėkle esančias angas. Viršutinė susuktą iešmo dalį įdėkite į viršutinės prietaiso plokštės išpjovą.
- Įjunkite prietaisą į maitinimo tinklą ir paspauskite korpuse esantį įjungimo mygtuką. Įsijungs variklis, iešmai pradės sukintis. Jei prietaisui veikiant iešmai nesisuka, nustatykite juos pakartotinai.
- Šašlykams paruošti reikia apie 15 min.
- Baigus kepti mėsą, laikydami už rankenėlių ištraukite iešmus.

DĖMESIO!

- Kai prietaisas įjungtas, nesilieskite prie metalinių jo detalių! Galite nusideginti!
- Iešmus ir dureles laikykite tik už rankenėlių

VALYMAS IR PRIEŽIŪRA

- Prieš valant, prietaisą būtina išjungti ir jo laidą ištraukti iš maitinimo tinklo.
- Nuimkite mėsą nuo iešmų ir juos nuplaukite. Nuvalę iešmus, juos išdžiovinkite ir nusausinkite audiniu.
- Pašalinę iešmus, išvalykite riebalams skirtą padėklą.
- Praplaukite dureles indams plauti skirta nuriebalinimo priemone ir sausai nuvalykite.
- Valant šašlykines detales, naudokite minkštą audinį. Negalima naudoti kreidos, smėlio, šveičiamojo popieriaus, aštrios kempinės ir kitų medžiagų, kurios gali subraižyti ir sugadinti prietaiso paviršių.

SAUGOJIMAS

- Prieš saugant, įsitikinkite, kad prietaisas išjungtas iš maitinimo tinklo ir visiškai atvėso.

- Atlikite visus „VALYMAS IR PRIEŽIŪRA“ skyriaus reikalavimus.
- Suvyniokite maitinimo laidą.
- Prietaisą saugokite vėsioje vietoje.

RECEPTAI

Kalakutienos šašlykas su majonezu.

- Paimkite 1,5 kg kalakutienos filė, supjaustykite mažais 3-4 cm gabaliukais, pagal skonį pasūdykite, įberkite pipirų ir rūpestingai sumaišykite, pirštais paspausdami kiekvieną gabaliuką. Tada įdėkite 3-4 valgomuosius šaukštus majonezo. Tada mėsą reikia gerai išmaišyti marinatė ir padėti į vėsią vietą 3-4 val.
- Praėjus nustatytam laikui, kalakutienos gabaliukus atidžiai sumaustykite ant iešmų ir padėkite į elektros šašlykinę 15 min.

Vištienos šašlykas.

- Paimkite 1,5 kg vištienos filė, supjaustykite gabaliukais ar 3-4 cm. kubeliais, tada paruoškite marinatą, kuris suteiks mėsai ypatingą skonį ir aromatą. Jį sudaro vienas žaliųjų citrinų sulčių, citrinos ir medaus kiekis. Norint suteikti pikantiškumo ir aromato, įdėkite keletą česnako skiltelių ir naminės andžikos. Užpilkite šio marinato vištienos gabaliukus 30 - 60 min. ir galite drąsiai ruošti šašlykus elektrinėje šašlykinėje. Pikantiškos vištienos šašlykas bus parengtas už 15 min.

Avienos šašlykas „kaukazietiška“.

- Paimkite 1 - 1,5 kg avienos, kurią reikia supjaustyti mažais kubeliais (po 4 -6 cm.) ir sudėkite į emalinį puodą (ne metalinį). Tada viską pabarstykite pipirais, druska, įdėkite smulkiai supjaustyto svogūno ir aromatinių žalumynų, šviežių petražolių. Visa tai būtina rūpestingai išmaišyti, tada įpilti šiek tiek vyno acto ar citrinos sulčių ir padėti į šaltą vietą vienai parai.
- Praėjus šiam laikui, šašlyką reikia rūpestingai užmaiti ant iešmų ir 20-25 min. įdėti į elektrinę šašlykinę.



Šis simbolis ant gaminio, pakuotėje ir (arba) lydinčioje dokumentacijoje reiškia, kad naudojami elektriniai ir elektroniniai gaminiai bei baterijos neturėtų būti išmetami (išmestos) kartu su įprastinėmis buitinėmis atliekomis. Juos (jas) reikėtų atiduoti specializuotiems priėmimo punktam.

Norint gauti papildomos informacijos apie galiojančias atliekų surinkimo sistemas, kreipkitės į vietines valdžios institucijas.

Teisingai utilizuojant atliekas, sutaupysite vertingų išteklių ir apsaugosite žmonių sveikatą ir aplinką nuo neigiamo poveikio, galinčio kilti netinkamai apdorojant atliekas.

HASZNALATI UTASÍTÁS

FONTOS BIZTONSÁGI INTÉZKEDÉSEK

- A készülék használatá elött figyelmesen olvassa el jelen Használati útmutatót meghibásodás elkerülése érdekében a használat során.
- Első használat elött ellenőrizze, hogy megfelelnek-e a terméknek megadott műszaki előírások az elektromos hálózat paramétereinek.
- A szakszerűtlen kezelés a termék meghibásodásához vezethet, illetve anyagi kárt okozhat vagy károsíthatja a felhasználó egészségét.
- Csak háztartási célokra használni. A készülék nem alkalmas ipari alkalmazásra.
- Használaton kívül mindig áramtalanítsa a készüléket.
- Ne merítse a készüléket vagy a vezetékét vízbe vagy más folyadékba. Ha ez megtörtént, nyomban áramtalanítsa a készüléket, és mielőtt újból használná azt, lépjen kapcsolatba a szervizszolgálattal a gép biztonságos működése ellenőrzése céljából.
- Vezetéksérülés esetén annak cseréjét veszély elkerülése érdekében végezze a gyártó vagy az általa meghatalmazott szervizközpont, illetve hasonlóan képzett személyzet.
- Figyeljen arra, hogy a vezeték ne érintkezzen éles szélékkel és forró felületekkel.
- A készülék áramtalanításakor húzza a dugót, ne a vezetékét.
- Állítsa fel a készüléket száraz egyenletes felületre. Ne állítsa fel a készüléket forró felületre illetve hőforrás (például: villamos tűzhely), függöny közelében és függő polcok alatt.
- Soha ne hagyja a bekapcsolt készüléket felügyelet nélkül.
- A készüléket ne használják elégtelen fizikai, érzéki vagy szellemi képességű személyek (beleértve a gyerekeket is), illetve tapasztalattal vagy ismerettel nem rendelkező személyek ellenőrzés nélkül, illetve, ha nem részesültek kioktatásban a készülék használatáról a biztonságukért felelős személy által.
- A gyermekeket felügyelet alatt kell tartani a készülékkel való játszás elkerülése érdekében.
- A készülék nem kezd el működni külső időzítő ill. külön távvezérlési rendszer segítségével.
- Ne próbálja önállóan megjavítani a készüléket. Ha rendelkezésére áll, forduljon a legközelebbi szervizbe.
- Ha a termék egy ideig 0°C alatti hőmérsékleten tartózkodott, bekapcsolás előtt legalább 2 órán belül hagyja állni szobahőmérsékleten.
- A gyártó fenntartja a jogot előzetes értesítés nélkül kissé módosítani a termék szerkezetét, jelentősen nem befolyásolva annak biztonságát, teljesítményét és funkcionalitását.
- A gyártási idő a termékben és/vagy a csomagoláson, illetve a kíséző dokumentumokban található.

ELŐKÉSZÍTÉS

- A Scarlett Villamos saslíksütő – egy kompakt, hasznos és könnyen használható készülék, amely lehetőséget nyújt finom saslikot készíteni otthonában. A saslik finom, szaftos és zamatos, mint a grillen készült hús. A húst nem szükséges forgatni, nem ég meg és egyenletesen elkészül.
- Első használat előtt távolítsa el a zacskót és a csomagolást.
- Mossa meg és törölje szárazra a nyársakat.
- Törölje meg a készüléktestet és ajtót nedves törölkendővel.

MŰKÖDÉS

- Készítse elő a húst és fűszerezze be ízlés szerint.
- Húzza rá a nyársra a húsdarabokat.
- Helyezze a nyársakat a készülékbe. A nyárs alsó éles hegyét helyezze a zsírgyűjtő edényben lévő részbe. A nyárs felső tekert végét helyezze a készülék felső lemezében lévő részbe.
- Áramosítsa a készüléket és nyomja meg a készüléktesten lévő főkapcsolót. A motor bekapcsol és a nyársak elkezdnek forogni. Ha a készülék működése közben a nyársak nem forognak, ismétlje meg az elhelyezésüket.
- A saslik körülbelül 15 percig készül.
- Amikor a hús elkészült vegye ki a nyársakat a fogantyúkon fogva.

FIGYELEM!

- Működés közben ne érjen a készülék fém részeihez! Ez égési sérülésekhez vezethet!
- A nyársakkal és az ajtóval csak a fogantyú keresztül érintkezzen.

TISZTÍTÁS ÉS KARBANTARTÁS

- Tisztítás előtt kapcsolja ki és áramtalanítsa a készüléket.
- Húzza le a húsdarabokat a nyársról és mossa meg a nyársat. Tisztítás után szárítsa meg a nyársakat vagy törölje őket szárazra.
- Miután eltávolította a nyársakat, tisztítsa meg a zsírgyűjtő edényeket.
- Mossa meg az ajtót mosogatószeres vízben és törölje szárazra.
- A saslíksütő részei tisztítására használjon puha törölkendőt. Tisztítás céljából kréta, homok, dörzspapír, durva szivacs és egyéb, karcolást előidéző anyag használata tilos!

TÁROLÁS

- Tárolás előtt győződjön meg arról, hogy a készülék áramtalanítva van és teljesen kihűlt.
- Kövesse a TISZTÍTÁS ÉS KARBANTARTÁS rész lépéseit.
- Tekerje fel az elektromos vezetéket.
- Tárolja a készüléket száraz, hűvös helyen.

RECEPTEK

Majonézes pulykasaslik

- 1,5 kg pulykafilét aprítson fel 3-4 cm-es darabokra, sózza, borsozza meg ízlés szerint és alaposan keverje össze, megnyomva ujjaival minden egyes darabot. Adjon hozzá 3-4 evőkanál majonézt. Újból keverje alaposan össze a húst, és 3-4 órán belül hagyja állapotodni hideg helyen.
- Ezután a pulykahús darabokat óvatosan húzza fel a nyársra és helyezze a villamos saslíksütőbe. Az elkészítési idő: 15 perc.

Csirkesaslik

- 1,5 kg csirkefilét aprítson fel 3-4 cm-es darabokra, és készítse el a pácot, amely különleges ízt és aromát biztosít a húsnak. A pác egyforma mennyiségű lime-lét, citromot és mézet tartalmaz. A még pikánsabb íz és aroma érdekében adjon hozzá néhány gerezd fokhagymát és házi adzsikát. Pácolja be a húst kb. 30–60 percre és kezdheti a saslik elkészítését a villamos saslíksütőben. A pikáns csirkesaslik 15 perc múlva elkészül.

Báránysaslik kaukázusi módra

- 1 -1,5 kg báránylábat daraboljon fel 4-6 cm-es darabokra és helyezze őket zománczott (nem fém) edénybe. Alaposan sózza, borsozza be a húst, adjon hozzá apróra vágott vöröshagymát és friss petrezselyemzöldet. Az összes hozzávalót alaposan keverje össze, locsolja le egy kevés borecettel vagy citromlével és helyezze 24 órára hideg helyreállapodni.
- Ezek után a saslikot óvatosan húzza fel a nyársra és helyezze a villamos saslíksütőbe. Az elkészítési idő: 20-25 perc.



■ Ez a jel a terméken, csomagoláson és/vagy kísérő dokumentumokon azt jelenti, hogy ezeket a használt villamos és elektronikus termékeket és elemeket tilos az általános háztartási hulladékkal kidobni. E tárgyakat speciális befogadó pontokban kell leadni.

A hulladékbefogadó rendszerrel kapcsolatos kiegészítő információért forduljon a helyi illetékes hatósághoz.

A megfelelő hulladékkezelés segít megőrizni az értékes erőforrásokat és megelőzheti az olyan esetleges negatív hatásokat az emberi egészségre és a környezetre, amelyek a nem megfelelő hulladékkezelés következtében felmerülhetnek fel.

GHID DE UTILIZARE

MĂSURI DE SIGURANȚĂ

- Citiți cu atenție acest ghid înainte de utilizarea aparatului în scopul evitării deteriorării în urma utilizării.
- Înainte de prima conectare, verificați dacă caracteristicile tehnice indicate pe aparat corespund parametrilor rețelei electrice.
- Folosirea incorectă poate duce la deteriorarea aparatului, poate cauza pagube materiale și daune sănătății utilizatorului.
- Este destinat doar pentru uz casnic. Acest aparat nu este destinat pentru uz industrial.
- Întotdeauna deconectați aparatul de la rețeaua electrică dacă nu-l folosiți.
- Nu introduceți aparatul și cablul electric în apă sau alte lichide. Dacă aceasta a avut loc, deconectați imediat aparatul de la rețeaua electrică și, înainte de a-l utiliza din nou, verificați funcționalitatea și siguranța aparatului la specialiștii calificați.
- În scopul evitării situațiilor periculoase, înlocuirea cablului electric deteriorat se va efectua de producător sau de centrul de reparații autorizat de acesta, sau de personalul analogic calificat.
- Asigurați-vă că cablul de alimentare nu atinge margini ascuțite și suprafețe fierbinți.
- La deconectarea aparatului țineți de ștecăr, fără a trage de cablu.
- Aparatul trebuie amplasat pe o suprafață uscată și plană. Nu puneți aparatul pe suprafețe fierbinți, precum și în apropierea surselor de căldură (de exemplu, plite electrice), perdelelor și sub rafturi suspendate.
- Niciodată nu lăsați nesupravegheat aparatul conectat.
- Se interzice folosirea aparatului dat de persoane (inclusiv copii) cu capacități fizice, senzoriale și mintale reduse sau care nu au experiență sau cunoștințe, dacă aceștia nu sunt controlați sau instruiți cu privire la utilizarea aparatului de persoane, responsabilă de siguranța lor.
- Copiii trebuie supravegheați pentru a nu permite jocul cu aparatul.
- Aparatul dat nu este dotat cu opțiuni de punere în funcțiune printr-un temporizator extern sau printr-un sistem separat de dirijare la distanță.
- Nu încercați să reparați de sine stătător aparatul sau să schimbați careva piese. Dacă depistați nereguli, adresați-vă la cel mai apropiat Centru de reparații.
- Dacă aparatul a fost expus unei temperaturi mai mici de 0°C pentru o anumită perioadă, este necesar să-l aduceți la temperatura încăperii timp de cel puțin 2 ore.
- Producătorul își rezervă dreptul, fără informare suplimentară, să introducă modificări nesemnificative în construcția aparatului, care nu afectează cardinal siguranța, performanța și funcționalitatea acestuia.
- Data fabricării este indicată pe produs și/sau pe ambalaj, precum și pe documentele însoțitoare.

PREGĂTIREA

- Grătarul electric pentru frigărui Scarlett este un aparat compact, util și ușor de folosit, care vă permite să pregătiți frigărui fără a ieși din casă. Carnea se primește gustoasă, succulentă și aromată, ca la mangel. Carnea nu trebuie întoarsă. Ea nu se va arde și se va coace uniform.
- Înainte de prima utilizare, scoateți aparatul din pachetul de polietilenă și înlăturați ambalajul de hârtie.
- Spălați frigările și ștergeți-le până se vor usca.
- Ștergeți carcasa și ușițele cu pânză umedă.

UTILIZAREA

- Pregătiți carnea și adăugați condimentele după gust.
- Înfingeți bucățile de carne pe frigări.
- Introduceți frigările în aparat. Introduceți capetele ascuțite de jos ale frigărilor în orificiul, amplasat în platourile de grăsime. Introduceți partea răsucită de sus a frigării în tăietura din placa superioară a aparatului.
- Înainte de a începe procesul de pregătire, îmbrăcați husa pe carcasa pentru a oferi protecție împotriva stropilor.
- Conectați aparatul la rețeaua electrică și apăsați butonul de conectare de pe carcasa. Motorul se va conecta și frigările vor începe să se rotească. Dacă frigările nu se rotesc în timpul funcționării, instalați-le din nou.
- Timpul orientativ de pregătire a frigărilor – 15 minute.
- După pregătirea cărnii, scoateți husa, ținând-o de mână, iar apoi scoateți frigările, ținându-le de mână.

ATENȚIE!

- Nu atingeți piesele metalice ale aparatului în timpul funcționării! Aceasta poate duce la arsuri!
- Țineți frigările și husa doar de mână!

CURĂȚAREA ȘI ÎNGRIJIREA

- Înainte de curățare, deconectați aparatul și scoateți ștecherul din priză.
- Scoateți carnea de pe frigări și spălați-le. După curățare uscați frigările sau ștergeți-le cu pânză.
- După scoaterea frigărilor curățați platourile de grăsime.
- Spălați husa de grăsime cu soluție de spălat vesela și ștergeți-o până la uscare.
- Pentru curățarea pieselor grătarului pentru frigărui trebuie să folosiți o lavetă moale. Nu se permite folosirea cretei, nisipului, hârtiei abrazive, buretelui cu peri ascuțiți și alte materiale, care pot lăsa zgârieturi și deteriora aspectul exterior al aparatului.

PĂSTRAREA

- Înainte de a-l pune la păstrare, asigurați-vă că aparatul este deconectat de la rețeaua electrică și s-a răcit complet.
- Îndepliniți toate cerințele rubricii CURĂȚAREA ȘI ÎNGRIJIREA.
- Strângeți cablul de alimentare.

- Păstrați aparatul într-o încăpere răcoroasă și uscată.

REȚETE

Frigărui de curcan în maioneză.

- Luați 1,5 kg de fileuri de curcan, tăiați-le în bucăți mici de 3-4 cm, adăugați sare după gust, piper și amestecați bine, apăsând cu degetele fiecare bucățică. Apoi adăugați 3-4 linguri de maioneză. În continuare, carnea trebuie din nou amestecată în marinată și lăsată într-un loc răcoros timp de 3-4 ore.
- După expirarea acestei perioade, înfigeți cu grijă carnea de curcan pe frigări și puneți-o la copt în grătarul pentru frigărui timp de 15 minute.

Frigărui de găină.

- Luați 1,5 kg de fileuri de găină, tăiați-le în bucăți mici de 3-4 cm. Apoi, pregătiți marinata, care va oferi un gust și o aromă specială cărnii. Ea constă din părți egale de suc de limetă, lămâie și miere. Pentru a face carnea mai picantă și a-i oferi aromă, puteți adăuga câțiva căței de usturoi sau sos picant de casă. Turnați această marinată peste bucățile de găină și lăsați-le vreo 30-60 de minute, iar apoi puteți să le puneți la pregătit în grătarul pentru frigărui. Frigăruii picanți de găină vor fi gata peste 15 minute.

Frigărui de miel „în stil caucazian”.

- Luați un picior de miel de 1 – 1,5 kg, pe care trebuie să-l tăiați în bucăți mici (de 4 - 6 centimetri) și să le puneți în veselă emailată (nu din metal). Adăugați suficient piper și sare, ceapă obișnuită tăiată mărunt și verdeață aromată, pătrunjel proaspăt. Amestecați bine aceste ingrediente, iar apoi turnați deasupra o cantitate mică de oțet de vin sau suc de lămâie și puneți-le într-un loc răcoros pentru 24 de ore.
- După expirarea acestui timp, înfigeți cu grijă frigăruile pe frigări și puneți-le la pregătit în grătarul pentru frigărui timp de 20-25 de minute.



Simbolul dat pe produs, ambalaj și/sau documentele însoțitoare înseamnă că aparatele electrice și electronice, și bateriile uzate nu trebuie aruncate împreună cu deșeurile menajere. Acestea trebuie duse la punctele de colectare specializate.

Adresați-vă la autoritățile locale pentru a obține informații suplimentare referitor la sistemele existente de colectare a deșeurilor.

Reciclarea corectă va contribui la păstrarea resurselor valoroase și la prevenirea posibilelor efecte negative asupra sănătății oamenilor și a mediului înconjurător, care ar putea apărea în rezultatul reciclării incorecte a deșeurilor.