

# SCARLETT™ *Vita*SPA



## ИНСТРУКЦИЯ

ПРИБОР ПО УХОДУ ЗА КОЖЕЙ ЛИЦА

SC-CA301F05

FACIAL SKIN CARE APPLIANCE



010

EAC

**INSTRUCTION MANUAL**  
**РУКОВОДСТВО ПО ЭКСПЛУАТАЦИИ**  
**ІНСТРУКЦІЯ З ЕКСПЛУАТАЦІЇ**  
**ПАЙДАЛАНУ ЖӨНІНДЕГІ НҰСҚАУЛЫҚ**

<b>GB</b>	<b>FACIAL SKIN CARE APPLIANCE</b> .....	<b>4</b>
<b>RUS</b>	<b>ПРИБОР ПО УХОДУ ЗА КОЖЕЙ ЛИЦА</b> .....	<b>4</b>
<b>UA</b>	<b>ПРИЛАД З ДОГЛЯДУ ЗА ШКІРОЮ ОБЛИЧЧЯ</b> .....	<b>5</b>
<b>KZ</b>	<b>БЕТ ТЕРІСІНІҢ КҮТІМІНЕ АРНАЛҒАН АСПАП</b> .....	<b>6</b>
<b>EST</b>	<b>NÄONANA HOOLDUSE SEADE</b> .....	<b>7</b>
<b>LV</b>	<b>SEJAS ĀDAS KOPŠANAS IERĪCE</b> .....	<b>8</b>
<b>LT</b>	<b>VEIDO ODA PRIŽIŪRĖTI SKIRTAS PRIETAISAS</b> .....	<b>8</b>
<b>H</b>	<b>ARCBÖRGONDOZÁSI KÉSZÜLÉK</b> .....	<b>9</b>
<b>RO</b>	<b>APARATUL DE INGRIJIRE A TENULUI</b> .....	<b>10</b>
<b>PL</b>	<b>URZĄDZENIE DO PIELEGNACJI TWARZY</b> .....	<b>10</b>

**GB CONSTRUCTION**

1. Mode selector
2. Handle
3. Attachment socket
4. Battery compartment
5. Silicone attachment for sensitive skin
6. Nylon attachment for normal skin
7. Base

**UA СКЛАД ВИРОБУ**

1. Перемикач режимів роботи
2. Ручка
3. Гніздо для насадок
4. Відсік для батарейки
5. Силіконова насадка для чутливої шкіри
6. Насадка з нейлону для нормальної шкіри
7. База

**EST KONSTRUKTSIOON**

1. Tõõrežiimide lüliti
2. Käepide
3. Otsikute pesa
4. Patareipesa
5. Silikoonotsik tundlikule nahale
6. Nailonotsik normaalsele nahale
7. Alus

**LT GAMINIO KONSTRUKCIJA**

1. Eksploatavimo režimų jungiklis
2. Rankenėlė
3. Antgalio lizdas
4. Baterijų skyrius
5. Silikoninis antgalis jautriai odai
6. Nailoninis antgalis normaliai odai
7. Bazė

**RO CONSTRUCȚIA APARATULUI**

1. Comutator mod de lucru
2. Mâner
3. Duză pentru accesorii
4. Compartiment pentru baterii
5. Accesoriu de silicon pentru piele sensibilă
6. Accesoriu de nailon pentru piele normală
7. Bază

**RUS УСТРОЙСТВО ИЗДЕЛИЯ**

1. Кнопка переключения режимов работы
2. Ручка
3. Гнездо для насадок
4. Отсек для батарейки
5. Силиконовая насадка для чувствительной кожи
6. Насадка из нейлона для нормальной кожи
7. База

**KZ БҰЙЫМНЫҢ ҚҰРЫЛЫСЫ**

1. Жұмыс режимдерін ауыстырып-қосқыш
2. Тұтқа
3. Қондырмаларға арналған ұя
4. Батареяларға арналған ұя
5. Сезімтал теріге арналған силикон қондырма
6. Қалыпты теріге арналған нейлон қондырма
7. Тұғыр

**LV IZSTRĀDĀJUMA UZBŪVE**

1. Darba režīmu pārslēgš
2. Rokturis
3. Uzliktņu ligzda
4. Bateriju nodalījums
5. Silikona uzliktnis jutīgai ādai
6. Neilona uzliktnis normālai ādai
7. Pamatne

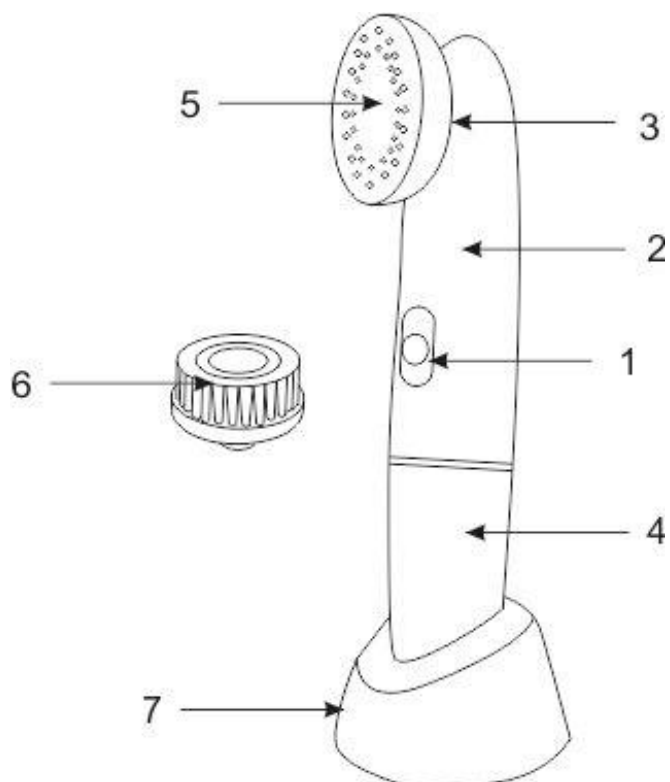
**H KÉSZÜLÉK SZERKEZETE**

1. Működési üzemmód kapcsoló
2. Fogantyú
3. Rátét-csatlakozó
4. Elemtároló részleg
5. Szilikonrátét érzékeny bőr számára
6. Nejlonrátét normál bőr számára
7. Alapegység

**PL BUDOWA WYROBU**

1. Przełącznik trybów pracy
2. Rączka
3. Gniazdo do nasadek
4. Przedział na baterie
5. Nasadka silikonowa do wrażliwej skóry
6. Nasadka z nylonu do normalnej skóry
7. Podstawa

<b>1*1,5V AA</b>	<b>0.12 / 0.16kg</b>	<b>mm</b> 160 38 45
------------------	----------------------	------------------------------



## **GB OPERATING MANUAL**

### **SAFETY INSTRUCTIONS**

- Carefully read the manual and keep it for future reference.
- The appliance should be used only in accordance with the present manual. The appliance is not designed for industrial use.
- Do not use outdoors.
- The appliance should not be used by persons with reduced physical, sensory or mental abilities (including children), or persons having insufficient skills or knowledge, without supervision or instruction of a person responsible for their safety.
- Do not allow children to play with the appliance! Do not leave the appliance unattended in presence of children!
- Do not leave the operating appliance unattended.
- Do not use accessories not supplied with the appliance.
- Never try to repair this appliance by yourself. In case of failure, contact the nearest seller.
- Do not allow water or foreign objects to enter the ventilation openings.
- If the appliance was placed in an area with the temperature below 0 °C, it is recommended to wait at least 2 hours after placing it in an area with room temperature before switching the appliance on.
- The manufacturer reserves the right to make minor changes in product design, that does not fundamentally affect its safety, efficiency and functionality, without notice.
- Production date mentioned on the unit and/or on the packing materials and documentations.

### **GENERAL INFORMATION**

- The unit is intended for gentle sonic cleansing of facial skin.
- Due to waterproof body the unit can be used in bathroom.
- When you use the massager in conjunction with other skincare products, they are absorbed and consumed better, and the effectiveness of their use is improved.

### **OPERATION**

- Insert 1 battery (type AA, 1.5V) into the appliance.
- Set one of the attachments into the attachment socket. Silicone attachment is intended for sensitive skin. Nylon attachment is intended for normal skin.
- Silicone head will not only provide deep pore cleansing, but gentle massage. Routine use of a soft nylon heads should be carefully cleanse skin and supply it with oxygen.
- Push mode selector to chose one of 2 speeds – gentle cleansing more or deep cleansing mode.
- To switch off the appliance, press the mode button again.
- Remove the attachment, turn it anticlockwise.

## **CLEANING AND MAINTENANCE**

- Wipe the outside surface of the appliance with slightly wet cloth, and then wipe dry.
- Never use organic solvents, corrosive liquids or abrasives.

### **STORAGE**

- Perform all actions described in "CLEANING AND MAINTENANCE" section.
- Store the unit on the base.



- The symbol on the unit, packing materials and/or documentations means used electrical and electronic units and battery's should not be tossed in the garbage with ordinary household garbage. These units should be passed to special receiving point.
- For additional information about actual system of the garbage collection address to the local authority.
- Valid utilization will help to save valuable resources and avoid negative work on the public health and environment which happens with incorrect using garbage.

## **RUS РУКОВОДСТВО ПО ЭКСПЛУАТАЦИИ**

### **МЕРЫ БЕЗОПАСНОСТИ**

- Внимательно прочитайте Руководство по эксплуатации и сохраните его в качестве справочного материала.
- Использовать только в бытовых целях в соответствии с данным Руководством по эксплуатации. Прибор не предназначен для промышленного применения.
- Не использовать вне помещений.
- Прибор не предназначен для использования лицами (включая детей) с пониженными физическими, чувственными или умственными способностями или при отсутствии у них опыта или знаний, если они не находятся под контролем или не проинструктированы об использовании прибора лицом, ответственным за их безопасность.
- Дети должны находиться под контролем для недопущения игры с прибором.
- Не оставляйте включенный прибор без присмотра.
- Не используйте принадлежности, не входящие в комплект поставки.
- Не пытайтесь самостоятельно отремонтировать устройство. При возникновении неполадок обращайтесь к продавцу.
- Не допускайте попадания в отверстия на корпусе изделия посторонних предметов и любых жидкостей.
- Если изделие некоторое время находилось при температуре ниже 0°C, перед включением его следует выдержать в комнатных условиях не менее 2 часов.

- Производитель оставляет за собой право без дополнительного уведомления вносить незначительные изменения в конструкцию изделия, кардинально не влияющие на его безопасность, работоспособность и функциональность.
- Дата производства указана на изделии и/или на упаковке, а также в сопроводительной документации.

### ОБЩАЯ ИНФОРМАЦИЯ

- Прибор предназначен для бережной глубокой чистки кожи, которая возможна благодаря специальной звуковой технологии.
- Влагостойкий корпус прибора позволяет пользоваться им в душе.
- По окончании очищения кожи лица, при необходимости, нанесите крем подходящий типу вашей кожи.

### ПРИМЕЧАНИЕ:

- Для того чтобы повысить эффективность действия прибора, необходимо перемещать его медленно и равномерно.

### РАБОТА

- Вставьте, соблюдая полярность, батарейку типа AA 1.5 V (не включена в комплект).
- Установите одну из насадок: силиконовую (для чувствительной кожи) или мягкую нейлоновую (для нормальной кожи).
- Для того чтобы снять насадку необходимо просто повернуть ее против часовой стрелки.
- Силиконовая насадка обеспечит не только глубокое очищение пор, но и бережный массаж. Каждодневное использование мягкой нейлоновой насадки бережно очистит кожу и снабдит ее кислородом.
- Нажатием на кнопку переключения режимов выберите один из режимов работы: режим бережного очищения (одно нажатие) или режим глубокого очищения (два нажатия).
- Чтобы выключить прибор, нажмите кнопку переключения режимов еще раз.

### ОЧИСТКА И УХОД

- После использования хорошо промойте прибор и насадку под струей воды.
- Не применяйте абразивные моющие средства, органические растворители и агрессивные жидкости.

### ХРАНЕНИЕ

- Выполните требования раздела ОЧИСТКА И УХОД.
- Храните прибор на базе.



- Данный символ на изделии, упаковке и/или сопроводительной документации означает, что использованные электрические и электронные изделия и батарейки не должны выбрасываться вместе с обычными бытовыми отходами. Их следует сдавать в специализированные пункты приема.

- Для получения дополнительной информации о существующих системах сбора отходов обратитесь к местным органам власти.
- Правильная утилизация поможет сэкономить ценные ресурсы и предотвратить возможное негативное влияние на здоровье людей и состояние окружающей среды, которое может возникнуть в результате неправильного обращения с отходами.

### ІНСТРУКЦІЯ З ЕКСПЛУАТАЦІЇ

- Шановний покупець! Ми вдячні Вам за придбання продукції торговельної марки SCARLETT та довіру до нашої компанії. SCARLETT гарантує високу якість та надійну роботу своєї продукції за умов дотримання технічних вимог, вказаних в посібнику з експлуатації.
- Термін служби виробу торгової марки SCARLETT у разі експлуатації продукції в межах побутових потреб та дотримання правил користування, наведених в посібнику з експлуатації, складає 2 (два) роки з дня передачі виробу користувачеві. Виробник звертає увагу користувачів, що у разі дотримання цих умов, термін служби виробу може значно перевищити вказаний виробником строк.

### ЗАХОДИ БЕЗПЕКИ

- Уважно прочитайте Посібник з експлуатації та збережіть його в якості довідкового матеріалу.
- Використовувати тільки в побутових цілях відповідно до цього Посібника з експлуатації. Прилад не призначений для промислового застосування.
- Не використовувати поза межами приміщення.
- Прилад не призначений для використання особами (включаючи дітей) з заниженими фізичними, чуттєвими або розумовими здібностями або за відсутності в них досвіду або знань, якщо вони не знаходяться під контролем або не проінструктовані про використання приладу особою, відповідальною за їхню безпеку.
- Діти повинні знаходитись під контролем, щоб не допустити ігор з приладом.
- Не залишайте увімкнений прилад без нагляду.
- Не використовуйте приналежності, що не входять до комплекту поставки.
- Не намагайтесь самостійно ремонтувати пристрій. У разі виникнення неполадок звертайтеся до найближчого продавця.
- Запобігайте потраплянню в отвори на корпусі виробу сторонніх предметів й будь-якої рідини.
- Якщо виріб деякий час знаходився за температури нижче 0°C, перед увімкненням



його слід витримати в кімнатних умовах не менше 2 годин.

- Обладнання відповідає вимогам Технічного регламенту обмеження використання деяких небезпечних речовин в електричному та електронному обладнанні.
- Виробник залишає за собою право без додаткового оповіщення вносити незначні зміни в конструкцію виробу, що кардинально не впливають на його безпеку, працездатність й функціональність.
- Дата виробництва вказана на виробі та/або на упаковці, а також у супровідній документації.

### ЗАГАЛЬНА ІНФОРМАЦІЯ

- Прилад призначений для звукового дбайливого очищення шкіри.
- Завдяки вологостійкому корпусу приладом можна користуватися в душі.
- У разі використання масажера спільно з засобами з догляду за шкірою вони краще проникають й засвоюються, що збільшує ефективність їхньої дії.

### РОБОТА

- Вставте, дотримуючись полярності, 1 батарейку типу AA 1.5 V.
- Встановіть одну з насадок у гніздо для насадок: Силіконова насадка для чутливої шкіри. Насадка з нейлону для нормальної шкіри.
- Силіконова насадка забезпечить не тільки глибоке очищення пір, але і дбайливий масаж. Щоденне використання м'якої нейлонової насадки дбайливо очистить шкіру і забезпечить її киснем.
- Перемикачем режимів встановіть: 2 швидкості роботи, режим дбайливого очищення та режим глибокого очищення.
- Щоб вимкнути пристрій, натисніть кнопку перемикачів режимів ще раз.
- Зніміть насадку, для цього поверніть її проти годинникової стрілки.

### ОЧИЩЕННЯ ТА ДОГЛЯД

- Протріть масажер ззовні спочатку злегка вологою, а потім сухою м'якою тканиною.
- Не застосовуйте абразивні миючі засоби, органічні розчинники й агресивні рідини.

### ЗБЕРІГАННЯ

- Виконайте вимоги розділу ОЧИЩЕННЯ ТА ДОГЛЯД.
- Зберігайте прилад на базі.



- Цей символ на виробі, упаковці та/або в супровідній документації означає, що електричні та електронні вироби, а також батарейки, що були використані, не повинні викидатися разом із звичайними побутовими відходами. Їх потрібно здавати до спеціалізованих пунктів прийому.
- Для отримання додаткової інформації щодо існуючих систем збору відходів зверніться до місцевих органів влади.

- Належна утилізація допоможе зберегти цінні ресурси та запобігти можливому негативному впливу на здоров'я людей і стан навколишнього середовища, який може виникнути в результаті неправильного поводження з відходами.

### ПАЙДАЛАНУ ЖӨНІНДЕГІ НҰСҚАУЛЫҚ

- Құрметті сатып алушы! SCARLETT сауда таңбасының өнімін сатып алғаныңыз үшін және біздің компанияға сенім артқаныңыз үшін Сізге алғыс айтамыз. Іске пайдалану нұсқаулығында суреттелген техникалық талаптар орындалған жағдайда, SCARLETT компаниясы өзінің өнімдерінің жоғары сапасы мен сенімді жұмысына кепілдік береді.
- SCARLETT сауда таңбасының бұйымын тұрмыстық мұқтаждар шеңберінде пайдаланған және іске пайдалану нұсқаулығында келтірілген пайдалану ережелерін ұстанған кезде, бұйымның қызмет мерзімі бұйым тұтынушыға табыс етілген күннен бастап 2 (екі) жылды құрайды. Аталған шарттар орындалған жағдайда, бұйымның қызмет мерзімі өндіруші көрсеткен мерзімнен айтарлықтай асуы мүмкін екеніне өндіруші тұтынушылардың назарын аударады.

### ҚАУІПСІЗДІК ШАРАЛАРЫ

- Қауіпсіздік бойынша нұсқаулықты мұқият оқып шығып, анықтама материалы ретінде сақтап қойыңыз.
- Осы Пайдалану жөніндегі нұсқаулыққа сәйкес, тек тұрмыстық мақсаттарда пайдалану керек. Аспап өнеркәсіпте қолдануға арналмаған.
- Бөлмеден тыс, сыртта пайдаланбаңыз.
- Дене, жүйке не болмаса ақыл-ой кемістігі бар, немесе осы аспапты қауіпсіз пайдалану үшін тәжірибесі мен білімі жеткіліксіз адамдардың (соның ішінде балалардың) қауіпсіздігі үшін жауап беретін адам қадағаламаса немесе аспапты пайдалану бойынша нұсқау бермесе, олардың бұл құрылғыны қолдануына болмайды.
- Балалар аспаппен ойнамауы үшін оларды үнемі қадағалап отыру қажет.
- Қосулы аспапты қараусыз қалдырмаңыз.
- Жеткізілім жинағына кірмейтін керек-жарақтарды пайдаланбаңыз.
- Құрылғыны өздігіңізден жөндеуге тырыспаңыз. Істен сатушыға хабарласыңыз.
- Корпустағы саңылауға бөтен заттардың және кез-келген сұйықтықтардың кіріп кетуіне жол бермеңіз.
- Егер бұйым белгілі бір уақыт аралығында 0°C-тан төмен температурада тұрған болса, оны қоспастан бұрын бөлме жағдайында 2 сағаттан кем емес уақыт ұстау қажет.
- Өндіруші қосымша ескертпестен бұйымның құрылымына, оның қауіпсіздігіне, жұмыс істеу қабілеті мен қызметіне түбегейлі әсер

етпейтіндей азғантай өзгерістер енгізу құқығын сақтап қалады.

- Өндірілген күні өнімде және/немесе қорапта, сондай-ақ қосымша құжаттарда көрсетілген.

#### **ЖАЛПЫ МӘЛІМЕТ**

- Аспап теріні дыбыспен аялай тазалауға арналған.
- Ылғалға төзімді корпусының арқасында аспапты душта пайдалануға болады.
- Массаж жасауға арналған құралды теріні күтуге арналған құралдармен бірге пайдалансаңыз, олар жақсырақ сіңіп, таралады, бұл оның әсерін күшейте түседі.

#### **ЖҰМЫСЫ**

- AA 1.5 V типті батареяның қарама-қарсылығын сақтай отырып, орнатыңыз.
- Қондырмалардың біреуін қондырмаларға арналған ұяға орнатыңыз: Сезімтал теріге арналған силикон қондырма. Қалыпты теріге арналған нейлон қондырма.
- Силиконды қондырма қамтамасыз етеді ғана емес, терең тазарту еді, бірақ мен минералды массаж. Күнделікті қолдануға жұмсақ нейлоновой саптама - ұқыпты қосындысымен теріні снабдит оның оттегімен.
- Режимдерді ауыстырып-қосқыштың көмегімен мыналарды орнатыңыз: 2 жұмыс режимі, аялай тазарту режимі және тереңнен тазарту режимі.
- Өшіру үшін аспап, түймесін басып, ауыстырып қосу режимдері.
- Алып тастаңыз насадку, бұл үшін оны бұраңыз сағат тіліне қарсы.


#### **САҚТАУ ЖӘНЕ КҮТІМ**

- Массаж жасауға арналған құралдың сыртын алдымен аз ғана дымқыл матамен, артынан құрғақ матамен сүртіңіз.
- Абразивті жуу құралдарын, органикалық еріткіштер мен агрессивті сұйықтықтарды пайдаланбаңыз.

#### **САҚТАУ**

- ТАЗАЛАУ ЖӘНЕ КҮТІМ бөліміндегі барлық талаптарды орындаңыз.
- Аспапты тұғырында сақтаңыз.



-  Өнімдегі, қораптағы және/немесе қосымша құжаттағы осындай белгі қолданылған электрлік және электрондық бұйымдар мен батареялар кәдімгі тұрмыстық қалдықтармен бірге шығарылмауы керек дегенді білдіреді. Оларды арнайы қабылдау бөлімшелеріне өткізу қажет.
- Қалдықтарды жинау жүйелері туралы қосымша мәліметтер алу үшін жергілікті басқару органдарына хабарласыңыз.
- Қалдықтарды дұрыс кәдеге жарату бағалы ресурстарды сақтауға және қалдықтарды дұрыс шығармау салдарынан адамның денсаулығына және қоршаған ортаға келетін теріс әсерлердің алдын алуға көмектеседі.

## **EST KASUTUSJUHEND**

### **OHUTUSJUHISED**

- Lugege juhend hoolega läbi ja hoidke edaspidiseks vaatamiseks alles.
- Seadet võib kasutada ainult käesoleva juhendi kohaselt. Seade ei ole mõeldud tööstuslikuks kasutamiseks.
- Ärge kasutage väljas.
- Seadet ei tohiks kasutada piiratud füüsiliste, sensoorsete või vaimsete võimetega isikud (kaasa arvatud lapsed) või ebapiisavate oskuste ja teadmistega isikud ilma nende ohutuse eest vastutava isiku järelevalve või juhendamiseta.
- Ärge laske lastel seadmega mängida! Ärge jätke seadet laste juuresolekul järelevalveta!
- Ärge jätke töötavat seadet järelevalveta.
- Ärge kasutage muid lisatarvikuid peale seadmega kaasasolevate.
- Ärge kunagi püüdke ise seadet parandada. Probleemide ilmnemisel võtke ühendust oma kohaliku edasimüüjaga.
- Ärge laske veel või võõrkehadel sattuda ventilatsioonivahendisse.
- Kui seade on asunud kusagil, kus temperatuur on alla 0 °C, siis on soovitatav oodata vähemalt 2 tundi enne seadme sisselülitamist.
- Tootja jätab endale õiguse teha ilma teavitamata toote disaini väiksemaid muudatusi, mis ei mõjuta põhimõtteliselt seadme ohutust, tõhusust ja funktsionaalsust.
- Tootmiskuupäev on ära toodud tootel ja/või pakendil, aga ka saatedokumentatsioonis.

### **ÜLDINE TEAVE**

- Seade on ette nähtud naha õrnaks puhastamiseks heliga.
- Tänu niiskuskindlale korpusele võib seadet kasutada duši all.
- Kui kasutate masseerijat koos nahahooldustoodetega, siis need imenduvad ja neid tarvitatakse paremini ja nende kasutuse tõhusus paraneb.

### **KASUTAMINE**

- Sisestage seadmesse kaks patareid (tüüp AA, 1,5 V).
- Seadke üks otsikutest otsikupessa: silikoonotsik tundlikule nahale ja nailonotsik normaalsele nahale.
- Silicon otsik tagab mitte ainult sügav puhastus kava, kuid бережный massaaž. Igapäevane kasutamine pehme nailon otsikud - õrnalt puhastab nahka ja annab selle hapnikuga.
- Tööriistade lülitiga seadke 2 töökiirust – õrna puhastuse režiim ja süvapuhasrežiim.
- Et lülitada seade välja, vajutage nuppu kord profiilide vahetamiseks uuesti.
- Eemaldage düüs, selleks keerake seda vastupäeva.

### **PUHASTAMINE JA HOOLDAMINE**

- Pühkige seadme välispinda kergelt niiske lapiga ja siis pühkige kuivaks.
- Ärge kunagi kasutage orgaanilisi lahusteid, söövitavaid või abrasiivseid vedelikke.

## HOIUSTAMINE

- Sooritage kõik jaotises „PUHASTAMINE JA HOOLDAMINE“ kirjeldatud tegevused.

- Hoidke seadet alusel.



- Antud sümbol tootel, pakendil ja/või saatedokumentatsioonis tähendab, et kasutatud elektrilisi ja elektroonilisi tooteid ja patareiseid ei tohi ära visata koos tavaliste olmejäätmetega. Need tuleb anda ära spetsialiseeritud vastuvõtupunktidesse.
- Täiendava informatsiooni saamiseks olemasolevatest jäätmete kogumise süsteemidest pöörduge kohalike võimuorganite poole.
- Õige utiliseerimine aitab hoida kokku hinnalisi ressursse ning ennetada võimalikku negatiivset mõju inimeste tervisele ja ümbritseva keskkonna olukorrale, mis võib tekkida jäätmete ebaõige käitlemise tulemusel.

## LV LIETOŠANAS INSTRUKCIJA DROŠĪBAS PASĀKUMI

- Uzmanīgi izlasiet Lietošanas instrukciju un saglabājiet to turpmākai uzziņai.
- Izmantot tikai sadzīves vajadzībām saskaņā ar šo Lietošanas instrukciju. Ierīce nav paredzēta ražošanas vajadzībām.
- Neizmantojiet ārpus telpām.
- Ierīce nav paredzēta izmantošanai personām (ieskaitot bērnus) ar pazeminātām fiziskām, emocionālām vai intelektuālām spējām vai personām bez dzīves pieredzes vai zināšanām, ja viņas nekontrolē vai neinstruē ierīces lietošanā persona, kas atbild par viņu drošību.
- Bērni ir jākontrolē, lai nepieļautu spēlēšanos ar ierīci.
- Neatstājiet ieslēgtu ierīci bez uzraudzības.
- Neizmantojiet piederumus, kas neietilpst piegādes komplektā.
- Nemēģiniet pastāvīgi remontēt ierīci vai mainīt tās detaļas. Ja rodas problēmas, sazinieties ar pārdevēju.
- Nepieļaujiet nepiederošu priekšmetu vai šķidrumu iekļūšanu atverēs uz izstrādājuma korpusa.
- Ja izstrādājums kādu laiku ir atradies temperatūrā zem 0°C, pirms ieslēgšanas tas ir jāpatur istabas temperatūrā ne mazāk kā 2 stundas.
- Ražotājs patur sev tiesības bez papildu paziņojuma izdarīt izstrādājuma konstrukcijā nelielas izmaiņas, kas kardināli neietekmē tā drošību, darbību un funkcionalitāti.
- Ražošanas datums ir norādīts uz izstrādājuma un/vai iepakojuma, kā arī pavaddokumentos.

## VISPĀRĒJĀ INFORMĀCIJA

- Ierīce ir paredzēta saudzīgai ādas attīrīšanai ar skaņu.
- Pateicoties mitrumizturīgam korpusam ierīci var izmantot arī dušā.

- Izmantojot masažieri kopā ar ādas kopšanas līdzekļiem, tie labāk uzsūcas, kas paaugstina to iedarbības efektivitāti.

## DARBĪBA

- Ievērojot polaritāti, ielieciet divas AA 1.5 V tipa baterijas.
- Ievietojiet vienu no uzliktņiem ligzdā. Silikona uzliktnis paredzēts jutīgai ādai. Neilona uzliktnis paredzēts normālai ādai.
- Ar režīmu pārslēgu uzstādi: 2 darba ātrumus, saudzīgas attīrīšanas režīmu un dziļas attīrīšanas režīmu.
- Lai izslēgtu ierīci, nospiediet taustiņu slēdzis vēlreiz.
- Noņemiet uzgali, lai to izdarītu, pagrieziet to pretēji pulksteņrādītāja virzienam.

## TĪRĪŠANA UN APKOPE

- Noslaukiet masažieri no ārpuses vispirms ar nedaudz mitru, pēc tam sausu un mīkstu audumu.
- Neizmantojiet abrazīvos mazgāšanas līdzekļus, organiskos šķīdinātājus un agresīvus šķīdumus.

## GLABĀŠANA

- Izpildiet sadaļas TĪRĪŠANA UN APKOPE prasības.
- Glabājiet ierīci uz pamatnes.



- Šis simbols uz izstrādājuma, iepakojuma un/vai pavaddokumentiem nozīmē, ka nolietotus elektro- vai elektroniskos izstrādājumus un baterijas nedrīkst izmest kopā ar parastajiem sadzīves atkritumiem. Tie ir jānodod specializētajos pieņemšanas punktos.
- Lai iegūtu papildu informāciju par esošajām atkritumu savākšanas sistēmām, vērsieties vietējā pašvaldībā.
- Pareiza utilizācija palīdzēs saglabāt vērtīgus resursus un novērst iespējamo negatīvo ietekmi uz cilvēku veselību un apkārtējās vides stāvokli, kas var rasties nepareizas rīkošanās ar atkritumiem rezultātā.

## LEKSPLOATAVIMO VADOVA ATSARGUMO PRIEMONĒS

- Atidžiai perskaitykite Eksploataavimo vadovą ir saugokite jį, kad galėtumėte bet kada peržiūrėti šią informaciją.
- Naudokite tik buitiniai tikslais pagal eksploataavimo vadovo duomenis. Prietaisas nėra skirtas naudoti pramonėje.
- Nenaudokite lauke.
- Prietaisu negali naudotis mažesnis fizinėmis, jautres ar protinėmis galiomis pasižymintys asmenys (įskaitant vaikus) arba jei jie neturi patirties ar žinių, jų nekontroliuoja ar neinstruktavo, kaip naudoti šį prietaisą, už jų saugumą atsakingi asmenys.
- Prižiūrėkite, kad vaikai nežaistų su šiuo prietaisu.
- Nepalikite įjungto prietaiso be priežiūros.



- Nesinaudokite priedais, kurie neįeina į pateiktąjį komplektą.
- Nesistenkite savarankiškai remontuoti prietaiso. Iškilus problemoms, kreipkitės į pardavėją.
- Neleiskite, kad į korpuse esančias ertmes patektų pašaliniai daiktai ar skysčiai.
- Jei gaminys tam tikrą laiką buvo laikomas žemesnėje nei 0°C aplinkoje, prieš įjungiant, jį reikėtų palaikyti kambario sąlygomis ne mažiau 2 val.
- Gamintojas pasilieka teisę, iš anksto neįspėjęs, nežymiai keisti gaminio konstrukciją, kuri neturi didelės įtakos prietaiso saugumui, eksploataavimo efektyvumui ir funkcionalumui.
- Gamybos data nurodyta ant gaminio ir (arba) pakuotėje, taip pat lydinčioje dokumentacijoje.

### **BENDROJI INFORMACIJA**

- Prietaisas skirtas rūpestingam odos valymui garsu.
- Dėl drėgmei atsparaus prietaiso korpuso, juo galima naudotis duše.
- Naudojantis masažuokliu kartu su odos priežiūros priemonėmis, jos geriau įsigeria ir geriau įsisavinamos. Todėl padidėja jų veikimo efektyvumas.

### **NAUDOJIMAS**

- Įstatykite dvi AA 1.5 V tipo baterijas, stebėdami jų poliariškumą.
- Įstatykite vieną iš antgalių į jų lizdą: silikoninę antgalį jautriai odai. Nailoninis antgalis normaliai odai.
- Silikona užgalis sniegis ne tikai dzijį attīra poras, bet arī saudzīgu masāžu. Ikdienas lietošana mīksta neilona užgalī - saudzīgi attīrīs ādu un piešķirs to ar skābekli.
- Nustatykite režimų jungiklis: 2 eksploataavimo greičiai, rūpestingo valymo ir giluminio valymo režimai.
- Norėdami išjungti prietaisą, paspauskite mygtuką perjungti aplinką dar kartą.
- Nuimkite antgalį, norint tai padaryti, pasukite ją prieš laikrodžio rodyklę.

### **VALYMAS IR PRIEŽIŪRA**

- Pirma nuvalykite masažuoklį drėgnu skuduru, vėliau sausu minkštu skuduru.
- Nenaudokite abrazyvinių plovimo priemonių, organinių tirpiklių ir agresyviųjų skysčių.

### **SAUGOJIMAS**

- Atlikite „VALYMAS IR PRIEŽIŪRA“ skyriaus reikalavimus.
- Saugokite prietaisą bazėje.



- Šis simbolis ant gaminio, pakuotėje ir (arba) lydinčioje dokumentacijoje reiškia, kad naudojami elektriniai ir elektroniniai gaminiai bei baterijos neturėtų būti išmetami (išmestos) kartu su įprastinėmis buitinėmis atliekomis. Juos (jas) reikėtų atiduoti specializuotiems priėmimo punktam.

- Norint gauti papildomos informacijos apie galiojančias atliekų surinkimo sistemas, kreipkitės į vietines valdžios institucijas.
- Teisingai utilizuojant atliekas, sutaupysite vertingų išteklių ir apsaugosite žmonių sveikatą ir aplinką nuo neigiamo poveikio, galinčio kilti netinkamai apdorojant atliekas.

### **HASZNÁLATI ÚTMUTATÓ BIZTONSÁGI INTÉZKEDÉSEK**

- Figyelmesen olvassa el jelen Használati útmutatót és őrizze meg későbbi tájékozódás céljából.
- Csak háztartási célokra használható jelen Útmutató rendelkezéseinek megfelelően. A készülék nem alkalmas ipari alkalmazásra.
- Szabadtéren nem használendő.
- A készülék nem alkalmas fizikailag vagy mentálisan korlátozott személyek általi használatra (beleértve a gyerekeket is), illetve ne használják olyan személyek, akiknek nincs tapasztalatuk vagy ismeretük, amikor nincsenek ellenőrzés alatt, vagy nincsenek kioktatva a készülék használatáról a biztonságért felelős személy által.
- Tartsa a gyerekeket felügyelet alatt, hogy ne játszanak a készülékkel.
- Ne hagyja felügyelet nélkül a működő készüléket.
- Ne használjon a készlethez nem tartozó tartozékokat.
- Ne próbálja önállóan javítani a készüléket. Ha bármilyen probléma, kérjük, lépjen kapcsolatba az eladóval.
- Ügyeljen arra, hogy a készüléktesten lévő nyílásokba ne kerüljön idegen tárgy és bármilyen folyadék.
- Ha a termék egy ideig 0°C alatti hőmérsékleten tartózkodott, bekapcsolás előtt hagyja a készüléket legalább 2 óra folyamán szobakörülményekben.
- A gyártó fenntartja magának a jogot előzetes értesítés nélkül kisé módosítani a termék szerkezetét, jelentősen nem befolyásolva a készülék biztonságát, teljesítményét és funkcionalitását.
- A gyártási idő a terméken és/vagy a csomagoláson, illetve a kísérő dokumentumokban található.

### **ÁLTALÁNOS INFORMÁCIÓK**

- A készülék a bőr gyengéd tisztítására alkalmas hang segítségével.
- A nedvtűrő készüléktestnek köszönhetően a készülék fürdőszobában is használható.
- A masszírozó-gép bőrápoló szerekekkel való együttes használatakor a bőrápolók könnyebben beitatódnak és felszívódnak, ami növeli azok hatékonyságát.

### **MŰKÖDÉS**

- Helyezzen a gépbe a polaritásnak megfelelően két darab AA 1.5 V elemet.

- Helyezze a szükséges rátétet a rátét-csatlakozóba: a szilikonrátét érzékeny bőr számára. A nejlonrátét normál bőr számára.
- Silicio antgalis suteiks ne tik giliai išgryninimas laiko, bet ir бережный масажас. Каждодневное naudoti minkštas нейлоновой antgaliai - visuomet saugokite bus aiškiai odą ir снабдит ją deguonimi.
- A működési üzemmód kapcsoló segítségével 2 sebesség állítható: gyengéd tisztítás és mély tisztítás.
- Kapcsolja ki a készüléket, nyomja meg a mode gombot.
- Távolítsa el a mellékletet, forgassa az óramutató járásával ellentétes irányba.

### TISZTÍTÁS ÉS KARBANTARTÁS

- Törölje meg kívülről a masszírozó gépet előbb nedves, azután száraz puha törülközővel.
- Ne használjon súrolószert, szerves oldószert és agresszív hatású folyadékot.
- A rátétek ugyancsak moshatók meleg vízben lágy hatású mosószer hozzáadásával.

### TÁROLÁS

- Kövesse a TISZTÍTÁS ÉS KARBANTARTÁS rész lépéseit.
- Tárolja a készüléket az alapegységen.



- Ez a jel a terméken, csomagoláson és/vagy kísérő dokumentumokon azt jelenti, hogy ezeket a használt villamos és elektronikus termékeket és elemeket tilos az általános háztartási hulladékkal kidobni. E tárgyakat speciális befogadó pontokban kell leadni.
- A hulladékbe fogadó rendszerrel kapcsolatos kiegészítő információért forduljon a helyi illetékes hatósághoz.
- A megfelelő hulladékkezelés segít megőrizni az értékes erőforrásokat és megelőzheti az olyan esetleges negatív hatásokat az emberi egészségre és a környezetre, amelyek a nem megfelelő hulladékkezelés következtében felmerülhetnek fel.

## RO MANUAL DE UTILIZARE MĂSURI DE SIGURANȚĂ

- Citiți cu atenție Manualul de utilizare și păstrați-l în calitate de material informativ pentru consultare ulterioară.
- Utilizați doar în scopuri casnice în conformitate cu dispozițiile prezentului Manual de utilizare. Aparatul nu este conceput pentru uz industrial.
- Nu folosiți aparatul în medii externe.
- Aparatul nu trebuie folosit de persoane (inclusiv copii) cu abilități fizice, senzoriale sau intelectuale reduse, sau persoane care nu au aptitudini sau cunoștințe suficiente, fără supraveghere sau instruire din partea unei persoane responsabile pentru siguranța acestora.
- Nu lăsați copiii să se joace cu aparatul!
- Nu lăsați aparatul în funcțiune nesupravegheat.

- Nu utilizați accesorii care nu sunt furnizate împreună cu aparatul.
- Nu încercați niciodată să reparați aparatul singuri. Dacă întâmpinați dificultăți, contactați distribuitorul.
- Nu lăsați apa sau obiectele străină să pătrundă în orificiile carcasei aparatului.
- Dacă aparatul a fost așezat într-o zonă cu temperatura sub 0°C, se recomandă să așteptați cel puțin 2 ore după așezarea acestuia într-o zonă aflată la temperatura camerei înainte de pornire.
- Producătorul își rezervă dreptul de a face schimbări minore în conceptul produsului, care nu afectează în mod fundamental siguranța, eficiența și funcționalitatea sa, fără o informare prealabilă.
- Data de fabricație este menționată pe aparat și / sau ambalaj și în documentații.

### INFORMAȚII GENERALE

- Aparatul este destinat pentru curățarea delicată cu sunet a pielii.
- Datorită carcasei rezistente la umiditate, aparatul poate fi utilizat în duș.
- Când folosiți masorul împreună cu alte produse de îngrijire a pielii, acestea sunt absorbite și utilizate mai bine, eficacitatea acestora fiind îmbunătățită.

### FUNCȚIONARE

- Introduceți bateri (tip AA 1.5 V) în aparat respectând polaritatea.
- Instalați unul din accesorii în duza pentru accesorii: Accesoriu de silicon pentru piele sensibilă. Accesoriu de nailon pentru piele.
- Silicon de epilare va oferi nu numai o curatare profunda a porilor, dar și de blând masaj. Zi la zi de utilizare moale nailon accesorii - cu grijă să curețe pielea și condiția ei de oxigen.
- Cu ajutorul comutatorului modului de lucru setați: 2 viteze de lucru, modul de curățare delicată și modul de curățare profundă.
- Pentru a opri aparatul, apăsați butonul de comutare a regimurilor încă o dată.
- Scoateți duza, pentru a face acest lucru, rotiți-l în sens antiorar.

### CURĂȚAREA ȘI MENTENANȚA

- Ștergeți suprafața exterioară a aparatului mai întâi cu o cârpă ușor umedă, iar apoi cu o cârpă uscată.
- Nu utilizați detergenți abrazivi, dizolvanți organici și lichid agresiv.

### DEPOZITAREA

- Efectuați toate operațiunile descrise în secțiunea „CURĂȚAREA ȘI MENTENANȚA”
- Stocați aparatul pe bază.



- Simbolul de pe aparat, ambalaj și / sau documentele însoțitoare înseamnă că aparatele electrice și electronice uzate și bateriile nu trebuie aruncate împreună cu gunoiul menajer obișnuit. Acestea trebuie duse la un punct specializat de colectare.

- Pentru informații suplimentare despre sistemul actual al adreselor de colectare a deșeurilor, vă rugăm, să vă adresați autorităților locale.
- Utilizarea aparatului în condiții corespunzătoare va ajuta la economisirea resurselor valoroase și la evitarea impactului negativ asupra sănătății publice și a mediului, așa cum se poate întâmpla în cazul gestionării incorecte a deșeurilor.

## **PL INSTRUKCJA OBSŁUGI**

### **SRODKI BEZPIECZEŃSTWA**

- Uważnie przeczytaj Instrukcję Obsługi i zachowaj ją jako materiał referencyjny.
- Używać tylko do celów domowych zgodnie z tą Instrukcją Obsługi. Nie jest urządzeniem do zastosowania w przemyśle.
- Nie używać na zewnątrz pomieszczeń.
- Urządzenie nie jest przeznaczone do użytku przez osoby (w tym dzieci) o ograniczonych możliwościach fizycznych, zmysłowych lub umysłowych albo, w przypadku braku doświadczenia lub wiedzy, jeśli nie znajdują się one pod nadzorem lub nie poinstruowane na temat korzystania z urządzenia przez osobę odpowiedzialną za ich bezpieczeństwo.
- Dzieci powinny być nadzorowane, aby zapobiec grze z urządzeniem.
- Nie zostawiaj włączonego urządzenia bez nadzoru.
- Nie używaj akcesoriów, które nie są dołączone do zestawu wraz z urządzeniem.
- Nie wolno próbować naprawiać urządzenia samodzielnie. W razie wystąpienia problemów należy skontaktować się ze sprzedawcą.
- Nie dopuszczaj do przedostania się w otwory w obudowie wyrobu ciał obcych ani żadnych płynów.
- Jeśli urządzenie przez jakiś czas znajdowało się w temperaturze poniżej 0°C, przed włączeniem musi być przechowywane w temperaturze pokojowej nie krócej niż w ciągu 2 godzin.
- Producent zastrzega sobie prawo, bez dodatkowego powiadomienia, do wprowadzania drobnych zmian w konstrukcji wyrobu, które zupełnie nie wpływają na jego bezpieczeństwo, sprawność ani funkcjonalność.
- Data produkcji podana na wyrobie i/lub na opakowaniu, a także w dołączonej dokumentacji.

### **INFORMACJE OGÓLNE**

- Dzenie jest przeznaczone do ultradźwiękowego ostrożnego czyszczenia skóry.
- Dzięki odpornej na wilgoć obudowie z urządzenia można korzystać pod prysznicem.
- Podczas korzystania z urządzenia w połączeniu ze środkami do pielęgnacji skóry one są lepiej wchłaniane i przetwarzane, co zwiększa skuteczność ich działania.

### **PRACA**

- Włóż, przestrzegając zachowania właściwych biegunów, 1 baterie typu AA 1,5 V.
- Włóż jedną z nasadek do gniazda do nasadek:

- Silikonowa nasadka do skóry wrażliwej. Nasadka z nylonu do normalnej skóry.
- Silikonowa końcówka zapewnia nie tylko głębokie oczyszczenie porów, ale i łagodny masaż. Codzienne stosowanie miękkiej nylonowej końcówki - delikatnie oczyści skórę i zapewnia jej tlenem.
- Za pomocą przełącznika trybów pracy ustaw: 2 prędkości pracy urządzenia, tryb ostrożnego czyszczenia i tryb głębokiego czyszczenia.
- Aby wyłączyć urządzenie, naciśnij przycisk przełączania trybów jeszcze raz.
- Zdjąć nasadkę, obracając ją przeciwnie do ruchu wskazówek zegara.

### **CZYSZCZENIE I KONSERWACJA**

- Wytrzyj zewnętrzną część urządzenia najpierw zwilżoną, a następnie suchą, miękką szmatką.
- Nie należy używać ściernych środków czyszczących, rozpuszczalników organicznych ani agresywnych cieczy.

### **PRZECHOWYWANIE**

- Spełniaj wymagania określone w sekcji CZYSZCZENIE I KONSERWACJA.
- Przechowuj urządzenie na podstawie.



- Ten symbol umieszczony na wyrobie, opakowaniu i/lub dołączonej dokumentacji oznacza, że zużytych urządzeń elektrycznych i elektronicznych oraz baterii nie należy wyrzucać wraz ze zwykłymi odpadami gospodarstwa domowego. Należy je oddawać do specjalnych punktów odbioru.
- Aby uzyskać więcej informacji na temat istniejących systemów zbierania odpadów, należy skontaktować się z władzami lokalnymi.
- Prawidłowa utylizacja pomaga oszczędzać cenne zasoby i zapobiec ewentualnym negatywnym wpływom na zdrowie ludzi i stan środowiska naturalnego, które mogą powstać w wyniku niewłaściwego postępowania z odpadami.