

**INSTRUCTION MANUAL**

**РУКОВОДСТВО ПО ЭКСПЛУАТАЦИИ**

**ІНСТРУКЦІЯ З ЕКСПЛУАТАЦІЇ**

**ЖАБДЫҚ НҰСҚАУЫ**

GB	CERAMIC FAN HEATER .....	3
RUS	ТЕПЛОВЕНТИЛЯТОР С КЕРАМИЧЕСКИМ НАГРЕВАТЕЛЬНЫМ ЭЛЕМЕНТОМ .....	4
UA	ТЕПЛОВЕНТИЛЯТОР З КЕРАМІЧНИМ НАГРІВАЛЬНИМ ЕЛЕМЕНТОМ .....	5
KZ	КЕРАМИКАЛЫҚ ҚЫЗДЫРҒЫШ ЭЛЕМЕНТІ БАР ЖЫЛУ ЖЕЛДЕТКІШ .....	6
EST	KERAAMILISE KÜTTEELEMENDIGA SOOJUSVENTILAATOR .....	8
LV	SILTUMVENTILATORS AR KERAMISKU SILDELEMENTU .....	9
LT	ŠILUMINIS VENTILIATORIUS SU KERAMINIŲ ŠILDYMO ELEMENTU .....	10
H	HŐVENTILÁTOR KERÁMIA MELEGÍTŐELEMEL .....	11



[www.scarlett.ru](http://www.scarlett.ru)



**GB DESCRIPTION**

1. Air outlet
2. Mode switch

**UA ОПИС**

1. Решітка
2. Перемикач режимів роботи

**EST KIRJELDUS**

1. Rest
2. Tõõrežiimide lüliti

**LT APRAŠYMAS**

1. Grotelės
2. Veikimo režimų jungiklis

**RUS УСТРОЙСТВО ИЗДЕЛИЯ**

1. Решётка
2. Переключатель режимов работы

**KZ СИПАТТАМА**

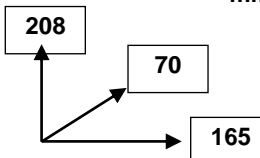
1. Решётка
2. Жұмыс тәртібінің айырыпқосқышы

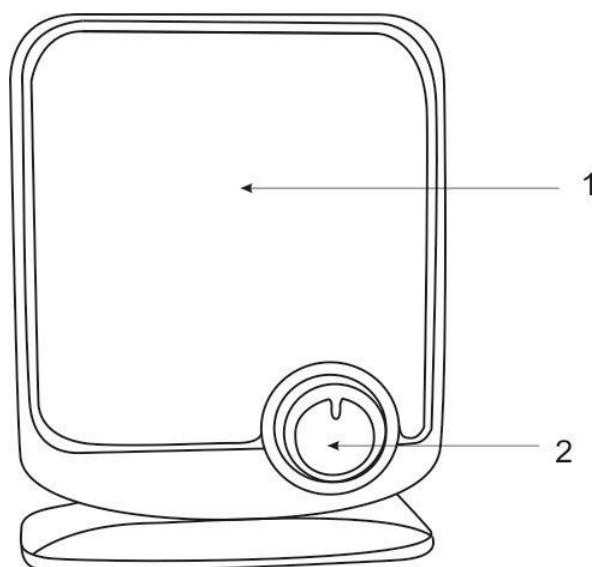
**LV APRAKSTS**

1. Režģis
2. Darba režģīmu slēdzis

**H LEÍRÁS**

1. Rács
2. Űzemmód kapcsoló

<p>~ 220-240V / 50 Hz Класс защиты II</p>	<p>1500 W 1500 Вт</p>	<p>1.0 / 1.11 kg</p>	<p>mm</p> 
---	---------------------------	----------------------	---



## **GB** INSTRUCTION MANUAL

### IMPORTANT SAFEGUARDS

- Please read this instruction manual carefully before use and keep in a safe place for future reference.
- Incorrect operation and improper handling can lead to malfunction of the appliance and injuries to the user.
- Before the first connecting of the appliance check that voltage indicated on the rating label corresponds to the mains voltage in your home.
- For home use only. Do not use for industrial purposes. Do not use the appliance for any other purposes than described in this instruction manual.
- Do not use outdoors.
- Always unplug the appliance from the power supply before cleaning and when not in use.
- To prevent risk of electric shock and fire, do not immerse the appliance in water or in any other liquids. If it has happened DO NOT TOUCH the appliance, unplug it immediately and check in service center.
- Do not use the appliance in immediate proximity to a bath, a shower or a swimming pool.
- Do not place appliance or parts near an open flame, cooking or other heating appliances.
- This appliance is not intended for use by persons (including children) with reduced physical, sensory or mental capabilities, or lack of experience and knowledge, unless they have been given supervision or instruction concerning use of the appliances by a person responsible for their safety.
- Children should be supervised to ensure that they do not play with the appliance.
- Do not leave the appliance switched on when not in use.
- Do not operate after malfunction or cord damage.
- Do not attempt to repair, adjust or replace parts in the appliance. Check and repair the malfunctioning appliance in the nearest service center only.
- Keep the cord away from sharp edges and hot surfaces.
- Do not pull, twist, or wrap the power cord around appliance.
- Never insert fingers, pencils or any other object through the guard when the appliance is operating.
- To reduce the risks of electric shock do not switch the appliance by wet hands.
- For repair or accessories, contact an authorized service center only.
- Operating unit should be not closer than 0.9 m to flammable or easy deformable under high temperature objects.
- When the appliance is on, move it away from the wall socket and make sure that the cord is not in front of the air outlet grill.
- If, however, the airflow is inadvertently obstructed during use, the built-in thermal safety cutout will automatically switch off the appliance.
- If you lift or overturn working appliance, safety lock system will switch it off. When you stand the appliance properly it will continue operating.

#### CAUTION:



- Do not cover the appliance when it is in use.
- Do not use the fan heater in rooms less than 4 m<sup>2</sup> area.
- If the product has been exposed to temperatures below 0°C for some time it should be kept at room temperature for at least 2 hours before turning it on.
- The manufacturer reserves the right to introduce minor changes into the product design without prior notice, unless such changes influence significantly the product safety, performance, and functions.
- Production date mentioned on the unit and/or on the packing materials and documentations.

### OPERATION

- Insert the plug to the power supply.

#### MODE CONTROL

- Set the mode switch to the required position:
  - 0 – Off;
  - I – Warm airflow (750 W);
  - II – Hot airflow (1500 W).
- The indicator light should light up, when you set the thermostat to any position except off.

#### NOTES:

- The room must be closed, if not, using of fan heater will not make good result because of heat leakage.

### CARE AND CLEANING

- The appliance should be cleaned regularly, otherwise the efficiency of heating may be reduced.
- Always unplug the appliance and allow it to cool down before cleaning.
- Wipe the outer surface of appliance with a soft damp cloth.
- Do not use abrasive cleaners, gasoline, thinner or other chemicals to clean the appliance.

### STORAGE

- Complete all requirements of chapter CARE AND CLEANING
- Keep the appliance in a cool, dry place.



The symbol on the unit, packing materials and/or documentations means used electrical and electronic units and battery's should not be tossed in the garbage with ordinary household garbage. These units should be passed to a special receiving point.


For additional information about actual system of the garbage collection address to the local authority.

Valid utilization will help to save valuable resources and avoid negative work on the public health and environment which happens with incorrect using garbage.

## **RUS** РУКОВОДСТВО ПО ЭКСПЛУАТАЦИИ МЕРЫ БЕЗОПАСНОСТИ

- Внимательно прочитайте Руководство по эксплуатации и сохраните его в качестве справочного материала.
- Неправильное обращение с прибором может привести к его поломке и причинить вред пользователю.
- Перед первоначальным включением проверьте, соответствуют ли технические характеристики, указанные на изделии, параметрам электросети.
- Использовать только в бытовых целях в соответствии с данным Руководством по эксплуатации. Прибор не предназначен для промышленного применения.
- Не использовать вне помещений.
- Всегда отключайте устройство от электросети перед очисткой, или если Вы его не используете.
- Во избежание поражения электрическим током и возгорания, не погружайте прибор и шнур питания в воду или другие жидкости. Если это произошло, НЕ БЕРИТЕСЬ за изделие, немедленно отключите его от электросети и обратитесь в Сервисный центр для проверки.
- Не использовать устройство в непосредственной близости от ванны, душа или плавательного бассейна.
- Не располагайте прибор вблизи источников тепла.
- Прибор не предназначен для использования лицами (включая детей) с пониженными физическими, чувственными или умственными способностями или при отсутствии у них опыта или знаний, если они не находятся под контролем или не проинструктированы об использовании прибора лицом, ответственным за их безопасность.
- Дети должны находиться под контролем для недопущения игры с прибором.
- Не оставляйте включенный прибор без присмотра.
- При повреждении шнура питания его замену, во избежание опасности, должен производить изготовитель или уполномоченный им сервисный центр, или аналогичный квалифицированный персонал.
- Не пытайтесь самостоятельно отремонтировать устройство. При возникновении неполадок обращайтесь в ближайший Сервисный центр.
- Следите, чтобы шнур питания не касался острых кромок и горячих поверхностей.
- Не тяните за шнур питания, не перекручивайте и не наматывайте его вокруг устройства.
- Избегайте контакта с движущимися частями прибора. Не просовывайте карандаши или другие предметы через защитную решетку работающего устройства.
- Во избежание поражения электрическим током не включайте прибор влажными руками.
- При неполадках или для замены принадлежностей обращайтесь только в сервисный центр.
- Не ставьте прибор ближе 0,9 м от легковоспламеняющихся или деформирующихся от воздействия температуры предметов и веществ.
- Не устанавливайте тепловентилятор в непосредственной близости от электрических розеток.
- В случае перегрева прибора встроенная защитная система автоматически отключает его.
- При подъеме или опрокидывании работающего тепловентилятора срабатывает защитная блокировка и прибор выключается. Если тепловентилятор поставить на основание, он снова включится.

### **ВНИМАНИЕ!**

- Во избежание перегрева тепловентилятор не накрывать. 
- Не пользуйтесь тепловентилятором в помещениях с площадью менее 4 м<sup>2</sup>.
- Если изделие некоторое время находилось при температуре ниже 0°C, перед включением его следует выдержать в комнатных условиях не менее 2 часов.
- Производитель оставляет за собой право без дополнительного уведомления вносить незначительные изменения в конструкцию изделия, кардинально не влияющие на его безопасность, работоспособность и функциональность.
- Дата производства указана на изделии и/или на упаковке, а также в сопроводительной документации.

### **РАБОТА**

- Подключите прибор к электросети.

### **РАБОЧИЕ РЕЖИМЫ**

- Установите переключатель режимов работы в одно из положений:
  - 0 – выключено;
  - I – тёплый воздух (750 Вт);
  - II – горячий воздух (1500 Вт).
- При выборе любого режима (кроме положения «0»), загорается световой индикатор работы.

### **ВНИМАНИЕ:**

- Во избежание утечек тепла помещение следует держать закрытым, иначе оно не прогреется.

## ОЧИСТКА И УХОД

- Регулярно очищайте тепловентилятор снаружи, поскольку скапливающаяся грязь понижает эффективность его работы.
- Обязательно отключайте прибор от электросети перед очисткой и давайте ему остыть.
- Протрите тепловентилятор снаружи мягкой влажной тканью.
- Не применяйте абразивные чистящие средства, бензин, растворители и другие агрессивные химические вещества.

## ХРАНЕНИЕ

- Выполните требования пункта ОЧИСТКА И УХОД
- Храните изделие в сухом прохладном месте.



Данный символ на изделии, упаковке и/или сопроводительной документации означает, что использованные электрические и электронные изделия и батарейки не должны выбрасываться вместе с обычными бытовыми отходами. Их следует сдавать в специализированные пункты приема.

Для получения дополнительной информации о существующих системах сбора отходов обратитесь к местным органам власти.

Правильная утилизация поможет сберечь ценные ресурсы и предотвратить возможное негативное влияние на здоровье людей и состояние окружающей среды, которое может возникнуть в результате неправильного обращения с отходами.

## UA ІНСТРУКЦІЯ З ЕКСПЛУАТАЦІЇ

- Шановний покупець! Ми вдячні Вам за придбання продукції торговельної марки SCARLETT та довіру до нашої компанії. SCARLETT гарантує високу якість та надійну роботу своєї продукції за умов дотримання технічних вимог, вказаних в посібнику з експлуатації.
- Термін служби виробу торгової марки SCARLETT у разі експлуатації продукції в межах побутових потреб та дотримання правил користування, наведених в посібнику з експлуатації, складає 2 (два) роки з дня передачі виробу користувачеві. Виробник звертає увагу користувачів, що у разі дотримання цих умов, термін служби виробу може значно перевищити вказаний виробником строк.

## МІРИ БЕЗПЕКИ

- Уважно прочитайте Інструкцію з експлуатації та зберігайте її як довідковий матеріал.
- Неправильне поводження з приладом може привести до його поломки та завдати шкоди здоров'ю користувача.
- Перед першим вмиканням перевірте, чи відповідають технічні характеристики виробу, позначені на наклейці, параметрам електромережі.
- Використовувати тільки у побуті, відповідно з даною Інструкцією з експлуатації. Прилад не призначений для виробничого використання.
- Не використовувати поза приміщеннями.
- Завжди вимикайте прилад з мережі перед чищенням, а також якщо він не використовується.
- Щоб запобігти враження електричним струмом та загоряння, не занурюйте прилад у воду чи інші рідини. Якщо це відбулося, НЕ ТОРКАЙТЕСЯ виробу, негайно вимкніть його з мережі та зверніться до Сервісного центру для перевірки.
- Прилад не призначений для використання особами (включаючи дітей) зі зниженими фізичними, чуттєвими або розумовими здібностями або у разі відсутності у них опиту або знань, якщо вони не знаходяться під контролем або не проінструктовані про використання приладу особою, що відповідає за їх безпеку.
- Діти повинні знаходитись під контролем, задля недопущення ігор з приладом.
- У разі пошкодження кабелю живлення, його заміну, з метою запобігання небезпеці, повинен виконувати виробник або уповноважений їм сервісний центр, або аналогічний кваліфікований персонал.
- Не використовувати пристрій у безпосередній близькості від ванни, душу або плавального басейну.
- Не розташовуйте прилад біля джерел тепла.
- Не дозволяйте дітям гратися з приладом.
- Не залишайте ввімкнений прилад без догляду.
- Не використовуйте прилад з ушкодженим шнуром живлення.
- Не намагайтеся самостійно ремонтувати прилад. При виникненні неполадок звертайтеся до найближчого Сервісного центру.
- Стежте, щоби шнур живлення не торкався гострих крайок та гарячих поверхонь.
- Не тягніть за шнур живлення, не перекручуйте та не намотуйте його навколо приладу.
- Запобігайте контакту з рухомими частинами приладу. Не просовуйте олівці чи інші дрібні речі крізь захисну сітку вентилятора коли він працює.
- Щоб запобігти враження електричним струмом, не вмикайте прилад вологими руками.
- При неполадках чи для заміни приладдя звертайтеся тільки до сервісного центру.
- Не встановлюйте прилад ближче ніж за 0,9 м від легкозаймистих предметів та речовин і тих, що деформуються під впливом температури.
- Не встановлюйте тепловентилятор у безпосередній близькості від електричних розеток.
- У випадку перегріву приладу вмонтована захисна система автоматично вимикає його.


- У разі піднімання або перекидання працюючого тепловентилятора, спрацює захисне блокування й прилад вимикається. Якщо тепловентилятор поставити на підшву, він знову увімкнеться.

УВАГА:





- Нічим не накривайте працюючий прилад.
- Не використовуйте тепловентилятор у приміщенні з площею меншою за 4 м<sup>2</sup>.
- Обладнання відповідає вимогам Технічного регламенту обмеження використання деяких небезпечних речовин в електричному та електронному обладнанні.
- Якщо виріб деякий час знаходився при температурі нижче 0°C, перед увімкненням його слід витримати у кімнаті не менше 2 годин.
- Виробник залишає за собою право без додаткового повідомлення вносити незначні зміни до конструкції виробу, що кардинально не впливають на його безпеку, працездатність та функціональність.
- Дата виробництва вказана на виробі та/або на упаковці, а також у супровідній документації.

## РОБОТА

- Встановіть регулятор термостату у мінімальну позицію.
- Встановіть перемикач режимів у мінімальну позицію .
- Увімкніть прилад до електромережі.

## РОБОЧІ РЕЖИМИ

- Встановіть перемикач режимів роботи до однієї з позицій:
  -  – вимкнено;
  - I – тепле повітря (750 Вт);
  - II – гаряче повітря (1500 Вт).
- При виборі будь-якого режиму (крім позиції «»), засвічується світловий індикатор роботи.

УВАГА:

- Щоб запобігти витоку тепла, приміщення слід тримати зачиненим, інакше воно не прогріється.

## ОЧИЩЕННЯ ТА ДОГЛЯД

- Регулярно чистіть тепловентилятор зовні, оскільки бруд, який збирається, зменшує ефективність роботи приладу.
- Обов'язково вимикайте прилад з електромережі перед очищенням та давайте йому остигнути.
- Протріть тепловентилятор зовні м'якою вологою тканиною.
- Не вживайте абразивних чистячих засобів, бензину, розчинників та інших агресивних хімічних речовин.

## ЗБЕРЕЖЕННЯ

- Виконайте усі вимоги пункту ОЧИЩЕННЯ ТА ДОГЛЯД.
- Зберігайте виріб у сухому прохолодному місці.



Цей символ на виробі, упаковці та/або в супровідній документації означає, що електричні та електронні вироби, а також батарейки, що були використані, не повинні викидатися разом із звичайними побутовими відходами. Їх потрібно здавати до спеціалізованих пунктів прийому.

Для отримання додаткової інформації щодо існуючих систем збору відходів зверніться до місцевих органів влади.

Належна утилізація допоможе зберегти цінні ресурси та запобігти можливому негативному впливу на здоров'я людей і стан навколишнього середовища, який може виникнути в результаті неправильного поводження з відходами.

## **KZ** ЖАБДЫҚ НҰҚСАУЫ

- Құрметті сатып алушы! SCARLETT сауда таңбасының өнімін сатып алғаныңыз үшін және біздің компанияға сенім артқаныңыз үшін Сізге алғыс айтамыз. Іске пайдалану нұсқаулығында суреттелген техникалық талаптар орындалған жағдайда, SCARLETT компаниясы өзінің өнімдерінің жоғары сапасы мен сенімді жұмысына кепілдік береді.
- SCARLETT сауда таңбасының бұйымын тұрмыстық мұқтаждар шеңберінде пайдаланған және іске пайдалану нұсқаулығында келтірілген пайдалану ережелерін ұстанған кезде, бұйымның қызмет мерзімі бұйым тұтынушыға табыс етілген күннен бастап 2 (екі) жылды құрайды. Аталған шарттар орындалған жағдайда, бұйымның қызмет мерзімі өндіруші көрсеткен мерзімнен айтарлықтай асуы мүмкін екеніне өндіруші тұтынушылардың назарын аударады.

## ҚАУІПСІЗДІК ШАРАЛАРЫ

- Құралды пайдалану алдында бұзылудан сақтану үшін осы нұсқауды ықыласпен оқып шығыңыз және оны анықтамалық материал ретінде сақтаңыз.
- Бұйымды дұрыс қолданбау оның бұзылуына әкелуі және сізге зиян келтіруі мүмкін.
- Алғашқы қосудың алдында бұйымның техникалық сипаттамасының жапсырмадағы, электр жүйесінде көрсетілген параметрлеріне сәйкестігін тексеріңіз.
- Осы Пайдалану нұсқауына сәйкес тек қана тұрмыстық мақсаттарда қолданылады. Құрал өнеркәсіптік қолдануға арналмаған.
- Жайдан тыс қолданылмайды.
- Жабдықты тазалаудың алдында немесе Сіз оны қолданбасаңыз электр жүйесінен әрқашан сөндіріп тастаңыз.



- Электр тоғының ұруына және жануға тап болмау үшін, құралды суға немесе басқа сұйықтықтарға батырмаңыз. Егер бұл жағдай болса, бұйымды ҰСТАМАҢЫЗ, оны электр жүйесінен дереу сөндіріп тастаңыз және сервис орталығына тексертіңіз.
- Дене, жүйке не болмаса ақыл-ой кемістігі бар, немесе осы құрылғыны қауіпсіз пайдалану үшін тәжірибесі мен білімі жеткіліксіз адамдардың (соның ішінде балалардың) қауіпсіздігі үшін жауап беретін адам қадағаламаса немесе құрылғыны пайдалану бойынша нұсқау бермесе, олардың бұл құрылғыны қолдануына болмайды.
- Балалар құрылғымен ойнамауы үшін оларды үнемі қадағалап отыру керек.
- Қуат сымсы бүлінген жағдайда, қатерден аулақ болу үшін оны ауыстыруды өндіруші немесе ол уәкілеттік берген сервис орталығы немесе соған ұқсас білікті қызметкерлер іске асыруға тиіс.
- Құрылғыны ванна, душ немесе жүзу бассейніне тікелей жақын жерде пайдалануға болмайды.
- Жылу қайнарлары жақын маңда құралды жайғастырмаңыз.
- Құралмен ойнауға балаларға рұқсат бермеңіз.
- Қараусыз қосылған құралды қалдырмаңыз.
- Қоректену бауы зақымдалған құралды қолданбаңыз.
- Құрылғыны өз бетіңізше жөндеуге талпынбаңыз. Олқылықтар пайда болса жақын арадағы сервис орталығына апарыңыз.
- Қоректену бауының өткір жиектер және ыстық үстілерге тимеуін қадағалаңыз.
- Қоректену бауынан тартпаңыз, оны ширатпаңыз және құрылғының тұлғасын айнала орамаңыз.
- Құрал қозғалушы бөлімдерімен контактіні қашқақтаңыздар. Қорғау шарбақ арқылы желдеткіш жұмыс істеуші қарындаштар немесе басқа заттарды сұқпаңыздар.
- Тигізу құтылуына электрлік токпен дымқыл қолдармен құралды қоспаңыздар.
- Олқылықтар жанында немесе сервисті орталыққа тек қана бұйымдардың ауыстыруына арналған бұрылыңыздар.
- Құралды тез тұтанатын немесе температура әсерінен майсатын мүліктер мен заттарға 0,9 метрден жақын қоймаңыз.
- Жылу желдеткішін электр розеткаларына таяу.
- Оның құрал қызып кетуі оқиғасында қоса салынған қорғау жүйе автоматты сөндіріп тастайды.
- Жұмыс істеп тұрған жылужелдеткішті көтерген немесе орнынан ығысып құлаған жағдайда, қорғауыш кілттеме қосылады және жылужелдеткіш құралы жұмыс істеуі тоқтайды. Егер жылужелдеткішті тұғырға орнатқанда, ол қайтадан қосылып жұмыс істейді.

#### НАЗАР:



- Құрал жұмыс істеушіге ештеме жаппаңыздар.
- Жылу желдеткішімен ауданы 4 м.кв кем жайда пайдаланбаңыз.
- Егер бұйым біршама уақыт 0°C-тан төмен температурада тұрса, іске қосар алдында оны кем дегенде 2 сағат бөлме температурасында ұстау керек.
- Өндіруші бұйымның қауіпсіздігіне, жұмыс өнімділігі мен жұмыс мүмкіндіктеріне түбегейлі әсер етпейтін болмашы өзгерістерді оның құрылмасына қосымша ескертпестен енгізу құқығын өзінде қалдырады.
- Өндірілген күні өнімде және/немесе қорапта, сондай-ақ қосымша құжаттарда көрсетілген.

#### ЖҰМЫС

- Аспапты электр жүйесіне қосыңыз.

#### ЖҰМЫС ТӘРТІПТЕРІ

- Жұмыс тәртіптерін ауыстырып қосқышын күйдің біріне орнатыңыз:
  - 0 – өшірілген;
  - I – жылы ауа (750 Вт);
  - II – ыстық ауа (1500 Вт).
- Кез келген тәртіп таңдауы жанында (жай басқа " 0"), жұмыс жарық индикаторы жана бастайды.

#### НАЗАР:

- Жабық жылу кемулерінің құтылуына орналастыру ұстауға ереді, басқаша ол жылынбайды.

#### ТАЗАЛАУ ЖӘНЕ КҮТІМ

- Жұмыстың сырттан, сондықтан оның жиналған батпақ нәтижелілікті аласартады жылу желдеткішің жүйелі тазалаңыздар.
- Электр жүйесінің міндетті құралын сөндіріп тастаңыз және оған толық суынуға мұрша беріңіз.
- Матамен жұмсақ дымқыл сырттан жылу желдеткішің сүртіңіздер.
- Қайрақ тазартушы құралдарды қолданбаңыздар, бензин, еріткіштер және басқа агрессиялық химиялық заттың.

#### САҚТАУ

- ТАЗАЛАУ ЖӘНЕ КҮТІМ бөлімдерінің талаптарын орындаңыз.
- Құрғақ салқын орында бұйымды сақтаңыз.



■ Өнімдегі, қораптағы және/немесе қосымша құжаттағы осындай белгі қолданылған электрлік және электрондық бұйымдар мен батарейкалар кәдімгі тұрмыстық қалдықтармен бірге шығарылмауы керек дегенді білдіреді. Оларды арнайы қабылдау бөлімшелеріне өткізу қажет. Қалдықтарды жинау жүйелері туралы қосымша мәліметтер алу үшін жергілікті басқару органдарына хабарласыңыз.

Қалдықтарды дұрыс кәдеге жарату бағалы ресурстарды сақтауға және қалдықтарды дұрыс шығармай салдарынан адамның денсаулығына және қоршаған ортаға келетін теріс әсерлердің алдын алуға көмектеседі.

## **EST KASUTAMISJUHEND**

### **OHUTUSNÕUANDED**

- Lugege käesolev kasutusjuhend tähelepanelikult läbi ja hoidke see tuleviku tarbeks alles.
- Vale kasutamine võib põhjustada seadme riket ja puhuri kasutaja tervise kahjustamist.
- Enne soojapuhuri esimest vooluvõrku lülitamist kontrollige, et seadme etiketil osutatud andmed vastaksid kohaliku vooluvõrgu andmetele.
- Antud seade on mõeldud ainult koduseks kasutamiseks, mitte tööstuslikuks kasutamiseks.
- Ärge kasutage seadet väljas.
- Eemaldage seade vooluvõrgust enne selle puhastamist ning ajaks, mil seda ei kasutata.
- Elektrilöögi saamise ja süttimise vältimiseks ärge asetage seadet vette ja teistesse vedelikesse. Kui seade on vette sattunud, ÄRGE SEDA KATSUGE, eemaldage soojapuhur kohe vooluvõrgust ja pöörduge teeninduskeskuse poole kontrollimiseks.
- Seade ei ole ette nähtud kasutamiseks alanenud füüsiliste, tunnetuslike ja vaimsete võimetega isikutele (kaasa arvatud lastele) või neile, kellel puuduvad selleks kogemused või teadmised, kui nad ei ole järelevalve all või kui neid ei ole instrueerinud seadme kasutamise suhtes nende ohutuse eest vastutav isik.
- Lapsed peavad olema järelevalve all, et nad ei pääseks seadmega mängima.
- Toitejuhtme vigastamise korral tohib selle ohu vältimiseks vahetada tootja, selleks volitatud hoolduskeskus või muu kvalifitseeritud personal.
- Ärge kasutage seadmet vannis, dušis või ujula läheduses.
- Ärge jätke seadet kuumaallikate lähedusse.
- Ärge laske lastel seadmega mängida.
- Ärge jätke töötavat seadet järelevalveta.
- Ärge kasutage seadet vigastatud toitejuhtmega.
- Ärge püüdke antud seadet iseseisvalt remontida. Vea kõrvaldamiseks pöörduge lähima teeninduskeskuse poole.
- Jälgige seda, et juhe ei puutuks vastu teravaid servi ja kuumi pindu.
- Ärge tõmmake toitejuhtmest, keerake seda krussi, ega ümber korpuse.
- Vältige kontakti seadme pöörlevate osadega. Jälgige, et töötava puhuri kaitse sisse ei satuks kõrvalisi esemeid.
- Elektrilöögi saamise vältimiseks ärge lülitage seadet märgade kätega sisse.
- Vea kõrvaldamiseks ja lisatarvikute vahetamiseks pöörduge lähima teeninduskeskuse poole.
- Ärge paigutage soojapuhurit kergsüttivatest või kuumuse mõjul deformeeruvatest esemetest või ainetest lähemale kui 0,9 m.
- Töötava soojapuhuri tõstmise või ümberlukkamise korral rakendub kaitseplokk ja seade lülitub välja. Kui asetada soojapuhur alusele, see lülitub uuesti sisse.
- Ärge paigaldage soojapuhur pistikupesale lähedusse. 
- Ülekuumenemise juhul lülitab sisseehitatud kaitsesüsteem seadme välja.
- Kui toode on olnud mõnda aega õhutemperatuuril alla 0 °C, tuleb hoida seda enne sisselülitamist vähemalt 2 tundi toatemperatuuril.
- Töötava soojapuhuri tõstmise või ümberlukkamise korral rakendub kaitseplokk ja seade lülitub välja. Kui asetada soojapuhur alusele, see lülitub uuesti sisse.
- Tootmiskuupäev on ära toodud tootel ja/või pakendil, aga ka saatedokumentatsioonis.

### **KASUTAMINE**

- Ühendage seade vooluvõrku.

### **TÖÖREŽIIMID**

- Keerake töörežiimide lüliti ühesse asenditest:
  - 0 – väljalülitatud;
  - I – soe õhk (750 W);
  - II – kuum õhk (1500 W).
- Iga režiimi valikul (v.a. "0") süttib töötamise märgutuli.

### **TÄHELEPANU:**

- Soojakadu vältimiseks hoidke ruum kinnisena, vastasel juhul ei saa ruumi soojaks kütta.

### **PUHASTUS JA HOOLDUS**

- Regulaarselt puhastage soojapuhur, sest kogunev mustus madaldab seadme töötõhusust.
- Enne puhastamist eemaldage soojapuhur vooluvõrgust ning laske sellel maha jahtuda.
- Puhastage soojapuhur väljastpoolt niiske pehme riidega.
- Ärge kasutage abrasiivseid puhastusvahendeid, bensiini ja lahusteid.

### **HOIDMINE**

- Täitke nõudmised PUHASTUS JA HOOLDUS.
- Hoidke seade kuivas jahedas kohas.





Antud sümbol tootel, pakendil ja/või saatedokumentatsioonis tähendab, et kasutatud elektrilisi ja elektroonilisi tooteid ja patareisid ei tohi ära visata koos tavaliste olmejäätmetega. Need tuleb anda ära spetsialiseeritud vastuvõtupunktidesse.

Täiendava informatsiooni saamiseks olemasolevatest jäätmete kogumise süsteemidest pöörduge kohalike võimuorganite poole.

Õige utiliseerimine aitab hoida kokku hinnalisi ressursse ning ennetada võimalikku negatiivset mõju inimeste tervisele ja ümbritseva keskkonna olukorrale, mis võib tekkida jäätmete ebaõige käitlemise tulemusel.

## **LV LIETOŠANAS INSTRUKCIJA**

### **DROŠĪBAS NOTEIKUMI**

- Uzmanīgi izlasiet īsto ekspluatācijas instrukciju un saglabājiet to kā izziņas materiālu.
- Nepareiza ierīces izmantošana var novest pie tās bojājumiem vai radīt lietotāja veselības traucējumus.
- Pirms pirmreizējās ieslēgšanas pārbaudiet, vai ierīces tehniskie raksturojumi, kas norādīti uz uzlīmes, atbilst elektrotīkla parametriem.
- Izmantot tikai sadzīves vajadzībām, atbilstoši Lietošanas instrukcijai. Ierīce nav paredzēta rūpnieciskai izmantošanai.
- Neizmantojiet ārpus telpām.
- Vienmēr atvienojiet ierīci no elektrotīkla pirms tās tīrīšanas, vai arī tad, ja Jūs to neizmantojat.
- Lai izvairītos no elektrostrāvas trieciena vai aizdegšanās, neievietojiet ierīci ūdenī vai kādā citā šķidrumā. Ja tas ir noticis NEAIZTIECIET ierīci, nekavējoties atvienojiet to no elektrotīkla un griezieties tuvākajā Servisa centrā ierīces.
- Nelietot ierīci vannas, dušas vai peldbaseina tiešā tuvumā.
- Ierīce nav paredzēta izmantošanai personām (ieskaitot bērnus) ar pazeminātām fiziskām, emocionālām vai intelektuālām spējām vai personām bez dzīves pieredzes vai zināšanām, ja viņas nekontrolē vai neinstruē ierīces lietošanā persona, kas atbild par viņu drošību.
- Bērni ir jākontrolē, lai nepieļautu spēlēšanos ar ierīci.
- Barošanas vada bojājuma gadījumā, drošības pēc, tā nomaiņa jāuztic ražotājam vai tā pilnvarotam servisa centram, vai arī analogiskam kvalificētam personālam.
- Nenovietojiet ierīci blakus siltuma avotiem.
- Neļaujiet bērniem spēlēties ar ierīci.
- Neatstājiet ieslēgtu ierīci bez uzraudzības.
- Neizmantojiet ierīci ar bojātu elektrovadu.
- Necentieties patstāvīgi labot ierīci. Bojājumu rašanās gadījumā dodieties uz tuvāko Servisa centru.
- Sekojiet līdzi, lai elektrovads nepieskartos klāt asām malām un karstām virsmām.
- Nevelciet, negrieziet ar elektrovadu, kā arī neuztiniet to uz ierīces korpusa.
- Izvairieties no kontakta ar ierīces kustīgajām daļām. Nebāziet zīmuļus vai citus priekšmetus caur aizsargrežģi ventilatora darbības laikā.
- Lai izvairītos no elektrostrāvas trieciena neizslēdziet ierīci ar mitrām rokām.
- Bojājumu gadījumā vai piederumu nomainīšanai dodieties uz servisa centru.
- Nenovietojiet ierīci tuvāk par 0,9 m no viegli uzliesmojošiem priekšmetiem vai priekšmetiem, kas deformējas temperatūras iedarbības rezultātā.
- Neuzstādiet siltumventilātoru tiešā elektrokontaktu tuvumā.
- Pārkaršanas gadījumā iebūvētā aizsardzības sistēma automātiski atslēgs ierīci.
- Strādājoša siltumventilatora pacelšanas vai apgāšanas gadījumā ieslēdzas aizsargbloķējums un ierīce izslēdzas. Ja siltumventilatoru uzliek uz pamata, tas atkal ieslēdzas.

### **UZMANĪBU:**



- Neapsedziet ierīci tās darbības laikā.
- Neizmantojiet siltumventilātoru telpās, ar platību mazāku par 4 m<sup>2</sup>.
- Ja izstrādājums kādu laiku ir atradies temperatūrā zem 0°C, pirms ieslēgšanas tas ir jāpatur istabas apstākļos ne mazāk kā 2 stundas.
- Ražotājs patur sev tiesības bez papildu brīdinājuma ieviest izstrādājuma konstrukcijā nelielas izmaiņas, kas būtiski neietekmē tā drošību, darbību un funkcionalitāti.
- Ražošanas datums ir norādīts uz izstrādājuma un/vai iepakojuma, kā arī pavaddokumentos.

### **DARBS**

- Pieslēdziet ierīci pie elektrotīkla.

### **DARBA REŽĪMI**

- Uzstādiet darba režīmu slēdzi vienā no pozīcijām:
  - 0 – izslēgts;
  - I – silts gaiss (750 W);
  - II – karsts gaiss (1500 W).
- Izvēloties jebkuru no režīmiem (izņemot pozīciju «0»), iedegās darba gaismas indikators.

### **UZMANĪBU:**

- Lai izvairītos no siltuma zudumiem, telpas ieteicams turēt slēgtas, citādi tās nesasils.

## TĪRĪŠANA UN KOPŠANA

- Regulāri attīriet siltumventilatoru no ārpuses, sakrājušies netīrumi samazina tā darbības efektivitāti.
- Pirms tīrīšanas obligāti atvienojiet ierīci no elektrotīkla un ļaujiet tai pilnībā atdzist.
- Noslaukiet siltumventilatoru no ārpuses ar mitru, mīkstu drānu.
- Neizmantojiet abrazīvus tīrīšanas līdzekļus, benzīnu, šķīdinātājus un citus agresīvus ķīmiskus līdzekļus.

## GLABĀŠANA

- Izpildiet TĪRĪŠANAS UN KOPŠANAS sadaļas nosacījumus.
- Glabājiet ierīci sausā, vēsā vietā.



Šis simbols uz izstrādājuma, iepakojuma un/vai pavaddokumentiem nozīmē, ka nolietotus elektro- vai elektroniskos izstrādājumus un baterijas nedrīkst izmest kopā ar parastajiem sadzīves atkritumiem. Tie ir jānodod specializētajos pieņemšanas punktos.

Lai iegūtu papildu informāciju par esošajām atkritumu savākšanas sistēmām, vērsieties vietējā pašvaldībā.

Pareiza utilizācija palīdzēs saglabāt vērtīgus resursus un novērst iespējamo negatīvo ietekmi uz cilvēku veselību un apkārtējās vides stāvokli, kas var rasties nepareizas rīkošanās ar atkritumiem rezultātā.

## LT VARTOTOJO INSTRUKCIJOS

### SAUGUMO PRIEMONĒS

- Atidzīai perskaitykite šią Vartotojo instrukciją ir išsaugokite ją tolimesniam naudojimui.
- Neteisingai naudodamiesi gaminiu, Jūs galite jį sugadinti, patirti nuostolių arba pakenkti savo sveikatai.
- Prieš pirmąjį naudojimą patikrinkite, ar ant lipduko nurodytos techninės gaminio charakteristikos atitinka elektros tinklo parametrus.
- Naudoti tik buitiniams tikslams pagal šią Vartotojo instrukciją. Prietaisas nėra skirtas pramoniniam naudojimui.
- Naudoti tik patalpose.
- Prieš valydami prietaisą bei jo nesinaudodami visada išjunkite jį iš elektros tinklo.
- Nenardinkite prietaiso į vandenį bei kitus skysčius, nes elektros srovė gali Jus nutrenkti ar prietaisas gali užsiliepsnoti. Įvykus tokiai situacijai, NELIESDAMI prietaiso, nedelsdami išjunkite jį iš elektros tinklo ir kreipkitės į Serviso centrą.
- Prietaisas nėra skirtas naudotis žmonėms (įskaitant vaikus), turintiems sumažėjusias fizines, jausmines ar protines galias; arba jie neturi patirties ar žinių, kai asmuo, atsakingas už tokių žmonių saugumą, nekontroliuoja ar neinstruktuoja jų, kaip naudotis šiuo prietaisu.
- Vaikus būtina kontroliuoti, kad jie nežaistų šiuo prietaisu.
- Jei pažeistas maitinimo laidas, norėdami išvengti pavojaus, jį turi pakeisti gamintojas arba atestuotas techninės priežiūros centras, ar kvalifikuotas specialistas.
- Nenaudokite prietaiso šalia vonios, dušo ar plaukimo baseino.
- Nestatykite prietaiso šalia šilumos šaltinių.
- Neleiskite vaikams žaisti su prietaisu.
- Nepalikite įjungto prietaiso be priežiūros.
- Nenaudokite prietaiso, jei jo maitinimo laidas buvo pažeistas.
- Nebandykite savarankiškai taisyti prietaiso. Atsiradus nesklandumams kreipkitės į artimiausią Serviso centrą.
- Pasirūpinkite, kad maitinimo laidas neliestų aštrių kampų ir karštų paviršių.
- Netempkite už maitinimo laido, nevyniokite jo aplink prietaisą.
- Neprisilieskite prie judančių prietaiso dalių. Nekiškite pieštukų ar kitokių daiktų į veikiančio ventiliatoriaus apsaugines groteles.
- Saugodamiesi elektros srovės nutrenkimo, neįjunkite prietaiso drėgnomis rankomis.
- Norėdami sutaisyti prietaisą ar pakeisti jo detales, kreipkitės tik į Serviso centrą.
- Nestatykite prietaisą arčiau kaip 0.9 m nuo lengvai užsidegančių arba besideformuojančių esant aukštai temperatūrai daiktų bei medžiagų.
- Nestatykite šilumos ventiliatorių šalia elektros lizdų.
- Prietaisui perkaitus, įmontuota apsauga automatiškai jį išjungs.
- Pakilus ar apvertus veikiančią šilumos ventiliatorių, suveiks apsauginis blokavimas ir prietaisas išsijungs. Pastačius šilumos ventiliatorių ant pamato, jis vėl įsijungs.

### DĖMESIO:



- Neuždenkite veikiančio prietaiso.
- Nenaudokite šilumos ventiliatorių patalpose, kurių plotas yra mažesnis už 4 m<sup>2</sup>.
- Jeigu gaminyje kai kurį laiką buvo laikomas žemesnėje nei 0 °C temperatūroje, prieš įjungdami prietaisą palaikykite jį kambario temperatūroje ne mažiau kaip 2 valandas.
- Gamintojas pasilieka teisę be atskiro perspėjimo nežymiai keisti įrenginio konstrukciją išsaugant jo saugumą, funkcionalumą bei esmines savybes.
- Gamybos data nurodyta ant gaminio ir (arba) pakuotėje, taip pat lydinčioje dokumentacijoje.

### VEIKIMAS

- Įjunkite prietaisą į elektros tinklą.

### VEIKIMO REŽIMAI

- Nustatykite veikimo regulatoriaus jungiklį į vieną iš padėčių:

- "0" – išjungta;
- "I" – šiltas oras (750 Vt);
- "II" – karštas oras (1500 Vt).

• Pasirenkant bet kokį režimą (išskirus "0"), įsijungia šviesos indikatorius.

#### DĖMESIO:

• Norėdami išvengti šilumos nuotėkių, patalpą laikykite uždaryta, kitaip ji nesusišils.

#### VALYMAS IR PRIEŽIŪRA

- Reguliariai valykite šilumos ventiliatorių iš išorinės pusės, nes susikaupusieji nešvarumai mažina jo efektyvumą.
- Prieš valydami prietaisą, būtinai išjunkite jį iš elektros tinklo ir leiskite jam atvėsti.
- Nuvalykite šilumos ventiliatorių minkštu drėgnu audiniu.
- Nenaudokite šveitimo valymo priemonių, benzino, tirpiklių bei kitų agresyvių cheminių medžiagų.

#### SAUGOJIMAS

- Atlikite visus "VALYMAS IR PRIEŽIŪRA" skyriaus reikalavimus.
- Laikykite prietaisą sausoje vėsioje vietoje.



Šis simbolis ant gaminio, pakuotėje ir (arba) lydinčioje dokumentacijoje reiškia, kad naudojami elektriniai ir elektroniniai gaminiai bei baterijos neturėtų būti išmetami (išmestos) kartu su įprastinėmis buitinėmis atliekomis. Juos (jas) reikėtų atiduoti specializuotiems priėmimo punkтам.

Norint gauti papildomos informacijos apie galiojančias atliekų surinkimo sistemas, kreipkitės į vietines valdžios institucijas.

Teisingai utilizuojant atliekas, sutaupysite vertingų išteklių ir apsaugosite žmonių sveikatą ir aplinką nuo neigiamo poveikio, galinčio kilti netinkamai apdorojant atliekas.

## H HASZNALATI UTASÍTÁS

### FONTOS BIZTONSÁGI INTÉZKEDÉSEK

- Figyelmesen olvassa el az adott Használati utasítást és őrizze meg azt, mint tájékoztató anyagot.
- A készülék helytelen kezelése károsodáshoz, vagy a használó sérüléséhez vezethet.
- A készülék első használata előtt, ellenőrizze egyeznek-e a címkén megjelölt műszaki adatok az elektromos hálózat adataival.
- Csak otthoni használatra, ne használja nagyüzemi célra.
- Ne használja a készüléket szabadban.
- Tisztítás előtt, vagy használaton kívül mindig áramtalanítsa a készüléket.
- Áramütés, felgyulladás elkerülése céljából ne eressze a készüléket vízbe vagy más folyadékba. Ha ez megtörtént, NE FOGJA MEG A KÉSZÜLÉKET, azonnal áramtalanítsa azt, és forduljon szervizbe.
- Ne használják a készüléket fizikai-, érzelmi-, illetve szellemi fogyatékos személyek, vagy tapasztalattal, elegendő tudással nem rendelkező személyek (beleértve a gyerekeket) felügyelet nélkül, vagy ha nem kaptak a készülék használatával kapcsolatos instrukciót a biztonságukért felelős személytől.
- A készülékkel való játszás elkerülése érdekében tartsa a gyerekeket felügyelet alatt.
- A vezeték meghibásodása esetén - veszély elkerülése érdekében – annak cseréjét végeztesse a gyártóval vagy a gyártó által meghatalmazott szervizzel ill. szakemberrel.
- A készüléket fürdő, zuhany vagy uszoda közvetlen közelében használni tilos.
- Ne tartsa a készüléket hőforrás közelében.
- Ne engedje a gyerekeknek, hogy játszanak a készülékkel.
- Ne hagyja a bekapcsolt készüléket felügyelet nélkül.
- Ne használja a készüléket károsodott vezetékkel.
- Ne próbálja egyedül javítani a készüléket, ha a készülék javításra szorul, forduljon a közeli szervizbe.
- Figyeljen arra, hogy a vezeték ne érintkezzen éles, vagy forró felülettel.
- Ne húzza a vezetéket, ne csavarja azt, és ne tekerje a készüléken körül.
- Kerülje a kontaktust a készülék mozgó részeivel. A készülék működése közben ne dugjon át a védőrácsra ceruzát, vagy más tárgyat.
- Áramütés elkerülése céljából ne kapcsolja be a ventilátort nedves kézzel.
- Ha javításra, ill. alkatrész cserére szorul a készülék, forduljon szakszervizbe.
- Ne állítsa a készüléket 0,9 m közelebb a könnyen lobbánékony vagy hőmérséklettől deformálódó tárgyaktól és szerektől.
- Ne állítsa a hő ventilátort konnektor közvetlen közelében.
- A készülék túlmelegedése esetén a beépített védőrendszer automatikusan kikapcsolja a készüléket.
- A működő hőventilátor emelésekor vagy felfordulásakor bekapcsol a védő blokkolás és a készülék kikapcsol. Amennyiben felállítjuk a hőventilátort az alapjára, úgy az újra bekapcsol.

#### FIGYELEM:



- Letakarni a működő készüléket tilos!
- Ne használja a hő ventilátort 4 m<sup>2</sup> kisebb helyiségben.
- Amennyiben a készüléket valamennyi ideig 0 °C-nál tárolták, bekapcsolása előtt legalább 2 órán belül tartsa szobahőmérsékleten.

- A gyártónak jogában áll értesítés nélkül másodrendű módosításokat végezni a készülék szerkezetében, melyek alapvetően nem befolyásolják a készülék biztonságát, működőképességét, funkcionalitását.
- A gyártási idő a terméken és/vagy a csomagoláson, illetve a kísérő dokumentumokban található.

### **MŰKÖDÉS**

- Csatlakoztassa a készüléket az elektromos hálózathoz.

### **MŰKÖDÉSI ÜZEMMÓD**

- Állítsa az üzemmód kapcsolót a helyzetek egyikébe:
  - 0 – kikapcsolva;
  - I – meleg levegő (750 W);
  - II – forró levegő (1500 W).
- Bármely üzemmódban (kivéve a «0» helyzetet) kigyúl a működési jelzőlámpa.

### **FIGYELEM:**

- A meleg levegő kiszivárgása érdekében tartsa bezárva a helyiséget, különben a helyiség nem fog felmelegedni.

### **TISZTÍTÁS ÉS KARBANTARTÁS**

- Rendszeresen tisztítsa a hőventilátor külső felületeit, mivel az összegyűlt szennyeződés csökkenti a készülék működésének hatékonyságát.
- Tisztítás előtt feltétlenül áramtalanítsa a készüléket, és hagyja teljesen lehűlni.
- Törölje meg kívülről a hőventilátort puha, nedves törülközővel.
- Ne használjon súrolószert, benzint, oldószert, és egyéb agresszív kémiai szert.

### **TÁROLÁS**

- Kövesse a TISZTÍTÁS ÉS KARBANTARTÁS rész lépéseit.
- Hűvös, száraz helyen tárolja.



— Ez a jel a terméken, csomagoláson és/vagy kísérő dokumentumokon azt jelenti, hogy ezeket a használt villamos és elektronikus termékeket és elemeket tilos az általános háztartási hulladékkal kidobni. E tárgyakat speciális befogadó pontokban kell leadni.

A hulladékbecsülettel kapcsolatos kiegészítő információért forduljon a helyi illetékes hatósághoz.

A megfelelő hulladékkezelés segít megőrizni az értékes erőforrásokat és megelőzheti az olyan esetleges negatív hatásokat az emberi egészségre és a környezetre, amelyek a nem megfelelő hulladékkezelés következtében felmerülhetnek fel.