

INSTRUCTION MANUAL РУКОВОДСТВО ПО ЭКСПЛУАТАЦИИ ІНСТРУКЦІЯ З ЕКСПЛУАТАЦІЇ

GB	VACUUM CLEANER	5
RUS	ПЫЛЕСОС БЫТОВОЙ	6
CZ	PODLAHOVÝ VYSAVAČ	7
BG	ПРАХОСМУКАЧКА	8
UA	ПОБУТОВИЙ ПИЛОСОС	10
SCG	КУЋНИ УСИСИВАЧ	11
EST	TOLMUIMEJA	13
LV	SADZĪVES PUTEKĻU SŪCĒJS	14
LT	BUITINIS DULKIŲ SIURBLYS	15
H	HÁZI PORSZÍVÓ	16
KZ	ТҰРМЫСТЫҚ ШАҢ СОҒҒЫШЫ	18
SL	VYSAVAČ	19



www.scarlett.ru



EAC

GB DESCRIPTION

1. Dust bag compartment
2. Dust bag filling indicator
3. Cord rewind button
4. On/Off button
5. Carrying handle
6. Wheels
7. Dust collector opening handle
8. Air inlet
9. Floor brush
10. Crevice/furniture nozzle
11. Parquet floor attachment
12. 2-section tube
13. Hose
14. Hose base
15. Hose locks
16. Hose air flow control switch
17. Power cord and plug

CZ POPIS

1. Prostor na prachový sáček
2. Ukazatel naplnění prachového sáčku
3. Tlačítko navíjení kabelu
4. Tlačítko Start/Stop
5. Rukojeť pro snadné přenášení
6. Kolečko
7. Otevírací tlačítko sacího prostoru
8. Sací otvor
9. Kombinovaná tryska «podlaha/koberec»
10. Kombinovaná tryska «čalounění/spár»
11. Nástavec na čištění parket
12. Trubka dvoudílná
13. Hadice
14. Základna hadice
15. Hadicové spony
16. Regulátor průtoku vzduchu hadicí
17. Zástrčka

UA ОПИС

1. Відсік пилозбірника
2. Індикатор наповнення пило збірника
3. Кнопка змотування шнура живлення
4. Кнопка Вкл/Викл.
5. Ручка для перенесення
6. Колесо
7. Ручка відчинення відсіку пилозбирача
8. Усмоктуючий отвір
9. Комбінована насадка «підлога/килим»
10. Комбінована насадка «меблі/щилина»
11. Насадка для паркету
12. 2-х секційна трубка
13. Шланг
14. Основа шланга
15. Фіксатори шланга
16. Регулятор потоку повітря на шлангові
17. Вилка та кабель живлення

EST KIRJELDUS

1. Tolmukotikamber
2. Tolmukoti täitumise näidik
3. Toitejuhtme tagasikerimisnupp
4. Sisse- ja väljalülitusnupp
5. Käepide
6. Ratas
7. Tolmukoguri sektsiooni avamise käepide
8. Imemisava
9. Kombineeritud otsik "põrand/vaip"
10. Kombineeritud otsik "mööbel/pilu"
11. Parketiotsik
12. 2-sektsiooniline toru
13. Voolik
14. Vooliku otsak

www.scarlett.ru

RUS УСТРОЙСТВО ИЗДЕЛИЯ

1. Отсек пылесборника
2. Индикатор наполнения пылесборника
3. Кнопка сматывания шнура питания
4. Кнопка Вкл/Выкл.
5. Ручка для переноски
6. Колеса
7. Ручка открытия отсека пылесборника
8. Всасывающее отверстие
9. Комбинированная насадка «пол/ковер»
10. Комбинированная насадка «мебель/щель»
11. Паркетная щетка
12. Пластиковая 2-х секционная трубка
13. Шланг
14. Основание шланга
15. Фиксаторы шланга
16. Регулятор потока воздуха на шланге
17. Вилка и шнур питания

BG ОПИСАНИЕ

1. Отделение за торбичка
2. Индикатор на запълване на торбичка
3. Бутон за прибиране на кабела
4. Бутон Вкл./Изкл.
5. Дръжка за пренасяне
6. Колело
7. Дръжка за отваряне на резервоара за събиране на прахта
8. Смукателен отвор
9. Комплексна наставка "под /килим"
10. Комбинирана наставка "мебел/пролуки"
11. Приставка за паркет
12. 2-секционна тръбичка
13. Маркуч
14. Основа на маркуча
15. Фиксатори на маркуча
16. Регулатор на въздушния поток на маркуча
17. Щепсел и захранващ кабел

SCG ОПИС

1. Одељење за колектор прашине
2. Индикатор пуњења колектора прашине
3. Дугме за намотавање прикључног кабла
4. Дугме Укључ./Искљ
5. Дршка за преношење
6. Точак
7. Ручка за отварање посуде за прашину
8. Отвор за усисавање
9. Комбиновани наставак «под/тепих»
10. Комбиновани наставак «намештај/пукотина»
11. Додатак за паркет
12. Дводелна цев
13. Црево
14. Основа црева
15. Копче црева
16. Прекидач за подешавање протока ваздуха кроз црево
17. Кабл и утикач

LV APRAKSTS

1. Putekļu savācēja nodalījums
2. Putekļu savācēja uzpildīšanas indikators
3. Elektrovara satīšanas poga
4. Poga (ieslēgt/izslēgt)
5. Rokturis pārnēsāšanai
6. Ritenis
7. Putekļu savākšanas nodalījuma atvēršanas rokturis
8. Iesūkšanas atvērums
9. Kombinētais uzgalis "paklājs/grīda"
10. Kombinētais uzgalis "mēbeles/ sprauga"
11. Parketa uzliktnis
12. Divdaļīga caurule
13. Šļūtene
14. Šļūtenes pamatne

15. Vooliku fiksaatorid
16. Vooliku õhuvoolu regulaator
17. Pistik ja voolujuhe

15. Šļūtenes fiksatōri
16. Gaisa plūsmas regulētājs uz šļūtenes
17. Barošanas vads un kontaktdakša

LT APRAŠYMAS

1. Dulkių surinkimo konteineris
2. Dulkių surinkimo konteinerio pripildymo indikatorius
3. Elektros laido suvyniojimo mygtukas
4. Įjungimo/Išjungimo mygtukas
5. Nešiojimo rankena
6. Ratas
7. Dulkių konteinerio atidarymo mygtukas
8. Siurbimo anga
9. Kombinuotas antgalis "grindys/kilimas"
10. Kombinuotas antgalis "baldaai/plyšys"
11. Antgalis parketui
12. 2 sekcijų vamzdis
13. Žarna
14. Žarnos pagrindas
15. Žarnos fiksaatoriai
16. Oro srovės reguliatorius ant žarnos
17. Šakutė ir maištinimo laidas

KZ СИПАТТАМА

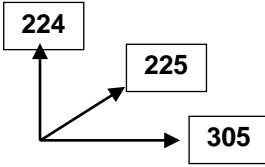
1. Шаң жинағыш бөлігі
2. Шаң жинағыш толтырылу индикаторы
3. Электробауды орау ноқаты
4. Қосу/Өшіру ноқаты.
5. Тасуға арналған тұтқа
6. Доңғалақ
7. Шаңжинағыш бөлімшені ашатын тұтқа
8. Сорып алушы тесік
9. Қиыстырылған саптама "еден/кілем"
10. Қиыстырылған саптама "жиһаз/саңылау"
11. Паркетке арналған қондырма
12. 2 бөліктен тұратын түтікше
13. Иілгіш түтік
14. Иілгіш түтіктің тағаны
15. Иілгіш түтіктің бекіткіштері
16. Иілгіш түтіктегі ауа ағынын реттегіш тетік
17. Аша мен қуат сымы

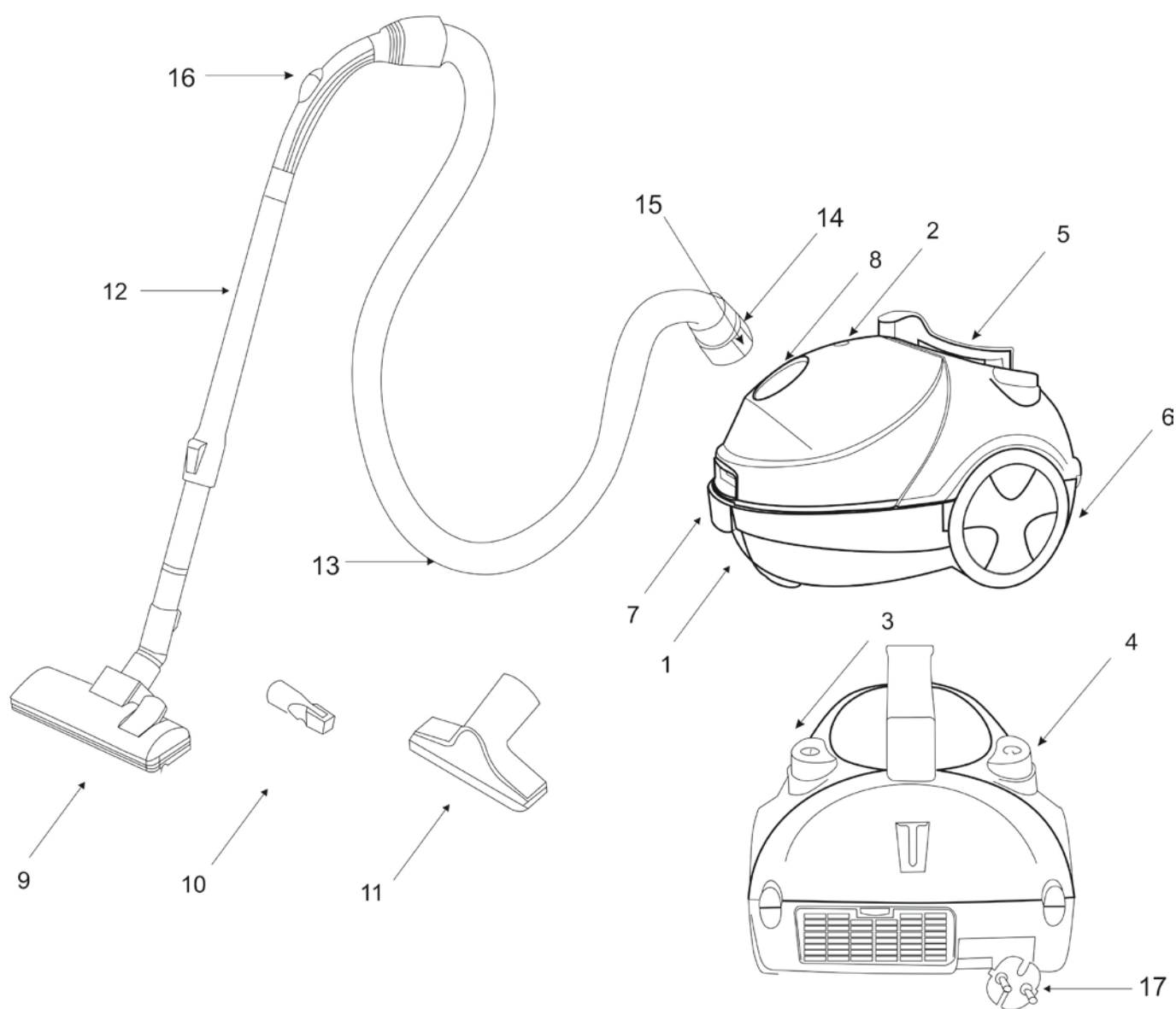
H LEIRÁS

1. Porzsák tároló
2. Porzsák telítettség mutató
3. Vezeték visszacsévéelő
4. Főkapcsoló
5. Szállítási fogantyú
6. Kerék
7. Portároló-részleg nyitófogantyúja
8. Légbeszívó
9. Egyesített kellék „padló/szőnyeg”
10. Egyesített kellék „bútor/rés”
11. Parketta tisztító tartozék
12. 2-szekciós cső
13. Cső
14. Csőalapzat
15. Cső rögzítők
16. A csővön lévő légáramlat-szabályozó
17. Dugó és vezeték

SL STAVBA VYROBKU

1. Prach priestoru
2. Indikátor naplnenia prachového vrečka
3. Tlačidlo zmotávania napájacieho kábla
4. Tlačidlo Zap./Vyp.
5. Rukoväť pre prenášanie
6. Koleso
7. Rukoväť na otvorenie priehradky zachytávajúcej prach.
8. Vysávací otvor
9. Kombinovaná čiapky podlaha / koberec
10. Kombinovaná čiapky nábytok / medzera
11. Nástavec na čistenie parkiet
12. 2-komorová trubica.
13. Hadica
14. Základňa hadice
15. Hadicové spony
16. Regulator prietoku vzduchu hadicou
17. Zástrčka a napájací kábel

<p>~220-240/ 50 Hz Класс защиты II</p>	<p>1400W</p>	<p>3.26/3.46kg</p>	<p>mm</p> 
--	--------------	--------------------	---



GB INSTRUCTION MANUAL

IMPORTANT SAFEGUARDS

- Read this instruction manual carefully to prevent any unit damage or injure when using.
- When using this appliance, basic precautions should always be followed:
- Before the first use of the appliance check that the voltage indicated on the rating label corresponds to the mains voltage in your home.
- For home use only. Do not use for industrial purposes.
- To reduce the risk of electric shock, do not use outdoors or on wet surfaces. Do not immerse unit or cord in any liquids.
- Do not handle the plug with wet hands. Never switch off the appliance by pulling the cord.
- Do not let the cord hang over sharp edges or touch hot surfaces.
- Always unplug the appliance from the power supply when not in use and before servicing.
- Do not use appliance with damaged cord or other defects. Do not attempt to repair the appliance, adjust or replace any parts. In case of malfunction, contact the authorized service center for examination, repair, electrical or mechanical adjustment.
- To avoid deforming of plastic components of the appliance or fire accident, never leave the appliance exposed to direct sun light or near any heater.
- This appliance is not intended for use by persons (including children) with reduced physical, sensory or mental capabilities, or lack of experience and knowledge, unless they have been given supervision or instruction concerning use of the appliances by a person responsible for their safety.
- Children should be supervised to ensure that they do not play with the appliance.
- To avoid damage of the flexible hose, do not fold or pull it strongly.
- Do not put any object into air outlets. Do not use with outlet blocked. Keep free of dust, hair and anything that may reduce airflow.
- Be careful when cleaning on stairs.
- Before you start using the vacuum cleaner, please remove all large or sharp objects from the floor in order to prevent damage of the unit.
- CAUTION: To avoid voltage overload do not plug the unit and other powerful electrical appliances to the power supply at the same time.
- Never use the vacuum cleaner without filters.
- Do not use the appliance on wet surfaces. This unit does not absorb water.
- If you have cleaned the carpet with liquid detergent, let the carpet dry up completely before vacuuming it.
- Never use the appliance without dust bin. Replace the dust bin without delay if it is damaged.
- Do not attempt to repair, adjust or replace parts in the appliance. Repair the malfunctioning appliance in the nearest service center.
- If the product has been exposed to temperatures below 0 °C for some time it should be kept at room temperature for at least 2 hours before turning it on.
- The manufacturer reserves the right to introduce minor changes into the product design without prior

notice, unless such changes influence significantly the product safety, performance, and functions.

VACUUM CLEANER ASSEMBLING

- Insert the flexible hose into the air inlet and press until it clicks into proper position.
- To remove the hose, press the button on hose base, then pull to remove it from the attachment point.
- Extend the telescopic tube to the desired length.
- Insert the hose into the tube.
- Attach a nozzle to the tube:
 - Floor brush is intended for cleaning bare floor and floor coverings.
 - Crevice/Furniture nozzle is for cleaning sofa, curtain or dust on the decorative surfaces, corners and between cushions. To clean furniture and decorative surfaces turn the nozzle in the arrow shown direction.
 - The attachment for parquetry flooring: used to clean parquetry floors and other hard surfaces.

INSTRUCTION FOR USE

- Before starting, unwind the cord to sufficient length and insert the plug into the power supply. The yellow mark on the cord shows optimal cord length. Do not unwind the cord beyond the red mark.
- Press On/Off button to switch the unit on and press again to stop it.
- You can adjust the air flow using the air flow regulator on the flexible hose handle:
 - Decrease flow for cleaning curtains, books, furniture, etc.
 - Increase flow for cleaning bare floor.
- To rewind the cord, press the rewind button and guide the cord with hand to ensure that it does not whip causing damage.
- To prevent motor overheating do not work continuously longer than 30 minutes and obligatory stop the vacuum cleaner for no less than 15 min.

ADVANTAGES OF YOUR VACUUM CLEANER

- Your vacuum cleaner features a five-level air filtration system:
 - A three-layer cloth dust collector.
 - Fine fiber filter installed between the dust collector compartment and the electric motor
 - Fine fiber air outlet filter
- Five layers of filtering materials deliver exceptional cleaning performance.

CARE AND CLEANING

- Switch off the appliance and pull the plug from the power supply.
- Clean the appliance outside surface with soft cloth using mild non-abrasive detergent.
- Vacuum cleaner or cord should never be immersed into water or any liquids.

DUST BAG CLEANING

- Clean cloth dust bag regularly to assure long life. When the dust bag is full, the mechanical indicator moves to the middle of the window. When it stops there, please clean the dust bag.
- Remove the flexible hose, open the front cover, take off the dust bag, slide aside a clamp on its lower edge, empty and close the dust bag, then place it back.
- Close the front cover by pressing down until it clicks.

CAUTION: if the dust bag is not fixed properly, the cover lock clips cannot be locked.

FILTER CLEANING

- Please clean the filters at least once a year. If you use the appliance frequently, wash the filters after 3-5 dust bag cleanings.
- Switch off the appliance and pull the plug from the power supply.
- Open the cover and remove motor filter.
- Take off the filter from the air outlet.
- Wash the filters with warm water and dry them completely.
- Place the filters back.

CAUTION:

- Never use the appliance without filters.
- Do not use a washing machine to rinse filters. Do not use a hair dryer to dry them.

STORAGE

- Place the appliance vertically.
- Holding the handle, rotate the hose around the tube.
- Insert the tube into a special holder on the body.

RUS РУКОВОДСТВО ПО ЭКСПЛУАТАЦИИ МЕРЫ БЕЗОПАСНОСТИ

- Внимательно прочитайте данную инструкцию перед эксплуатацией прибора во избежание поломок при использовании. Неправильное обращение может привести к поломке изделия, нанести материальный ущерб или причинить вред здоровью пользователя.
- При эксплуатации прибора соблюдайте следующие меры предосторожности:
- Перед первоначальным включением проверьте, соответствуют ли технические характеристики, указанные на изделии, параметрам электросети.
- Использовать только в бытовых целях. Прибор не предназначен для промышленного применения.
- Не используйте прибор вне помещений и на влажных поверхностях.
- Во избежание поражения электрическим током и возгорания, не погружайте прибор и шнур питания в воду или другие жидкости. Если это произошло, НЕ БЕРИТЕСЬ за изделие, немедленно отключите его от электросети и обратитесь в Сервисный центр для проверки.
- Включайте прибор в электросеть только сухими руками; при отключении держитесь рукой за вилку, не тяните за шнур.
- Следите за тем, чтобы шнур питания не касался острых кромок и горячих поверхностей.
- Всегда отключайте прибор от электросети перед очисткой, а также, если он не используется.
- При повреждении шнура питания его замену, во избежание опасности, должен производить изготовитель или уполномоченный им сервисный центр, или аналогичный квалифицированный персонал.
- Не располагайте прибор вблизи источников тепла (радиаторов, обогревателей и др.) и не подвергайте его воздействию прямых солнечных лучей, так как это может вызвать деформацию пластмассовых деталей.
- Прибор не предназначен для использования лицами (включая детей) с пониженными физическими, чувственными или умственными способностями или при отсутствии у них опыта или знаний, если они не находятся под контролем или не проинструктированы об использовании прибора лицом, ответственным за их безопасность.

- Дети должны находиться под контролем для недопущения игры с прибором.
- Чтобы не повредить шланг, не перегибайте и не растягивайте его.
- Следите за тем, чтобы воздухопроводные отверстия не были заблокированы. Не допускайте попадания в них посторонних предметов (пыли, волос, одежды и др.).
- Будьте предельно осторожны при работе с пылесосом на лестницах.
- Перед началом работы уберите с пола все острые предметы, которые могут повредить пылесборник.
- **ВНИМАНИЕ:** Во избежание перегрузки сети питания, не подключайте изделие одновременно с другими мощными электроприборами к одной и той же линии электросети.
- Не включайте пылесос без установленных фильтров.
- Не чистите вашим пылесосом влажные поверхности. С его помощью нельзя удалять жидкости.
- Ковры, обработанные жидким очистителем, должны высохнуть до начала их чистки пылесосом.
- Никогда не работайте пылесосом без установленного или с повреждённым пылесборником.
- Не пытайтесь самостоятельно ремонтировать прибор или заменять какие-либо детали. При обнаружении неполадок обращайтесь в ближайший Сервисный центр.
- Если изделие некоторое время находилось при температуре ниже 0 °С, перед включением его следует выдержать в комнатных условиях не менее 2 часов.
- Производитель оставляет за собой право без дополнительного уведомления вносить незначительные изменения в конструкцию изделия, кардинально не влияющие на его безопасность, работоспособность и функциональность.

ПОДГОТОВКА К РАБОТЕ

- Чтобы подсоединить шланг к пылесосу, вставьте его основание во всасывающее отверстие и надавите до щелчка.
- Для отсоединения шланга нажмите фиксаторы в его основании и потяните на себя.
- Выдвиньте составную трубку на нужную длину.
- Вставьте патрубок ручки шланга в трубку.
- Наденьте на трубку одну из насадок:
 - Комбинированная насадка “пол/ковер” предназначена для чистки ковровых и подобных им покрытий, а также гладких поверхностей.
 - Комбинированная насадка “мебель/щель” предназначена для чистки мягкой мебели, занавесок, декоративных поверхностей и труднодоступных мест (углов, щелей).
 - Насадка для паркета: предназначена для чистки паркетных и других твердых покрытий.

РАБОТА

- Перед началом работы вытяните шнур питания на необходимую длину и вставьте вилку в розетку электросети. Желтая метка на шнуре соответствует его оптимальной длине, а красная – максимальной, дальше которой шнур вытягивать нельзя.
- Для включения пылесоса нажмите кнопку Вкл./Выкл., для выключения – нажмите её еще раз.

- На ручке шланга имеется регулятор потока воздуха, позволяющий изменять силу всасывания:
 - для чистки занавесок, книг, мебели и т.д. рекомендуется его открывать;
 - для чистки ковровых покрытий – закрывать.
- Для сматывания шнура питания нажмите соответствующую кнопку, при этом во избежание перекручивания и повреждения шнура рекомендуется придерживать его рукой.
- Во избежание перегрева двигателя пылесоса не работайте непрерывно более 30 минут и обязательно делайте перерыв между включениями не менее 15 минут.

ПРЕИМУЩЕСТВА ВАШЕГО ПЫЛЕСОСА

- Ваш пылесос оснащен 5-уровневой системой фильтрации воздуха:
 - Трехслойный тканевый пылесборник;
 - Волокнистый фильтр тонкой очистки, находящийся между отсеком пылесборника и электродвигателем;
 - Волокнистый фильтр тонкой очистки, находящийся на выходе воздуха из пылесоса.
- 5 слоев фильтрующих материалов обеспечивают максимально тщательную уборку.

ОЧИСТКА И УХОД

- Выключите пылесос и отключите его от электросети.
- Протрите внешнюю поверхность корпуса мягкой тканью с добавлением моющего средства, не содержащего абразивных веществ.
- Запрещается погружать изделие и шнур питания в воду или любые жидкости.

ОЧИСТКА ПЫЛЕСБОРНИКА

- Регулярно очищайте пылесборник. По мере его наполнения шкала индикатора перемещается по окошку. Её среднее положение означает, что пылесборник следует очистить.
- Снимите шланг.
- Откройте крышку отсека пылесборника, для этого нажмите на ручку открытия отсека пылесборника.
- Извлеките мешок, снимите с нижней кромки мешка зажим, сдвинув его в сторону.
- Очистите мешок, закройте мешок и наденьте зажим, аккуратно установите пылесборник на место.
- Закройте крышку, нажав её до щелчка.

ВНИМАНИЕ: Если пылесборник установлен неправильно, крышка пылесоса не закроется.

ОЧИСТКА ФИЛЬТРОВ

- Чистить фильтры следует не реже одного раза в год. При частом использовании пылесоса промывайте фильтры после каждых 3-5 чисток пылесборника.
- Отключите пылесос от электросети.
- Откройте крышку отсека пылесборника и извлеките фильтр, установленный перед электродвигателем.
- Выньте фильтр, расположенный на выходе воздуха.
- Промойте фильтры теплой проточной водой и полностью высушите на воздухе.
- Установите фильтры на место.

ВНИМАНИЕ:

- Не включайте пылесос без установленных фильтров, т.к. это может вывести электродвигатель из строя.

www.scarlett.ru

- Не стирайте фильтры в машине и не сушите их феном.

ХРАНЕНИЕ

- Установите пылесос вертикально.
- Оберните шланг вокруг трубки.
- Закрепите трубку со щёткой в специальном пазу на корпусе.

CZ NÁVOD K POUŽITÍ BEZPEČNOSTNÍ POKYNY

- Při používání přístroje dbejte na tyto bezpečnostní pokyny:
- Pečlivě si přečtěte tento pokyn k použití pro zamezení porážení přístroje. Nesprávné používání může vést k porážení přístroje, způsobit škodu majetku nebo zdraví uživatele.
- Před prvním použitím přístroje zkontrolujte, zdali odpovídají parametrům elektrický sítě technický údaj uvedení na štítku s popisem technických údajů.
- Používejte pouze v domácnosti. Přístroj není určen pro průmyslové účely.
- Nepoužívejte přístroj do vody nebo jiných tekutin. Pro zamezení úrazu elektrickým proudem používejte pouze ve vnitřních prostorách, nepoužívejte přístroj pro čištění vlhkých povrchů.
- Spotřebič není určen k použití osobami (včetně dětí) se sníženými fyzickými, mentálními schopnostmi nebo smysly, nebo osobami, kteří nemají zkušenosti nebo znalosti, pokud se nenacházejí pod dohledem nebo nejsou instruováni o použití spotřebiče osobou, zodpovědnou za jejich bezpečnost.
- Připojujte přívod do elektrický sítě pouze suchými rukama; při vytahování síťového kabelu jej uchopte za zástrčku a netáhejte za kabel.
- Dbejte pozor a chraňte síťový kabel před ostrými hranami a horkem.
- Vždy vytáhněte zástrčku ze zásuvky před čištěním a v případě, že elektrický přístroj nepoužíváte.
- Nepoužívejte přístroj s porážením síťovým kabelem nebo zástrčkou, a také po tom, co byl v kontaktu s tekutinami, spadl nebo byl porážen jakýmkoliv jiným způsobem. Pro zamezení úrazu elektrickým proudem nesmíte sami provádět jakýkoliv opravy přístroje. Pokud je to nutno, obraťte se na autorizovaný servisní středisko.
- Neskladujte přívod v blízkosti zdrojů tepla (radiátorů, ohřeváčů aj.) a chraňte jej před přímými slunečními paprsky, mohlo by to způsobit deformaci plastových detailů.
- Nedovolujte, aby děti používaly přístroj, a dbejte větší pozornosti při práci v blízkosti dětí.
- Aby nedošlo k porážení hadice, neohýbejte a nenatahujte ji.
- Dbejte na to, aby větrací otvory nebyly zablokovány. Nedovolujte, aby se do nich dostaly nepovolené předměty (prach, vlasy, láty aj.).
- Buďte velice opatrní při používání vysavače na schodech.
- Před začátkem práce odstraňte z podlahy velké duté předměty nebo ostré předměty, které mohou porážet prachové sběky.
- UPOZORNĚNÍ: Pro zamezení přetížení napájecí sítě, nepřipojujte výrobek současně s jinými významnými elektrickými přístroji do stejné linky elektrický sítě.
- Nezapínejte vysavač bez vložených filtrů.
- Nepoužívejte vlož vysavač pro čištění vlhkých povrchů. Není určen pro odstraňování tekutin.

- Koberce opracovani tekutém čistícím před čiltěnnm vysavačem nechte vyschnout.
- Nikdy nepouhñevjte vysavač bez vloženého prachového sčku nebo s roľkozeném sčkem.
- Nesmíte sami provádět jakékoliv opravy přístroje nebo výměnu součástek. Pokud je to nutno, obraťte se na neľbližší servisní střediska.
- Pokud byl vřobek určitou dobu při teplotěch pod 0° C, před zapnutím ho nechejte při pokojoví teplotě po dobu nejmíñně 2 hodiny.
- Vřobce si vyhrazuje prěvo bez dodatečnío oznbmenн provědět менльн změny na konstrukci vřobku, který značně neovlivnн bezpečnost jeho rouhñbnн, provozuschopnost ani funkčnost.

PŘÍPRAVA K PRÁCI

- Pro připojení hadice k vysavači nasadte ji do sacího otvoru a tlačte až uslyšíte cvaknutí.
- Pro odpojení hadice stiskněte tlačítko na její konci a přitáhněte její hrdlo k sobě.
- Vysuňte teleskopickou trubku do potřebné délky.
- Vložte hrdlo rukojeti hadice do trubky.
- Nasadte jeden z nastavců na trubku:
 - Kombinovaná tryska “podlaha/koberec”: je určena pro čištění koberců a kobercových běhounů a také rovných povrchů.
 - Kombinovaná tryska “čalounění/spára”: – pro čištění čalouněného nábytku, záclon, ozdobných povrchů a špatně přístupných míst (koutů, spár). Pro čištění čalounění, ozdobných povrchů otočte trysku ve směru šípky.
 - Tryska na podlahu: je určena k čištění parket a jiných tvrdých podlah.

PRÁCE S VYSAVAČEM

- Před začátkem práce vytáhněte napájecí kabel potřebné délky a připojte zástrčku do zásuvky. Žlutý ukazatel na kabelu odpovídá jeho optimální délce, červený – maximální. Nikdy nevytahujte kabel dále než povoluje červený ukazatel.
- Pro zapnutí vysavače zmačkněte tlačítko Start/Stop, pro vypnutí zmačkněte tlačítko ještě jednou.
- Na rukojeti hadice je regulátor vzduchového proudu, který umožňuje změnu sacího výkonu:
 - pro čištění záclon, knih, čalounění atd. jej doporučujeme otevřít;
 - pro čištění koberců – zavřít.
- Pro navíjení kabelu používejte příslušné tlačítko, při tom držte kabel rukou, aby nebyl překroucen a poškozen.
- Pro zamezení přehřátí motoru nepoužívejte přístroj déle než 30 minut, po čemž udělejte přestávku minimálně 15 minut.

VÝHODY VAŠEHO VYSAVAČE

- Váš vysavač je vybaven řurovněným systémem filtrace vzduchu:
 - Třívrstvý textilní prachový sáček.
 - Vláknitý filtr pro jemné čištění, který se nachází mezi sacím prostorem a motorem.
 - Vláknitý filtr pro jemné čištění, který se nachází na otvoru, jimž vychází vzduch z vysavače.
- Pět vrstev filtračních materiálů zajišťují maximálně důkladný úklid.

ČIŠTĚNÍ A ÚDRŽBY

- Vypněte vysavač a vytáhněte zástrčku ze zásuvky.
- Vyřete vnější povrch tělesa přístroje jemným hadříkem s mycím prostředkem bez brusného prášku.
- Neponořujte přístroj ani síťový kabel do vody nebo jiných tekutin.

ČIŠTĚNÍ PRACHOVÉHO SÁČKU

- Pravidelně čistěte prachový sáček. Postupně se stupnice indikátoru naplnění v okénku přemístí; její středová pozice ukazuje, že je třeba prachový sáček vyčistit.
- Odpojte hadici, otevřete kryt prostoru na prachový sáček, vyndejte sáček, sundejte z dolního okraje sáčku svorku, vyčistěte sáček, dejte na místo svoru a pečlivě dejte prachový sáček na místo.
- Zavřete kryt: tlačte jej dolů až uslyšíte cvaknutí.

UPOZORNĚNÍ: Není-li prachový sáček vložen správně, kryt vysavače se nezavře.

ČIŠTĚNÍ FILTRŮ

- Čistit filtry je třeba minimálně jednou za rok. Při častém použití vysavače propláchněte filtry po 3-5 čištění prachového sáčku.
- Vytáhněte zástrčku ze zásuvky.
- Otevřete kryt prostoru na prachový sáček, vytáhněte filtr umístěný před motorem.
- Vytáhněte filtr umístěný při východu vzduchového proudu z vysavače.
- Propláchněte filtry teplou tekoucí vodou a nechte je vyschnout na vzduchu.
- Dejte filtry na místo.

UPOZORNĚNÍ:

- Nezapínejte vysavač bez vložených filtrů, mohlo by to způsobit poruchy v motoru.
- Neperte filtry v pračce a nesušte je vysušečem vlasů.

SKLADOVÁNÍ

- Dejte vysavač do vertikální polohy.
- Otočte hadici kolem trubky.
- Zajistěte trubku a trysku v speciálním žlábku na tělese přístroje.

БГ РЪКОВОДСТВО ЗА ЕКСПЛОАТАЦИЯ ПРАВИЛА ЗА БЕЗОПАСНОСТ

- При експлоатация на уреда спазвайте следните правила за безопасност:
- Прочетете внимателно Ръководството за експлоатация и го запазете по-нататък при възникване на евентуални въпроси. Неправилна експлоатация на уреда може да доведе до неизправности в работата му или да причини здравословни щети.
- Преди първото използване на уреда проверете, дали посоченото на лепенката с технически характеристики захранване на Вашата прахосмукачка съответства на захранването на Вашата мрежа.
- Прахосмукачката е предназначена само за домашна употреба. Уредът не е за промишлено използване.
- Не потапяйте уреда, кабела или щепсела на прахосмукачката във вода или други течности. С цел предотвратяване токов удар не използвайте уреда навън, а също така за почистване на влажни повърхности.
- Фурната не трябва да се управлява от хора (включително деца) с понижени физически, сетивни или умствени способности, или от лица, които не притежават съответните знания и опит, ако тези лица не са под надзор или не са инструктирани относно използването на фурната от друго лице, отговарящо за тяхната безопасност.
- Не включвайте уреда с влажни ръце. При изключването му извадете щепсела от контакта, а не дърпайте кабела.

- Следете, кабелът да не докосва горещи повърхности и остри предмети.
- Изключвайте уреда от контакта, ако не го ползвате, и винаги преди почистването му.
- Не ползвайте уреда с повреден щепсел или кабел, също така ако има някаква нередовност в работата му или самият уред е развален. Не ползвайте прахосмукачката при падането и, а също така ако тя е имала допир до влажни повърхности. С цел предотвратяване на токов удар никога не разглобявайте уреда самостоятелно. За отстраняване на повреди или за консултации се обърнете в най-близкия сервизен център.
- Не поставяйте уреда близо до радиатори, печки и други отоплителни тела; внимавайте, пряка слънчева светлина да не попада върху корпуса на прахосмукачката, това може да води до деформация на пластмасовите ѝ части.
- Не позволявайте децата да ползват уреда без надглеждане и бъдете внимателни, ако експлоатирате уреда близо до тях.
- Не прегъвайте и не дърпайте маркуча, това може да го повреди.
- Внимавайте да не се блокират вентилационните отвори. Отбягвайте прах, косми или други дребни предмети да не попадат там.
- Особено внимавайте ако ползвате прахосмукачката за почистване на стълби.
- Преди да почиствате пода приберете всички остри, големи предмети, които могат да увредят торбичката.
- **ВНИМАНИЕ:** С цел предотвратяване на токов удар на Вашата електрическа мрежа не експлоатирате прахосмукачката заедно с други уреди, които харчат много ток.
- Не ползвайте прахосмукачката, ако филтрите не са сложени на мястото им.
- Не почиствайте с уреда влажни повърхности. Той в никакъв случай не може да попиwa течности.
- Килими, обработени с течни миялни препарати, трябва напълно да изсъхнат преди да бъдат почиствани.
- Никога не ползвайте уреда, ако торбичката е повредена или не е сложена изобщо.
- Не поправяйте уреда самостоятелно. За отстраняване на повреди се обърнете в най-близкия сервизен център.
- Ако изделието известно време се е намирало при температура под 0 °C, тогава преди да го включите, то трябва да престои на стайна температура не по-малко от 2 часа.
- Производителят си запазва правото без допълнително уведомление да внася незначителни промени в конструкцията та на изделието, като същите да не влияят кардинално върху неговата безопасност, работоспособност и функционалност.

ПОДГОТОВКА ЗА ЕКСПЛОАТАЦИЯ

- Поставете края на маркуча в смукателния отвор и го натиснете, докато не щракне.
- За да свалите маркуча натиснете бутона в края на маркуча и го издърпайте.
- Поставете наставката за едри боклуци в дръжката на маркуча.
- Поставете дръжката на маркуча в тръбата. Съединете пластмасовата тръба и наставката за едри боклуци.
- Сложете на пластмасовата тръба една от четките-наставки:

- Комбинирана наставка "под/килим" е предназначена за почистване на килими, мокети и други подобни покрития, а също така за гладки подови повърхности.
- Комбинирана наставка "мебели/тесни отвори" – за почистване на меки мебели, пердета, декоративни повърхности, и труднодостъпни места (ъгли, тесни отвори). За почистване на мебели завъртете наставката в направление по посоката на стрелка.
- Приставка за паркет: предназначена за почистване на паркет и други твърди подови настилки.

ЕКСПЛОАТАЦИЯ НА УРЕДА

- Преди да използвате уреда изберете нужната дължина на кабела и включете уреда в мрежата. Жълтото означение на кабела показва оптималната му дължина, червеното – максимална дължина. Никога не издърпвайте кабела по-нататък от червеното означение.
- За да пуснете прахосмукачката натиснете бутон "Вкл./Изкл.". За да спрете уреда натиснете бутон "Вкл./Изкл." още веднъж.
- На дръжката на маркуча се намира регулатор на въздушния поток, с помощта на който можете да промените степента на всмукване:
 - отворете го при почистване на пердета, книги, мебели и т.н.;
 - затворете го при почистване на килими.
- За да приберете кабела натиснете бутона за прибиране на кабела. За да не увредите кабела при бързото прибиране трябва да го придържате с ръка.
- С цел предотвратяване на прегряване двигателя на прахосмукачката не експлоатирате уреда повече от 30 минути при непрекъсната работа. При това почивка от 15 минути е задължителна.

ПРЕИМУЩЕСТВА НА ВАШАТА ПРАХОСМУКАЧКА

- Вашата прахосмукачка има 5-степенна система за филтрация на въздуха:
 - Трислойна платнена торбичка за събиране на праха.
 - Влакнест филтър за фино почистване, намиращ се между мястото за събиране на прахта и електродвигателя.
 - Влакнест филтър за фино почистване, намиращ се на изхода на въздуха от прахосмукачката.
- 5 слоя филтриращи материали осигуряват максимално добро почистване.

ПОЧИСТВАНЕ И ПОДДРЪЖКА

- Изключете уреда от контакт.
 - Избършете външната повърхност на корпуса с мека кърпа, не използвайте драскащи миялни препарати.
 - Никога не пускайте уреда или кабела във вода или други течности.
- #### **ПОЧИСТВАНЕ НА ТОРБИЧКАТА**
- Редовно почиствайте торбичката. Според нейното запълване, механичният индикатор се премества към средата на прозорчето. Средно положение на индикатора означава максимално напълване на торбичката (тя трябва да се почисти).
 - Свалете маркуча, отворете капака на отделението за торбичката, извадете я,

ізтърсете нейното съдържание в кофа за смет и внимателно сложете торбичката на мястото ѝ.

- Затворете капака на отделението за торбичката, като го натиснете за да се фиксира.

ВНИМАНИЕ: Ако торбичката е поставена неправилно, капакът на уреда няма да се затвори.

ПОЧИСТВАНЕ НА ФИЛТРИТЕ

- Почиствайте филтрите поне веднъж в година. При интензивно използване на уреда трябва да миете филтъра на мотора след всеки 3-5 почиствания на торбичката.
- Изключете уреда от контакт.
- Отворете капака на отделението за торбичката и извадете филтъра, който се намира преди електродвигателя.
- Извадете филтъра, който се намира на изхода на въздушен поток.
- Измийте филтрите в чиста и топла течаща вода, а след това ги изсушете на въздуха.
- Сложете филтрите на мястото им.

ВНИМАНИЕ:

- Не ползвайте прахосмукачката, ако филтрите не са сложени на мястото си, тъй като това може да повреди на мотора.
- Не ползвайте пералня за почистване на филтрите и не ги изсушавайте с сешоар.

СЪХРАНЯВАНЕ

- Поставете уреда вертикално.
- Обвийте маркуча около пластмасовата тръба.
- Закрепете пластмасовата тръба и четка със специален фиксатор на корпуса

UA ИНСТРУКЦИЯ З ЕКСПЛУАТАЦИЈ

- Шановний покупецъ! Ми вдячни Вам за придобаня продукция торговельной марки SCARLETT та довіру до нашої компанії. SCARLETT гарантує високу якість та надійну роботу своєї продукції за умови дотримання технічних вимог, вказаних в посібнику з експлуатації.
- Термін служби виробу торгової марки SCARLETT у разі експлуатації продукції в межах побутових потреб та дотримання правил користування, наведених в посібнику з експлуатації, складає 2 (два) роки з дня передачі виробу користувачеві. Виробник звертає увагу користувачів, що у разі дотримання цих умов, термін служби виробу може значно перевищити вказаний виробником строк.

МІРИ БЕЗПЕКИ

- Під час експлуатації приладу дотримуйтеся наступних застережних заходів:
- Уважно прочитайте дану інструкцію перед експлуатацією приладу, щоб запобігти поломок під час використання. Невірне використання може призвести до поломки виробу, завдати матеріальної втрати чи шкоди здоров'ю користувача.
- Перед першим вмиканням перевірте, чи відповідають технічні характеристики виробу, позначені на наклейці, параметрам електромережі.
- Використовувати тільки у побуті. Прилад не призначений для виробничого використання.
- Не занурюйте прилад та шнур живлення у воду чи інші рідини. Щоб запобігти враження електричним струмом не використовуйте прилад поза приміщенням та у вологих місцях.
- Підключайте прилад до мережі тільки сухими руками, відключайте – тримаючись рукою за вилку; не тягніть за шнур.

- Прилад не призначений для використання особами (включаючи дітей) зі зниженими фізичними, чуттєвими або розумовими здібностями або у разі відсутності у них опиту або знань, якщо вони не знаходяться під контролем або не проінструктовані про використання приладу особою, що відповідає за їх безпеку.
 - Стежте за тим, щоби шнур живлення не торкався гострих крайок та гарячих поверхонь.
 - Завжди вимикайте прилад з мережі перед очищенням, а також якщо він не використовується.
 - Не вмикайте прилад з пошкодженим шнуром живлення чи вилкою, а також після впливу рідин, падіння, або будь-яких ушкоджень. Щоби запобігти враження електричним струмом, не намагайтеся самостійно розбирати чи ремонтувати прилад, при необхідності звертайтеся до авторизованих сервісних центрів.
 - Не розташовуйте прилад навколо джерел тепла (радіаторів, обогрівачів чи ін.) та під соняшним промінням, оскільки це може призвести до деформації пластмасових частин.
 - Не дозволяйте дітям користуватися приладом та будьте особливо уважні, коли працюєте навколо них.
 - Щоб не пошкодити шланг, не перегинайте та не розтягуйте його.
 - Стежте, щоби вентиляційні отвори не були заблоковані. Не допускайте потраплення до них зайвих предметів (пилу, волосся, одягу та ін.).
 - Будьте особливо обережні при роботі з пилососом на сходах.
 - Перед початком роботи приберіть з підлоги усі тліючі та гострі предмети, які можуть пошкодити пилосос.
 - **УВАГА:** Щоб запобігти перевантаження електромережі, не вмикайте пилосос водночас з іншими потужними електроприладами до однієї тієї ж лінії електроживлення.
 - Не вмикайте пилосос без встановлених фільтрів.
 - Не очищайте пилососом вологі поверхні. За його допомогою не можна видалити рідини.
 - Килими, оброблені рідким очисником, слід висушити перед обробкою пилососом.
 - Ніколи не працюйте пилососом без встановленого чи з ушкодженим пилососом.
 - У разі пошкодження кабелю живлення, його заміну, з метою запобігання небезпеці, повинен виконувати виробник або уповноважений їм сервісний центр, або аналогічний кваліфікований персонал.
 - Обладнання відповідає вимогам Технічного регламенту обмеження використання деяких небезпечних речовин в електричному та електронному обладнанні.
 - Якщо виріб деякий час знаходився при температурі нижче 0°C, перед увімкненням його слід витримати у кімнаті не менше 2 годин.
 - Виробник залишає за собою право без додаткового повідомлення вносити незначні зміни до конструкції виробу, що кардинально не впливають на його безпеку, працездатність та функціональність.
- #### ПІДГОТОВКА ДО ЕКСПЛУАТАЦІЇ
- Щоб приєднати шланг до пилососа, вставте його основу в усмоктуючий отвір та натисніть до клацання.
 - Для від'єднання шланга натисніть кнопку в його основі та потягніть за патрубков на себе.
 - Висуньте телескопічну трубку на потрібну довжину.

- Уставте патрубок ручки шланга в трубку.
- Надягніть на трубку одну з насадок:
 - Комбінована насадка «підлога/килим»: призначена для очищення килимів та подібних покриттів, а також гладкої поверхні.
 - Комбінована насадка “меблі/щілина”: – для очищення м'яких меблів, фіранок, декоративних поверхонь та важкодоступних місць (кутів, щилин). Для очищення меблів та декоративних поверхонь поверніть насадку у напрямку, позначеному стрілкою.
 - Насадка для паркету: призначена для очищення паркетних і інших твердих покриттів.

ЕКСПЛУАТАЦІЯ

- Перед початком експлуатації витягніть шнур живлення на необхідну довжину та уставте штепсельну вилку в розетку електромережі. Жовта мітка на шнурі відповідає його оптимальній довжині, а червона – максимальній, далі якої шнур витягувати не слід.
- Щоб увімкнути пилосос натисніть кнопку Вкл./Викл., для вимкнення – натисніть її ще раз.
- На ручці шланга є регулятор повітряного струму, що дає можливість змінювати силу усмоктування:
 - для очищення фіранок, книжок, меблів та ін. рекомендується його відчиняти;
 - для очищення килимів – зачиняти.
- Для змотування шнура живлення натисніть відповідну кнопку, при цьому, щоб запобігти перекручуванню та ушкодженню шнура, слід притримувати його рукою.
- Щоб запобігти перегріву двигуна пилососа, не працюйте безперервно більше ніж 30 хвилин та обов'язково робіть перерву не менше ніж 15 хвилин.

ПЕРЕВАГИ ВАШОГО ПИЛОСОСА

- Ваш пилосос оснащений 5-рівневою системою фільтрації повітря:
 - Тришаровий пилосбирач із тканини.
 - Волокнистий фільтр тонкого очищення, що знаходиться між відсіком пилосбирача та електродвигуном.
 - Волокнистий фільтр тонкого очищення, що знаходиться на виході повітря із пилососа.
- 5 шарів фільтруючих матеріалів забезпечують максимально ретельне прибирання.

ОЧИЩЕННЯ ТА ДОГЛЯД

- Вимкніть пилосос та відключите його з електромережі.
- Протріть зовнішню поверхню корпусу м'якою тканиною з м'яким засобом, що не містить абразивних речовин.
- Заборонено занурювати прилад у воду чи будь-які рідини.

ОЧИЩЕННЯ ПИЛОЗБІРНИКА

- Регулярно очищайте пилосбірник. В міру його заповнення шкала індикатора переміщається по віконцю; її середня позиція означає, що настав час спорожнити пилосбірник.
- Зніміть шланг, відчиніть кришку відсіку пилосбірника, вийміть мішок, зніміть з нижньої крайки мішка затискач, зсунувши його набік, очистіть мішок, закрийте його та надягніть затискач; обережно установіть пилосбірник на місце.
- Закрийте кришку, натиснувши на неї до клацання.

УВАГА: Якщо пилосбірник встановлений невірною, кришка пилососа не закриється.

ОЧИЩЕННЯ ФІЛЬТРІВ

- Очищати фільтри слід не рідше одного разу на рік. При частому використанні пилососа промивайте фільтри після кожних 3-5 очищень пилосбірника.
- Вимкніть пилосос з мережі.
- Відкрийте кришку відсіку пилосбірника та вийміть фільтр, установлений перед електродвигуном.
- Витягніть фільтр, розташований на виході повітря.
- Промийте фільтри теплою проточною водою та цілком висушіть їх на повітрі.
- Установіть фільтри на місце.

УВАГА:

- Не вмикайте пилосос без установлених фільтрів, оскільки це може зіпсувати електродвигун.
- Заборонено прати фільтри у машині та сушити їх феном.

ЗБЕРЕЖЕННЯ

- Установіть пилосос вертикально.
- Оберніть шланг навколо трубки.
- Закріпіть трубку зі щіткою у спеціальному пазі на корпусі.

SCG УПУТСТВО ЗА РУКОВАЊЕ СИГУРНОСНЕ МЕРЕ

- Током искориштавања уређаја придржавајте се следећих сигурносних мера:
- Пре искориштавања уређаја пажљиво прочитајте ово упутство за руковање да се избегну оштећења прибора у процесу његовог искориштавања. Неправилна употреба може да доведе до оштећења уређаја, нанети материјалну штету или оштетити здравље корисника.
- Пре прве употребе убедите се да техничка својства, назначена на налепници са техничким подацима, одговарају својствима локалне електричне мреже.
- Користите уређај само у домаћинству. Није намењен за производњу.
- Не стављајте уређај и гајтан у воду и друге течности. Да се избегне оштећење струјом не користите уређај вани и на влажним површинама.
- Прикључите уређај мрежи напајања само кад су Ваше руке суве; током искључивања не вуците за гајтан него се држите за утикач.
- Пазите да гајтан не додирује оштре ивице и вруће површине.
- Пећницу не треба да користе особе (укључујући и децу) са умањеним физичким, чулним или менталним способностима или особе које немају одговарајуће знање и искуство ако нису под надзором лица задужених за њихову безбедност или ако им та лица нису дала упутства о употреби пећнице.
- Увек искључујте уређај из напајања пре чишћења и када се уређај не користи.
- Не користите уређај са оштећеним гајтаном или утикачем, као и после деловања на уређај течности, падања или било које другог оштећења. Да се избегне оштећење струјом, не пробајте самостално демонтирати и поправљати уређај, него се јавите у овлашћен сервиски центар.
- Не стављајте уређај у близини извора топлоте (радијатора, грејалица и других) и не допустите да га досегну директни сунчеви зраци јер то може

довести до деформације пластичних делова уређаја.

- Не дозвољавајте деци користити уређај и посебно пажљиво користите уређај у непосредној близини деце.
- Да се не оштети гипко црево, не пресавијајте и не вуците га.
- Пазите да у отворима за избацавање ваздуха не буде препрека. Пазите да се у отворима не нађу непотребне предмети (прашина, коса, одећа и други).
- Посебно пажљиво користите усисивач на степеницама.
- Пре искориштавања усисивача склоните све тињајуће и оштре предмете које могу оштетити колектор прашине.
- ПАЗЊА: Да се избегни преоптерећење мреже, не прикључите уређај мрежи напајања у исто време са другим моћним електричнима уређајима.
- Не користите усисивач ако филтери нису намештени.
- Не чистите влажне површине са вашим усисивачем. Ваш усисивач није намењен за уклањање течности.
- Теписи, који су чистили са текућим детерџентом, треба да се осуше пре чишћења усисивачем.
- Никада не користите усисивач без или са оштећеним колектором прашине.
- Не покушавајте самостално поправити уређај или заменити његове поједине делове. Ако се појаве проблеми, јавите се у најближи сервиски центар.
- Ако је производ неко време био изложен температурама нижим од 0 °C, треба га ставити да стоји на собној температури најмање 2 сата пре укључивања.
- Произвођач задржава право, без претходног обавештења да изврше мање измене у дизајн производа, које битно не утиче на његову безбедност, производност и функционалност.

ПРИПРЕМА ЗА РАД

- Да удените гипко црево у усисивач, наместите га у отвор за усисавање и притисните док се на зачује кврц.
- За скидање гипког црева притисните дугме на крају црева и повуците муф.
- Извлачите телескопску цев на потребну дужину.
- Ставите муф дршке гипког црева у цев.
- Ставите на цев један од наглавака:
 - Комбинирани наглавак «под/тепих»: намењен је за чишћење тепиха и сличних покрића, као за чишћење глатких покрића.
 - Комбинирани наглавак “намештај/пукотина”: за чишћење тапечираног намештаја, завеса, декоративних покрића и тешко приступачних места (углова, пукотина). За чишћење намештаја, декоративних покрића окрените наглавак у правцу, назначеном стрелицом.
 - Додатак за паркет: служи за чишћење подова од паркета и других чврстих површина.

УПОТРЕБА

- Пре употребе извучите гајтан на потребну дужину и прикључите уређај мрежи напајања. Жута ознака на гајтану означава најбољу дужину гајтана, црвена – максималну, гајтан се не сме вући даље од црвене ознаке.
- За укључење усисивача притисните дугме Укључ./Искљ., за искључење притисните ово дугме још једном.

- На дршци гипког црева налази се регулатор јачине ваздушне струје који мења јачину усисавања:
 - препоручује се отворити регулатор за чишћење завеса, књига, намештаја;
 - за чишћење тепиха – затворити.
- За намотавање гајтана притисните дугме за намотавање; да се гајтан у време намотавања не оштети и ради спречавања запетљавања придржите га руком.
- Да се избегни прегрејање мотора не користите усисивач више од 30 минута и обавезно правите паузу од најмање 15 минута.

ПРЕИМУЋСТВА ВАШЕГ УСИСИВАЧА

- Ваш усисивач има петостепени систем филтрирања ваздуха:
 - Трослојна платнена кеса за праšину.
 - Филтер од финих влакана постављен између преграде с кесом за праšину и електро-мотора
 - Филтер од финих влакана за филтрирање излазног ваздуха.
- Пет слојева материјала за филтрирање дају изузетну чистоћу.

ЧИШЋЕЊЕ И ОДРЖАВАЊЕ

- Искључите усисивач и откључите га од мреже напајања.
- Обришите спољну површину усисивача меканом крпом са детерџентом који не садржи абразионе супстанце.
- Зобрањено је стављати уређај и гајтан у воду или друге течности.

ЧИШЋЕЊЕ КОЛЕКТОРА ПРАШИНЕ

- Редовно чистите колектор прашине. Уколико се колектор прашине пуни, скала индикатора се креће иза прозорчића и њен средњи положај значи да колектор прашине треба да се очисти.
- Скините гипко црево, отворите поклопац колектора прашине, извадите кесу, скините са доњег краја кесе стезач, померајући га на страну; очистите кесу, затворите је и наместите стезач, затим акуратно ставите колектор прашине на место.
- Затворите поклопац, притискајући га док се не зачује кврц.

НАПОМЕНА: Ако колектор прашине није намењен правилно, поклопац усисивача се неће затворити.

ЧИШЋЕЊЕ ФИЛТЕРА

- Филтере треба чистити најмање једном годишње. Ако се усисивач често користи, перите филтере после 3-5 чишћења колектора прашине.
- Откључите усисивач од мреже напајања.
- Отворите поклопац колектора прашине и извадите филтер, који се налази испред електричног мотора.
- Извадите филтер који се налази на месту изласка ваздуха.
- Исперите филтере под млазом топле воде и потпуно осушите на ваздуху.
- Наместите филтере.

НАПОМЕНА:

- Не користите усисивач ако филтери нису намештени јер то може озбиљно оштетити мотор.
- Не перите филтере у веш-машини и не сушите феном.

ЧУВАЊЕ

- Ставите усисивач исправно.
- Обрните гипко црево око цеви.
- Ставите цев са четком у специјални рез на кутији.

EST KASUTAMISJUHEND
OHUTUSNÕUANDED

- Seadme kasutamisel pidage kinni ohutusnõuannetest:
- Enne tolmuimeja kasutuselevõttu tutvuge tähelepanelikult kdesoleva juhendiga. Nii vältite vimalikke vigu ja ohte seadme kasutamisel. Vddr kasutamine vxib pxhjustada seadme riket, materiaalselt kahju, ka tolmuimeja kasutaja tervist kahjustada.
- Enne tolmuimeja esimest vooluvõrku lülitamist kontrollige, et seadme etiketil osutatud andmed vastaksid kohaliku vooluvõrgu andmetele.
- Antud seade on mxeldud ainult koduseks, mitte tvcstuslikuks kasutamiseks.
- Drgе pange seadet ja juhet vette vxi teistesse vedelikesse. Elektrilvcgi saamise vdtimiseks drge kasutage seadet vdljas ega mdrgrades kohtades.
- Drgе lylitage seade vooluvõrku mdrgrade kdtega. Drgе eemaldage seadet vooluvõrgust juhtmest txmmates vaid alati hoidke kinni juhtme otsas olevast pistikust.
- Jdlgige seda, et juhe ei puutuks vastu teravaid servi ja kuumi pindu.
- Seade ei ole ette ndhtud kasutamiseks alanenud fьsiliste, tunnetuslike ja vaimsete vximetega isikutele (kaasa arvatud lastele) vxi neile, kellel puuduvad selleks kogemused vxi teadmised, kui nad ei ole jdrelevalve all vxi kui neid ei ole instrueerinud seadme kasutamise suhtes nende ohutuse eest vastutav isik.
- Eemaldage seade vooluvõrgust enne selle puhastamist ning ajaks, mil tolmuimejat ei kasutata.
- Drgе kasutage vigastatud elektrijuhtme vxi pistikuga, samuti mahakukkunud vxi muul moel vigastada saanud seadet. Elektrilvcgi saamise vdtimiseks drge pьdke antud seadet iseseisvalt avada ja remontida. Vea kxrvaldamiseks pvcrduge spetsiaalse teeninduskeskuse poole.
- Drgе jdtke seadet kuumade kohtade (nt radiaatori jm) lhdedale. Seadet kaitske otsese pdksevalguse eest, sest see vxib pxhjustada plastmassist osade deformatsiooni.
- Drgе laske lastel seadet kasutada ning olge eriti tdhelepanelik laste lhdeduses tvcctades.
- Vooliku lxxkumise vdtimiseks drge murdke ega venitage seda.
- Hoidke tolmuimeja avased puhtad tolmust, juustest, karvadest jm, mis vxiksid takistada xhuvoolu vaba liikumist.
- Olge tdhelepanelik treppide koristamisel.
- Enne imemist eemaldage pxrandalt kxik hxvguvad ja teravad esemed, mis vxiksid kahjustada tolmuikotti.
- ТДНЕЛЕРАНУ: Vooluvõrgu lьkoormamise vdtimiseks drge kasutage vooluringis samaaegselt teisi kxrge voolutarbimusega seadmeid.
- Drgе kdjivitage filtriteta tolmuimejat.
- Drgе imege mdrga pinda. Tolmuimeja ei ole mxeldud vedelike imemiseks.
- Enne tolmuimejaga puhastamist tuleb vedeliku puhastusvahendiga tvcvdeldud vaip dra kuivatada.
- Drgе kasutage vigastatud tolmuikotiga tolmuimejat.
- Toitejuhtme vigastamise korral tohib selle ohu vdtimiseks vahetada tootja, selleks volitatud hoolduskeskus vxi muu kvalifitseeritud personal.

- Kui toode on olnud mxnda aega xhutemperaatuuril alla 0 °C, tuleb hoida seda enne sisselülitamist vdhemalt 2 tundi toatemperaatuuril.
- Tootja jdtab endale xiguse teha ilma tdiendava teatamiseta toote konstruktsiooni ebaolulisi muudatusi, mis ei mxjuta selle ohutust, tvcvximet ega funktsioneerimist.

ETTEVALMISTUS KASUTAMISEKS

- Et voolik tolmuimeja külge kinnitada, paigaldage selle ots imemisavasse ning vajutage kuni klõpsuni.
- Vooliku eemaldamiseks vajutage nupule selle alusel ja tõmmake otsik välja.
- Tõmmake teleskooporu vajalikul pikkuseni välja.
- Pange vooliku otsik toru sisse.
- Ühendage toruga üks otsikutest:
 - Kombineeritud otsik “põrand/vaip” on ette nähtud vaibataoliste katete ja siledete pindade puhastamiseks.
 - Kombineeritud otsik “mööbel/pilu” on ette nähtud pehme mööbli, kardinade, dekoratiivsete pindade ning raskelt juurdepääsetavate kohtade (nurdade, pragude) puhastamiseks. Mööbli, dekoratiivsete pindade puhastamiseks pöörake otsik noolega osutatud suunas.
 - Parketiotsik: see on ette nähtud parketi ja muude kõvade pindade puhastamiseks.

KASUTAMINE

- Enne töö alustamist tõmmake toitejuhe vajaliku pikkuseni välja ning sisestage pistik pistikupessa. Kollane märk vastab juhtmel selle optimaalsele pikkusele, punane märk vastab maksimaalsele pikkusele.
- Tolmuimeja sisselülitamiseks vajutage sisse- ja väljalülitusnuppu; seadme väljalülitamiseks – vajutage seda uuesti.
- Vooliku käepidemel on olemas õhuvoolu regulaator, mis võimaldab imemisvõimsust muuta:
 - kardinade, raamatute, mööbli jne puhastamiseks soovitakse see avada;
 - vaipade puhastamiseks – sulgeda.
- Juhtme tagasikerimiseks vajutage vastavale nupule, seejuures juhtme ülekeeramise ja vigastamise vältimiseks soovitatakse juhtme kerimist käega aidata.
- Mootori ülekuumenemise vältimiseks ärge kasutage tolmuimejat üle 30 minuti ning tehke vähemalt 15-minutilise vaheaeg.

TOLMUIMEJA EELISED

- Teie tolmuimeja on varustatud 5-tasemelise õhufiltreerimissüsteemiga:
 - Kolmekihiline tekstiilist tolmuikogur.
 - Peenpuhastuseks ettenähtud kiudfilter, mis asub tolmuikoguri sektsiooni ja elektrimootori vahel.
 - Peenpuhastuseks ettenähtud kiudfilter, mis asub tolmuimeja õhuväljalaskeava ees.
- 5 kihti filtreerivad materjale tagavad maksimaalselt tõhusa koristamise.

PUHASTUS JA HOOLDUS

- Lülitage tolmuimeja välja ja eemaldage seade vooluvõrgust.
- Puhastage väliskorpus pehme riidelapiga, lisades pesuvahendit, mis ei sisalda abrasiivseid aineid.
- On keelatud seadme või juhtme vette või teistesse vedelikesse panemine.

TOLMUKOTI PUHASTAMINE

- Regulaarselt puhastage tolmukott. Tolmukoti täitumisel liigub indikaator piki skaalat. Selle keskmine asend näitab tolmukoti puhastamise vajadust.
 - Eemaldage voolik, tõstke tolmukotikambri kaas üles, eemaldage täis tolmukott seadmest, eemaldage koti alumisest äärest klamber, seda kõrvale lükates, puhastage kott, sulgege kott ja pange klamber peale, asetage tolmukott oma kohale.
 - Sulgege kaas sellele klõpsuni vajutades.
- TÄHELEPANU!** Tolmukotikambri kaant ei saa sulgeda, kui tolmukott on valesti paigaldatud.

FILTRITE PUHASTAMINE

- Puhastage filtrid vähemalt kord aastas. Tolmuimeja sagedase kasutamise juures loputage filtrid läbi iga 3-5 tolmukoti puhastamise järel.
- Eemaldage tolmuimeja vooluvõrgust.
- Tõstke tolmukotikambri kaas üles ja eemaldage mootori kaitsefilter seadmest.
- Eemaldage väljuva õhu puhastusfilter.
- Loputage filtrid sooja kraaniveega läbi ning kuivatage need õhu käes täielikult ära.
- Asetage filtrid oma kohtadele.

TÄHELEPANU!

- Tolmuimeja filtriteta käivitamine võib põhjustada mootori purunemist.
- Ärge peske filtreid pesumasinas. Ärge kuivatage filtreid fööniga.

HOIDMINE

- Asetage tolmuimeja püstiasendisse.
- Keerake voolik toru ümber.
- Kinnitage toru koos harjaga spetsiaalsesse soonde korpuse peal.

**LV LIETOŠANAS INSTRUKCIJA
DROŠĪBAS NOTEIKUMI**

- Ierīces ekspluatācijas laikā ievērojiet sekojošus drošības pasākumus:
- Uzmanīgi izlasiet doto lietošanas instrukciju, lai izvairītos no bojājumu rašanās lietošanas laikā. Nepareiza ierīces lietošana var radīt tās bojājumus, materiālus zaudējumus un lietotāja veselības kaitējumus.
- Pirms pirmreizējās ieslēgšanas pārbaudiet, vai ierīces tehniskie raksturojumi, kas norādīti uz uzlīmes atbilst elektrotīkla parametriem.
- Izmantojiet tikai sadzīves vajadzībām. Ierīce nav paredzēta rūpnieciskai izmantošanai.
- Neievietojiet ierīci vai elektrovaru ūdenī vai kādā citā šķidrumā. Lai izvairītos no elektrostrāvas trieciena, neizmantojiet priekšmetu ārpus telpām un mitrām virsmām.
- Ierīce nav paredzēta izmantošanai personām (ieskaitot bērnus) ar pazeminātām fiziskām, emocionālām vai intelektuālām spējām vai personām bez dzīves pieredzes vai zināšanām, ja viņš nekontrolē vai neinstruē ierīces lietošanā persona, kas atbild par viņu drošību.
- Ierīci elektrotīklā slēdzat tikai ar sausām rokām; atslēdzot velciet aiz kontaktdakšas, nevis aiz elektrovara.
- Sekojiet līdzi, lai elektrovars nepieskartos klāt asām malām un karstām virsmām.
- Vienmēr atvienojiet ierīci no elektrotīkla pirms tās tīrīšanas vai ja Jūs to neizmantojat.

- Neizmantojiet ierīci ar bojātu elektrovaru vai kontaktdakšu, kā arī gadījumos, ja tas ir bijis pakļauts jebkāda šķidruma iedarbībai, nokritis vai bojāts citā veidā. Lai izvairītos no elektrostrāvas trieciena, nemēģiniet pastāvīgi izjaukt un remontēt ierīci, nepieciešamības gadījumā dodieties uz Servisa centru.
- Nenovietojiet ierīci blakus siltuma avotiem (radiatoriem, sildītājiem u.c.), kā arī neatstājiet to tiešu saules staru iedarbībā, tas var izraisīt plastmasas detaļu deformāciju.
- Neļaujiet bērniem izmantot putekļu sūcēju, esiet uzmanīgi izmantojot ierīci to tuvumā.
- Lai nesabojātu cauruli, to nestiepiet un nelieciet.
- Sekojiet, lai gaisa atvērumi nebūtu bloķēti. Nepieļaujiet, lai tajos iekļūtu nepiederoši (putekļi, mati, drēbes u.c.).
- Esiet piesardzīgi strādājot ar putekļu sūcēju kāpņu telpās.
- Pirms darba sākuma savāciet no grīdas viegli uzliesmojošus un asus priekšmetus, kas var sabojāt putekļu savācēju.
- **UZMANĪBU:** Lai izvairītos no elektrotīkla pārslogošanas, neslēdziet ierīci vienlaicīgi ar citām jaudīgām elektroierīcēm vienā un tajā pašā elektrotīkla līnijā.
- Neieslēdziet putekļu sūcēju bez uzstādītiem filtriem.
- Ar šo putekļu sūcēju netīriet mitras virsmas. Ar tā palīdzību nevar saslaucīt šķidrumu.
- Pakļājiem, apstrādātiem ar šķidro tīrīšanas līdzekli, vispirms ir jāizhūst, pirms tie tiek apstrādāti ar putekļu sūcēju.
- Nekad nestrādājiet ar putekļu sūcēju, bez uzstādīta vai bojāta putekļu savācēja.
- Necentieties patstāvīgi labot ierīci vai nomainīt jebkādas detaļas. Ierīces bojājuma gadījumā dodieties uz tuvāko Servisa centru.
- Ja izstrādājums kādu laiku ir atradies temperatūrā zem 0 °C, pirms ieslēgšanas tas ir jāpatur istabas apstākļos ne mazāk kā 2 stundas.
- Ražotājs patur sev tiesības bez papildu brīdinājuma ieviest izstrādājuma konstrukcijā nelielas izmaiņas, kas būtiski neietekmē tā drošību, darbību un funkcionalitāti.

SAGATAVOŠANĀS DARBAM

- Lai pievienotu cauruli pie putekļu sūcēja, ievietojiet tā pamatni iesūkšanas atvērumā un piespiediet līdz klikšķim.
- Caurules atvienošanai nospiediet pogu tās pamatnē un pavelciet aiz cauruļu savienojuma uz sevi.
- Izvelciet teleskopisko cauruli nepieciešamajā garumā.
- Ievietojiet cauruļu savienojuma rokturi caurulē.
- Uzlieciet uz caurules vienu no uzgajiem:
 - Kombinētais uzgalis "grīda/paklājs": paredzēta paklāju un līdzīgu segumu tīrīšanai, kā arī līdzinām virsmām.
 - Kombinētais uzgalis "mēbele/sprauga": – mīksto mēbeļu, aizkaru, dekoratīvo virsmu un grūti sasniedzamu vietu (stūri, spraugas) tīrīšanai. Mīksto mēbeļu un dekoratīvo virsmu tīrīšanai pagrieziet uzgali norādītās bultiņas virzienā.
 - Parketa uzliktnis paredzēts parketa un citu cietu virsmu tīrīšanai.

DARBĪBA

- Pirms darba sākuma izvelciet elektrovaru nepieciešamajā garumā un ievietojiet kontaktdakšu elektrotīklā. Dzēltenā atzīmē uz vada atbilst tā

optimālajam garumam, sarkanā – maksimālajam, tālāk vadu stiept nevar.

- Lai ieslēgtu putekļu sūcēju nospiediet pogu ieslēgt/izslēgt, lai izslēgtu nospiediet to vēl vienu reizi.
- Uz caurules roktura atrodas gaisa plūsmas regulators, kas dot iespēju mainīt iesūkšanas stiprumu:
 - aizkaru, grāmatu, mēbeļu u.t.t. tīrīšanai to ieteicams attaisīt;
 - paklājveidīgu segumu tīrīšanai – aiztaisīt.
- Lai satītu elektro vadu nospiediet atbilstošu pogu, pie tam, lai izvairītos no vada savīšanās un bojājumiem ieteicams to pieturēt ar roku.
- Lai izvairītos no putekļu sūcēja motora pārkaršanas nestrādājiet nepārtraukti vairāk kā 30 minūtes un obligāti pārtrauciet darbu uz laiku ne mazāku par 15 minūtēm.

JŪSU PUTEKĻU SŪCĒJA PRIEKŠROCĪBAS

- Jūsu putekļu sūcējs ir aprīkots ar 5 līmeņu gaisa filtrācijas sistēmu:
 - Tīrskārtains auduma putekļu savācējs.
 - Šķiedrains smalkās tīrīšanas filtrs, kurš atrodas starp putekļu savācēja nodalījumu un elektromotoru.
 - Šķiedrains smalkās tīrīšanas filtrs, kurš atrodas uz gaisa izvades no putekļu sūcēja.
- 5 filtrējošo materiālu slāņi nodrošina maksimāli rūpīgu uzkopšanu.

TĪRĪŠANA UN KOPŠANA

- Izslēdziet putekļu sūcēju un atvienojiet to no elektrotīkla.
- Noslaukiet korpusa ārējo daļu ar mitru drānu, kas nedaudz satur mazgājamo līdzekli, bet ne abrazīvo mazgāšanas līdzekli.
- Aizliegts izstrādājumu un elektro vadu ievietot ūdenī vai citā šķidrumā.

PUTEKĻU SAVĀCĒJA TĪRĪŠANA

- Putekļu savācēju tīriet regulāri. Atkarībā no tā piepildījuma indikatora skala pārvietojas pa lodziņu: tās vidējais stāvoklis norāda, ka putekļu savācēju nepieciešams iztīrīt.
- Noņemiet cauruli, atveriet putekļu savācēja nodalījuma vāciņu, izņemiet to. No maisiņa apakšējās daļas noņemiet skavu, nobīdot to uz malu, attīriet maisu, aiztaisiet to un uzlieciet skavas, uzmanīgi uzstādiet putekļu savācēju vietā.
- Aiztaisiet vāciņu, uzspiežot uz tā līdz klikšķim.

UZMANĪBU: Ja putekļu savācējs ir uzstādīts nepareizi, putekļu sūcēja vāciņš neaiztaisīsies.

FILTRU TĪRĪŠANA

- Filtrus ieteicams tīrīt ne retāk kā vienu reizi gadā. Biežas putekļu sūcēja izmantošanas gadījumā, mazgājiet filtrus pēc katrām 3-5 putekļu savācēja tīrīšanas reizēm.
- Atvienojiet putekļu sūcēju no elektrotīkla.
- Attaisiet putekļu savācēja nodalījuma vāciņu un izņemiet filtru, uzstādot pirms elektromotora.
- Izņemiet filtru, kas atrodas pirms gaisa izplūdes.
- Izmazgājiet filtrus siltā tekošā ūdenī un pilnīgi izžāvējiet ārpus putekļu sūcēja.
- Uzstādiet filtrus vietā.

UZMANĪBU:

- Neslēdziet putekļu sūcēju bez uzstādītiem filtriem, tas var radīt bojājumus elektromotorā.
- Nemazgājiet filtrus veļas mašīnā un nežāvējiet tos ar fēnu.

GLABĀŠANA

- Novietojiet putekļu sūcēju vertikāli.
- Aptiniet cauruli apkārt cietajai caurulei.
- Nostipriniet cauruli ar birsti speciālā stiprinājumā uz korpusa.

VARTOTOJO INSTRUKCIJA SAUGUMO PRIEMONĒS

- Naudodamies prietaisū laikykitės ьių saugumo priemonių:
- Prietaiso gedimams ьvengti prielь pirmąjį naudojimą atidһiai perskaitykite ьią instrukciją. Neteisingai naudodamiesi gaminiu, Jūs galite jį sugadinti, patirti nuostolių arba pakenkti savo sveikatai.
- Prielь pirmąjį naudojimą patikrinkite, ar ant lipduko nurodytos techninės gaminio charakteristikos atitinka elektros tinklo parametrus.
- Naudoti tik buitiniams tikslams. Prietaisas nėra skirtas pramoniniam naudojimui.
- Nenardinkite prietaiso ir maitinimo laido į vandenį bei kitus skysčius. Naudoti tik patalpose. Nesinaudokite prietaisu esant auklьtam drėgnumui lygiui, tai padės ьvengti elektros smūgio pavojaus.
- Įjunkite prietaisą į elektros tinklą tik sausomis rankomis; ьjungdami prietaisą traukite kiulьtuką, niekada netempkite laido.
- Prietaisas nėra skirtas naudoti hmonėms (įskaitant vaikus), turintiems sumahėjusias fizines, jausmines ar protines galias; arba jie neturi patirties ar hinių, kai asmuo, atsakingas uһ tokių hmonių saugumą, nekontroliuoja ar neinstruktuoja jų, kaip naudoti ьiuo prietaisu.
- Pasirūpinkite, kad elektros laidas nelieстų alьtrių kampų ir karlьtų pavirьių.
- Nesinaudodami prietaisu arba jį valydami, visada ьjunkite jį ь elektros tinklo.
- Nenaudokite prietaiso, jei jo elektros laidas ir/arba ьakutė buvo paheisti. Remontuoti prietaisą galima tik autorizuotame Serviso centre.
- Nestatykite prietaiso ьalia ьilumos ьaltinių (radiatorių, ьildytuvų ir kt.) ir apsaugokite jį nuo tiesioginių saulės spindulių, nes tai gali sukelti plastikinių detalių deformavimą.
- Neleiskite vaikams naudoti prietaisu ir būkite itin atsargūs, dirbdami ьalia vaikų.
- Nelenkite ir netampykite harnos, nes tai gali jai pakenkti.
- Neuhdenkite ortakių angų. Pasirūpinkite, kad į ortakių angas nepatektų ralьaliniai daiktai (plaukai, dulkės, drabuһiai ir kt.)
- Būkite itin atsargūs dirbdami su dulkių siurbliu ant laiptų.
- Prielь pradėdami darbą ralьalinkite nuo grindų visus rўkstančius ir alьtrius daiktus, kurie gali pakenkti dulkių siurbliui.
- DĖMESIO: Maitinimo tinklo perkrovimui ьvengti neįjunkite dulkių siurblio kartu su kitais galingais elektros prietaisais į vieną elektros tinklo liniją.
- Neįjunkite dulkių siurblio be filtrų.
- Nevalykite Jūsų dulkių siurbliu drėgnų pavirьių. Jis netinka ьalinti skysčius.
- Jei Jūs ьvalėte kilimus skystu valikliu, leiskite jiems ьdһiuti ir tik po to pradėkite juos valyti dulkių siurbliu.
- Niekada nesinaudokite dulkių siurbliu be dulkių surinkimo konteinerio, arba jei jo dulkių surinkimo konteineris buvo paheistas.
- Nebandykite savarankiškai remontuoti prietaiso arba keisti jo detalių. Atsiradus gedimams kreipkitės į artimiausią Serviso centrą.

- Jeigu gaminys kai kurį laiką buvo laikomas ėmesnėje nei 0 °C temperatūroje, prieš įjungdami prietaisą palaikykite jį kambario temperatūroje ne mažiau kaip 2 valandas.
- Gamintojas pasilieka teisę be atskiro perspėjimo neįymiai keisti įrenginio konstrukciją išsaugant jo saugumą, funkcionalumą bei esmines savybes.

PASIRUOŠIMAS DARBUI

- Norėdami prijungti žarną prie dulkių siurblio, įkiškite jos pagrindą į siurbimo angą ir spauskite kol išgirsite spragtelėjimą.
- Norėdami atjungti žarną, paspauskite mygtuką jos pagrinde ir truktelėkite savęs link.
- Ištraukite teleskopinį vamzdį reikiamu Jums ilgiu.
- Įstatykite žarnos rankenos atvamzdį į vamzdį.
- Užmaukite ant vamzdžio vieną iš antgalių:
 - Kombinuotas antgalis “grindys/kilimas”: skirtas kiliminėms dangoms ir panašioms paviršiams valyti, o taip pat ir lygiems paviršiams valyti.
 - Kombinuotas antgalis “baldai/plyšiai”: minkštiems baldams, užuolaidoms, dekoratyvinėms paviršiams ir sunkiai prieinamoms vietoms valyti (kampams, plyšiams). Norėdami išvalyti baldus ar dekoratyvinius paviršius pasukite antgalį rodyklės nurodyta kryptimi.
 - Antgalis parketui: skirtas parketui bei kitoms kietoms dangoms valyti.

VEIKIMAS

- Prieš pradėdami darbą ištraukite elektros laidą reikalingu jums ilgiu ir įjunkite šakutę į elektros tinklo lizdą. Geltona žymė ant elektros laido atitinka jo optimaliam ilgiui, o raudona – maksimaliam, virš kurio elektros laido ištraukti negalima.
- Dulkių siurbliui įjungti paspauskite mygtuką “Įjungti/Išjungti”. Norėdami išjungti dulkių siurbliį paspauskite šį mygtuką dar kartą.
- Žarnos rankenoje yra oro srovės regulatorius, leidžiantis keisti siurbimo galingumą:
 - Valydami užuolaidas, knygas, baldus ir kt. atidarykite jį;
 - Valydami kilimines dangas – uždarykite.
- Norėdami suvynioti elektros laidą, paspauskite atitinkamą mygtuką ir prilaikykite laidą ranka – taip Jūs apsaugosite laidą nuo pažeidimų.
- Nesinaudokite dulkių siurbliu ilgiau kaip 30 minučių be pertraukos, nes jo variklis gali perkaisti. Pasinaudoję prietaisu, padarykite maždaug 15 minučių pertrauką.

JŪSŲ DULKIŲ SIURBLIO PRANAŠUMAI

- Jūsų dulkių siurblyje yra sumontuota 5 pakopų oro filtravimo sistema:
 - Trijų sluoksnių dulkėgaudis iš audinio.
 - Plaušinis aukšto švarumo oro valymo filtras tarp dulkių konteinerio ir elektros variklio.
 - Plaušinis aukšto švarumo oro valymo filtras šalia dulkių siurblio išėjimo angos.
- 5 filtruojančių medžiagų sluoksniai užtikrina maksimaliai kruopštų valymą.

VALYMAS IR PRIEŽIŪRA

- Išjunkite dulkių siurbliį ir ištraukite jo kištuką iš elektros lizdo.
- Nuvalykite išorinį korpuso paviršių minkštu audiniu su valymo priemone, kurios sudėtyje nėra šveitimo medžiagų.
- Nenardinkite prietaiso ir elektros laido į vandenį bei kitus skysčius.

DULKIŲ SURINKIMO KONTEINERIO VALYMAS

- Reguliariai valykite dulkių surinkimo konteinerį. Jam užsipildant indikatorius rodyklė juda langelyje. Vidutinė rodyklės padėtis reiškia, kad dulkių surinkimo konteinerį reikėtų išvalyti.
- Nuimkite žarną, atidarykite dulkių surinkimo maišelio talpos dangtį, ištraukite maišelį, patraukite apatinėje maišelio dalyje esantį gnybtą į šoną ir nuimkite jį, ištuštinkite maišelį, uždėkite gnybtą į vietą ir atsargiai įdėkite dulkių surinkimo maišelį į vietą.
- Dangčiui uždaryti spauskite jį kol išgirsite spragtelėjimą.

DĖMESIO: Jei dulkių surinkimo konteineris buvo įstatytas neteisingai, dulkių siurblio dangtis neužsidarys.

FILTRŲ VALYMAS

- Valyti filtrus reikia ne rečiau kaip kartą per metus. Jeigu Jūs dažnai naudojate dulkių siurbliu, valykite filtrus po kas 3-5 dulkių surinkimo konteinerio valymo.
- Išjunkite dulkių siurbliį iš elektros tinklo.
- Atidarykite dulkių surinkimo konteinerio skyriaus dangtį ir ištraukite prie elektros variklio įrengtą filtrą.
- Ištraukite prie oro išėjimo angos įrengtą filtrą.
- Išplaukite filtrus vandeniu ir visiškai juos išdžiovinkite.
- Įdėkite filtrus į vietą.

DĖMESIO:

- Neįjunkite dulkių siurbliį be filtrų, nes tai gali sugadinti elektros variklį.
- Neskalkbite filtrų skalbimo mašinoje ir nedžiovinkite jų džiovintuvu.

SAUGOJIMAS

- Pastatykite dulkių siurbliį vertikaliai.
- Apvyniokite žarną aplink vamzdį.
- Užfiksuokite vamzdį su šepetėlių dulkių siurblio korpuse esančioje specialioje išdrožoje.

☒ HASZNALATI UTASÍTÁS FONTOS BIZTONSÁGI UTASÍTÁSOK

- Használat közben tartsa be a kávetkező biztonsági utasításokat:
- A kászályk használatá elött, a kászályk károsodása elkerülyse írdekýben figyelmesen olvassa el a Használati utasítást. A helytelen kezelýs a kászályk károsodásához, anyagi kárhoz, vagy a használy sínylysíhez vezethet.
- A kászályk első használatá elött, ellenörízze egyeznek-e a termýk címkýjýn feltýntetett mýszaki adatok az elektromos hýlyzat adataival.
- Nagýzemi használatra kászályke nem alkalmas.
- Ne merítse a kászályket ís a vezetéket vízbe, vagy más folyadékba. Bramýtýs elkerülyse írdekýben ne használya a kászályket szabadban, vagy nedves helyeten.
- Csak szóraz kázzel csatlakoztassa a gýpet az elektromos hýlyzathoz, kikapcsolás esetýn – fogja a villós dugýt, ne hýzza a vezetéket.
- Figyeljen arra, hogy a vezetéket ne írntkezzen íles, forró helyettel.
- Ne használyk a kászályket fizikai-, írzelmi-, illetve szellemi fogyatýkos szemýlyek, vagy tapaszlatlaltal, elegendó tudóssal nem rendelkező szemýlyek (beleýrtve a gyereket) felgyelet nélkül, vagy ha nem kaptak a kászályk használatóval kapcsolatos instrukciyt a biztonsógukýrt felelős szemýlytől.

- Tisztítás előtt ís használaton kívül mindig áramtalanítsa a készüléket.
- Ne használja a készüléket károsodott vezetékkel, villós dugóval, valamint, ha folyadékkal érintkezett, vagy más módon károsodást szenvedett. Брамътíis elkerülíse сíljíbbul ne прыбíjja egyedí szítszerelni ís javítani a készüléket. A meghibásodás felfedezésekor forduljon a gyártó vagy eladó által javasolt szakszervizbe.
- Ne tartsa a készüléket melegtű, rádiótor közelében, figyeljen arra, hogy a készüléket ne írje közvetlenül tűzű napfíny, mert deformálódhatnak a gép műanyag írszei.
- Ne engedje gyerekeknek használni a porszívót, legyen kycncsen figyelmes a készülék használatakor a közelékben.
- A hájínthaty csű károsodása elkerülíse írdekíben ne túrje, ne nyújtsa azt.
- Figyeljen arra, hogy a légbeszívó ne legyen eltűműdve. Vígűbzson arra, hogy ne kerüljön bele por, haj, ruha.
- Lírpsűn míg nagyobb odafigyelíssel takarítson.
- Használat előtt tívóntsá el az izzy, vagy íles tárgyakat a padlyról, kycncben ezek a porzók túroly sírílyíít okozhatíjk.
- FIGYELEM:Az elektromos hűlyzat túterhelíse elkerülíse írdekíben ne csatlakoztassa a készüléket egyidejűleg más villamos készülékkel egy elektromos hűlyzathoz.
- Ne használja készülékű szűrűk nílky.
- Ne tisztítson a porszívóval nedves felületet. A készülék segítségűvel tilos folyadékokat eltívóntani.
- Folyékony tisztítyszerezrel megművelt szőnyegnek előbb meg kell szűradnia, ís csak túóna lehetsíges a porszívó használat.
- Soha ne használja a porszívót felszeretlen, vagy károsodott porzókkal.
- A vezeték meghibásodása esetén - veszély elkerülíse írdekíben – annak cseréjét végeztesse a gyártóval vagy a gyártó által meghatalmazott szervizzel ill. szakemberrel.
- Amennyiben a készüléket valamennyi ideig 0 °C –nűl tívóltíjk, bekapcsolása előtt legalább 2 yrűn belül tartsa szobahűmírűkleten.
- A gyártónak jogűban bíl írtesítíis nílky másodrendű nydosítsókát vígezni a készülék szerkezetűben, melyek alapvetűen nem befolyűsölíjk a készülék biztonságűt, műkűdűkíressígyűt, funkcionalítűsűt.

ELŐKÉSZÍTÉS

- Tolja be a csűvet a levegű beszívó torokba, és addig nyomja, amíg a helyére nem kattán.
- Eltávoltításnál nyomja meg a légbeszívó fölűtt a gombot, és húzza a szívűcsűvet magára.
- Húzza ki a teleszkópos nyelet a megfelelő hosszúságra.
- Helyezze a hajlítható csű fogantyűját a nyélbe.
- Illessze fel a nyélre a szívűfejek egyikét:
 - Egyesített szívűfej „padlű/szűnyeg”: szűnyeg, és hozzá hasonló felületek, valamint sima felületek tisztítására alkalmas fej.
 - Egyesített szívűfej „bűtor/rés”: bűtor, függűny, díszes felületek tisztítására alkalmas szívűfej, valamint nehezen elérhető helyek (sarkok, rések) tisztítására. Bűtor, díszes felületek tisztítása esetén fordítsa a kelléket a nyállal megjelűlt írnyba.
 - Parkettatisztítű tartozék: parketta és egyéb szilárd felület tisztítására alkalmas.

JAVASLATOK A KEZELÉSHEZ

- Használat előtt húzzunk ki elegendű hosszúságű vezetéket és csatlakoztassuk az aljzatba. A sárga jel a vezetéken mutatja a javasult hosszúságot. Ne húzzuk túvűbb a vezetéket a piros jelnél!

- Kapcsolja be a készüléket a fűkapcsolóval. A kapcsoló újbűli megnyomásával kikapcsoljuk a készüléket.
- A csű fogantyűján található szabályzű segítségével tudja állítani a szívott levegű mennyiségét a szívűcsűvűn:
 - könyvek, függűnyűk, finom tárgyak tisztítására zárjuk;
 - szűnyegek tisztítására zárjuk.
- A készüléken található gombbal visszahűzathatja a vezetéket a helyére, de fogja kűzben, nehogy sérűljűn, vagy betekeredjen.
- A motor túlmelegedése elkerűlése írdekíben ne használja a porszívűt szűnet nélkül 30 percnél túvűbb, és okvetlenül tartsón legalább 15 perc szűnetet.

A PORSZÍVÓ ELŐNYEI

- Porszívűja 5-fokozatű légszűrű rendszerrel van ellátva:
 - Háromrétegű textil-porzák
 - A portároló részleg és motor kűzűtt elhelyezkedű finom tisztítást biztosítű szűlas anyagű szűrű.
 - A légekivezetű résnél található finom tisztítást biztosítű szűlas anyagű szűrű.
- Az 5-rétegű szűrűanyag maximális takarítást biztosít.

TISZTÍTÁS ÉS KARBANTARTÁS

- Kapcsolja ki a készüléket és húzza ki a dugűt a konnektorbűl.
- A porszívű külsű felületét tőrűlje meg nedves tisztítűszeres tőrűlkendűvel. Ne használjon súrolűszert.
- Soha ne merítse vízbe vagy egyéb folyadékba a vezetéket vagy a készüléket.

A PORZSÁK TISZTÍTÁSA

- Rendszeresen tisztítsa a porzsákat. A porzsák folyamatos megtelésekor a telítetség mutató át fog helyezkedni a kis ablak kűzepe felé. A mutató kűzűpsű helyzetű az ablakban a porzsák teljes megtelésűt mutatja, ezért szűkséges azt haladéktalanul kiűríteni.
- Vegye le a hajlítható csűvet, nyissa fel a porzsák tároló fedelét, vegye ki a porzsákat. A zsák szélérűl távolítsa el a szorítűt, oldalra tolvá azt, ürítse ki a porzsákat, zárja be azt, és szerelje fel a szorítűt. Óvatosan helyezze vissza a porzsákat a helyére.
- Zárja le a fedűt, kattánásig nyomva.

FIGYELEM: A fedűt nem tudja lezárni, ha a porzsák nincs rendesen a helyén.

SZŰRŐTISZTÍTÁS

- Legalább évente egyszer tisztítsa a szűrűt, ha gyakran használja a készüléket, mossa ki a szűrűket a porzsák minden 3-5 ürítésénél.
- Áramtalanítsa a porszívűt.
- Nyissa ki a porzsák tárolűt és vegye ki a szűrűt, amely a motor előtt van elhelyezve.
- Vegye ki a levegűkífűvűnál tartűzkodű szűrűt.
- Meleg vízzel mossa le űket, majd hagyja szűradni.
- Helyezze vissza a szűrűket.

FIGYELEM:

- Ne használja a készüléket szűrű nélkül, mert károsodhat a motor.
- Ne mossa a szűrűt mosógépben, ne szárítsa hájszárítűval.

TÁROLÁS

- Függűlegesen tárolja készülékűt.

- Tekerje a csövet a nyélre.
- Rögzítse a nyelet a kefével a készülékházon lévő vájatban.

ЖАБДЫҚ НҰСҚАУЫ

- Құрметті сатып алушы! SCARLETT сауда таңбасының өнімін сатып алғаныңыз үшін және біздің компанияға сенім артқаныңыз үшін Сізге алғыс айтамыз. Іске пайдалану нұсқаулығында суреттелген техникалық талаптар орындалған жағдайда, SCARLETT компаниясы өзінің өнімдерінің жоғары сапасы мен сенімді жұмысына кепілдік береді.
- SCARLETT сауда таңбасының бұйымын тұрмыстық мұқтаждар шеңберінде пайдаланған және іске пайдалану нұсқаулығында келтірілген пайдалану ережелерін ұстанған кезде, бұйымның қызмет мерзімі бұйым тұтынушыға табыс етілген күннен бастап 2 (екі) жылды құрайды. Аталған шарттар орындалған жағдайда, бұйымның қызмет мерзімі өндіруші көрсеткен мерзімнен айтарлықтай асуы мүмкін екеніне өндіруші тұтынушылардың назарын аударады.

ҚАУІПСІЗДІК ШАРАЛАРЫ

- Құрал қанауы жанында сақтық келесі өлшемдері сақтаңыздар:
- Бұйымды қолдану барысында бұзып алмау үшін нұсқауды ықыласпен оқып шығыңыз. Дұрыс қолданбау бұйымның бұзылуына әкелуі, материалдық не қолданушының денсаулығына зиян келтіруі мүмкін.
- Алғашқы қосудың алдында бұйымның техникалық сипаттамасының жапсырмада көрсетілген электр жүйесінің параметрлеріне сәйкестігін тексеріңіз.
- Тек қана тұрмыстық мақсаттарда қолданылады. Құрал өнеркәсіптік қолдануға арналмаған.
- Құралды не бауды суға немесе басқа сұйықтықтарға батырмаңыз. Электр тоғының ұруына тап болмау үшін жайдан тыс не жоғары дымқылды жағдайда қолданылмайды.
- Құралды электр жүйесіне тек қана құрғақ қолдармен қосыңыз; сөндірген кезде – шаңышқыны қолмен ұстаңыз, қоректену бауынан тартпаңыз.
- Қоректену бауының өткір жиіктер және ыстық үстілерге тимеуін қадағалаңыз.
- Тазалаудың алдында құралды электр жүйесінің әрқашан сөндіріп тастаңыз, сонымен қатар, егер ол қолданылмаса.
- Дене, жүйке не болмаса ақыл-ой кемістігі бар, немесе осы құрылғыны қауіпсіз пайдалану үшін тәжірибесі мен білімі жеткіліксіз адамдардың (соның ішінде балалардың) қауіпсіздігі үшін жауап беретін адам қадағаламаса немесе құрылғыны пайдалану бойынша нұсқау бермесе, олардың бұл құрылғыны қолдануына болмайды.
- Қоректену бауы не шаңышқысы зақымдалған, құлап түскен немесе басқа зақымдары бар құралды қолданбаңыз. Электр тоғының ұруына тап болмау үшін өздігінен талдауға және жөндеуге талпынбаңыз, қажет болса сервис орталығына барыңыз.
- Құралды жылу көздеріңе жақын маңда жайғастырмаңыз (радиаторлардың, жылытқыштардың және т.б.) және оны күнгей тұзу сәулелердің әсеріне ұшыратпаңыз, себебі бұл пластмассалық бөлшектердің майысуына әкеп соғады.
- Құралмен пайдалануды балаларға рұқсат етпеңіз және оларға таяу жерде жұмыс істегеде әсіресе ықыласты болыңыз.

- Шлангіге зақым келтірмеу үшін, оны бүкпеңіз және созбаңыз.
- Ауа өткізетін тесіктер бітелмеуін қадағалаңыз. Бөтен заттардың оларға тиюіне жол бермеңіз (шандат, шаш, киімдер және т.б.).
- Баспалдақтарда шаң сорғышпен жұмыс істегенде барынша сақ болыңыз.
- Жұмысты бастаудың алдында айналадан шаң жинғышқа зақым келтіре алатын барлық тұтанған және өткір заттарды жинап тастаңыз.
- НАЗАР:Қоректену жүйесінің шамадан артық жүктелуіне тап болмау үшін, құралды басқа қуатты электр аспаптармен бірге бір электр жүйесінің желісіне іске қоспаңыз.
- Орнатылған сүзгілерсіз шаң сорғышты қоспаңыз.
- Сіздің шаң сорғышыңызбен дымқыл үстілерді тазаламаңыз. Оның көмегімен сұйықтықтарды кетіруге болмайды.
- Сұйық тазалағышпен өңделінген кілемдерді шаң сорғышпен тазалаудың алдына олар кептірілуі тиіс.
- Ешуақытта орнатылмаған немесе шаң жинағышы зақымдалған шаң сорғышпен жұмыс істеменіз.
- Құрылғыны өз бетіңізше жөндеуге талпынбаңыз. Олқылықтар пайда болса жақын арадағы сервис орталығына апарыңыз.
- Егер бұйым біршама уақыт 0 °С -тан төмен температурада тұрса, іске қосар алдында оны кем дегенде 2 сағат бөлме температурасында ұстау керек.
- Өндіруші бұйымның қауіпсіздігіне, жұмыс өнімділігі мен жұмыс мүмкіндіктеріне түбегейлі әсер етпейтін болмашы өзгерістерді оның құрылмасына қосымша ескертпестен енгізу құқығын өзінде қалдырады.

ЖҰМЫСҚА ДАЙЫНДАЛУ

- Шаң сорғышқа шлангі қосу үшін, оның сорып алушы тесігін негізіне салыңыз да шертілге дейін басыңыз.
- Шлангіні ажырату үшін оның негізіндегі ноқатты басыңыз және патрубкті өзіңізге тартыңыз.
- Телескопиялық трубканы керек ұзындыққа созып шығарыңыз.
- Шлангі тұтқасының патрубогын трубкаға салыңыз.
- Саптамалардың бірін трубкасына кигізіңіз:
 - “Еден/кілем” құрамдастырылған қондырмасы: кілем жабындар мен соған ұқсас жабындарды, сонымен қатар тегіс беттерді тазалауға арналған.
 - “Жиһаз/саңылау” құрамдастырылған қондырмасы: – жұмсақ жиһаз, перде, сәнді заттардың беткі қабатын және жету қиын жерлерді (бұрыштар, саңылаулар) тазалауға арналған. Жиһазды, сәнді заттардың үстіңгі бетін тазалау үшін қондырманы жебешемен көрсетілген бағытта бұрыңыз.
 - Паркетке арналған қондырма: паркетті және басқа да қатты жабын беттерді тазалауға арналған.

ЖҰМЫС

- Жұмысты бастаудың алдында қоректену бауын қажетті ұзындыққа керіп қойыңыз және шаңышқыны электр жүйесінің розеткасына сұғыңыз. Баудағы сары таңба оның үйлесімді ұзындығына, ал қызыл – барынша көп талапқа сай екенін көрсетеді, одан ары бауды керуге болмайды.

- Шаң сорғышты қосу үшін Қосу / Өшіру ноқатын басыңыз, сөну үшін – оны тағы бір рет басыңыз.
- Шлангінің тұтқасында сору күшін өзгертуге мүмкіндік беретін ауа ағынының реттеуіші бар:
 - перделерді, кітаптарды, жиһазды және т.б. тазалағанда оны ашу ұсынылады;
 - кілемдік жабулар үшін – жабылады.
- Электр бауды орауға арналған тиісті ноқатты басыңыз, сонымен қатар, баудың бұралып кетуі не зақымдануына жол бермеу үшін оны қолмен ұстап тұру ұсынылады.
- Шаң сорғыштың қозғалтқышы қызып кетпеуі үшін 30 минуттан көп толассыз жұмыс істемеңіз және 15 минуттан кем емес міндетті үзіліс жасаңыз.

СІЗДІҢ ШАҢ СОРҒЫШЫҢЫЗДЫҢ АРТЫҚШЫЛЫҚТАРЫ

- Сіздің шаңсорғышыңыз 5 деңгейлі ауа сүзу жүйесімен жарақталған:
 - Үш қабатты матадан жасалған шаңжинағыш.
 - Шаңжинағыш ұясы мен электрлік қозғалтқыштың арасында орналасқан, аса ұсақ шаңнан тазартатын талшықты сүзгі.
 - Шаңсорғыштан ауа шығатын жерде орналасқан, аса ұсақ шаңнан тазартатын талшықты сүзгі.
- Сүзгілейтін материалдардың 5 қабаты барынша жақсылап тазалауды қамтамасыз етеді.

ТАЗАЛАУ ЖӘНЕ КҮТІМ

- Шаң сорғышты өшіріңіз және оны электр жүйесінен сөндіріп тастаңыз.
- Тұлғаның сыртын қайрақты заттарсыз жуғыш құрал қосып жұмсақ матамен сүртіңіз.
- Бұйым және электр бауын суға немесе басқа сұйықтықтарға батыруға тиым салынады.

ШАҢ ЖИНАҒЫШТЫ ТАЗАЛАУ

- Шаң жинағышты ұдайы тазалап тұрыңыз. Оның толтырылу барысында индикатор шкаласы терезе бойымен жылжиды; оның орта жайы шаң жинағышты тазалау қажеттігін білдіреді.
- Шлангінің шығарыңыз, шаң сорғыш бөлігінің қақпағын ашыңыз, қапты алыңыз, қаптың төменгі жиегінен қысқышты шетке жылжытып алыңыз, қапты тазалаңыз, қапты жабыңыз және қысқышты кигізіңіз, шаң жинағышты орнына ұқыппен орнатыңыз.
- Шертілге дейін басып, қақпақты жабыңыз.

HA3AP: Егер шаң жинағыш дұрыс орнатылмаса, шаң сорғыштың қақпағы жабылмайды.

СҮЗГІЛЕРДІ ТАЗАЛАУ

- Сүзгілерді жылына бір реттен сирек емес тазалау қажет. Шаң сорғышты жиі қолдансаңыз, шаң жинағыштарды әрбір 3-5 тазалағаннан кейін сүзгілерді жуып тазартыңыз.
- Электр жүйесінен шаң сорғышты сөндіріп тастаңыз.
- Шаң жинағыштың бөлігінің қақпағын ашыңыз да электр қозғалтқыштың алдындағы сүзгіні шығарыңыз.
- Ауа шығуында орналасқан сүзгіні алыңыз.
- Сүзгілерді жылы ағын сумен жуыңыз және ауада толық кептіріңіз.
- Сүзгілерді орнына орнатыңыз.

HA3AP:

- Сүзгілерді орнатпай шаң сорғышты қоспаңыз, бұл электр қозғалтқышы қатардан шығаруы мүмкін.
- Сүзгілерді мәшіңкеде жумаңыз және олады фенмен кептірмеңіз.

CAҚTAУ

- Шаң сорғышты тік орнатыңыз.
- Құбырды айнала шлангіні орап қойыңыз.
- Тұлғадағы арнайы саңылауға щөткелі құбырды бекітіп қойыңыз.

SL NÁVOD NA POUŽÍVANIE BEZPEČNOSTNÉ OPATRENIA

- Pri pouhnaní spotrebiča sledujte túmto bezpečnostnám opatrením:
- Pozorne prečítajte tento návod na pouhvanie pred pouhnaním spotrebiča, aby nedošlo k jeho poškodeniu. Nesprávne pouhvanie môže spôsobiť poškodenie vŕobku, ŕkodu na majetku alebo zdravn úhnaveľa.
- Pred prvám pouhnaním skontrolujte, či zodpovedajú technickú charakteristiku vŕobku, ktorý sŕ uvedený na ŕtntku, parametrom elektrickej siete.
- Pouhívajte len v dombnosti v sŕlade s túmto návodom na pouhvanie. Spotrebič nie je určéná na pouhvanie v priemyselnej vŕrobe.
- Nepoňbajte spotrebič ani napňjasn kňbel do vody alebo iných tekutín. Pre zamedzenie poranenia elektrickým prúdom nepouhívajte spotrebič vonku alebo pri zvláenej vlhkosti vzduchu.
- Zapňajte spotrebič do elektrickej siete len suchými rukami; pri tom sa drňte za zňstrčku, neťahajte za kňbel.
- Dbajte na to, aby sa napňjasn kňbel nedotýkal ostrých krajov a horých povrchov.
- Vňdy odpňajte spotrebič od elektrickej siete pred čistením alebo v prŕpade, ĕ spotrebič nepouhívate.
- Zňkaz pouhvania spotrebiča s poškodenám napňjasn kňblom a/alebo zňsuvkou. Pre zamedzenie nebezpečia musíte poškodená kňbel vymeniť v autorizovanom servisnom centre.
- Nedňvajte spotrebič blízko tepelných zdrojov (radiátorov a pod.) a chrňte ho od priamych slnečného svetla, lebo to môže spôsobiť deformáciu plastových častí.
- Dbajte na deti, aby sa nesmeli hrať so spotrebičom.
- Aby sa nepoškodila hadica, neprekrňcajte ju a neťahajte za ŕu.
- Dbajte na to, aby vzduchové otvory neboli zablokované, aby sa do nich nedostali nepovolené predmety (prach, vlasy, oblečenie a pod.).
- Buďte veľmi opatrní, ak pracujete s vysávačom na schodoch.
- Pred začiatkom prŕbe odstrňte z podlahy vŕletky tlejivý alebo ostrý predmety, ktorý by mohli poškodiť zberač prachu.
- Neskýšajte samostatne opravovať spotrebič alebo vymieňať nejaké náhradné diely. Pri pokazení spotrebiča kontaktujte najbližšie servisné centrum.
- Ak vŕrobok určiť dobu bol pri teplotách pod 0 ° C, pred zapnutím je potrebný ho nechať pri izbovej teplote po dobu najmenej 2 hodiny.
- Vŕrobca si vyhradzuje prŕvo bez dodatočného oznbmenia vykonávať menšie zmeny na konštrukcii vŕrobku, ktorý značne neovplyvnia bezpečnosť jeho pouhvania, prevádzkyschopnosť ani funkčnosť.

UPOZORNENIE:

- Pre nedopustenie preťahenia napňjacej siete nepřipňajte vŕrobok spoločne s ďalšími vŕkonami elektrickými spotrebičmi do tej istej zňsuvky.
- Nezapňajte vysávač bez vložených filtrov, lebo to môže pokaziť motor spotrebiča.
- Nečistite valňm vysávačom vlhký povrchy. Nie je určéná pre odstrňenie tekutín.
- Koberce, ktorý boli vyčistený tekutám prostriedkom, pred čistením vysávačom musn uschnúť.

- Nikdy neporušujte vysávač bez zberača prachu alebo s poškodeným zberačom prachu.

PRÉD PRVÝM POUŽÍVANÍM

- Pre pripojenie hadice do vysávača vložte jej koniec do vysávacieho otvoru a pritlačte, kým nepočujete cvaknutie.
- Vysuňte teleskopickú rúrku na požadovanú dĺžku.
- Vložte prípojný nátrubok hadice do rúrky.
- Nastavte na rúrku jeden z nastavcov:
 - Kombinovaný nastavec “podlaha/koberec”: je určený pre čistenie kobercov a podobných povrchov, a tiež hladkých povrchov.
 - Kombinovaný nastavec “nábytok/štrbina”: – pre čistenie čalúneného nábytku, záclon, ozdobných povrchov a ťažko prístupných miest (rohov a štrbín). Pre čistenie nábytku, ozdobných povrchov otočte nastavcom v smere šípk.
 - Tryska na podlahu: je určená na čistenie parkiet a iných tvrdých podláh.

PREVÁDZKA

- Pred začiatkom práce vyťahnite napájací kábel na požadovanú dĺžku a strčte zástrčku do zásuvky. Žltý symbol na kábli označuje jeho optimálnu dĺžku, červený symbol označuje maximálnu povolenú dĺžku.
- Pre zapnutie vysávača stlačte tlačidlo Zap./Vyp., pre vypnutie ho stlačte ešte raz.
- Na rukoväti hadice je regulátor vzduchového prúdu, vďaka ktorému sa dá meniť intenzitu vysávania
 - pre čistenie záclon, kníh, nábytku a pod. doporučujeme ho otvoriť
 - pre čistenie kobercov - zatvoriť
- Na telese spotrebiča je regulátor výkonu, vďaka ktorému sa tiež dá meniť intenzitu vysávania.
- Pre zmotávanie napájacieho kábla stlačte príslušné tlačidlo, pri tom doporučujeme ho pridržať rukou, aby sa neprekrúcal a tým nebol poškodený.
- Aby sa motor neprehrial dodržujte maximálnu dobu nepretržitej prevádzky spotrebiča: 15 minút, po ktorej musí byť prestávka najmenej 15 minút.

VÝHODY VÁŠHO VYSÁVAČA

- Váš vysávač je vybavený systémom s piatimi úrovňami filtrácie vzduchu:
 - Trojvrstvé vrečko z tkaniny
 - Jemný vláknový filter nachádzajúci sa medzi vrečkom a motorom
 - Jemný vláknový filter nachádzajúci sa na vývode vzduchu z vysávača.
- 5 filtračných vrstiev zabezpečuje nanajvyš dôkladné čistenie.

ČISTENIE A ÚDRŽBA

- Po ukončení práce vypnite vysávač a odpojte ho od elektrickej siete.
- Otrite vonkajšie časti spotrebiča jemnou utierkou s umývacím prostriedkom, ktorý neobsahuje brúsne látky.
- Neponárajte spotrebič ani napájací kábel do vody alebo iných tekutín.

ČISTENIE ZBERAČA PRACHU

- Pravidelne čistite zberač prachu. Podľa toho, ak sa zberač naplňuje, stupnica indikátora sa bude pohybovať v okienku; jej stredná poloha znamená, že zberač prachu je teba čistiť.
- Snímte hadicu, otvorte veko úseku na zberač prachu, vyjmite zberač prachu, snímte zo spodného kraja upínač, vyčistite zberač prachu, zatvorte ho a dajte späť upínač, potom dôkladne vráťte zberač prachu na miesto.
- Pritlačte veko, kým nepočujete cvaknutie a otvorte ho.

UPOZORNENIE: Ak je zberač prachu vložený zle, veko vysávača sa nezatvorí.

ČISTENIE FILTROV

- Čistite filtre minimálne jeden raz za rok. Pri častom používaní vysávača preplachujte filtre po každých 3-5 čistených zberača prachu.
- Odpojte vysávač od elektrickej siete.
- Otvorte veko úseku zberača prachu a vyjmite filter, ktorý je pred elektrickým motorom.
- Vyjmite filter, ktoré je na východe vzduchového prúdu.
- Prepláchnite filtre teplou tečúcou vodou a dôkladne ich vysušte na vzduchu.
- Vložte filtre na miesto.

UPOZORNENIE:

- Nezapínajte vysávač bez vložených filtrov, lebo to môže pokaziť motor spotrebiča.
- Neprávjajte filtre v práčke a nesušte ich fénom.

UCHOVÁVANIE

- Postavte vysávač vertikálne.
- Otočte hadicou okolo rúrky.
- Upevnite rúrku v špeciálnom žliabku na telese spotrebiča.