

INSTRUCTION MANUAL

РУКОВОДСТВО ПО ЭКСПЛУАТАЦИИ

ІНСТРУКЦІЯ З ЕКСПЛУАТАЦІЇ

ПАЙДАЛАНУ ЖӨНІНДЕГІ НҰСҚАУЛЫҚ

GB	JUICE EXTRACTOR	4
RUS	СОКОВЫЖИМАЛКА.....	5
UA	СОКОВИЖИМАЛКА.....	7
KZ	ШЫРЫНСЫҚҚЫШ	9
EST	MAHLAPRESS	11
LV	SULU SPIEDE.....	12
LT	SULČIASPAUDĖ	14
H	GYÜMÖLCSFACSARÓ.....	15
RO	STORCĂTOR DE FRUCTE ȘI LEGUME.....	17
PL	SOKOWIRÓWKA	18



www.scarlett.ru



UA.TR.010

EAC

GB DESCRIPTION

1. Pusher
2. Feeding funnel
3. Screw
4. Filter
5. Plastic housing part with pulp and juice spout
6. Cake Spout
7. Juice Spout
8. Housing
9. ON/O/R Switch
10. Cake Container
11. Juice Container
12. Cleaning Brush

UA ОПИС

1. Штовхач
2. Горловина для завантаження продуктів
3. Шнек
4. Фільтр
5. Пластиковая частина корпусу з отворами для соку та макухи
6. Зливний носик для макухи
7. Зливний носик для соку
8. Корпус
9. Перемикач ON/O/R
10. Склянка для макухи
11. Склянка для соку
12. Щіточка для очищення

EST KIRJELDUS

1. Lükkur
2. Lehter
3. Tigu
4. Filter
5. Korpusse plastosa avadega mahla ja jääkide jaoks.
6. Kuivmassi otsak
7. Mahlaotsak
8. Korpus
9. ON/O/R lüliti
10. Kuivmassi anum
11. Mahlaanum
12. Puhastamishari

LT APRAŠYMAS

1. Stūmiklis
2. Anga dėti produktus
3. Sraigtas
4. Filtras
5. Plastikinė korpuso dalis su sulčių ir išspaudų anga
6. Išspaudų išpylimo anga
7. Sulčių išpylimo anga
8. Korpusas
9. Perjungėjas „ON/O/R“
10. Išspaudų stiklinė
11. Sulčių stiklinė
12. Šepetėlis valymui

RUS УСТРОЙСТВО ИЗДЕЛИЯ

1. Толкатель
2. Горловина для загрузки продуктов
3. Шнек
4. Фильтр
5. Пластиковая часть корпуса с отверстиями для сока и жмыха
6. Носик для выхода жмыха
7. Сливной носик для сока с заглушкой
8. Корпус
9. Переключатель ON/O/R
10. стакан для жмыха
11. стакан для сока
12. Щеточка для очистки

KZ СИПАТТАМА

1. Итергіш
2. Азық-түлікті салатын ұңғы
3. Турағыш тетік
4. Сүзгі
5. Корпустың пластмассадан жасалған бөлігінде шырын мен жомға арналған тесіктер бар
6. Жомға арналған құйылма шүмек
7. Шырынға арналған құйылма шүмек
8. Корпус
9. ON/O/R (қосу/өшіру) қосқышы
10. Жомға арналған стақан
11. Шырынға арналған стақан
12. Тазалауға арналған шөтке

LV APRAKSTS

1. Stampa
2. Produktu iepildīšanas atvere
3. Gliemežskrūve
4. Filtrs
5. Korpusa plastmasas daļa ar sulas un izspaidu atverēm
6. Izspaidu snīpītis
7. Sulas snīpītis
8. Korpus
9. Slēdzis ON/O/R
10. Izspaidu glāze
11. Sulas glāze
12. Tīrīšanas birstīte

H LEÍRÁS

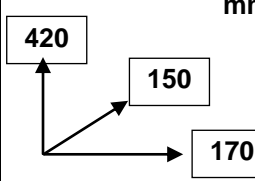
1. Toló elem
2. Termékadagoló nyílás
3. Aprító csiga
4. Szűrő
5. A készüléktest gyümölcsép- és gyümölcslé-furatokat tartalmazó műanyag része
6. Élelmiszerhulladék-kiöntő
7. Gyümölcslé kiöntő orrocska
8. Készüléktest
9. ON/O/R kapcsoló
- 10.Élelmiszerhulladék-tároló tartály
- 11.Gyümölcsletároló kehely
- 12.Tisztítókefe

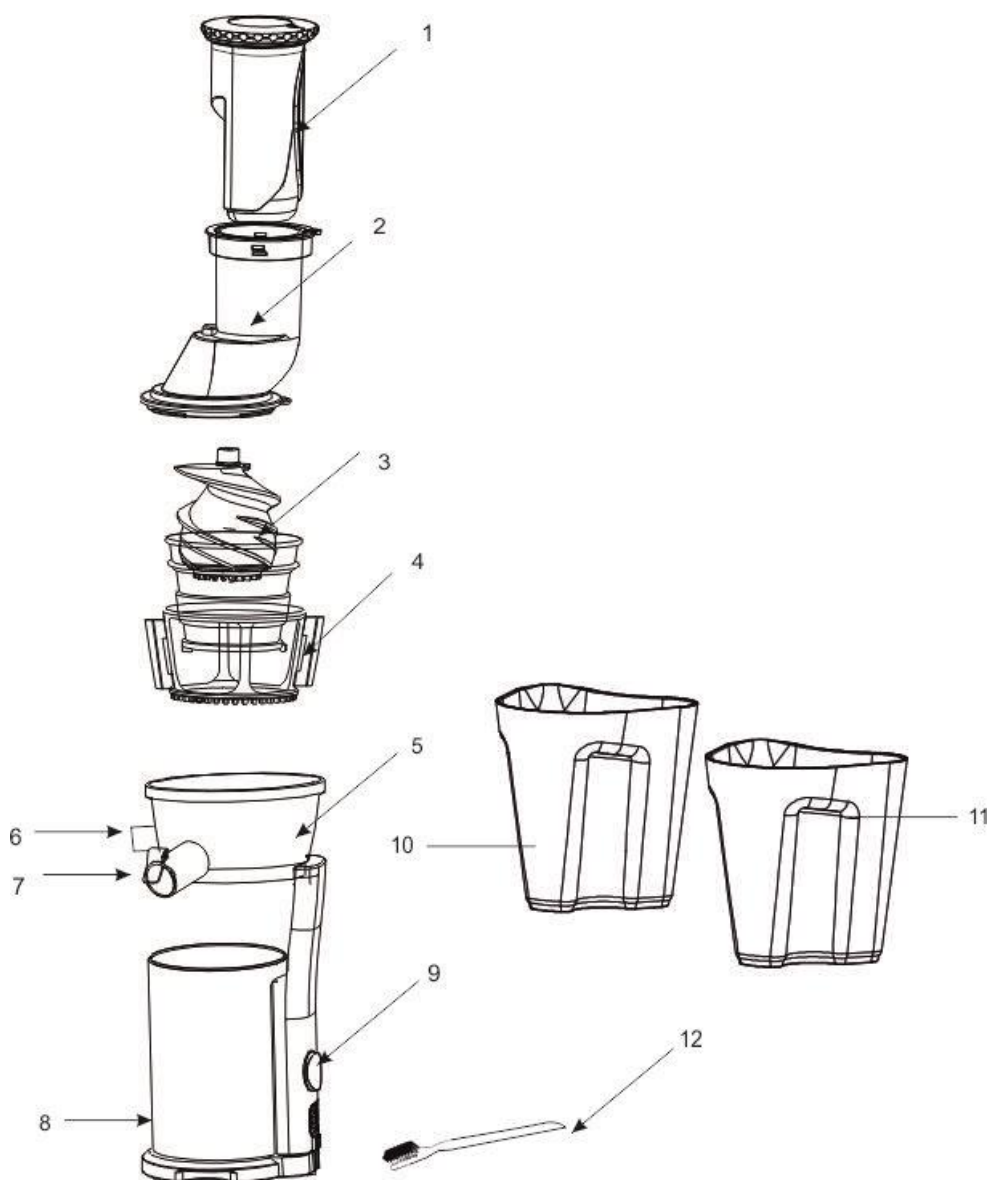
RO DESCRIEREA APARATULUI

1. Accesoriu de presare
2. Tub de alimentare cu produse
3. Melc
4. Filtru
5. Partea de plastic a carcasei cu orificii pentru suc și pulpă
6. Orificiu de scurgere a pulpei
7. Orificiu de scurgere a sucului cu capac
8. Corp
9. Comutator ON/O/R
10. Recipient pentru pulpă
11. Pahar pentru suc
12. Perie de curățat

PL BUDOWA URZĄDZENIA

1. Popychacz
2. Gardziel do załadowania produktów
3. Wał napędowy
4. Filtr
5. Część plastikowa obudowy z otworami do soku oraz makuchu
6. Dziobek do wytlóków
7. Dziobek do soku z zasłonką
8. Obudowa
9. Przełącznik ON/O/R
10. Pojemnik na wytlók
11. Pojemnik na sok
12. Szczoteczka do czyszczenia

220-240 V ~50 Hz	300 W	3.9 / 4.5 kg	mm 
-------------------------	--------------	---------------------	---



GB INSTRUCTION MANUAL

IMPORTANT SAFEGUARDS

- Before the first connecting of the appliance check that voltage indicated on the rating label corresponds to the mains voltage in your home.
- For home use only. Do not use for industrial purposes. Do not use the appliance for any other purposes than described in this instruction manual.
- Do not use outdoors.
- **Do not disassemble the juice extractor when it is plugged to the power supply.** Always unplug the appliance from the power supply before cleaning and when not in use.
- To prevent risk of electric shock and fire, do not immerse the appliance in water or any other liquids. If it has happened, unplug it immediately and check in a service center.
- This appliance is not intended for use by persons (including children) with reduced physical, sensory or mental capabilities, or lack of experience and knowledge, unless they have been given supervision or instruction concerning use of the appliances by a person responsible for their safety.
- Children should be supervised to ensure that they do not play with the appliance.
- Do not leave the appliance switched on when not in use.
- Do not use other attachments than those supplied.
- In order to avoid danger replacement of the damaged power cord should be performed by the manufacturer or service centre authorized by the manufacturer, or experienced qualified personnel only.
- Do not attempt to repair, adjust or replace parts in the appliance. Check and repair the malfunctioning appliance in the nearest service center only.
- Keep the cord away from sharp edges and hot surfaces.
- Do not pull, twist, or wrap the power cord around the appliance.
- Do not place the appliance near gas or electric oven or store at heated surface.
- Avoid contacting with moving parts.
- Always make sure the safety lock is fastened correctly before switching on. The unit is designed to shut off automatically if locks are not fastened securely in place.
- Do not push products into the appliance by fingers while it is in operation. If food becomes lodged in feeder tube, use pusher to push it down. If this doesn't work, turn the motor off, unplug unit, and then disassemble juice extractor to remove remaining food.
- **Do not run juice extractor continuously for longer than 7 minute.** Turn off switch and let it rest for at least 7 minute to cool down the motor, otherwise the motor may be damaged.
- Every time make sure that the appliance is unplugged and all moving parts with motor are stopped completely before disassembling and cleaning.
- Be sure to switch off the unit after each use.
- Do not overload appliance with products.
- It is not recommended to keep the non-loaded unit more than 1 minute.
- If the product has been exposed to temperatures below 0°C for some time it should be kept at room temperature for at least 2 hours before turning it on.
- The manufacturer reserves the right to introduce minor changes into the product design without prior notice, unless such changes influence significantly the product safety, performance, and functions.
- Production date mentioned on the unit and/or on the packing materials and documentations.

PREPARATION FOR USE

- Unpack the unit and check the unit and accessories for damage.
- Thoroughly wash and dry all parts that come into contact with food. Wipe the outside surface of the housing with slightly damp cloth.

ASSEMBLY/DISASSEMBLY

DISASSEMBLY

- Disconnect the juice extractor from mains.
- Remove the feeding tube rotating it left-hand
- Remove the screw and the filter pulling them up one-by-one
- Take off plastic housing part with pulp and juice spout pulling it up.

ASSEMBLY

- Before assembly make sure that the motor is turn off and the device is disconnected from mains.
- Install the plastic housing part with pulp and juice spout on the body such way that grooves on it matches grooves on the housing.
- Install the filter so that the arrow on the filter coincides with the arrow on the body, after that install the screw.
- Fix up the feeding tube rotating it in clockwise order.
- Connect the juice extractor to mains.

OPERATION

- Before operation, make sure that the neck is fixed firmly.
- Wash vegetables/fruits thoroughly. Peel fruits and remove seeds, cut fruits into small pieces that would easily fit into the feeding funnel.
- Connect the juice extractor to mains.

- Place the juice container under the juice spout. Place the cake container under the cake spout.
- Load prepared fruits or vegetables into the juice extractor and gently press them with the pusher. NEVER PUSH FRUITS/VEGETABLES BEING LOADED INTO EXTRACTOR WITH FINGERS OR OTHER FOREIGN OBJECTS!
- **Load fruits/vegetables only when the motor is running.**
- To switch the juice extractor on, set the ON/O/R switch into the "ON" position.
- To switch the juice extractor off, set it into the "O" position.
- The juice extractor is equipped with reverse function. If the juice extractor is plugged up, set the switch to the "R" position. The screw will start rotating in the opposite direction.

WARNING!

- It cannot be used to obtain juice from coconuts.
- After operation, switch the appliance off and disconnect it from mains.

ADVANTAGES

- Technology «Low Speed» allows to receive juice with max content of vitamins, antioxidants and other nutrients. The juice extractor cannot be used for making juice from bananas, apricots, mangoes, and papaya.
- It cannot be used to obtain juice from coconuts and other hard fruits and vegetables.
- After operation, switch the appliance off and disconnect it from mains.

CLEANING

- Remove and wash all removable parts in warm soapy water. Rinse filter assembly from under side for easy removal of residue from strainer holes. Do not use a dishwasher or very hot water.
- Do not use steel woods, abrasive cleaners or scouring pad on appliance.
- To clean the outside of the motor unit, use a damp sponge.
- Never immerse the body in water.
- Some vegetables, such as carrots, may cause discoloration of the plastic. Reduce this by washing parts immediately after use with small amount of non-abrasive cleaner on a cloth, rub gently, then rinse well and dry.
- The grating filter must be replaced as soon as any signs of damage or wear and tear appear.

STORAGE

- Store assembled cleaned and dried juice extractor in a dry place.



The symbol on the unit, packing materials and/or documentations means used electrical and electronic units and battery's should not be toss in the garbage with ordinary household garbage. These units should be pass to special receiving point.

For additional information about actual system of the garbage collection address to the local authority.

Valid utilization will help to save valuable resources and avoid negative work on the public health and environment which happens with incorrect using garbage.

RUS РУКОВОДСТВО ПО ЭКСПЛУАТАЦИИ

МЕРЫ БЕЗОПАСНОСТИ

- Перед первоначальным включением проверьте, соответствуют ли технические характеристики, указанные на изделии, параметрам электросети.
- Использовать только в бытовых целях согласно данному Руководству по эксплуатации. Прибор не предназначен для промышленного применения.
- Не использовать вне помещений.
- **Запрещается разбирать соковыжималку, если она подключена к электросети.** Всегда отключайте устройство от электросети перед очисткой, или если Вы его не используете.
- Во избежание поражения электрическим током и возгорания, не погружайте прибор или шнур питания в воду или другие жидкости. Если это произошло, немедленно отключите его от электросети и обратитесь в Сервисный центр для проверки.
- Прибор не предназначен для использования лицами (включая детей) с пониженными физическими, чувственными или умственными способностями или при отсутствии у них опыта или знаний, если они не находятся под контролем или не проинструктированы об использовании прибора лицом, ответственным за их безопасность.
- Дети должны находиться под контролем для недопущения игры с прибором.
- Не оставляйте включенный прибор без присмотра.
- Не используйте принадлежности, не входящие в комплект поставки.
- При повреждении шнура питания его замену, во избежание опасности, должен производить изготовитель или уполномоченный им сервисный центр, или аналогичный квалифицированный персонал.
- Не пытайтесь самостоятельно ремонтировать устройство. При возникновении неполадок обращайтесь в ближайший Сервисный центр.
- Следите, чтобы шнур питания не касался острых кромок и горячих поверхностей.
- Не тяните, не перекручивайте и ни на что не наматывайте шнур питания.
- Не ставьте прибор на горячую газовую или электрическую плиту, не располагайте его поблизости от источников тепла.
- Не прикасайтесь к движущимся частям прибора.

- Перед включением прибора убедитесь, что крышка надежно зафиксирована. Ваш прибор оснащен системой безопасности, которая автоматически отключает прибор при неправильной установке крышки.
- Запрещается проталкивать продукты пальцами. Если кусочки фруктов застряли в приёмной горловине, воспользуйтесь толкателем. Если это не помогло, выключите двигатель и отключите прибор от электросети, разберите его и прочистите забившиеся места.
- **Не допускается непрерывная работа свыше 7 минут. Перерыв между включениями должен составлять не менее 7 минут.**
- Каждый раз перед разборкой и очисткой отключайте устройство от электросети. Все вращающиеся части и двигатель должны полностью остановиться.
- Каждый раз после окончания работы обязательно выключайте устройство.
- Не перегружайте прибор продуктами.
- Не рекомендуется оставлять соковыжималку включенной на холостом ходу более 1 минуты.
- Если изделие некоторое время находилось при температуре ниже 0°C, перед включением его следует выдержать в комнатных условиях не менее 2 часов.
- Производитель оставляет за собой право без дополнительного уведомления вносить незначительные изменения в конструкцию изделия, кардинально не влияющие на его безопасность, работоспособность и функциональность.
- Дата производства указана на изделии и/или на упаковке, а также в сопроводительной документации.

ПОДГОТОВКА

- Прибор служит для приготовления свежевыжатых соков из овощей, фруктов, зелени, ягод.
- Распакуйте прибор и проверьте, не повреждены ли изделие и принадлежности.
- Тщательно вымойте части, которые будут соприкасаться с продуктами и просушите. Снаружи корпус протрите мягкой слегка влажной тканью.

СБОРКА / РАЗБОРКА

РАЗБОРКА:

- Отключите прибор от электросети.
- Снимите горловину, повернув ее против часовой стрелки.
- Извлеките шнек, потянув его вверх, а затем фильтр.
- После чего снимите пластиковую часть корпуса с отверстиями для сока и жмыха, потянув ее вверх.

СБОРКА:

- Перед сборкой убедитесь, что двигатель выключен и прибор отключен от сети.
- Установите пластиковую часть корпуса с отверстиями для сока и жмыха на корпус таким образом, чтобы пазы на ней совпадали с пазами на корпусе.
- Установите фильтр таким образом, что бы стрелка на фильтре совпала со стрелкой на корпусе, затем установите шнек
- Установите горловину, повернув ее по часовой стрелке.
- Подключите прибор к электросети.

РАБОТА

- Перед началом работы убедитесь, что горловина надёжно зафиксирована.
- Тщательно вымойте овощи / фрукты. Удалите твердую кожуру и косточки, порежьте на небольшие кусочки, которые бы легко проходили в загрузочную горловину.
- Подключите соковыжималку к электросети.
- Поставьте под носик для сока емкость для сока. А под носик для жмыха, емкость для жмыха.
- Загрузите подготовленные овощи / фрукты в соковыжималку, слегка придавливая толкателем. НИ В КОЕМ СЛУЧАЕ НЕ ДЕЛАЙТЕ ЭТО ПАЛЬЦАМИ ИЛИ ПОСТОРОННИМИ ПРЕДМЕТАМИ.
- **Загружайте продукты только при работающем двигателе.**
- Переверните переключатель ON/O/R в положение ON, чтобы включить соковыжималку.
- Чтобы выключить – переведите в положение O.
- Соковыжималка оснащена функцией реверс. Если соковыжималка забилась, переведите переключатель в положение R, шнек начнет вращаться в обратном направлении.

ВНИМАНИЕ:

- Соковыжималку нельзя использовать для получения сока из кокосов.
- По окончании работы отключите соковыжималку от электросети.

ОТЖИМ СОКА

- из фруктов: яблоки, апельсины, ананасы, бананы, хурма, авокадо, персик, манго и т.д.
- из овощей: как твердых (морковь, свекла, капуста, картофель, батат, топинамбур), так и из мягких (огурцы, сладкий перец, лук, чеснок) и т.д.
- из ягод: клубника, малина, гранат с косточками, виноград с косточками и без, смородина, крыжовник, черника и т.д.
- из трав и кореньев: сельдерей, петрушка, укроп, алоэ, имбирь и т.д.
- из бобовых и орехов: соя и орехи.
- Отрегулируйте заглушку в зависимости от желаемой чистоты сока, которую Вы хотите получить. Подробнее о работе с заглушкой (антикапля) вы можете прочитать ниже.
- На носике соковыжималки находится «заглушка» она одновременно является не только системой «антикапля», которая предотвращает протечку сока после окончания работы, но и регулятором мягкости.

- Если выжимать сок с открытой заглушкой, то он получится с кусочками фруктов и мякотью. Если в процессе работы заглушку закрыть, то в зависимости от времени, которое будет работать соковыжималка с закрытым отсеком для сока, будет меняться его чистота.
- Чем дольше соковыжималка работает с закрытой заглушкой, тем чище будет сок на выходе.
- Для получения сока максимальной чистоты нужно использовать продуктов не более, чем на один стакан. При несоблюдении этих условий результат не будет удовлетворительным.
- Не используйте продуктов больше чем для получения сока на один стакан, так как это может привести к неисправности прибора.

ПРЕИМУЩЕСТВА

- Технология «Low Speed» позволяет получить сок с максимальным содержанием витаминов, антиоксидантов и других полезных веществ.

ОЧИСТКА

- Вымойте все съёмные части тёплой водой с мылом. Не используйте для этого посудомоечную машину.
- Не используйте для очистки металлические щетки, абразивные моющие средства или шкурку.
- Снаружи корпус протирайте влажной губкой.
- Не погружайте корпус в воду.
- Съёмные пластиковые части соковыжималки могут окраситься некоторыми продуктами, например, морковью. Поэтому сразу по окончании работы следует вымыть их с небольшим количеством неабразивного средства, после чего тщательно вымыть и высушить.

ХРАНЕНИЕ

- Храните вымытую и высушенную соковыжималку в собранном виде в сухом месте.



Данный символ на изделии, упаковке и/или сопроводительной документации означает, что использованные электрические и электронные изделия и батарейки не должны выбрасываться вместе с обычными бытовыми отходами. Их следует сдавать в специализированные пункты приема.

Для получения дополнительной информации о существующих системах сбора отходов обратитесь к местным органам власти.

Правильная утилизация поможет сберечь ценные ресурсы и предотвратить возможное негативное влияние на здоровье людей и состояние окружающей среды, которое может возникнуть в результате неправильного обращения с отходами.

UA ІНСТРУКЦІЯ З ЕКСПЛУАТАЦІЇ

- Шановний покупець! Ми вдячні Вам за придбання продукції торговельної марки SCARLETT та довіру до нашої компанії. SCARLETT гарантує високу якість та надійну роботу своєї продукції за умови дотримання технічних вимог, вказаних в посібнику з експлуатації.
- Термін служби виробу торгової марки SCARLETT у разі експлуатації продукції в межах побутових потреб та дотримання правил користування, наведених в посібнику з експлуатації, складає 2 (два) роки з дня передачі виробу користувачеві. Виробник звертає увагу користувачів, що у разі дотримання цих умов, термін служби виробу може значно перевищити вказаний виробником строк.

МІРИ БЕЗПЕКИ

- Перед першим вмиканням перевірте, чи відповідають технічні характеристики виробу, позначені на наліпці параметрам електромережі.
- Використовувати тільки у побуті відповідно даній Інструкції з експлуатації. Прилад не призначений для виробничого використання.
- Не використовуйте поза приміщеннями.
- **Заборонено розбирати Соковижималку, якщо вона підключена до електромережі.** Завжди вимикайте пристрій з електромережі перед очищенням, або якщо Ви його не використовуєте.
- Щоб запобігти враження електричним струмом і загорання, не занурюйте прилад у воду чи інші рідини. Якщо це відбулося, негайно вимкніть його з мережі та зверніться до Сервісного центру для перевірки.
- Прилад не призначений для використання особами (включаючи дітей) зі зниженими фізичними, чуттєвими або розумовими здібностями або у разі відсутності у них опиту або знань, якщо вони не знаходяться під контролем або не проінструктовані про використання приладу особою, що відповідає за їх безпеку.
- Діти повинні знаходитись під контролем, задля недопущення ігор з приладом.
- Не дозволяйте дітям гратися з приладом.
- Не залишайте ввімкнений прилад без нагляду.
- Не використовуйте приладдя, що не входить до комплекту поставки.
- Не використовуйте прилад з ушкодженим шнуром живлення.
- Не намагайтеся самостійно ремонтувати прилад. При виникненні неполадок звертайтеся до найближчого Сервісного центру.
- Стежте, щоби шнур живлення не торкався гострих крайок та гарячих поверхонь.
- Не тягніть за шнур живлення, не перекручуйте та ні на що не намотуйте його.
- Не ставте прилад на гарячу газову чи електричну плиту, та не розташовуйте біля джерел тепла.
- Не торкайтесь під час роботи частин приладу, що рухаються.
- Перед вмиканням приладу переконайтесь, що кришка надійно зафіксована. Прилад обладнаний системою безпеки, яка автоматично вимикає його, якщо кришка установлена невірно.

- Заборонено проштовхувати продукти пальцями. Якщо шматочки фруктів застрягли у прийомній горловині, скористайтеся штовхальником. Якщо це не допомагає, виключіть прилад та вимкніть його з електромережі, потім розберіть соковижималку та прочистіть захряслі місця.
- **Максимальна тривалість безперервної праці – не більше 7 хвилин з перервою не менше 7 хвилин.**
- Кожного разу перед розбиранням та очищенням вимикайте прилад з електромережі. Всі обертові частини та двигун мають цілком зупинитись.
- Кожного разу наприкінці роботи обов'язково вимикайте пристрій.
- Не перевантажуйте прилад продуктами.
- Обладнання відповідає вимогам Технічного регламенту обмеження використання деяких небезпечних речовин в електричному та електронному обладнанні.
- Не рекомендується залишати соковижималку включеної на холостому ходу більше 1 хв.
- Якщо виріб деякий час знаходився при температурі нижче 0°C, перед увімкненням його слід витримати у кімнаті не менше 2 годин.
- Виробник залишає за собою право без додаткового повідомлення вносити незначні зміни до конструкції виробу, що кардинально не впливають на його безпеку, працездатність та функціональність.
- Дата виробництва вказана на виробі та/або на упаковці, а також у супровідній документації.

ПІДГОТОВКА

- Розпакуйте прилад та перевірте, чи не пошкоджені виріб та приналежності.
- Ретельно вимийте частини, що будуть контактувати з продуктами та просушіть їх. Ззовні корпус протріть м'якою, злегка вологою тканиною.

ЗБИРАННЯ / РОЗБИРАННЯ

РОЗБИРАННЯ:

- Вимкніть прилад з електромережі.
- Зніміть горловину, повернувши її проти годинникової стрілки.
- Вийміть шнек, потягнувши його уверх, а потім фільтр.
- Після чого зніміть пластикову частину корпусу з отворами для соку та макухи, потягнувши її уверх.

ЗБИРАННЯ:

- Перед збиранням переконайтеся, що двигун вимкнено й прилад вимкнено з мережі.
- Встановіть пластикову частину корпусу з отворами для соку та макухи на корпус таким чином, щоб пази на ній співпали з пазами на корпусі.
- Встановіть фільтр таким чином, щоб стрілка на фільтрі співпала зі стрілкою на корпусі, потім встановіть шнек
- Встановіть горловину, повернувши її за годинниковою стрілкою.
- Увімкніть прилад в електромережу.

РОБОТА

- Перед початком роботи переконайтеся, що горловина надійно зафіксована.
- Ретельно вимийте овочі / фрукти. Видаліть шкірку та кісточки, наріжте на невеликі шматочки, які б легко проходили в завантажувальну горловину.
- Увімкніть соковижималку у електромережу.
- Покладіть під носик для соку ємність для соку. А під носик для макухи - ємність для макухи.
- Завантажте підготовлені овочі / фрукти до соковижималки, злегка притискаючи штовхачем. **НІ В ЯКОМУ РАЗІ НЕ РОБІТЬ ЦЬОГО ПАЛЬЦЯМИ АБО СТОРОННІМИ ПРЕДМЕТАМИ.**
- **Завантажуйте продукти лише при працюючому двигуні.**
- Переведіть перемикач ON/O/R в положення ON, щоб увімкнути соковижималку.
- Щоб вимкнути – переведіть в положення O.
- Соковижималка оснащена функцією реверс. Якщо соковижималка засмітилася, переведіть перемикач у положення R, шнек почне обертатися в зворотному напрямку.

УВАГА:

- Соковижималку не можна використовувати для отримання соку з кокосів.
- Після закінчення роботи вимкніть соковижималку з електромережі.

ПЕРЕВАГИ

- Технологія «Low Speed» дозволяє отримати сік з максимальним вмістом вітамінів, антиоксидантів та інших корисних речовин.

ОЧИЩЕННЯ

- Вимийте усі знімні частини теплою водою з милом. Фільтр зручніше промивати зі зворотної сторони. Не використовуйте для цього посудомийну машину.
- Не використовуйте при очищенні металеві щітки, абразивні миючі речовини чи шкірку.
- Зовні корпус витирайте вологою губкою.
- Не занурюйте корпус у воду.
- Деякі продукти, наприклад, морква, можуть зафарбувати пластмасові частини соковижималки, тому їх варто відразу ж наприкінці роботи вимити з невеликою кількістю неабразивного засобу, після чого ретельно промити та висушити.
- При перших ознаках несправності чи зносу сітчатий фільтр слід змінити.

ЗБЕРЕЖЕННЯ

- Зберігайте вимиту та висушену соковижималку в зібраному стані у сухому місці.



— Цей символ на виробі, упаковці та/або в супровідній документації означає, що електричні та електронні вироби, а також батарейки, що були використані, не повинні викидатися разом із звичайними побутовими відходами. Їх потрібно здавати до спеціалізованих пунктів прийому.

Для отримання додаткової інформації щодо існуючих систем збору відходів зверніться до місцевих органів влади.

Належна утилізація допоможе зберегти цінні ресурси та запобігти можливому негативному впливу на здоров'я людей і стан навколишнього середовища, який може виникнути в результаті неправильного поводження з відходами.

ПАЙДАЛАНУ ЖӨНІНДЕГІ НҰСҚАУЛЫҚ

Құрметті сатып алушы! SCARLETT сауда таңбасының өнімін сатып алғаныңыз үшін және біздің компанияға сенім артқаныңыз үшін Сізге алғыс айтамыз. Іске пайдалану нұсқаулығында суреттелген техникалық талаптар орындалған жағдайда, SCARLETT компаниясы өзінің өнімдерінің жоғары сапасы мен сенімді жұмысына кепілдік береді.

- SCARLETT сауда таңбасының бұйымын тұрмыстық мұқтаждар шеңберінде пайдаланған және іске пайдалану нұсқаулығында келтірілген пайдалану ережелерін ұстанған кезде, бұйымның қызмет мерзімі бұйым тұтынушыға табыс етілген күннен бастап 2 (екі) жылды құрайды. Аталған шарттар орындалған жағдайда, бұйымның қызмет мерзімі өндіруші көрсеткен мерзімнен айтарлықтай асуы мүмкін екеніне өндіруші тұтынушылардың назарын аударады.

ҚАУІПСІЗДІК ШАРАЛАРЫ

- Алғашқы қосудың алдында бұйымның техникалық сипаттамасының жапсырмадағы, электр жүйесінде көрсетілген параметрлеріне сәйкестігін тексеріңіз.
- Осы Пайдалану нұсқауына сәйкес тек қана тұрмыстық мақсаттарда қолданылады. Құрал өнеркәсіптік қолдануға арналмаған.
- Жайдан тыс қолданылмайды.
- **Егер шырынбөлігіш электр жүйесіне қосылған болса оны талдауға тиым салынады.** Жабдықты тазалаудың алдында немесе Сіз оны қолданбасаңыз электр жүйесінен әрқашан сөндіріп тастаңыз.
- Электр тоғының ұруына және жануға тап болмау үшін, құралды суға немесе басқа сұйықтықтарға батырмаңыз. Егер бұл жағдай болса, оны электр жүйесінен дереу сөндіріп тастаңыз және сервис орталығына тексертіңіз.
- Дене, жүйке не болмаса ақыл-ой кемістігі бар, немесе осы құрылғыны қауіпсіз пайдалану үшін тәжірибесі мен білімі жеткіліксіз адамдардың (соның ішінде балалардың) қауіпсіздігі үшін жауап беретін адам қадағаламаса немесе құрылғыны пайдалану бойынша нұсқау бермесе, олардың бұл құрылғыны қолдануына болмайды.
- Балалар құрылғымен ойнамауы үшін оларды үнемі қадағалап отыру керек.
- Құралмен ойнауға балаларға рұқсат бермеңіз.
- Қосылған құралды қараусыз қалдырмаңыз.
- Бересі жинаққа енгізілмеген керек-жарақтарды қолданбаңыз.
- Қоректену бауы зақымдалған құралды қолданбаңыз.
- Құрылғыны өз бетіңізше жөндеуге талпынбаңыз. Олқылықтар пайда болса жақын арадағы сервис орталығына апарыңыз.
- Қоректену бауының өткір жиектер және ыстық үстілерге тимеуін қадағалаңыз.
- Қоректену бауын тартпаңыз, бұраламаңыз және еш нәрсеге орамаңыз.
- Ыстық газды немесе электрлік плиткаға құралды қоймаңыз, жылу қайнарларына оны жақын жайғастырмаңыз.
- Құралдың қозғалушы бөлімдеріне тимеңіз.
- Құралды қосудың алдында қақпақтың тығыз жабылғанына көз жеткізіңіз. Сіздің құралыңыз қақпағы дұрыс жабылмағанда құралды автоматты сөндіріп тастайтын қауіпсіздік жүйесімен жабдықталған.
- Саусақтармен өнімдерді итеруге тиым салынады. Егер жеміс-жидектердің кішкентай кесектері қылтада тұрып қалса, итергішті пайдаланыңыз. Егер бұл көмектеспесе, электр жүйесінен құралды өшіріңіз және сөндіріп тастаңыз, оның талдаңыз және бітелген орындарды қағып тазартыңыз.
- **Толассыз барынша мүмкін жұмыс уақыты – 7 минуттан көп емес, 7 минуттан кем емес үзіліспен.**
- Әрдайым сұрыптау және тазалау алдында электр жүйесінен құрылғыны сөндіріп тастаңыз. Барлық айналатын бөлімдер және қозғалтқыш толық тоқталуға тиіс.
- Әрдайым жұмысты аяқтағаннан кейін құрылғыны міндетті түрде өшіріңіз.
- Құралды өнімдермен асыра тиетпеңіз.
- Шырын сыққыш аспапты 1 минуттан астам қосулы бос жүрісте қалдыруға болмайды.
- Егер бұйым біршама уақыт 0°C-тан төмен температурада тұрса, іске қосар алдында оны кем дегенде 2 сағат бөлме температурасында ұстау керек.
- Өндіруші бұйымның қауіпсіздігіне, жұмыс өнімділігі мен жұмыс мүмкіндіктеріне түбегейлі әсер етпейтін болмашы өзгерістерді оның құрылмасына қосымша ескертпестен енгізу құқығын өзінде қалдырады.
- Өндірілген күні өнімде және/немесе қорапта, сондай-ақ қосымша құжаттарда көрсетілген.

ДАЙЫНДАУ

- Аспаптың орауын ашып, бұйымдар мен керек-жарақтардың бүлінбегенін тексеріңіз.

- Азық-түлікке жанасатын жерлерін жақсылап жуыңыз да, құрғатыңыз. Корпустың сыртын сәл дымқыл жұмсақ шүберекпен сүртіңіз.

ҚҰРАСТЫРУ / БӨЛШЕКТЕУ

БӨЛШЕКТЕУ:

- Аспапты электр желісінен ажыратыңыз.
- Ұңғыны сағат тілінің бағытына қарсы бұрай отырып ағытып алыңыз.
- Турағыш тетікті жоғары қарай тартып шығарыңыз, содан кейін сүзгіні алыңыз.
- Содан кейін корпустың шырын мен жомға арналған тесіктері бар пластмасса бөлігін жоғары қарай тартып ағытып алыңыз.

ҚҰРАСТЫРУ:

- Құрастырардың алдында қозғалтқыштың өшіріліп, электр желісінен ажыратылғанына көз жеткізіңіз.
- Корпустың шырын мен жомға арналған тесіктері бар пластмасса бөлігіндегі ойықтар корпустағы ойықтармен дәл келетіндей етіп, оны корпусқа орнатыңыз.
- Сүзгідегі меңзер корпустағы меңзермен тура келетіндей етіп сүзгіні орнатыңыз, содан кейін турағыш тетікті орнатыңыз
- Ұңғыны сағат тілінің бағытымен бұрай отырып орнатыңыз.
- Аспапты электр желісіне жалғаңыз.

ЖҰМЫС

- Жұмыс алдында мойыншаның нық бекітіліп тұрғандығына көз жеткізіңіз.
- Көкөністі / жеміс-жидекті жақсылап жуыңыз. Қабығы мен сүйектерінен аршыңыз, азық-түлік салатын ұңғыға оңай ететіндей етіп, шағын кесектеп тураңыз.
- Шырынсыққышты электр желісіне жалғаңыз.
- Шырын ағатын шүмектің астына шырын құйылатын ыдысты қойыңыз. Ал жомға арналған шүмектің астына жом түсетін ыдысты қойыңыз.
- Дайындалған көкөністі / жеміс-жидекті итергішпен сәл басыңқырай отырып, шырынсыққышқа салыңыз. МҰНЫ САУСАҚПЕН НЕМЕСЕ БӨГДЕ ЗАТТАРМЕН ЖАСАУҒА ТЫЙЫМ САЛЫНАДЫ.
- **Азық-түлікті тек қозғалтқыш жұмыс істеп тұрғанда салыңыз.**
- Шырынсыққышты іске қосу үшін ON/O/R тетігін ON қалпына қойыңыз.
- Өшіру үшін O қалпына ауыстырыңыз.
- Шырынсыққыш реверс функциясымен жарақталған. Егер шырынсыққыш бітеліп қалса, қосқыш тетікті R қалпына ауыстырыңыз, сонда турағыш тетік кері бағытта айнала бастайды.

ЕСКЕРТУ:

- Шырынсыққышты кокостан және басқа да қатты жеміс-жидек пен көкөністен шырын алу үшін пайдалануға болмайды.
- Жұмысы аяқталғаннан кейін шырынсыққышты электр желісінен ажыратыңыз.

АРТЫҚШЫЛЫҚТАРЫ

- «Low Speed» технологиясы құрамындағы дәрумендердің, антиоксиданттар мен басқа да пайдалы заттектердің мөлшері барынша мол шырын алуға мүмкіндік береді.

ТАЗАЛАУ

- Жылы сабын сумен барлық алмалы-салмалы бөлімдерді жуыңыз. Сүзгінің тесіктерін керісінен жуып тазартқан дұрыс. Бұл үшін ыдыс-аяқ жуатын машинаны қолданбаңыз.
- Тазалау үшін металл щөткені, қайрақты жуу заттарын не терішені қолданбаңыз.
- Тұлғаның сыртын дымқыл поролонмен сүртіңіз.
- Тұлғаны суға батырмаңыз.
- Кейбір өнімдер, мысалы сәбіз, шырынбөлгіштің пластмассалық бөлімдерін бояйды, сондықтан оларды жұмысты аяқтасымен лезде аз мөлшерде қайрақсыз заттармен жуып, одан соң мұқият шаю және кептіру қажет.
- Бұзылуы немесе тозығының алғашқы белгілерінде торлы сүзгіні ауыстыру керек.

САҚТАУ

- Жуылған және кептірілген шырынбөлгішті құрғақ орында жиналған түрде сақтаңыз.



■ Өнімдегі, қораптағы және/немесе қосымша құжаттағы осындай белгі қолданылған электрлік және электрондық бұйымдар мен батареялар кәдімгі тұрмыстық қалдықтармен бірге шығарылмауы керек дегенді білдіреді. Оларды арнайы қабылдау бөлімшелеріне өткізу қажет.

Қалдықтарды жинау жүйелері туралы қосымша мәліметтер алу үшін жергілікті басқару органдарына хабарласыңыз.

Қалдықтарды дұрыс кәдеге жарату бағалы ресурстарды сақтауға және қалдықтарды дұрыс шығармау салдарынан адамның денсаулығына және қоршаған ортаға келетін теріс әсерлердің алдын алуға көмектеседі.

EST KASUTAMISJUHEND

OHUTUSNÕUANDED

- Enne mahlapressi esimest vooluvõrku lülitamist kontrollige, et seadme etiketil osutatud andmed vastaksid kohaliku vooluvõrgu andmetele.
- Antud seade on mõeldud ainult koduseks kasutamiseks, mitte tööstuslikuks kasutamiseks.
- Ärge kasutage seadet väljas.
- **On keelatud mahlapressi lahti võtma, kui seade on vooluvõrku ühendatud.** Eemaldage seade vooluvõrgust enne selle puhastamist ning ajaks, mil mahlapressi ei kasutata.
- Elektrilöögi saamise ja süttimise vältimiseks ärge asetage seadet vette ja teistesse vedelikesse. Kui seade on vette sattunud, eemaldage mikser kohe vooluvõrgust ja viige lähimasse teeninduskeskusesse kontrollimiseks.
- Seade ei ole ette nähtud kasutamiseks alanenud füüsiliste, tunnetuslike ja vaimsete võimetega isikutele (kaasa arvatud lastele) või neile, kellel puuduvad selleks kogemused või teadmised, kui nad ei ole järelevalve all või kui neid ei ole instrueerinud seadme kasutamise suhtes nende ohutuse eest vastutav isik.
- Lapsed peavad olema järelevalve all, et nad ei pääseks seadmega mängima.
- Ärge laske lastel seadmega mängida.
- Ärge jätke töötavat seadet järelvalveta.
- Ärge kasutage lisaosi, mis ei kuulu seadme komplekti.
- Ärge kasutage vigastatud toitejuhtmega seadet.
- Ärge püüdke antud seadet iseseisvalt remontida. Vea kõrvaldamiseks pöörduge lähima Teeninduskeskuse poole.
- Jälgige seda, et juhe ei puutuks vastu teravaid servi ja kuumi pindu.
- Ärge tõmmake toitejuhtmest, ärge murdke seda ega kerige millegi ümber.
- Ärge pange seadet kuumale gaasi- või elektripliidile, ärge jätke seadet kuumade kohtade lähedale.
- Ärge puutuge seadme pöörlevaid osi.
- Enne seadme sisselülitamist veenduge, et kaas on lukustatud. Seade on varustatud ohutussüsteemiga, mis lülitab seadme automaatselt välja kaane vale paigaldamise korral.
- On keelatud toiduained sõrmedega sisse toppida. Kui puuviljade tükikesed on ettesöötmistorru kinni jäänud, lükake need tõukurit kasutades alla. Kui see ei aidanud, lülitage seade välja, eemaldage vooluvõrgust, võtke see lahti ning puhastage ummistunud kohad ära.
- **Ärge kasutage mahlapressi üle 7 minuti ning tehke vähemalt 7-minutiline vaheaeg.**
- Eemaldage seade vooluvõrgust enne selle lahtivõtmist ja puhastamist. Kõik pöörlevad osad ja mootor peavad seiskuma.
- Pärast kasutamist lülitage seade kindlasti välja.
- Ärge koormake seadet toiduainetega üle.
- Tootmiskuupäev on ära toodud tootel ja/või pakendil, aga ka saatedokumentatsioonis.
- Kui toode on olnud mõnda aega õhutemperatuuril alla 0 °C, tuleb hoida seda enne sisselülitamist vähemalt 2 tundi toatemperatuuril.
- Tootja jätab endale õiguse teha ilma täiendava teatamiseta toote konstruktsiooni ebaolulisi muudatusi, mis ei mõjuta selle ohutust, töövõimet ega funktsioneerimist.
- Tootmiskuupäev on ära toodud tootel ja/või pakendil, aga ka saatedokumentatsioonis.

KASUTAMISE ETTEVALMISTAMINE

- Pakkige seade lahti ja kontrollige, kas see ja tarvikud on kahjustamata.
- Peske ja kuivatage kõiki toiduga kokkupuutuvaid osi põhjalikult. Pühkige korpuse välispinda kergelt niisutatud lapiga.

KOKKUPANEK/LAHTIVÕTMINE

LAHTIVÕTMINE:

- Lülitage seade vooluvõrgust välja.
- Eemaldage kaelus, keerates seda vastupäeva.
- Võtke välja tigu tõmmates seda üles, seejärel aga filter.
- Pärast seda võtke lahti korpuse plastikosa avadega mahla ja jääkide jaoks, tõmmates seda ülespoole.

KOKKUPANEK:

- Enne kokkupanekut veenduge, et mootor on välja lülitatud ja seade vooluvõrgust eemaldatud.
- Paigaldage oma kohale korpuse plastikosa avadega mahla ja jääkide jaoks nii, et selle sooned ühtiksid korpuse soontega.
- Paigaldage filter nii, et filtril olev nool ühtiksid korpusel oleva noolega. Seejärel paigaldage tigu.
- Paigaldage kaelus, keerates seda päripäeva.
- Lülitage seade vooluvõrku.

KASUTAMINE

- Enne kasutamist veenduge, et täitetoru on kindlalt fikseeritud.
- Peske kõõgi-/puuvilju põhjalikult. Koorige puuviljad ja eemaldage seemned, lõigake puuviljad väikesteks tükkideks, mis mahuksid lehrisse.
- Ühendage mahlapress vooluvõrku.
- Asetage mahlaanum mahlaotsaku alla. Asetage kuivmassi anum kuivmassi otsaku alla.
- Pange ettevalmistatud puu- või kõõgiviljad mahlapressi ja lükake ettevaatlikult lükkuriga. **MITTE MINGIL JUHUL EI TOHI PUU-/KÕÕGIVILJU LÜKATA MAHLAPRESSI SÕRMEDE VÕI MUUDE ESEMETEGA**

- **Pange puu-/kõogivilju seadmesse ainult siis, kui mootor töötab.**
- Seadke mahlapressi sisselülitamiseks ON/O/R-lüliti asendisse ON.
- Seadke mahlapressi väljalülitamiseks lüliti asendisse O.
- Mahlapressil on ka tagurpidikäik. Kui mahlapress ummistub, seadke lüliti asendisse R. Tigu hakkab töötama vastupidises suunas.

HOIATUS!

- Samuti ei saa sellega mahla teha kookospähklitest ning teistest kõvadest puu- ja kõogiviljadest.
- Lülitage seade pärast kasutamist välja ja lahutage vooluvõrgust.

EELISED

- Tehnoloogia *Low Speed* võimaldab saada mahla, mis sisaldab maksimaalselt vitamiine, antioksüdante ja muid kasulikke aineid.

PUHASTUS

- Peske eemaldatavad osad sooja seebiveega. Peske filtri avad pahupoolest. Ärge kasutage selleks nõudepesumasinat.
- Ärge kasutage puhastamiseks metallharjasid ja –käsnaid ning abrasiivseid pesemisvahendeid.
- Puhastage väliskorpus pehme niiske käsna.
- Ärge asetage korpus vette.
- Mõned puu- / juurviljad, nt. porgandid, võivad värvi anda, seepärast tuleb mahlapressi plastmassist osad kohe pärast kasutamist ära pesta mitteabrasiivse vahendiga, hoolikalt läbi loputada ja ära kuivatada.
- Võrkfiltri lõhkumise või vananemise esmatunnustel asendage see uuega.

HOIDMINE

- Hoidke ärapestud ja ära kuivatatud mahlapress kuivas kohas.



Antud sümbol tootel, pakendil ja/või saatedokumentatsioonis tähendab, et kasutatud elektrilisi ja elektroonilisi tooteid ja patareid ei tohi ära visata koos tavaliste olmejäätmetega. Need tuleb anda ära spetsialiseeritud vastuvõtupunktidesse.

Täiendava informatsiooni saamiseks olemasolevatest jäätmete kogumise süsteemidest pöörduge kohalike võimuorganite poole.

Õige utiliseerimine aitab hoida kokku hinnalisi ressursse ning ennetada võimalikku negatiivset mõju inimeste tervisele ja ümbritseva keskkonna olukorrale, mis võib tekkida jäätmete ebaõige käitlemise tulemusel.

LV LIETOŠANAS INSTRUKCIJA

DROŠĪBAS NOTEIKUMI

- Pirms pirmreizējās ieslēgšanas pārbaudiet, vai ierīces tehniskie raksturojumi, kas norādīti uz uzlīmes atbilst elektrotīkla parametriem.
- Izmantot tikai sadzīves vajadzībām, atbilstoši dotajai Lietošanas instrukcijai. Ierīce nav paredzēta rūpnieciskai izmantošanai.
- Neizmantojiet ārpus telpām.
- **Aizliegts izjaukt sulu spiedi, ja tā ir pievienota elektrotīklam.** Vienmēr atvienojiet ierīci no elektrotīkla pirms tās tīrīšanas, vai arī tad, ja Jūs to neizmantojat.
- Lai izvairītos no elektrostrāvas trieciena vai uzliesmošanas, neieievietojiet ierīci ūdenī vai kādā citā šķīdumā. Ja tas ir noticis, nekavējoties atvienojiet to no elektrotīkla un dodieties uz tuvāko Servisa centru.
- Ierīce nav paredzēta izmantošanai personām (ieskaitot bērnus) ar pazeminātām fiziskām, emocionālām vai intelektuālām spējām vai personām bez dzīves pieredzes vai zināšanām, ja viņas nekontrolē vai neinstruē ierīces lietošanā persona, kas atbild par viņu drošību.
- Bērni ir jākontrolē, lai nepieļautu spēlēšanos ar ierīci.
- Neļaujiet bērniem spēlēties ar ierīci.
- Neatstājiet ieslēgtu ierīci bez uzraudzības.
- Neizmantojiet piederumus, kas neietilpst ierīces pamatkomplektā.
- Neizmantojiet ierīci ar bojātu elektrovadu.
- Necentieties patstāvīgi labot ierīci. Bojājumu rašanās gadījumā dodieties uz tuvāko Servisa centru.
- Sekojiet līdzi, lai elektrovads nepieskartos klāt asām malām un karstām virsmām.
- Nevelciet, negrieziet un ne uz kā neuztiniet elektrovadu.
- Nenovietojiet ierīci uz karstas gāzes vai elektroplīts, kā arī pie citiem siltuma avotiem.
- Neaiztieciet ierīces rotējošās daļas.
- Pirms ierīces ieslēgšanas pārliecinieties, vai vāciņš ir kārtīgi nostiprināts. Jūsu ierīce ir aprīkota ar drošības sistēmu, kas automātiski to atslēdz nepareiza vāciņa uzlikšanas gadījumā.
- Aizliegts produktus spiest ar pirkstiem. Ja augļu gabaliņi ir iesprūduši atvērumā, izmantojiet lampu. Ja tas nepalīdz, izslēdziet ierīci, atvienojiet to no elektrotīkla, izjauciet un iztīriet.
- **Maksimālais pieļaujamais nepārtrauktās darbības laiks – ne vairāk kā 7 minūtes, ar pārtraukumu ne mazāku par 7 minūtēm.**
- Katru reizi pirms ierīces izjaukšanas un tīrīšanas atvienojiet to no elektrotīkla. Visām iekārtas rotējošajām daļām un motoram pilnībā jāapstājas.
- Izslēdziet ierīci katru reizi pēc tās lietošanas.
- Nepārslogojiet ierīci ar produktiem.

- Nav ieteicams turēt sulu spiedi ieslēgtu tukšgaitā ilgāk par 1 minūti.
- Ja izstrādājums kādu laiku ir atradies temperatūrā zem 0°C, pirms ieslēgšanas tas ir jāpatur istabas apstākļos ne mazāk kā 2 stundas.
- Ražotājs patur sev tiesības bez papildu brīdinājuma ieviest izstrādājuma konstrukcijā nelielas izmaiņas, kas būtiski neietekmē tā drošību, darbību un funkcionalitāti.
- Ražošanas datums ir norādīts uz izstrādājuma un/vai iepakojuma, kā arī pavaddokumentos.

SAGATAVOŠANA

- Atbrīvojiet ierīci no iepakojuma un pārbaudiet, vai izstrādājums un tā piederumi nav bojāti.
- Rūpīgi nomazgājiet daļas, kas saskarsies ar produktiem, nožāvējiet tās. Korpusa ārpusi noslaukiet ar mīkstu samitrinātu audumu.

SALIKŠANA / IZJAUKŠANA

IZJAUKŠANA:

- Atvienojiet ierīci no elektrotīkla.
- Noņemiet kaklu, pagriežot to pretēji pulksteņrādītāja virzienam.
- Izņemiet gliemežskrūvi, pavelkot to uz augšu, un pēc tam filtru.
- Tālāk noņemiet korpusa plastmasas daļu ar sulas un izspaidu atverēm, pavelkot to uz augšu.

SALIKŠANA:

- Pirms salikšanas pārliedzieties, ka motors ir izslēgts un ierīce ir atvienota no elektrotīkla.
- Uzstādiet korpusa plastmasas daļu ar sulas un izspaidu atverēm uz korpusa pamatnes, savietojot uz tām esošās gropes.
- Uzstādiet filtru, savietojot uz filtra esošo bultiņu ar bultiņu uz korpusa, pēc tam ievietojiet gliemežskrūvi.
- Uzstādiet kaklu, pagriežot to pulksteņrādītāja virzienā.
- Pievienojiet ierīci elektrotīklam.

DARBĪBA

- Pirms darba sākuma pārliedzieties, ka kakls ir stingri nofiksēts.
- Rūpīgi nomazgājiet dārzeņus / augļus. Nomizojiet un izņemiet kauliņus, sagrieziet nelielos gabaliņos, lai tos viegli varētu ievietot iepildīšanas atverē.
- Pievienojiet sulu spiedi elektrotīklam.
- Novietojiet zem sulas snīpīša sulas trauku. Zem izspaidu snīpīša novietojiet izspaidu trauku.
- Iepildiet sagatavotos dārzeņus / augļus sulu spiedē, mazliet piespiežot ar stampu. **NEKĀDĀ GADĪJUMĀ NEDARIET TO AR PIRKSTIEM UN NEPIEDEROŠIEM PRIEKŠMETIEM.**
- **Produktus iepildiet tikai motora darbības laikā.**
- Uzstādiet slēdzi ON/O/R stāvoklī ON, lai ieslēgtu sulu spiedi.
- Lai izslēgtu, izvēlieties stāvokli O.
- Sulu spiede ir aprīkota ar reversa funkciju. Ja sulu spiede ir aizķepusi, pārslēdziet slēdzi stāvoklī R, gliemežskrūve sāks griezties pretējā virzienā.

UZMANĪBU:

- Sulu spiedi nedrīkst izmantot sulas iegūšanai no kokosiem un citiem cietiem augļiem un dārzeņiem.
- Beidzot darbu, atvienojiet sulu spiedi no elektrotīkla.

PRIEKŠROCĪBAS

- Low Speed tehnoloģija ļauj iegūt sulu ar maksimālu vitamīnu, antioksidantu un citu veselīgu vielu daudzumu.

TĪRĪŠANA

- Izmazgājiet visas sulu spiedes noņemamās daļas ar siltu ūdeni un ziepēm. Filtra atveri visērtāk mazgāt no otras puses. Šim mērķim neizmantojiet trauku mazgājamo mašīnu.
- Tīrīšanai neizmantojiet metāliskas birstes, abrazīvos mazgāšanas līdzekļus vai metāliskās nījiņas.
- No ārpusē korpusu tīriet ar nelielu daudzumu mitru sūkli.
- Neievietojiet korpusu ūdenī.
- Daži produkti, piemēram, burkāni, var nokrāsot suluspiedes plastmasas detaļas, tāpēc uzreiz pēc darbības beigām, to nepieciešams nomazgāt ar nelielu daudzumu neabrazīva mazgāšanas līdzekļa, kārtīgi noskalot un izžāvēt.
- Pie pirmajiem tīklveida filtra bojājumiem vai nolietošanās, tas nekavējoties jānomaina.

GLABĀŠANA

- Tīru un izžāvētu sulu spiedi glabājiet saliktā veidā sausā vietā.



Šis simbols uz izstrādājuma, iepakojuma un/vai pavaddokumentiem nozīmē, ka nolietotus elektro- vai elektroniskos izstrādājumus un baterijas nedrīkst izmest kopā ar parastajiem sadzīves atkritumiem. Tie ir jānodod specializētajos pieņemšanas punktos.

Lai iegūtu papildu informāciju par esošajām atkritumu savākšanas sistēmām, vērsieties vietējā pašvaldībā. Pareiza utilizācija palīdzēs saglabāt vērtīgus resursus un novērst iespējamo negatīvo ietekmi uz cilvēku veselību un apkārtējās vides stāvokli, kas var rasties nepareizas rīkošanās ar atkritumiem rezultātā.

LT VARTOTOJO INSTRUKCIJA

SAUGUMO PRIEMONĖS

- Prieš pirmąjį naudojimą patikrinkite, ar ant lipduko nurodytos techninės gaminio charakteristikos atitinka elektros tinklo parametrus.
- Prietaisą naudokite tik buitiniams tikslams vadovaudamiesi šios Instrukcijos nurodymais. Prietaisas nėra skirtas pramoniniam naudojimui.
- Naudoti tik patalpose.
- **Draudžiama ardyti sulčiaspaudę, jeigu ji įjungta į elektros tinklą.** Prieš valydami prietaisą arba jo nesinaudodami visada išjunkite jį iš elektros tinklo.
- Nenardinkite prietaiso į vandenį bei kitus skysčius, nes elektros srovė gali Jus nutrenkti arba prietaisas gali užsidegti. Įvykus tokiai situacijai, išjunkite jį iš elektros tinklo ir kreipkitės į Serviso centrą patikrinimui.
- Prietaisas nėra skirtas naudotis žmonėms (įskaitant vaikus), turintiems sumažėjusias fizines, jausmines ar protines galias; arba jie neturi patirties ar žinių, kai asmuo, atsakingas už tokių žmonių saugumą, nekontroliuoja ar neinstrukuoja jų, kaip naudotis šiuo prietaisu.
- Vaikus būtina kontroliuoti, kad jie nežaistų šiuo prietaisu.
- Neleiskite vaikams žaisti su prietaisu.
- Nepalikite įjungto prietaiso be priežiūros.
- Nenaudokite neįrengtą į pristatymo komplektą reikmenų.
- Nesinaudokite prietaisu, jei jo elektros laidas ar/ir šakutė buvo pažeisti. Atlikti prietaiso remontą galima tik autorizuotame Serviso centre.
- Nebandykite savarankiškai taisyti prietaiso. Atsiradus nesklandumams kreipkitės į artimiausią Serviso centrą.
- Pasirūpinkite, kad elektros laidas neliestų aštrių kampų ir karštų paviršių.
- Netempkite, nepersukite ir nevyniokite laido.
- Nestatykite prietaiso ant karštos elektrinės ar dujinės viryklės ir šalia šilumos šaltinių.
- Nelieskite judančių prietaiso dalių.
- Prieš įjungdami prietaisą įsitikinkite, kad jo dangtelis patikimai užfiksuotas. Jūsų prietaise yra įrengta saugumo sistema, kuri automatiškai išjungs prietaisą, jei dangtelis buvo neteisingai uždarytas.
- Draudžiama stumti produktus pirštais. Jeigu vaisių gabaliukai užstrigo įkrovimo angoje, pasinaudokite stūmikliu. Jeigu tai nepadėjo, išjunkite prietaisą ir ištraukite laidą iš elektros lizdo. Tada prietaisą išardykite ir išvalykite užsikimšusias vietas.
- **Maksimalus leistinas prietaiso veikimo laikas be sustojimų – ne daugiau kaip 7 minutes, su pertrauka ne mažiau kaip 7 minutės.**
- Kiekvieną kartą prieš išardydami ir valydami prietaisą išjunkite jį iš elektros tinklo. Visos sukamosios dalys ir variklis turi pilnai sustoti.
- Kiekvieną kartą baigę darbą būtinai išjunkite prietaisą iš elektros tinklo.
- Neperkraukite prietaiso produktais.
- Nerekomenduojama palikti sulčių spaudyklės įjungtos tuščiaja eiga ilgiau nei 1 min.
- Jeigu gaminys kai kurį laiką buvo laikomas žemesnėje nei 0 °C temperatūroje, prieš įjungdami prietaisą palaikykite jį kambario temperatūroje ne mažiau kaip 2 valandas.
- Gamintojas pasilieka teisę be atskiro perspėjimo nežymiai keisti įrenginio konstrukciją išsaugant jo saugumą, funkcionalumą bei esmines savybes.
- Gamybos data nurodyta ant gaminio ir (arba) pakuotėje, taip pat lydinčioje dokumentacijoje.

PARENGIMAS

- Išpakuokite prietaisą ir patikrinkite, ar nepažeistas gaminys ir jo reikmenys.
- Rūpestingai išplaukite dalis, kurios liesis su maisto produktais ir išdžiovinkite. Iš išorės nuvalykite korpusą minkštu drėgnu skudurėliu.

SURINKIMAS / IŠMONTAVIMAS

IŠMONTAVIMAS:

- Atjunkite prietaisą iš maitinimo tinklo.
- Nuimkite angą, pasukę ją prieš laikrodžio rodyklę.
- Ištraukite sraigą, pasukę jį į viršų, tada filtrą.
- Tada nuimkite plastikinę korpuso dalį su anga sultims ir išspaudoms, patraukę jį į viršų.

SURINKIMAS:

- Prieš surinkdami, įsitikinkite, kad variklis išjungtas ir prietaisas išjungtas iš maitinimo tinklo.
- Sumontuokite plastikinę korpuso dalį su anga sultims ir išspaudoms ant korpuso tokiu būdu, kad grioveliai sutaptų su grioveliais korpuse.
- Sumontuokite filtrą tokiu būdu, kad rodyklė filtre sutaptų su rodykle korpuse, tada sumontuokite sraigą.
- Sumontuokite dangtelį, pasukdami jį pagal laikrodžio rodyklę.
- Įjunkite prietaisą į maitinimo tinklą.

NAUDOJIMAS

- Prieš pradėdami naudoti prietaisą, įsitikinkite, kad išpylimo detalė būtų tinkamai užfiksuota.
- Atidžiai nuplaukite daržoves / vaisius. Pašalinkite odelę ir kauliukus, supjaustykite į mažus gabalėlius, kurie lengvai tilptų pro angą.
- Sulčiaspaudę prijunkite prie elektros maitinimo tinklo.

- Po sulčių išleidimo anga padėkite talpą. Po išspaudų anga padėkite išspaudų indą.
- Įdėkite paruoštas daržoves / vaisius į sulčiaspaudę, lengvai paspausdami stūmikliu. **JOKIU BŪDU NEDARYKITE TO PIRŠTAIS AR NEPRITAIKYTAIS REIKMENIMIS.**
- Maisto produktus dėkite tik dirbant varikliui.**
- Pasukite perjungiklį „ON/O/R“ „ON“ (įjungti) padėtimi, kad įjungtumėte sulčiaspaudę.
- Norint išjungti – pasukite „O“ padėtimi.
- Sulčiaspaudėje numatyta reversinė funkcija. Jei sulčiaspaudė užsikirto, pasukite perjungėją „R“ padėtimi, sraigtas ims sukintis priešinga kryptimi.

DĖMESIO:

- Sulčiaspaudės negalima naudoti išgaunant sulčių iš kokosų ir kitų kietų vaisių ir daržovių.
- Baigus darbą, sulčiaspaudę išjunkite iš elektros maitinimo tinklo.

PRANAŠUMAI

- „Low Speed“ (žemo greičio) technologija leidžia išgauti sultis su maksimaliu vitaminų, antioksidantų ir kitų naudingų medžiagų kiekiu.

VALYMAS

- Išplaukite visas nuimamas dalis šiltu vandeniu su muilu. Filtro angas patogiau valyti iš atvirkštinės pusės. Nenaudokite tam indų plovimo mašinos.
- Sulčiaspaudės valymui nenaudokite metalinių šepetėlių, šveitimo valymo priemonių ar švitro.
- Iš išorės korpusą nuvalykite drėgna kempine.
- Nenardinkite korpuso į vandenį.
- Kai kurie produktai, pvz. morkos, gali nudažyti plastmasines sulčiaspaudės dalis, todėl jas verta iš karto, baigus darbą, išplauti su nedideliu kiekiu švelnios valymo priemonės, kruopščiai išskalauti ir išdžiovinti.
- Pastebėję, kad tinklinis filtras sugedo ar paseno, nedelsdami pakeiskite jį nauju.

SAUGOJIMAS

- Išplautą, išdžiovintą ir surinktą sulčiaspaudę laikykite sausoje vietoje.



Šis simbolis ant gaminio, pakuotėje ir (arba) lydinčioje dokumentacijoje reiškia, kad naudojami elektriniai ir elektroniniai gaminiai bei baterijos neturėtų būti išmetami (išmestos) kartu su įprastinėmis buitinėmis atliekomis. Juos (jas) reikėtų atiduoti specializuotiems priėmimo punkтам.

Norint gauti papildomos informacijos apie galiojančias atliekų surinkimo sistemas, kreipkitės į vietines valdžios institucijas.

Teisingai utilizuojant atliekas, sutaupysite vertingų išteklių ir apsaugosite žmonių sveikatą ir aplinką nuo neigiamo poveikio, galinčio kilti netinkamai apdorojant atliekas.

☑ HASZNALATI UTASÍTÁS FONTOS BIZTONSÁGI INTÉZKEDÉSEK

- A készülék első használata előtt, ellenőrizze egyeznek-e a műszaki jellemzésben feltüntetett műszaki adatok az elektromos hálózat adataival.
- Csak otthoni használatra, nem való nagyüzemi célra.
- Szabadban használni tilos!
- Szétszerelni a gyümölcsfacsarót bekapcsolt állapotban tilos!** Tisztítás előtt, vagy használaton kívül áramtalanítsa a készüléket.
- Áramütés, elektromos tűz elkerülése érdekében ne merítse a készüléket vízbe, vagy más folyadékba. Hogyha ez megtörtént, azonnal áramtalanítsa a készüléket és vigye el a közeli szervizbe.
- Ne használják a készüléket fizikai-, érzelmi-, illetve szellemi fogyatékos személyek, vagy tapasztalattal, elegendő tudással nem rendelkező személyek (beleértve a gyerekeket) felügyelet nélkül, vagy ha nem kaptak a készülék használatával kapcsolatos instrukciót a biztonságukért felelős személytől.
- A készülékkel való játszás elkerülése érdekében tartsa a gyerekeket felügyelet alatt.
- Gyerekek ne használják a készüléket.
- Ne hagyja felügyelet nélkül a bekapcsolt készüléket.
- Ne használja a készüléket károsodott vezetékkel.
- Ne próbálja egyedül szétszerelni a gyümölcsfacsarót, forduljon szervizhez.
- Figyeljen, hogy a vezeték ne érintkezzen éles, forró felülettel.
- Ne húzza, tekerje a vezetéket.
- Ne állítsa a készüléket forró tűzhelyre, hőforrás közelében.
- Ne érjen a készülék mozgó részeihez.
- Legyen óvatos a fém részek kezelésénél – nagyon élesek.
- Bekapcsolás előtt zárja le a fedőt. Az Ön gyümölcsfacsarója védőrendszerrel van felszerelve, amely a fedél helytelen zárása esetén automatikusan kikacsolja a készüléket.
- Ha a gyümölcsfacsaró torkában megakadtak a gyümölcsdarabok – használja a tolórudat. Ha ez nem segít - áramtalanítsa a készüléket, szerelje szét és tisztítsa meg az eltömődött részeket.
- A legnagyobb szünet nélküli működési idő – nem több 7 percnél, legalább 7 perces szünettel.**

- Minden egyes szétszerelés és tisztítás előtt áramtalanítsa a készüléket. Az összes forgórésznek, és a motornak teljesen le kell állnia.
- Használat után mindig kapcsolja ki a gépet.
- Ne terhelje túl a gépet élelmiszerrel.
- Nem ajánlatos 1 percnél tovább bekapcsolva üresjáraton tartani a gyümölcsfacsaró gépet.
- Amennyiben a készüléket valamennyi ideig 0 °C–nál tárolták, bekapcsolása előtt legalább 2 órán belül tartsa szobahőmérsékleten.
- A gyártónak jogában áll értesítés nélkül másodrendű módosításokat végezni a készülék szerkezetében, melyek alapvetően nem befolyásolják a készülék biztonságát, működőképességét, funkcionalitását.

A GYÁRTÁSI IDŐ A TERMÉKEN ÉS/VAGY A CSOMAGOLÁSON, ILLETVE A KÍSÉRŐ DOKUMENTUMOKBAN TALÁLHATÓ.ELŐKÉSZÜLETEK

- Csomagolja ki a készüléket és ellenőrizze nem sérült-e meg a készülék és tartozékai.
- Alaposan mossa meg a készülék azon elemeit, melyek érintkezni fognak az élelmiszerrel, és törölje szárazra őket. A készüléktest külsejét törölje meg nedves törlőkendővel.

ÖSSZESZERELÉS / SZÉTSZERELÉS

SZÉTSZERELÉS:

- Áramtalanítsa a készüléket.
- Vegye le a betöltő garatot elfordítva azt az óramutató járásával ellenkező irányba.
- Vegye ki a csigát, felhúzza azt, utána vegye le a szűrőt.
- Ezek után vegye le a készüléktest gyümölcsép- és gyümölcslé-furatokat tartalmazó műanyag részét úgy, hogy felhúzza azt.

ÖSSZESZERELÉS:

- Összeszerelés előtt győződjön meg arról, hogy a motor nem működik és a készülék áramtalanítva van.
- Helyezze fel a készüléktest gyümölcsép- és gyümölcslé-furatokat tartalmazó műanyag részét a készüléktestre úgy, hogy a műanyag részen lévő kiálló részek megegyezzenek a készüléktesten lévő vájatokkal.
- Helyezze fel a szűrőt úgy, hogy a szűrőn lévő nyíl megegyezzen a készüléktesten lévő nyíllal, utána helyezze fel a csigát.
- Helyezze fel a betöltő garatot, elfordítva azt az óramutató járásával egyező irányba.
- Áramosítsa a készüléket.

MŰKÖDÉS

- Működés előtt győződjön meg arról, hogy az adagoló torok biztonságosan rögzítve van.
- Alaposan mossa meg a zöldséget/gyümölcsöt. Távolítsa el a héjat és magvakat, vágja a terméket apróra, hogy könnyen beleférjen az adagoló nyílásba.
- Áramosítsa a készüléket.
- Állítsa fel a gyümölcslétároló kelyhet a gyümölcslé kiöntő orrocsony alá, az élelmiszerhulladék-tároló tartályt pedig az élelmiszerhulladék-kiöntő alá.
- Helyezze az előkészített zöldséget / gyümölcsöt a készülékbe, könnyedén megnyomva a toló elemmel. **SOHA NE NYOMJA A GYÜMÖLCSÖT AZ UJJAIVAL VAGY IDEGEN TÁRGGYAL.**
- **Adagolja az élelmiszert kizárólag működő motor mellett.**
- Állítsa az ON/O/R kapcsolót ON helyzetbe, és kapcsolja be a készüléket.
- Állítsa a kapcsolót O helyzetbe, és kapcsolja ki a készüléket.
- A gyümölcscentrifuga reverz funkcióval van ellátva. Amennyiben a készülék elakadt, állítsa a kapcsolót R helyzetbe, az aprító csiga ellenkező irányba fog forogni.

FIGYELEM:

- A készüléket tilos használni kókusz és egyéb kemény gyümölcs és zöldség feldolgozására.
- Működés befejeztével áramtalanítsa a gyümölcscentrifugát.

ELŐNYÖK

- A Low Speed technológia segítségével maximális vitamin-, antioxidánstartalmú, és egyéb hasznos elemekben dús gyümölcslét nyerünk.

TISZTÍTÁS

- Mossa meg az összes levehető tartozékot meleg szappanos vízben. A szűrő réseit könnyebb mosni visszajáról. Ne mossa a tartozékokat mosogatógépben.
- Ne használjon fém keféket, súrolószert, smirglit.
- Törölje meg a készülékházat kívülről nedves szivaccsal.
- Ne merítse a készülékházat vízbe.
- Valamelyik élelmiszer, pl. sárgarépa festheti a készülék műanyag részeit, ezért célszerű használat után rögtön megmosni kevés mosogatószerrel, és megszáritani őket.
- Károsodás, elhasználódás első jeleinél - cserélje a szűrőt.

TÁROLÁS

- Az összeszerelt, száraz gyümölcsfacsarót száraz helyen tárolja.



Ez a jel a terméken, csomagoláson és/vagy kísérő dokumentumokon azt jelenti, hogy ezeket a használt villamos és elektronikus termékeket és elemeket tilos az általános háztartási hulladékkal kidobni. E tárgyakat speciális befogadó pontokban kell leadni.

A hulladékbeefogadó rendszerrel kapcsolatos kiegészítő információért forduljon a helyi illetékes hatósághoz.

A megfelelő hulladékkezelés segít megőrizni az értékes erőforrásokat és megelőzheti az olyan esetleges negatív hatásokat az emberi egészségre és a környezetre, amelyek a nem megfelelő hulladékkezelés következtében felmerülhetnek fel.

RO INSTRUȚIUNI DE UTILIZARE

MĂSURILE DE SIGURANȚĂ

- Citiți cu atenție aceste instrucțiuni înainte de a utiliza aparatul pentru a evita defecțiunile în timpul utilizării.
- Înainte de prima conectare, verificați dacă caracteristicile tehnice indicate pe produs corespund parametrilor rețelei electrice.
- Manipularea necorespunzătoare poate duce la deteriorarea produsului, pagube materiale și poate cauza daune sănătății utilizatorului.
- A se utiliza doar în scopuri de utilizare casnică. Aparatul nu este destinat pentru uz comercial.
- Dacă aparatul nu se utilizează, deconectați-l de fiecare dată de la rețeaua electrică.
- Nu introduceți aparatul și cablul de alimentare în apă sau alte lichide. Însă dacă acest lucru s-a întâmplat, deconectați imediat aparatul de la sursa de alimentare și înainte de a-l utiliza în continuare, verificați capacitatea de funcționare și siguranța aparatului la specialiști calificați.
- Dacă cablul de alimentare este deteriorat, pentru a evita pericolele, înlocuirea acestuia trebuie să fie realizată de către producător sau de către un centru de deservire autorizat, sau de către personalul calificat corespunzător.
- Aveți grijă ca cablul de alimentare să nu se atingă de margini ascuțite și suprafețe fierbinți.
- La deconectarea aparatului de la sursa de energie electrică, trageți de ștecher și nu apucați de cablu.
- Aparatul trebuie să fie poziționat în mod stabil pe o suprafață uscată și plană. Nu așezați aparatul pe o suprafață fierbinte sau în apropierea surselor de căldură (de exemplu, plite electrice de gătit), perdelelor și rafturilor suspendate.
- Nu lăsați niciodată aparatul în funcțiune fără supraveghere.
- Se interzice utilizarea aparatului de către persoanele (inclusiv copiii) cu capacități fizice, senzoriale sau mentale reduse, sau care nu posedă experiență sau cunoștințe, cu excepția cazului în care acestea sunt supravegheate sau instruite în utilizarea aparatului de către o persoană responsabilă pentru securitatea lor.
- Copiii trebuie supravegheați pentru a se evita jocul cu aparatul.
- Nu atingeți părțile în mișcare ale aparatului.
- Înainte de conectarea aparatului asigurați-vă că capacul este fixat corect. Aparatul dvs. este dotat cu un sistem de siguranță care automat deconectează aparatul dacă capacul nu este pus corect.
- Se interzice împingerea produselor cu degetele. Dacă au rămas bucăți de fructe în tubul de alimentare, utilizați accesoriul de presare. Dacă aceasta nu ajută, deconectați aparatul și scoateți ștecherul din priză, iar apoi dezasamblați-l și curățați resturile rămase.
- **Se interzice utilizarea în continuu mai mult de 7 minute. Pauza între utilizări trebuie să fie de cel puțin 7 minute.**
- Înainte de fiecare dezasamblare și curățare este obligatoriu să deconectați aparatul de la rețeaua electrică. Toate piesele în mișcare și motorul trebuie să fie oprite complet.
- Deconectați aparatul în mod obligatoriu după finalizarea utilizării.
- Nu supraîncărcați aparatul cu produse. Nu încercați să reparați aparatul desinstătat sau să înlocuiți careva piese. În cazul detectării unor defecțiuni, adresați-vă celui mai apropiat centru de deservire.
- Nu se recomandă să lăsați storcătorul să funcționeze în gol mai mult de 1 minut.
- Dacă produsul a fost păstrat pentru o perioadă de timp la temperaturi sub 0 °C, atunci înainte de conectare acesta ar trebui să se afle la temperatura camerei, timp de cel puțin 2 ore.
- Producătorul își rezervă dreptul de a introduce fără notificare prealabilă mici modificări în construcția produsului, care nu influențează semnificativ siguranța, capacitatea de funcționare și performanța acestuia.
- Data fabricării este indicată pe produs și/sau pe ambalaj, precum și pe documentele însoțitoare.

PREGĂTIREA

- Despachetați aparatul și asigurați-vă că acesta și accesoriile lui nu sunt deteriorate.
- Spălați cu grijă piesele care vor intra în contact cu produsele și uscați-le. Carcasa din exterior poate fi ștersă cu o lavetă moale și puțin umedă.

ASAMBLAREA / DEZASAMBLAREA

DEZASAMBLAREA:

- Deconectați aparatul de la rețeaua electrică.
- Scoateți tubul, rotindu-l împotriva acelor ceasornicului.
- Scoateți melcul, trăgându-l în sus, iar apoi scoateți filtrul.
- Ulterior scoateți partea de plastic a carcasei cu orificii pentru suc și pulpă, trăgând în sus.

ASAMBLAREA:

- Înainte de asamblare asigurați-vă că motorul este deconectat și că ștecherul este scos din priză.
- Instalați partea de plastic a carcasei cu orificii pentru suc și pulpă pe carcasa astfel, încât fantele de pe aceasta să coincidă cu acelea de pe carcasa.
- Instalați filtrul astfel, încât săgeata de pe filtru să coincidă cu săgeata de pe carcasa, iar apoi instalați melcul.
- Instalați tubul, rotindu-l în direcția acelor ceasornicului.
- Conectați aparatul la rețeaua electrică.

UTILIZAREA

- Înainte de utilizare asigurați-vă că tubul de alimentare este fixat corect.

- Spălați cu grijă legumele / fructele. Curățați coaja și sâmburii, tăiați în bucăți nu prea mari, care ar intra cu ușurință în tubul de alimentare.
- Conectați storcătorul la rețeaua electrică.
- Puneți recipientul pentru suc sub orificiul pentru suc. Iar sub orificiul pentru pulpă, recipientul pentru pulpă.
- Introduceți legumele / fructele pregătite în storcător, apăsând ușor cu accesoriul de presare. **SE INTERZICE FOLOSIREA DEGETELOR SAU ALTOR OBIECTE STRĂINE PENTRU ACEASTA.**
- **Adăugați produsele doar când motorul funcționează.**
- Mișcați comutatorul în ON/O/R în poziția ON, pentru a conecta storcătorul.
- Pentru a-l deconecta, mișcați-l în poziția O.
- Storcătorul este dotat cu funcția de revers. Dacă storcătorul este blocat, mutați comutatorul în poziția R, melcul va începe să se rotească în sensul invers.

ATENȚIE:

- Se interzice folosirea storcătorului pentru obținerea sucului din cocos și alte fructe și legume tari.
- La sfârșitul utilizării, deconectați storcătorul de la rețeaua electrică.

STOARCEREA SUCULUI

- din fructe: mere, portocale, ananași, banane, curmale, avocado, piersici, mango, etc.
- din legume: atât tari (morcov, sfeclă, varză, cartofi, batat, napi), cât și moi (castraveți, ardei dulce, ceapă, usturoi), etc.
- din fructe de pădure: căpșuni, zmeură, rodii cu sâmburi și fără, struguri cu sâmburi și fără, coacăză, agriș, mure, etc.
- din ierburi și rădăcini: țelină, pătrunjel, mărar, aloe, ghimber, etc.
- din boabe și fructe cu coajă lemnoasă: soia și nuci.
- Orificiul pentru suc este dotat cu un „capac” ce reprezintă atât sistemul de „antipicurare”, care previne picurarea la sfârșitul utilizării, cât și de regulator al pulpei.
- Dacă veți stoarce sucul cu capacul deschis, atunci sucul va fi cu bucăți de fructe și pulpă. Dacă veți închide capacul în procesul de utilizare, atunci, în dependență de durata utilizării storcătorului cu capacul închis, se va schimba și limpezimea acestuia.
- Cu cât mai mult storcătorul va funcționa cu capacul închis, cu atât mai limpede va fi sucul la ieșire.
- Pentru a obține un suc cât mai limpede, este necesar să folosiți produse pentru cel mult un pahar. Dacă nu veți respecta această condiție, rezultatul nu va fi satisfăcător.
- Nu folosiți produse mai mult decât pentru a obține un pahar de suc, în caz contrar aceasta poate duce la defectarea aparatului.

AVANTAJE

- Tehnologia „Low Speed” permite obținerea unui suc cu un conținut maxim de vitamine, antioxidanți și alte substanțe nutritive.

CURĂȚAREA

- Spălați toate piesele detașabile cu apă caldă și săpun. Se interzice spălarea în mașina de spălat vase.
- Nu folosiți pentru curățare perii metalice, detergenți abrazivi sau lavete dure.
- Ștergeți carcasa din exterior cu un burete umed.
- Nu introduceți baza în apă.
- Piesele detașabile de plastic ale storcătorului pot fi colorate de unele produse, de exemplu, de morcov. Din acest motiv, imediat după finalizarea utilizării, este necesar de a le spăla cu o cantitate mică de detergent neabraziv, iar apoi clătiți-le bine și uscați-le complet.

PĂSTRAREA

- Păstrați storcătorul spălat, uscat și asamblat într-un loc uscat.



Simbolul dat pe produs, ambalaj și/sau documentele însoțitoare înseamnă că aparatele electrice și electronice, și bateriile uzate nu trebuie aruncate împreună cu deșeurile menajere. Acestea trebuie duse la punctele de colectare specializate.

Adresați-vă la autoritățile locale pentru a obține informații suplimentare referitor la sistemele existente de colectare a deșeurilor.

Reciclarea corectă va contribui la păstrarea resurselor valoroase și la prevenirea posibilelor efecte negative asupra sănătății oamenilor și a mediului înconjurător, care ar putea apărea în rezultatul reciclării incorecte a deșeurilor.

PL INSTRUKCJA OBSŁUGI

ŚRODKI OSTROŻNOŚCI

- Przed pierwszym użyciem należy sprawdzić, czy techniczne charakterystyki podane na urządzeniu odpowiadają parametrom sieci elektroenergetycznej.
- Urządzenie należy wykorzystywać wyłącznie w celach prywatnych zgodnie z niniejszą instrukcją obsługi. Urządzenie nie jest przeznaczone do użytku w ramach działalności gospodarczej.
- Urządzenie nie należy używać na wolnym powietrzu.
- **Zabrania się rozmontowywać sokowirówkę, jeśli ona jest podłączona do prądu.** Zawsze należy odłączać urządzenie od sieci elektroenergetycznej przed oczyszczeniem lub po zakończeniu użytkowania.

- W celu uniknięcia porażenia prądem elektrycznym i zapalenia urządzenia, nie należy zanurzać urządzenia lub przewodów zasilania do wody bądź innych substancji płynnych. Jeśli to się stało, niezwłocznie należy odłączyć go od prądu i zwrócić się do Punktu Serwisowego w celu sprawdzenia jego funkcjonalności.
- Urządzenie nie jest przeznaczone do użytku przez osoby (w tym dzieci) o obniżonych możliwościach fizycznych, zmysłowych lub umysłowych albo w przypadku braku doświadczenia lub wiedzy, jeśli nie znajdują się one pod nadzorem lub nie poinstruowane przez osobę odpowiedzialną za ich bezpieczeństwo na temat korzystania z urządzenia.
- Dzieci powinny być nadzorowane w celu niedopuszczenia do bawienia się z urządzeniem.
- Nie wolno pozostawiać włączonego urządzenia bez nadzoru.
- Nie należy korzystać z akcesoriów, nie stanowiących część danego zestawu.
- W przypadku uszkodzenia przewodu zasilającego, w celu uniknięcia niebezpieczeństwa, jego wymianę powinien dokonać producent, autoryzowany Punkt Serwisowy bądź podobny wykwalifikowany personel.
- Nie wolno próbować naprawiać urządzenie samodzielnie. W przypadku usterek należy skontaktować się z najbliższym Punktem Serwisowym.
- Należy uważać, aby przewód zasilający nie dotykał ostrych krawędzi i gorących powierzchni.
- Nie należy ciągnąć, skręcać lub nawijać na cokolwiek przewód zasilający.
- Nie należy stawiać urządzenie na gorącej kuchni gazowej bądź elektrycznej lub umieszczać w pobliżu źródeł ciepła.
- Nie należy dotykać ruchomych części urządzenia.
- Przed włączeniem urządzenia należy się upewnić, czy pokrywa jest stabilnie umocowana. Urządzenie jest wyposażone w system bezpieczeństwa, który automatycznie wyłącza urządzenie w przypadku niewłaściwej instalacji pokrywy.
- Zabrania się przepychać produkty palcami. Jeżeli kawałki owoców utkwily w gardzieli wlotowej, należy skorzystać z popychacza. Jeżeli to nie pomogło rozwiązać problem, należy wyłączyć silnik, odłączyć urządzenie od prądu, rozmontować go na części i oczyścić zatkane miejsca.
- **Nie dopuszcza się nieprzerwana praca urządzenia dłuższa niż 7 minut. Przerwa pomiędzy włączeniami powinna wynosić nie mniej niż 7 minut.**
- Za każdym razem przed rozmontowaniem i oczyszczeniem urządzenia należy go odłączać od sieci elektroenergetycznej. Wszystkie ruchome części oraz silnik powinny całkowicie się zatrzymać przed wyłączeniem.
- Za każdym razem po zakończeniu użytkowania należy obowiązkowo wyłączać urządzenie.
- Nie należy obciążać urządzenie dużą ilością produktów.
- Nie zaleca się zostawiać sokowirówkę w stanie włączenia na biegu jałowym dłużej niż 1 minuta.
- Jeśli urządzenie przez jakiś czas znajdowało się przy temperaturze poniżej 0°C, przed włączeniem należy go przechowywać w temperaturze pokojowej nie krócej niż 2 godziny.
- Producent zastrzega sobie prawo do wprowadzania drobnych zmian do konstrukcji urządzenia, nie wpływających zasadniczo na jego bezpieczeństwo, sprawność i funkcjonalność, bez dodatkowego powiadomienia.
- Data produkcji jest podana na urządzeniu i/lub na opakowaniu, a także w dołączonej dokumentacji.

PRZYGOTOWANIE

- Należy rozpakować urządzenie i sprawdzić, czy ono lub jego akcesoria nie są uszkodzone.
- Należy dokładnie umyć części, które będą stykać się z produktami, oraz wysuszyć. Od zewnątrz należy przetrzeć obudowę miękką lekko wilgotną ściereczką.

MONTAŻ/DEMONTAŻ

DEMONTAŻ:

- Odłącz aparat od sieci elektrycznej.
- Zdejmij gardziel obracając go przeciwko ruchowi wskazówek zegara.
- Wyciągnij podajnik ślimkowy, pociągając go do góry, a następnie filter.
- Następnie zdejmij część plastikową obudowy z otworami do soku oraz makuchu pociągając ją do góry.

MONTAŻ

- Przed montażem przekonaj się, że silnik jest wyłączony i aparat odłączony od sieci.
- Zainstaluj część plastikową obudowy z otworami do soku oraz makuchu na obudowę w taki sposób, żeby wpusty na niej zgadzały się z wpustami na obudowie.
- Zainstaluj filter w taki sposób, żeby wskazówka na filtrze zgadzała się ze wskazówką na obudowie, następnie zainstaluj podajnik ślimkowy.
- Zainstaluj gardziel obracając go zgodnie z ruchem wskazówek zegara.
- Podłącz aparat do sieci elektrycznej.

PRACA

- Przed rozpoczęciem użytkowania należy się upewnić, czy gardziel jest zainstalowana prawidłowo.
- Należy dokładnie umyć warzywa/owoce. Obrąć ze skórki i wydzielić pestki, pociąć na nieduże kawałki, które łatwo by przechodziły przez gardziel do załadowania.
- Należy podłączyć sokowirówkę do sieci elektroenergetycznej.
- Należy ustawić pod dziobek do soku pojemnik na sok. A pod dziobek do wytlóków – pojemnik na wytloki.
- Należy załadować przygotowane warzywa/owoce do sokowirówki, lekko naciskając popychaczem. W **ŻADNYM WYPADKU NIE MOŻNA TEGO ROBIĆ PALCAMI LUB INNYMI PRZEDMIOTAMI.**
- **Należy ładować produkty tylko podczas pracy silnika.**
- Aby włączyć sokowirówkę, należy przesunąć przełącznik ON/O/R do pozycji ON.

- Aby wyłączyć, należy przesunąć przełącznik do pozycji O.
- Sokowirówka jest wyposażona w funkcję rewers. Jeśli sokowirówka zapchała się, należy przesunąć przełącznik do pozycji R, wał napędowy zacznie się obracać w przeciwnym kierunku.

UWAGA:

- Sokowirówkę nie wolno wykorzystywać do przygotowania soku z kokosów.
- Po zakończeniu pracy sokowirówkę należy odłączyć od sieci elektroenergetycznej.

WYCISKANIE SOKU

- z owoców: jabłka, pomarańcze, ananasy, banany, churma, awokado, brzoskwinia, mango i in.
- z warzyw: zarówno twardych (marchew, burak, kapusta, ziemniaki, bataty, topinambur), jak i miękkich (ogórki, słodka papryka, cybula, czosnek) i in.
- z jagód: truskawka, maliny, granat z pestkami, winogrona z pestkami i bez, porzeczka, agrest, borówka i in.
- z traw i korzeni: seler, pietruszka, koperek, aloje, imbir i in.
- z motylkowatych i orzechów: soja i orzechy.
- Na dziobku sokowirówki znajduje się „zasłonka”, która jest zarówno systemem „anty-kropla”, zapobiegającym przeciekowi soku po zakończeniu pracy, jak i regulatorem miąższu.
- Jeżeli wyciskać sok z otwartą zasłonką, to on będzie zawierał kawałki owoców i miąższ. Jeżeli podczas pracy zasłonkę zamknąć, to w zależności od czasu pracy sokowirówki z otwartym przedziałem dla soku będzie się zmieniała jego czystość/przezroczystość.
- Im dłużej sokowirówka pracuje z zamkniętą zasłonką, tym czystszy będzie sok na wyjściu.
- W celu otrzymania soku o maksymalnej przezroczystości należy wykorzystywać nie więcej produktów niż na jedną szklankę. Przy nieprzestrzeganiu tych zasad rezultat nie będzie zadowalający.
- Nie należy korzystać z większej ilości produktów niż dla otrzymania soku na jedną szklankę, ponieważ to może spowodować uszkodzenie urządzenia.

ZALETY

- Technologia „Low Speed” pozwala otrzymać sok z maksymalną zawartością antyutleniaczy oraz innych pożytecznych substancji

CZYSZCZENIE

- Należy umyć wszystkie zdejmowane części ciepłą wodą z mydłem. Nie należy używać do tego zmywarki.
- Do czyszczenia nie należy używać szczotek metalowych, ściernych środków myjących lub płótna ściernego.
- Od zewnątrz obudowę należy przecierać wilgotną gąbką.
- Nie należy zanurzać obudowy w wodzie.
- Zdejmowane części plastikowe sokowirówki mogą się zabarwić przez niektóre produkty, na przykład marchew. Dlatego od razu po zakończeniu pracy należy je umyć z niewielką ilością nie ściernego środka myjącego, po czym dokładnie umyć i wysuszyć.

PRZECHOWYWANIE

- Umytą i wysuszoną sokowirówkę należy przechowywać w zmontowanym stanie w suchym miejscu.



Ten symbol na urządzeniu, opakowaniu i/lub dołączonej do nich dokumentacji oznacza, że zużytych urządzeń elektrycznych i elektronicznych oraz baterii nie można wyrzucać razem ze zwykłymi odpadami gospodarczymi. Należy je przekazywać do wyspecjalizowanych punktów zbiórki.

Szczegółowe informacje na temat istniejących systemów zbiórek odpadów można uzyskać u władz lokalnych.

Prawidłowa utylizacja umożliwia zachowanie cennych zasobów i zapobieganie możliwemu negatywnemu wpływowi na zdrowie ludzi i stan środowiska naturalnego, który może powstać w wyniku nieodpowiedniego postępowania z odpadami.