

INSTRUCTION MANUAL

РУКОВОДСТВО ПО ЭКСПЛУАТАЦИИ

ІНСТРУКЦІЯ З ЕКСПЛУАТАЦІЇ

ПАЙДАЛАНУ ЖӨНІНДЕГІ НҰСҚАУЛЫҚ

GB	FOOD PROCESSOR-BLENDER.....	4
RUS	КУХОННЫЙ ПРОЦЕССОР-БЛЕНДЕР	5
UA	КУХОННИЙ ПРОЦЕСОР-БЛЕНДЕР	7
KZ	АС ҮЙЛІК ПРОЦЕССОР-БЛЕНДЕР	10
EST	KÕÕGIKOMBAIN-BLENDER.....	12
LV	VIRTUVES PROCESORS-BLENDERIS	13
LT	VIRTUVĖS KOMBAINAS-MAIŠYTVAS.....	15
H	KONYHAI ROBOTGÉP-BLENDER	17
RO	PROCESOR DE ALIMENTE-BLENDER	18
PL	ROBOT KUHENNY BLENDER.....	21



GB DESCRIPTION

1. Motor unit
2. Speed/Pulse buttons
3. Bowl (600 ml)
4. Bowl drive shaft
5. Crushing knife
6. Whisk stick
7. Hand blender
8. Measuring cup (600 ml)
9. Accessory adapter
10. Potato mash cooking attachment

UA ОПИС

1. Відсік з двигуном
2. Кнопки швидкості / імпульсного режиму
3. Чаша (600 ml)
4. Привід чаші
5. Ніж для здрібнювання
6. Насадка для збивання та змішування рідких продуктів
7. Блендер, що занурюється
8. Мірна склянка (600 ml)
9. Перехідник для насадки
10. Насадка для приготування картопляного пюре

EST KIRJELDUS

1. Mootoriosa
2. Kiiruste / impulsrežiimi nupud
3. Anum (600 ml)
4. Anuma ajamiosa
5. Viilutamistera
6. Otsik vedelate toiduainete vahustamiseks ja segamiseks
7. Sisselaaditav blender
8. Mõõtenõu (600 ml)
9. Otsaku üleminekuosa.
10. Kartulipudru valmistamise tarvik

LT APRAŠYMAS

1. Korpusas su varikliu
2. Greičio/impulso režimo mygtukai
3. Maisto ruošimo indas (600 ml)
4. Indo pavara
5. Smulkinimo peilis
6. Skystų produktų maišymo ir plakimo antgalis
7. Rankinis maišytuvas
8. Matavimo indas (600 ml)
9. Antgalio tarpinė
10. Antgalis bulvių košei gaminti

RO DETALII PRODUS

1. Partea motorului
2. Modul cu impulsuri
3. Vas (500 ml)
4. Mecanism de acționare pentru vas
5. Cuțit pentru mărunțire
6. Duză pentru agitare și amestecare a produselor lichide
7. Blender de alimentare
8. Pahar gradat (600 ml)
9. Aadaptorul garniturii pentru baterea și amestecarea produselor lichide
10. Accesoriu pentru pregătirea piureului de cartofi

RUS УСТРОЙСТВО ИЗДЕЛИЯ

1. Моторная часть
2. Кнопки скорости / импульсного режима
3. Чаша (600 мл)
4. Привод чаши
5. Нож для измельчения
6. Насадка для взбивания и смешивания жидких продуктов
7. Погружной блендер
8. Мерный стакан (600 мл)
9. Переходник для насадки
10. Насадка для приготовления картофельного пюре

KZ СИПАТТАМА

1. Қозғалтқыш бөлік
2. Жылдамдық / импульстік режим батырмалары
3. Шара (600 ml)
4. Шараның жетегі
5. Ұсақтауға арналған пышақ
6. Сұйық өнімдерді пісуге және араластыруға арналған қондырма
7. Қол блендері
8. Өлшеуіш стақан (600 ml)
9. Қондырмаға арналған өтпелік
10. Картоп еzbесін дайындауға арналған қондырма

LV APRAKSTS

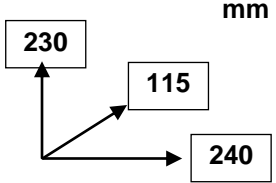
1. Motora daļa
2. Ātruma / impulsu režīma pogas
3. Kausis (600 ml)
4. Kausa pievads
5. Nazis sasmalcināšanai
6. Uzgalis šķidro produktu putošanai un samaisīšanai
7. Rokas blenderis
8. Mērtrauks (600 ml)
9. Pāreja uzliktnim
10. Uzliktnis kartupeļu biezeņa pagatavošanai

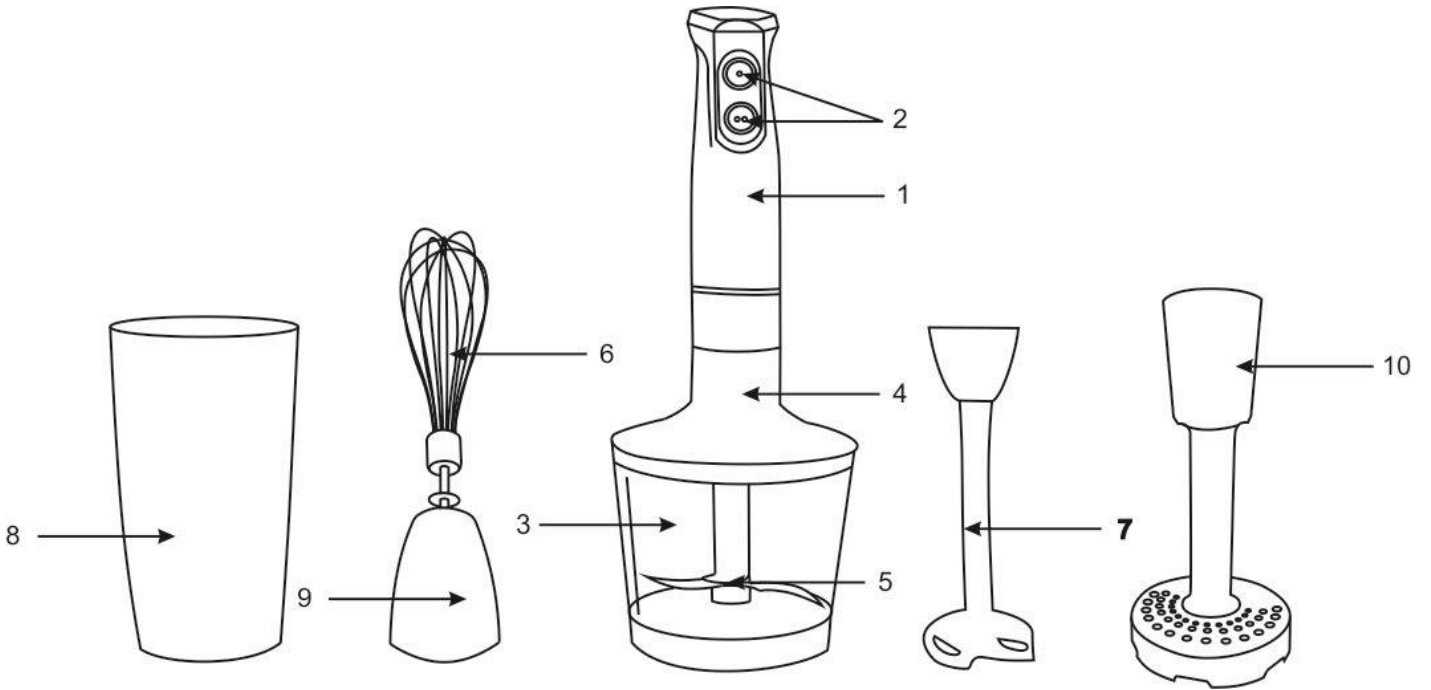
H LEÍRÁS

1. Motorház
2. Sebességváltó / impulzus üzemmód gombok
3. Csésze (600 ml)
4. A csésze meghajtója
5. Aprító kés
6. Felferő és folyékony élelmiszert keverő tartozék
7. Merülő blender
8. Mérőpohár (600 ml)
9. Rátét-összekapcsoló elem.
10. Burgonyapüré rátét

PL BUDOWA WYROBU

1. Część silnikowa
2. Przyciski prędkości / trybu impulsowego
3. Misa (500 ml)
4. Napęd misy
5. Nóż do rozdrabniania
6. Końcówka do ubijania i mieszania produktów płynnych
7. Blender ręczny
8. Kubek mierniczy (600 ml)
9. Łącznik końcówki do ubijania i mieszania produktów płynnych
10. Końcówka do przygotowania ziemniaków purée

<p>220- 240 V ~50 Hz 0.9A Класс защиты II</p>	<p>Max. Power 700 W Макс. Мощность 700 Вт</p>	<p>1.2 / 1.33 kg</p>	<p>mm</p> 
---	---	----------------------	---



GB INSTRUCTION MANUAL

IMPORTANT SAFEGUARDS

- Before connecting the appliance for the first time check that voltage indicated on the rating label corresponds to the mains voltage in your home.
- For home use only. Do not use for industrial purposes. Do not use the appliance for any other purposes than described in this instruction manual.
- Do not use outdoors.
- Always unplug the appliance from the power supply before cleaning and when not in use.
- To prevent risk of electric shock and fire, do not immerse the appliance in water or any other liquids.
- This appliance is not intended for use by persons (including children) with reduced physical, sensory or mental capabilities, or lack of experience and knowledge, unless they have been given supervision or instruction concerning use of the appliances by a person responsible for their safety.
- Children should be supervised to ensure that they do not play with the appliance.
- Do not leave the appliance switched on when not in use.
- Do not use other attachments than those supplied.
- If the power cord is damaged it should be replaced by the manufacturer or authorized servicing center or qualified professional for safety reasons.
- Do not attempt to repair, adjust or replace parts in the appliance. Check and repair the malfunctioning appliance in the nearest service center only.
- Keep the cord away from sharp edges and hot surfaces.
- Do not pull, twist, or wrap the power cord around the appliance.
- When you have finished, before extracting the products and tips, unplug the appliance and wait until the motor.
- **WARNING:** The blades are extremely sharp and therefore dangerous. Handle with caution!
- **WARNING:** It is prohibited to overfill the unit or use it without ingredients. Do not exceed the continuous operating time.
- Never place hot ingredients into the processor (> 70 °C).
- If the product has been exposed to temperatures below 0°C for some time it should be kept at room temperature for at least 2 hours before turning it on.
- The manufacturer reserves the right to introduce minor changes into the product design without prior notice, unless such changes influence significantly the product safety, performance, and functions.
- Production date mentioned on the unit and/or on the packing materials and documentations.

PREPARATION FOR OPERATING

- Prior to initial use wash all removable parts with warm water with cleansing agent and dry up carefully. Wipe the outside of the motor base with moist tissue.
- **It is strongly prohibited to immerse the motor base into any liquids and/or to clean it with water.**

IMMERSION BLENDER

- This unit is ideal for making cream soups, sauces and dressings, baby food, and also for blending various cocktails.
- Place the immersion blender on the motor base. To secure the accessory properly, twist it.
- **To prevent splashing, immerse the blender into products to be blended prior to switching it.**
- To remove, twist the immersion blender counterclockwise.

CHOPPING BLADE / MINI-CHOPPER

- Mini-chopper is ideal for chopping greenery and vegetables, cheese, majority of nuts, dried fruits. Hard products, such as meat, onion, carrots, need to be cut before processing. Nutshells must be removed, meat must be separated from bones and tendons.
- The chopper is not suitable for crushing ice and chopping hard products, such as coffee grains, nutmegs, cereals.
- **Caution!** The chopping blade is very sharp! Hold the blade by the top plastic area only!
- Place the blade on the central finger in the jar.
- Add ingredients into the jar.
- Cover the jar with the drive.
- Place the motor base into the jar drive until tightened.
- While chopping, hold the motor base with one hand, accessory jar – with the other hand.
- When finished, remove the motor base first.
- Then remove the jar drive.
- Remove the blade carefully.
- At this point you may remove chopped ingredients from the jar.

ACCESSORY FOR WHISKING / LIQUID PRODUCTS BLENDING

- Use the whisk for creaming, eggbeating, desserts blending. Never use this accessory for kneading.
- Insert the accessory into adapter and place them on the motor base.
- Prior to start processing, immerse the whisk into the jar with ingredients. Start processing at low speed.

NOTE: Should the assembly is incorrect or incomplete, the processor will not operate.

POTATO MASH COOKING ATTACHMENT

- Use this attachment for fast cooking of lump-free light potato mash.
- Connect the attachment to the main unit. For secure connection turn the attachment counter-clockwise to align the arrow drawn on the attachment with the lock icon on the main unit.
- Before you start, place the attachment into the bowl with boiled potatoes. Start operation with lower speed.

NOTE: In order to obtain light and tasty potato mash add small amount of hot milk and dairy butter.

- After preparing puree remove and rinse blades of the attachment. Wipe dry and reinstall.
- To remove blades from the attachment, turn them clockwise. To replace the blades rotate them counterclockwise.

OPERATION

- Please make sure accessories are at its places before switching on.
- Plug-in the device.
- Press and hold the Pulse button – the food processor will operate while this button is pressed.
 - “I” (low speed) – for liquid ingredients mainly.
 - “II” (high speed)– for heavier processing, i.e. liquid and solid ingredients mixtures.

Food	Maximum quantity	Maximum time, Sec
Almonds	100g	15
Boiled eggs	200g	10
Breadcrumbs	20g	15
Garlic	150g	Pulse
Gruyere	100g	15
Ham	200g	15
Hazelnuts	100g	15
Ice cream	200g	20
Light Batter	0.4 L	15
Onions	200g	Pulse
Parsley	30g	10
Pepper	0.2 L	30
Shallots	200g	Pulse
Spice	0.2 L	30
Steak	150-200g	15
Walnuts	100g	15

CAUTION: Do not operate continuously longer than 1 minutes with less than 4 minutes intermission.

- Do not remove any parts while the appliance is operating.
- To avoid blades damage do not process hard items such as frozen foods, ice, cereals, rice, spices and coffee.
- When processing is finished, switch off and unplug the appliance, wait until the motor stops before removing food and attachments.

CLEANING AND CARE

- Switch off and unplug the appliance.
- Wash the accessories immediately and avoid soaking them in water for long periods; wash in warm sudsy water after each use. Dry all accessories with a clean soft cloth. Do not use a dishwashing machine.
- Wipe the housing with a damp cloth.
- Do not use scouring pads, abrasive and harsh detergents.

STORAGE

- Be sure that the appliance is unplugged.
- Complete all requirements of Chapter CLEANING AND CARE.
- Keep the appliance in a dry clean place.



The symbol on the unit, packing materials and/or documentations means used electrical and electronic units and battery's should not be toss in the garbage with ordinary household garbage. These units should be pass to special receiving point.

For additional information about actual system of the garbage collection address to the local authority.

Valid utilization will help to save valuable resources and avoid negative work on the public health and environment which happens with incorrect using garbage.

RUS РУКОВОДСТВО ПО ЭКСПЛУАТАЦИИ

МЕРЫ БЕЗОПАСНОСТИ

- Перед первоначальным включением убедитесь, что технические характеристики, указанные на изделии, соответствуют параметрам электросети.
- Использовать только в бытовых целях согласно данному Руководству по эксплуатации. Прибор не предназначен для промышленного применения.
- Не использовать вне помещений.
- Всегда отключайте устройство от электросети перед сборкой, разборкой и очисткой, или если Вы его не используете.
- Во избежание поражения электрическим током и возгорания, не погружайте моторную часть в воду или другие жидкости и не подставляйте ее под струю воды. Если это случилось, немедленно отключите устройство от электросети и, прежде чем пользоваться им дальше, проверьте работоспособность и безопасность прибора у квалифицированных специалистов.
- Прибор не предназначен для использования лицами (включая детей) с пониженными физическими, чувственными или умственными способностями или при отсутствии у них опыта или знаний, если они не

находятся под контролем или не проинструктированы об использовании прибора лицом, ответственным за их безопасность.

- Дети должны находиться под контролем для недопущения игры с прибором.
- Не оставляйте включенный прибор без присмотра.
- Не используйте принадлежности, не входящие в комплект поставки.
- При повреждении шнура питания его замену, во избежание опасности, должен производить изготовитель или уполномоченный им сервисный центр, или аналогичный квалифицированный персонал.
- Не пытайтесь самостоятельно ремонтировать устройство. При возникновении неполадок обращайтесь в Сервисный центр.
- Следите, чтобы шнур питания не касался острых кромок и горячих поверхностей.
- При отключении прибора от электросети не тяните за шнур питания, беритесь за вилку. Не перекручивайте и ни на что не наматывайте его.
- По завершении работы, прежде, чем извлекать продукты и насадки, отключите прибор от электросети и дождитесь полной остановки электродвигателя.
- **ВНИМАНИЕ:** Режущие лезвия очень острые и представляют опасность. Обращайтесь с ними крайне осторожно!
- **ВНИМАНИЕ:** Запрещено переполнять прибор или использовать его без продуктов. Не превышайте допустимое время непрерывной работы.
- Не помещайте в процессор горячие ингредиенты (> 70 °C).
- Если изделие некоторое время находилось при температуре ниже 0°C, перед включением его следует выдержать в комнатных условиях не менее 2 часов.
- Производитель оставляет за собой право без дополнительного уведомления вносить незначительные изменения в конструкцию изделия, кардинально не влияющие на его безопасность, работоспособность и функциональность.
- Дата производства указана на изделии и/или на упаковке, а также в сопроводительной документации.

ПОДГОТОВКА К РАБОТЕ

- Перед первоначальным использованием вымойте все съемные части теплой водой с моющим средством и тщательно просушите. Моторную часть снаружи протрите мягкой слегка влажной тканью.
- **Запрещается погружать моторную часть в любые жидкости и мыть ее водой.**

ПОГРУЖНОЙ БЛЕНДЕР

- Блендер идеально подходит для приготовления супов-пюре, различных соусов и подлив, а также детского питания, смешивания разнообразных коктейлей.
- Вставьте насадку в моторную часть и поверните до щелчка.
- **Во избежание выплескивания смеси, перед включением погрузите блендер в смешиваемые продукты.**
- Для отсоединения открутите погружной блендер против часовой стрелки.

МИНИ-ИЗМЕЛЬЧИТЕЛЬ

- Мини-измельчитель идеально подходит для измельчения зелени и овощей, сыра, большинства сортов орехов, сухофруктов. Крупные продукты, такие как мясо, сыр, лук, морковь предварительно необходимо нарезать. С орехов удалить скорлупу, мясо отделить от костей и сухожилий.
- Измельчитель не подходит для колки льда, измельчения очень твердых продуктов, таких как кофейные зерна, мускатный орех, злаков.
- Внимание! Лезвие ножа для измельчения очень острое! Держите только за верхнюю пластиковую часть!
- Поместите нож для измельчения на центральный штифт чаши.
- Загрузите в чашу продукты.
- Накройте чашу приводом чаши
- Вставьте моторную часть в привод чаши до фиксации.
- В процессе измельчения одной рукой держите моторную часть, другой – чашу.
- После использования в первую очередь отсоедините моторную часть.
- Далее снимите привод чаши.
- Осторожно выньте нож для измельчения
- Только после этого выложите измельченные продукты из чаши для измельчения.

НАСАДКА ДЛЯ ВЗБИВАНИЯ/СМЕШИВАНИЯ ЖИДКИХ ПРОДУКТОВ

- Используйте венчик для взбивания сливок, яичных белков, различных десертов. Ни в коем случае не используйте эту насадку для замешивания крутого теста.
- Соедините венчик с переходником.
- Установите насадку на моторную часть
- Перед началом работы погрузите венчик в чашу со взбиваемыми продуктами. Начинайте работу с низкой скорости.

НАСАДКА ДЛЯ ПРИГОТОВЛЕНИЯ КАРТОФЕЛЬНОГО ПЮРЕ

- Используйте насадку для быстрого приготовления воздушного картофельного пюре без комочков.
- Установите насадку на моторную часть. Для надежной фиксации насадки необходимо повернуть ее против часовой стрелки, чтобы стрелка на насадке совпала со значком блокировки на моторной части.
- Перед началом работы погрузите насадку в чашу с вареным картофелем. Начинайте работу с низкой скорости.

ПРИМЕЧАНИЕ: Для того, что бы картофельное пюре получилось воздушным и вкусным добавьте в него немного горячего молока и сливочного масла.

- После приготовления пюре снимите и промойте лопасти насадки. Протрите насухо и установите на место.
- Для того чтобы снять лопасти с насадки поверните их по часовой стрелке, чтобы установить на место вращайте лопасти против часовой стрелки.

РАБОТА

- Убедитесь, что сборка произведена полностью и должным образом.
- Подключите прибор к электросети.
- Нажмите и удерживайте кнопку импульсного режима – процессор будет работать до тех пор, пока нажата эта кнопка.
 - “I” (низкая скорость) – для жидких продуктов.
 - “II” (высокая скорость) – для совместной обработки жидких и твердых продуктов.

Обрабатываемый продукт	Максимальная масса / объем	Макс. время непрерывной обработки (сек)
Миндаль	100 г	15
Вареные яйца	200 г	10
Панировочные сухари	20 г	15
Чеснок	150 г	Короткими нажатиями
Окорок	200 г	15
Мороженое	200 г	20
Легкое тесто	0,4 л	15
Лук	200 г	Короткими нажатиями
Петрушка	30 г	10
Перец	0,2 л	30
Лук-шалот	200 г	Короткими нажатиями
Приправы	0,2 л	30
Стейк	150 – 200 г	15
Грецкий орех	100 г	15

ПРИМЕЧАНИЕ: Время непрерывной работы процессора не должно превышать 1 мин., а перерыв между включениями – не менее 4 мин.

- Запрещается снимать любые принадлежности во время работы процессора.
- По завершении работы, прежде, чем извлекать продукты и насадки, отключите прибор от электросети и дождитесь полной остановки электродвигателя.

ОЧИСТКА И УХОД

- После окончания работы выключите прибор и отключите его от электросети.
- Сразу же (не замачивая надолго) вымойте все съемные части теплой мыльной водой, после чего протрите сухим чистым полотенцем. Не используйте для этого посудомоечную машину.
- Моторную часть протрите мягкой влажной тканью.
- Не используйте жесткие губки, абразивные и агрессивные чистящие средства.

ХРАНЕНИЕ

- Перед хранением убедитесь, что прибор отключен от электросети.
- Выполните требования раздела ОЧИСТКА И УХОД.
- Храните прибор в сухом чистом месте.



Данный символ на изделии, упаковке и/или сопроводительной документации означает, что использованные электрические и электронные изделия и батарейки не должны выбрасываться вместе с обычными бытовыми отходами. Их следует сдавать в специализированные пункты приема.

Для получения дополнительной информации о существующих системах сбора отходов обратитесь к местным органам власти.

Правильная утилизация поможет сберечь ценные ресурсы и предотвратить возможное негативное влияние на здоровье людей и состояние окружающей среды, которое может возникнуть в результате неправильного обращения с отходами.

UA ІНСТРУКЦІЯ З ЕКСПЛУАТАЦІЇ

- Шановний покупець! Ми вдячні Вам за придбання продукції торговельної марки SCARLETT та довіру до нашої компанії. SCARLETT гарантує високу якість та надійну роботу своєї продукції за умов дотримання технічних вимог, вказаних в посібнику з експлуатації.
- Термін служби виробу торгової марки SCARLETT у разі експлуатації продукції в межах побутових потреб та дотримання правил користування, наведених в посібнику з експлуатації, складає 2 (два) роки з дня передачі виробу користувачеві. Виробник звертає увагу користувачів, що у разі дотримання цих умов, термін служби виробу може значно перевищити вказаний виробником строк.

ЗАХОДИ БЕЗПЕКИ

- Перед першим увімкненням перевірте, чи відповідають технічні характеристики виробу, зазначені на наклейці, параметрам електромережі.

- Використовувати тільки в побутових цілях відповідно до даного Порадника з експлуатації. Прилад не призначений для виробничого застосування.
- Використовувати тільки у приміщенні.
- Завжди відключайте пристрій з електромережі перед очищенням, або якщо Ви його не використовуєте.
- Щоб уникнути поразки електричним струмом і загоряння, не занурюйте прилад у воду чи інші рідини.
- Прилад не призначений для використання особами (включаючи дітей) зі зниженими фізичними, чуттєвими або розумовими здібностями або у разі відсутності у них опиту або знань, якщо вони не знаходяться під контролем або не проінструктовані про використання приладу особою, що відповідає за їх безпеку.
- Діти повинні знаходитись під контролем, задля недопущення ігор з приладом.
- Не залишайте увімкнений прилад без нагляду.
- Не використовуйте приналежності, що не входять до комплекту.
- У разі пошкодження кабелю живлення, його заміну, з метою запобігання небезпеці, повинен виконувати виробник або уповноважений їм сервісний центр, або аналогічний кваліфікований персонал.
- Не намагайтеся самостійно ремонтувати пристрій. У випадку виникнення несправностей звертайтеся до найближчого Сервісного центру.
- Слідкуйте, щоб шнур живлення не торкався гострих крайок та гарячих поверхонь.
- Не тягніть, не перекручуйте та ні на що не намотуйте шнур живлення.
- Наприкінці роботи, перш, ніж витягати продукти та насадки, відключіть прилад з електромережі та дочекайтеся повної зупинки електродвигуна.
- УВАГА:Зніміть насадку, натиснувши кнопки від'єднання насадок.
- УВАГА: Заборонено переповнювати прилад або використовувати його без продуктів. Не перевищуйте допустимий час безупинної роботи.
- Не поміщайте у процесор гарячі інгредієнти (> 70 °C).
- Якщо виріб деякий час знаходився при температурі нижче 0°C, перед увімкненням його слід витримати у кімнаті не менше 2 годин.
- Обладнання відповідає вимогам Технічного регламенту обмеження використання деяких небезпечних речовин в електричному та електронному обладнанні.
- Виробник залишає за собою право без додаткового повідомлення вносити незначні зміни до конструкції виробу, що кардинально не впливають на його безпеку, працездатність та функціональність.
- Дата виробництва вказана на виробі та/або на упаковці, а також у супровідній документації.

ПІДГОТОВКА ДО РОБОТИ

- Перед першим використанням вимийте всі знімні частини теплою водою з м'яким засобом та ретельно просушіть їх. Відсік з двигуном зовні протріть м'якою злегка вологою тканиною.
- **Заборонено занурювати відсік з двигуном в будь-яку рідину та мити його водою.**

БЛЕНДЕР ЩО ЗАНУРЮЄТЬСЯ

- Блендер ідеально підходить для приготування супів-пюре, різноманітних соусів та підливки, а також дитячого харчування, змішування різноманітних коктейлів.
- Вставте блендер, що занурюється у відсік з двигуном. Для надійної фіксації насадки необхідно повернути її проти годинникової стрілки.
- **З метою запобігання витіканню суміші назовні, перед увімкненням занурте блендер у продукти, що мають змішуватися.**
- Задля від'єднання відкрутіть блендер, що занурюється, проти годинникової стрілки.

НІЖ ДЛЯ ПОДРІБНЕННЯ ПРОДУКТІВ / МІНІ-ПОДРІБНЮВАЧ

- Міні-подрібнювач ідеально підходить для подрібнення зелені та овочів, сиру, більшості сортів горіхів, сухофруктів. Великі продукти, такі як м'ясо, сир, цибуля, морква попередньо необхідно нарізати. З горіхів видалити шкарлупу, м'ясо відокремити від кісток та сухожилів.
- Подрібнювач не підходить для розколювання льоду, подрібнення дуже твердих продуктів, таких як кавові зерна, мускатний горіх, злаки.
- Увага! Лезо ножа для подрібнення дуже гостре! Тримайте лише за верхню пластикову частину!
- Покладіть ніж для подрібнення на центральний штифт чаші.
- Завантажте в чашу продукти.
- Накрийте чашу приводом чаші.
- Вставте відсік з двигуном у привід чаші до клацання.
- В процесі подрібнення однією рукою тримайте відсік з двигуном, другою – чашу насадки для подрібнення.
- Після використання, в першу чергу від'єднайте відсік з двигуном.
- Далі від'єднайте привід чаші.
- Обережно вийміть ніж для подрібнення.
- Тільки після цього вийміть подрібнені продукти з чаші для подрібнення.

НАСАДКА ДЛЯ ЗБИТТЯ / ЗМІШУВАННЯ РІДКИХ ПРОДУКТІВ

- Використовуйте вінчик для збивання вершків, яєчних білків, різноманітних десертів. В жодному разі не використовуйте цю насадку для змішування крутого тіста.
- Вставте насадку для збивання в перехідник, потім насадку з перехідником встановіть на відсік з двигуном.
- Перед початком роботи занурте вінчик у чашу з продуктами, що треба збити. Починайте роботу з низької швидкості.

ПРИМІТКА: Процесор не увімкнеться у разі неправильної або неповної зборки.

НАСАДКА ДЛЯ ПРИГОТУВАННЯ КАРТОПЛЯНОГО ПЮРЕ

- Використовуйте насадку для швидкого приготування пухкого картопляного пюре без грудочок.
- Встановіть насадку на моторну частину. Для надійної фіксації насадки необхідно повернути її проти годинникової стрілки, щоб стрілка на насадці співпадала з позначкою блокування на моторній частині.
- Перед початком роботи занурте насадку в чашу із вареною картоплею. Починайте роботу на повільній швидкості.

ПРИМІТКА: Для того, щоб картопляне пюре вийшло пухким та смачним, додайте до нього трохи гарячого молока та вершкового масла.

- Після приготування пюре зніміть та промийте лопаті насадки. Протріть досуха та встановіть на місце.
- Для того, щоб зняти лопаті з насадки, поверніть їх за годинниковою стрілкою, щоб встановити на місце обертайте лопаті проти годинникової стрілки.

РОБОТА

- Переконайтеся, що зборка повна і зроблена належним чином.
- Підключіть процесор до електромережі.
- Натисніть та утримуйте кнопку імпульсного режиму – процесор буде працювати доти, поки натиснута ця кнопка.
 - “I” (низька швидкість) – для рідких продуктів.
 - “II” (висока швидкість) – для спільної обробки рідких та твердих продуктів.

Продукти	Максимальна маса / об'єм	Максимальний час безперервної обробки (сек)
Мигдаль	100 г	15
Варені яйця	200 г	10
Панірувальні сухарі	20 г	15
Часник	150 г	Короткими натисканнями
Окорок	200 г	15
Горіхи	100 г	15
Морозиво	200 г	20
Легке тісто	0,4 л	15
Цибуля	200 г	Короткими натисканнями
Петрушка	30 г	10
Перець	0,2 л	30
Цибуля-шалот	200 г	Короткими натисканнями
Приправи	0,2 л	30
Стейк	150 – 200 г	15
Волоський горіх	100 г	15

ПРИМІТКА: Час безперервної роботи процесора не повинен перевищувати 1 хв., а перерва між включеннями – не менш 4 хв.

- Забороняється знімати будь-яке приладдя під час роботи процесора.
- Щоб не зашкодити леза, не обробляйте занадто тверді продукти, такі як лід, заморожені продукти, крупи, рис, приправи чи кавові зерна.
- **Наприкінці роботи, перш, ніж витягати продукти та насадки, відключіть прилад з електромережі та дочекайтеся повної зупинки електродвигуна.**

ОЧИЩЕННЯ ТА ДОГЛЯД

- Наприкінці роботи вимкніть прилад та відключіть його з електромережі.
- Вимийте усі знімні частини теплою мильною водою відразу ж (не замочуючи надовго), після чого протріть сухим чистим рушником. Не використовуйте для цього посудомийну машину.
- Корпус протріть м'якою вологою тканиною.
- Не використовуйте жорсткі губки, абразивні та агресивні миючі засоби.

ЗБЕРЕЖЕННЯ

- Перед збереженням переконайтеся, що прилад відключений з електромережі.
- Виконайте усі вимоги розділу ОЧИЩЕННЯ ТА ДОГЛЯД.
- Зберігайте прилад у сухому чистому місці.



Цей символ на виробі, упаковці та/або в супровідній документації означає, що електричні та електронні вироби, а також батарейки, що були використані, не повинні викидатися разом із звичайними побутовими відходами. Їх потрібно здавати до спеціалізованих пунктів прийому.

Для отримання додаткової інформації щодо існуючих систем збору відходів зверніться до місцевих органів влади.

Належна утилізація допоможе зберегти цінні ресурси та запобігти можливому негативному впливу на здоров'я людей і стан навколишнього середовища, який може виникнути в результаті неправильного поводження з відходами.

KZ ПАЙДАЛАНУ ЖӨНІНДЕГІ НҰСҚАУЛЫҚ

- Құрметті сатып алушы! SCARLETT сауда таңбасының өнімін сатып алғаныңыз үшін және біздің компанияға сенім артқаныңыз үшін Сізге алғыс айтамыз. Іске пайдалану нұсқаулығында суреттелген техникалық талаптар орындалған жағдайда, SCARLETT компаниясы өзінің өнімдерінің жоғары сапасы мен сенімді жұмысына кепілдік береді.
- SCARLETT сауда таңбасының бұйымын тұрмыстық мұқтаждар шеңберінде пайдаланған және іске пайдалану нұсқаулығында келтірілген пайдалану ережелерін ұстанған кезде, бұйымның қызмет мерзімі бұйым тұтынушыға табыс етілген күннен бастап 2 (екі) жылды құрайды. Аталған шарттар орындалған жағдайда, бұйымның қызмет мерзімі өндіруші көрсеткен мерзімнен айтарлықтай асуы мүмкін екеніне өндіруші тұтынушылардың назарын аударады.

ҚАУІПСІЗДІК ШАРАЛАРЫ

- Алғаш рет іске қосар алдында бұйымның заттаңбада көрсетілген техникалық сипаттамалары электр желісінің параметрлеріне сәйкес келетініне көз жеткізіңіз.
- Осы Пайдалану жөніндегі нұсқаулыққа сәйкес тек тұрмыстық мақсатта ғана пайдалану керек. Аспап өнеркәсіптік мақсатта қолдануға арналмаған.
- Үй-жайлардан тыс жерде пайдалануға болмайды.
- Егер құрылғыны пайдаланбайтын болсаңыз, оны тазалар алдында электр желісінен әрқашан ажыратып қойыңыз.
- Электр тогы соғуынан және от шығуынан аулақ болу үшін аспапты суға немесе басқа сұйық заттарға матырмаңыз.
- Дене, жүйке не болмаса ақыл-ой кемістігі бар, немесе осы құрылғыны қауіпсіз пайдалану үшін тәжірибесі мен білімі жеткіліксіз адамдардың (соның ішінде балалардың) қауіпсіздігі үшін жауап беретін адам қадағаламаса немесе құрылғыны пайдалану бойынша нұсқау бермесе, олардың бұл құрылғыны қолдануына болмайды.
- Балалар құрылғымен ойнамауы үшін оларды үнемі қадағалап отыру керек.
- Токқа қосылған аспапты қараусыз қалдырмаңыз.
- Жеткізілім жинағына кірмейтін керек-жарақтарды пайдаланбаңыз.
- Қуат көзіне қосу сымына зақым келген аспапты пайдаланбаңыз.
- Құрылғыны өз бетіңізбен жөндеуге әрекет жасамаңыз. Ақаулықтар пайда болған жағдайда Сервис орталығына хабарласыңыз.
- Қуат көзіне қосу сымы өткір жиектер мен ыстық заттарға тиіп тұрмауын қадағалаңыз.
- Қуат көзіне қосу сымын тартқыламаңыз, ширатпаңыз және ешқандай затқа оны орамаңыз.
- Жұмысты аяқтағаннан кейін, азық-түлік пен қондырмаларды алып шықпас бұрын аспапты электр желісінен ажыратыңыз да, электр қозғалтқыш толық тоқтағанша күте тұрыңыз.
- ЕСКЕРТУ:Саптамаларды қосудан өшіру батырмасын басып, саптаманы шешіңіз.
- ЕСКЕРТУ: Аспапты асыра толтыруға немесе азық-түліксіз пайдалануға тыйым салынады. Үздіксіз жұмыс істеуге рұқсат етілген уақыттан асырып жібермеңіз.
- Процессорды ыстық азық-түлік салмаңыз (> 70 °C).
- Егер бұйым біршама уақыт 0°C-тан төмен температурада тұрса, іске қосар алдында оны кем дегенде 2 сағат бөлме температурасында ұстау керек.
- Өндіруші бұйымның қауіпсіздігіне, жұмыс өнімділігі мен жұмыс мүмкіндіктеріне түбегейлі әсер етпейтін болмашы өзгерістерді оның құрылмасына қосымша ескертпестен енгізу құқығын өзінде қалдырады.
- Өндірілген күні өнімде және/немесе қорапта, сондай-ақ қосымша құжаттарда көрсетілген.

ЖҰМЫСҚА ДАЙЫНДАУ

- Ең алғаш рет пайдаланар алдында барлық алмалы бөліктерді жуғыш зат қосылған жылы сумен жуыңыз да, әбден құрғатыңыз. Қозғалтқыш бөліктің сыртын сәл дымқыл жұмсақ шүберекпен сүртіңіз.
- **Қозғалтқыш бөлікті кез келген сұйық заттарға батыруға және оны сумен жууға тыйым салынады.**

БАТЫРЫЛАТЫН БЛЕНДЕР

- Блендер езде көжелерді, түрлі тұздықтар мен асқатықтарды, сондай-ақ балалар тағаын дайындау үшін, сан алуан түрлі коктейльдерді араластыру үшін аса қолайлы.
- Батырылатын блендерді қозғалтқыш бөлікке орнатыңыз. Қондырманы мықтап бекіту үшін.
- **Қоспаның шашырауына жол бермеу үшін блендерді іске қосар алдында оны араластырылатын тағамдарға батырыңыз.**
- Ағытып алу үшін батырылатын блендерді сағат тілінің бағытына қарсы бұраңыз.

ТАҒАМ ӨНІМДЕРІН ҰСАҚТАУҒА АРНАЛҒАН ПЫШАҚ / ШАҒЫН УАТҚЫШ

- Шағын уатқыш асшөп пен көкөністі, ірімшікті, жаңғақ түрлерінің көпшілігін, кептірілген жеміс-жидекті ұсақтау үшін са қолайлы. Ет, ірімшік, пияз, сәбіз сияқты ірі өнімдерді алдын ала турап алу керек. Жаңғақтың қабығын аршу керек, етті сүйегі мен сіңірінен ажыратып алу керек.
- Уатқыш мұзды жару үшін, кофе дәндері, мускат жаңғағы, дәнді дақылдар сияқты аса қатты азық өнімдерін ұсақтауға жарамайды.
- Ескерту! Ұсақтауға арналған пышақтың жүзі өте өткір! Тек үстіңгі пластмасса бөлігінен ғана ұстаңыз!
- Ұсақтауға арналған пышақты шараның ортаңғы істігіне орнатыңыз.
- Шараға азық өнімдерін салыңыз.
- Шараны шара жетегімен жабыңыз.
- Қозғалтқыш бөлікті шараның жетегіне сырт еткенше.

- Ұсақтау кезінде бір қолыңызбен қозғалтқыш бөлікті, екінші қолыңызбен ұсақтауға арналған қондырманың шарасын ұстаңыз.
- Пайдаланып болғаннан кейін ең бірінші кезекте қозғалтқыш бөлікті ажыратыңыз.
- Содан кейін шараның жетегін ажыратыңыз.
- Ұсақтауға арналған пышақты еппен шығарып алыңыз.
- Тек содан кейін ғана ұсақталған азық өнімдерін ұсақтауға арналған шарадан басқа ыдысқа салып алыңыз.

СҰЙЫҚ АЗЫҚ ӨНІМДЕРІН ШАЙҚАУҒА / АРАЛАСТЫРУҒА АРНАЛҒАН ҚОНДЫРМА

- Былғауышты кілегейді, жұмырқаның ағын, түрлі тәтті тағамдарды шайқап көпіршіту үшін пайдаланыңыз. Бұл қондырманы ешқашан да қатты қамыр илеу үшін пайдалануға болмайды.
- Шайқауға арналған қондырманы өтпелікке қондырыңыз, сондай-ақ өтпелігі бар қондырманы қозғалтқыш бөлікке орнатыңыз.
- Жұмысқа кіріспес үшін былғауышты көпіршітілетін азық өнімдері салынған шараға батырыңыз. Жұмысты төмен жылдамдықтан бастаңыз.

ЕСКЕРІМ: Блендер дұрыс немесе толық құастырылмаса, процессор іске қосылмайды.

ЖҰМЫС

- Жинақтауды толық әрі тиісті түрде іске асырғаныңызға көз жеткізіңіз.
- Процессорды электр желісіне қосыңыз.
- Импульстік режимнің батырмасын басыңыз да, ұстап тұрыңыз – процессор осы батырма басулы тұрғанша жұмыс істейтін болады.
 - “I” (төмен жылдамдық) – сұйық өнімдер үшін.
 - “II” (жоғары жылдамдық) – сұйық және қатты өнімдерді бірге өңдеу үшін.

Өңделетін азық	Ең үлкен салмағы / көлемі	Ең ұзақ үздіксіз өңдеу уақыты (сек)
Бадам	100 г	15
Піскен жұмыртқа	200 г	10
Аунатуға арналған кептірілген нан	20 г	15
Сарымсақ	150 г	Қысқа-қысқа басу арқылы
Сан еті	200 г	15
Жаңғақ	100 г	15
Балмұздақ	200 г	20
Жеңіл қамыр	0,4 л	15
Пияз	200 г	Қысқа-қысқа басу арқылы
Ақжелкен	30 г	10
Бұрыш	0,2 л	30
Шалот пиязы	200 г	Қысқа-қысқа басу арқылы
Асқатықтар	0,2 л	30
Стейк	150 – 200 г	15
Грек жаңғағы	100 г	15

ЕСКЕРІМ: Процессордың үздіксіз жұмыс істеу уақыты 1 минуттан аспауға, ал іске қосу аралықтарындағы үзіліс 4 минуттан кем болмауға тиіс.

- Процессор жұмыс істеп тұрған кезде кез келген керек-жарақты одан шешіп алуға тыйым салынады.
- Пышақтың жүзін бүлдіріп алмас үшін мұз, мұздатылған өнім, дәнді дақылдар, күріш, асқатықтар мен кофе сияқты тым қатты азық-түлікті өңдемеңіз.
- **Жұмысты аяқтағаннан кейін, азық-түлік пен қондырмаларды алып шықпас бұрын аспапты электр желісінен ажыратыңыз да, электр қозғалтқыш толық тоқтағанша күте тұрыңыз.**

ТАЗАЛАУ ЖӘНЕ КҮТІП ҰСТАУ

- Жұмысты аяқтағаннан кейін аспапты өшіріңіз де, оны электр желісінен ажыратыңыз.
- Дерев (ұзақ уақыт суламастан) барлық алмалы-салмалы бөлшектерді сабынды жылы сумен жуыңыз да, құрғақ таза сүлгімен сүртіңіз. Бұл үшін ыдыс-аяқ жуатын машинаны қолданбаңыз.
- Қаптаманы жұмсақ дымқыл матамен сүртіңіз.
- Қатқыл жөке, қырғыш және күшті тазартқыш құралдарды пайдаланбаңыз.

САҚТАУ

- Сақтап қояр алдында аспаптың электр желісінен ажыратылғанына көз жеткізіңіз.
- ТАЗАЛАУ ЖӘНЕ КҮТІП ҰСТАУ бөліміндегі талаптарды орындаңыз.
- Аспапты құрғақ таза жерде сақтаңыз.



Өнімдегі, қораптағы және/немесе қосымша құжаттағы осындай белгі қолданылған электрлік және электрондық бұйымдар мен батареялар кәдімгі тұрмыстық қалдықтармен бірге шығарылмауы керек дегенді білдіреді. Оларды арнайы қабылдау бөлімшелеріне өткізу қажет.

Қалдықтарды жинау жүйелері туралы қосымша мәліметтер алу үшін жергілікті басқару органдарына хабарласыңыз.

Қалдықтарды дұрыс кәдеге жарату бағалы ресурстарды сақтауға және қалдықтарды дұрыс шығармау салдарынан адамның денсаулығына және қоршаған ортаға келетін теріс әсерлердің алдын алуға көмектеседі.

EST KASUTUSJUHEND

OHUTUSNÕUANDED

- Enne seadme esimest vooluvõrku lülitamist kontrollige, et seadme etiketil osutatud andmed vastaksid kohaliku vooluvõrgu andmetele.
- Antud seade on mõeldud ainult koduseks, mitte tööstuslikuks kasutamiseks.
- Ärge kasutage seadet väljas.
- Eemaldage seade vooluvõrgust enne selle puhastamist ning ajaks, mil seda ei kasutata.
- Elektrilöögi saamise ja süttimise vältimiseks ärge asetage seadet vette ega teistesse vedelikesse.
- Seade ei ole ette nähtud kasutamiseks alanenud füüsiliste, tunnetuslike ja vaimsete võimetega isikutele (kaasa arvatud lastele) või neile, kellel puuduvad selleks kogemused või teadmised, kui nad ei ole järelevalve all või kui neid ei ole instrueerinud seadme kasutamise suhtes nende ohutuse eest vastutav isik.
- Lapsed peavad olema järelevalve all, et nad ei pääseks seadmega mängima.
- Ärge jätke töötavat seadet järelevalveta.
- Ärge kasutage tarvikuid, mis ei kuulu komplekti.
- Toitejuhtme vigastamise korral tohib selle ohu vältimiseks vahetada tootja, selleks volitatud hoolduskeskus või muu kvalifitseeritud personal.
- Ärge püüdke antud seadet iseseisvalt remontida. Vea kõrvaldamiseks pöörduge lähima teeninduskeskuse poole.
- Jälgige seda, et juhe ei puutuks vastu teravaid servi ja kuumi pindu.
- Ärge tõmmake toitejuhtmest, keerake seda krussi, ega ümber korpuse.
- Enne toiduainete ja vedelike väljavõtmist oodake, kuni mootor on lõplikult seiskunud.
- On keelatud asetada köögikombaini korpust vedelikesse, samuti ka pesta vees või nõudepesumasinas.
- **TÄHELEPANU:** Lõiketerad on äärmiselt teravad ja ohtlikud. Käituge nendega ettevaatlikult!
- **TÄHELEPANU:** Keelatud on seadet liigselt täita või kasutada seda tühjalt. Ärge ületage seadme lubatud pideva töö aega.
- Ärge pange kuumi köögikombain ($> 70\text{ °C}$) blenderi sisse.
- Kui toode on olnud mõnda aega õhutemperatuuril alla 0 °C , tuleb hoida seda enne sisselülitamist vähemalt 2 tundi toatemperatuuril.
- Tootja jätab endale õiguse teha ilma täiendava teatamiseta toote konstruktsiooni ebaolulisi muudatusi, mis ei mõjuta selle ohutust, töövõimet ega funktsioneerimist.
- Tootmiskuupäev on ära toodud tootel ja/või pakendil, aga ka saatedokumentatsioonis.

TÖÖKS ETTEVALMISTAMINE

- Enne esimest kasutamist peske kõik lahtivõetavad osad sooja vee ja pesuvahendiga ning kuivatage hoolikalt. Mootoriosa pühkige väljastpoolt puhtaks pehme, kergelt niiske lapiga.
- On keelatud uputada mootoriosa mis tahes vedelikesse ning pesta seda veega.

SAUBLENDER

- Blender sobib suurepäraselt püreesuppide, mitmesuguste kastmete ja lastetoitude valmistamiseks, samuti erinevate kokteilide segamiseks.
- Paigaldage saublander mootoriosa külge. Otsaku kindlaks fikseerimiseks on tarvis pöörata seda vastupäeva.
- Segu väljapritsimise vältimiseks lükake blender enne sisselülitamist segatavatesse toiduainetesse.
- Lahtivõtmiseks keerake saublanderit vastupäeva.

TERA TOIDUAINETE PEENESTAMISEKS / MINIPEENESTI

- Minipeenesti sobib ideaalselt maitserohelise ja köögiviljade, juustu, enamiku pähklite ja kuivainete peenestamiseks. Suured toiduained nagu liha, juust, sibul ja porgand tuleb enne väikesteks tükkideks lõigata. Pähklitelt eemaldada koored, liha eemaldada luudest ja kõhredest.
- Peenesti ei sobi jääkuubikute purustamiseks, samuti väga kõvade toiduainete nagu kohviubade, muskaatpähklite ja viljaterade peenestamiseks.
- Tähelepanu! Peenestamisnoa terad on väga teravad! Hoidke seadet kinni ainult ülemisest plastosast!
- Paigaldage peenestamisnuga mahuti kesktihvti.
- Asetage mahutisse toiduained.
- Katke mahuti ajamiga.
- Paigaldage mootoriosa mahuti kuni klõpsatuseni.
- Peenestamisel hoidke ühe käega mootoriosa, teisega mahutit, kuni toiduained on peenestatud.
- Pärast seadme kasutamist võtke kõigepealt lahti mootoriosa.
- Siis eemaldage mahuti ajam.
- Võtke ettevaatlikult välja peenestamisnuga.
- Alles pärast seda võtke mahutist peenestatud toiduained.

OTSIK VEDELATE TOIDUAINETE VAHUSTAMISEKS / SEGAMISEKS

- Kasutage otsikut koore, munavalge või erinevate magustoitude vahustamiseks. Mitte mingil juhul ärge kasutage seda tiheda taina segamiseks.
- Paigaldage vahustamisotsik üleminekuossa ja siis ühendage see mootoriosaga.
- Enne kasutamist lükake otsik mahutis sügavale vahustatavate toiduainete sisse. Alustage tööd madala kiirusega.

MÄRKUS: Protsessor ei hakka tööle, kui seade on valesti või mittetäielikult kokku pandud.

KARTULIPUDRU VALMISTAMISE TARVIK

- Kasutage seda tarvikut kiireks klompideta kerge kartulipudru valmistamiseks.

- Ühendage tarvik põhimasina külge. Kindlaks kinnitamiseks pöörake tarvikut vastupäeva suunas nii, et tarvikul olev nool oleks põhimasinal asuva lukusümboliga kohakuti.
 - Enne alustamist pange tarvik keedetud kartulitega täidetud anumasse. Alustage tööd aeglasel kiirusel.
- MÄRKUS:** Kerge ja maitsva kartulipudru saamiseks lisage veidi sooja piima ja võid.
- Pärast püree valmistamist võtke labad seadme küljest ära ja peske puhtaks. Kuivatage ära ja pange seadme külge tagasi.
 - Labade eemaldamiseks seadme küljest pöörake neid päripäeva suunas. Labade tagasi panemiseks pöörake neid vastupäeva suunas.

KASUTAMINE

- Veenduge, et köögikombain on pandud kokku täielikult ja õigesti.
- Ühendage köögikombain vooluvõrku.
- Vajutage ja hoidke impulssrežiimi nupp – köögikombain töötab selle nupu vabastamiseni.
 - I (madal kiirus) – vedelate toiduainete jaoks.
 - II (kõrge kiirus) – vedelate ja kõvade toiduainete üheaegseks töötlemiseks.

Toiduaine	Maksimaalne mass / maht	Katkestamata töötlemise maksimaalne aeg (s)
Mandlid	100 g	15
Keedetud munad	200 g	10
Riivsaia	20 g	15
Kyyslaug	150 g	Kiired vajutused
Sink	200 g	15
Pähklid	100 g	15
Jäätis	200 g	20
Kerge tainas	0,4 l	15
Sibul	200 g	Kiired vajutused
Petersell	30 g	10
Pipar	0,2 l	30
Sibul-shalott	200 g	Kiired vajutused
Maitseained	0,2 l	30
Steik	150 – 200 g	15
Kreeka pähkel	100 g	15

MÄRKUS: Köögikombaini katkestamatu kasutamise aeg ei tohi ületada 1 min., ning vaheaeg sisselülitamise vahel vähemalt 4 min.

- On keelatud osade mahavõtmine käivitatud köögikombaini pealt.
- Terade vigastamise vältimiseks ärge töödelge selliseid kõvasid toiduaineid nagu jää, külmutatud toiduained, tangud, riis, maitseained ja kohv.
- **Töö lõpetamisel, enne toiduainete ja otsikute väljavõtmist, eemaldage seade vooluvõrgust ning oodake, kuni mootor on lõplikult seiskunud.**

PUHASTAMINE JA HOOLDUS

- Pärast kasutamist lülitage seade välja ja eemaldage see vooluvõrgust.
- Peske kõik eemaldatavad osad kohe sooja seebiveega (mitte leotes kauaks), mille järel kuivatage pehme kuiva rätikuga. Ärge kasutage selleks nõudepesumasinat.
- Puhastage väliskorpus pehme niiske lapiga.
- Ärge kasutage küürimisharja, abrasiivseid puhastusvahendeid ja organilisi lahuseid.

HOIDMINE

- Enne hoiule panekut veenduge, et seade on vooluvõrgust eemaldatud.
- Täitke PUHASTAMISE JA HOOLDUSE nõudmised.
- Hoidke seadet kuivas puhtas kohas.



Antud sümbol tootel, pakendil ja/või saatedokumentatsioonis tähendab, et kasutatud elektrilisi ja elektroonilisi tooteid ja patareisid ei tohi ära visata koos tavaliste olmejäätmetega. Need tuleb anda ära spetsialiseeritud vastuvõtupunktidesse.

Täiendava informatsiooni saamiseks olemasolevatest jäätmete kogumise süsteemidest pöörduge kohalike võimuorganite poole.

Õige utiliseerimine aitab hoida kokku hinnalisi ressursse ning ennetada võimalikku negatiivset mõju inimeste tervisele ja ümbritseva keskkonna olukorrale, mis võib tekkida jäätmete ebaõige käitlemise tulemusel.

LV LIETOŠANAS INSTRUKCIJA DROŠĪBAS NOTEIKUMI

- Pirms pirmreizējās ieslēgšanas pārbaudiet, vai , ierīces tehniskie raksturojumi, kas norādīti uz uzlīmes, atbilst elektrotīkla parametriem.
- Izmantot tikai sadzīves vajadzībām atbilstoši Lietošanas instrukcijai. Ierīce nav paredzēta rūpnieciskai izmantošanai.
- Neizmantojiet ārpus telpām.

- Vienmēr atvienojiet ierīci no elektrotīkla pirms tīrīšanas un ja Jūs to nelietojat.
- Lai izvairītos no elektrostrāvas trieciena un uzliesmošanas, neievietojiet ierīci ūdenī un citos šķidrumsos.
- Ierīce nav paredzēta izmantošanai personām (ieskaitot bērnus) ar pazeminātām fiziskām, emocionālām vai intelektuālām spējām vai personām bez dzīves pieredzes vai zināšanām, ja viņas nekontrolē vai neinstruē ierīces lietošanā persona, kas atbild par viņu drošību.
- Neļaujiet bērniem spēlēt ar ierīci.
- Barošanas vada bojājuma gadījumā, drošības pēc, tā nomaina jāuztīra ražotājam vai tā pilnvarotam servisa centram, vai arī analogiskam kvalificētam personālam.
- Neizmantojiet piederumus, kas neietilpst ierīces piegādes komplektā.
- Neizmantojiet ierīci ar bojātu elektrovadu.
- Nemēģiniet patstāvīgi remontēt ierīci. Bojājumu gadījumā dodieties uz tuvāko Servisa centru.
- Sekojiet, lai elektrovads nepieskartos klāt asām malām un karstām virsmām.
- Nevelciet, nepārgrieziet un ne uz kā neuztīniet elektrovadu.
- **Aizliegts ievietot procesora korpusu jebkādos šķidrumsos un mazgāt to ar ūdeni vai trauku mazgājamā mašīnā.**
- **UZMANĪBU:** Griežējasmēņi ir ļoti asi un bīstami. Esiet ar tiem sevišķi piesardzīgi!
- **UZMANĪBU:** Aizliegts pārpildīt ierīci vai izmantot to bez produktiem. Nepārsniedziet pieļaujamo nepārtrauktas darbības laiku.
- Nelieciet procesorā karstus produktus (> 70 °C).
- Ja izstrādājums kādu laiku ir atradies temperatūrā zem 0°C, pirms ieslēgšanas tas ir jāpatur istabas apstākļos ne mazāk kā 2 stundas.
- Ražotājs patur sev tiesības bez papildu brīdinājuma ieviest izstrādājuma konstrukcijā nelielas izmaiņas, kas būtiski neietekmē tā drošību, darbību un funkcionalitāti.
- Ražošanas datums ir norādīts uz izstrādājuma un/vai iepakojuma, kā arī pavaddokumentos.

SAGATAVOŠANA DARBAM

- Pirms pirmreizējās lietošanas nomazgājiet visas noņemamās daļas ar siltu ūdeni un mazgāšanas līdzekli un rūpīgi nožāvējiet. Korpusu no ārpuses noslaukiet ar mīkstu, samitrinātu lupatiņu.
- **Aizliegts mērkot motora daļu jebkuros šķidrumsos un mazgāt to ar ūdeni.**

GREMDĒJAMS BLENDERIS

- Blenderis ir ideāli piemērots biezeņzupu, dažādu mērču un bērnu barības pagatavošanai, dažādu kokteiļu sajaukšanai.
- Ievietojiet gremdējamo blenderi motora daļā. Uzliktna drošai fiksācijai tas ir jāpagriež pretēji pulksteņrādītāja virzienam.
- **Lai maisījums neizšļāktos, pirms ieslēgšanas iegremdējiet blenderi sajaucamajos produktos.**
- Atvienošanai atskrūvējiet gremdējamo blenderi pretēji pulksteņrādītāja virzienam.

NAZIS PRODUKTU SASMALCINĀŠANAI / MINI SMALCINĀTĀJS

- Mini smalcinātājs ir ideāli piemērots zaļumu un dārzeņu, siera, lielākās daļas riekstu veidu, žāvētu augļu sasmalcināšanai. Lielie produkti, tādi kā gaļa, siers, sīpoli, burkāni, iepriekš ir jāpagriež. Rieksti jāatbrīvo no čaulas, gaļa jāatdala no kauliem un cīpslām.
- Smalcinātājs nav piemērots ledus skaldīšanai, ļoti cietu produktu, tādu kā kafijas pupiņas, muskatnieks, graudaugi, smalcināšanai.
- Uzmanību! Smalcināšanas naža asmens ir ļoti ass! Turiet tikai aiz augšējās plastmasas daļas!
- Uzlieciet smalcināšanas nazi uz trauka centrālo stieni.
- Ielieciet traukā produktus.
- Traukam uzlieciet virsū trauka pievadu.
- Ievietojiet motora daļu trauka pievadā līdz klikšķim.
- Smalcināšanas procesā ar vienu roku turiet motora daļu, ar otru – smalcināšanas uzliktna trauku.
- Pēc izmantošanas pirmām kārtām atvienojiet motora daļu.
- Tālāk atvienojiet trauka pievadu.
- Piesardzīgi izņemiet smalcināšanas nazi.
- Tikai pēc tam izņemiet no trauka sasmalcinātos produktus.

UZLIKTNIS ŠĶIDRU PRODUKTU PUTOŠANAI / SAJAUKŠANAI

- Izmantojiet putošanas uzliktni putukrējuma, olbaltumu, dažādu desertu putošanai. Nekādā gadījumā neizmantojiet šo uzliktni cietas mīklas mīcīšanai.
- Ievietojiet putošanas uzliktni pārejā, tad uzliktni ar pāreju savienojiet ar motora daļu.
- Pirms sākt darbu iegremdējiet putošanas uzliktni traukā ar putošanai paredzētajiem produktiem. Sāciet darbu, izvēloties mazu ātrumu.

PIEZĪME: Procesors neieslēgsies, ja tas ir nepareizi vai nepilnīgi salikts.

UZLIKTNIS KARTUPEĻU BIEZEŅA PAGATAVOŠANAI

- Izmantojiet šo uzliktni, lai ātri pagatavotu gaisīgu kartupeļu biezeni bez kunkuļiem.
- Uzstādiet uzliktni uz motora daļas. Uzliktna drošai fiksācijai tas ir jāpagriež pretēji pulksteņrādītāja virzienam, lai bultiņa uz uzliktna sakristu ar bloķēšanas atzīmi uz motora daļās.
- Pirms darba uzsākšanas ievietojiet uzliktni traukā ar vārītiem kartupeļiem. Sāciet darbību ar zemu ātrumu.

PIEZĪME: Lai kartupeļu biezenis izdots gaisīgs un garšīgs, pievienojiet tam mazliet karsta piena un sviesta.

- Pēc biezeņa pagatavošanas noņemiet un nomazgājiet uzgaļa lāpstiņas. Noslaukiet tās sausas un uzstādiet vietā.

- Lai noņemtu lāpstiņas no uzgaļa, pagrieziet tās pulksteņrādītāja virzienā, lai uzstādītu vietā, grieziet lāpstiņas pretēji pulksteņrādītāja virzienam.

EKSPLUATĀCIJA

- Pārlicinieties, ka ierīce ir pilnīgi un pienācīgi salikta.
- Pievienojiet procesoru elektrotīklam.
- Piespiediet un turiet impulsu režīma pogu – procesors strādās tik ilgi, kamēr būs nospiesta šī poga.
 - “I” (mazs ātrums) – šķidriem produktiem.
 - “II” (liels ātrums) – šķidro un cieto produktu kopīgai apstrādei.

Apstrādājamais produkts	Maksimālā masa / apjoms	Maksimālais nepārtrauktas apstrādes laiks (sek)
Mandeles	100 g	15
Vārītas olas	200 g	10
Rīvmaize	20 g	15
Ķiploki	150 g	Īsiem piespiedieniem
Šķiņķis	200 g	15
Rieksti	100 g	15
Saldējums	200 g	20
Viegla mīkla	0,4 l	15
Sīpoli	200 g	Īsiem piespiedieniem
Pētersīļi	30 g	10
Pipari	0,2 l	30
Šalotes sīpoli	200 g	Īsiem piespiedieniem
Piedevas	0,2 l	30
Steiks	150 – 200 g	15
Valrieksti	100 g	15

PIEZĪME: Procesora nepārtrauktas darbības laiks nedrīkst pārsniegt 1 min., bet pārtraukums starp ieslēgšanām nedrīkst būt mazāks par 4 min.

- Aizliegts noņemt jebkādas piederumus procesora darbības laikā.
- Lai nesabojātu asmeņus, neapstrādājiet pārāk cietus produktus: ledu, sasaldētus produktus, putraimus, rīsus, piedevas un kafiju.
- **Beidzot darbu, pirms produktu un uzgaļu izņemšanas, atvienojiet ierīci no elektrotīkla un sagaidiet elektromotora pilnīgu apstāšanos.**

TĪRĪŠANA UN KOPŠANA

- Pēc darba pabeigšanas izslēdziet ierīci un atvienojiet to no elektrotīkla.
- Uzreiz (ilgi nemērcējot) nomazgājiet visas noņemamās daļas ar siltu ziepjūdeni, pēc tam noslaukiet ar sausu tīru dvieli. Šim mērķim neizmantojiet trauku mazgājamo mašīnu.
- Korpusu noslaukiet ar mīkstu mitru lupatiņu.
- Neizmantojiet cietus sūkļus, abrazīvus un agresīvus tīrīšanas līdzekļus.

GLABĀŠANA

- Pirms glabāšanas pārlicinieties, ka ierīce ir atvienota no elektrotīkla.
- Izpildiet sadaļas TĪRĪŠANA UN KOPŠANA prasības.
- Glabājiet ierīci sausā un tīrā vietā.



Šis simbols uz izstrādājuma, iepakojuma un/vai pavaddokumentiem nozīmē, ka noliektus elektro- vai elektroniskos izstrādājumus un baterijas nedrīkst izmest kopā ar parastajiem sadzīves atkritumiem. Tie ir jānodod specializētajos pieņemšanas punktos.

Lai iegūtu papildu informāciju par esošajām atkritumu savākšanas sistēmām, vērsieties vietējā pašvaldībā.

Pareiza utilizācija palīdzēs saglabāt vērtīgus resursus un novērst iespējamo negatīvo ietekmi uz cilvēku veselību un apkārtējās vides stāvokli, kas var rasties nepareizas rīkošanās ar atkritumiem rezultātā.

LT VARTOTOJO INSTRUKCIJA SAUGUMO PRIEMONĒS

- Prieš pirmajam naudojamā patikrinkite, ar ant lipduko nurodytos techninės gaminio charakteristikos atitinka elektros tinklo parametrus.
- Naudoti tik buitinišs tikslais, pagal šią Vartojimo Instrukciją. Prietaisas nėra skirtas pramoniniam naudojimui.
- Naudoti tik patalpose.
- Prieš valydami prietaisą arba jo nesinaudodami visada išjunkite jį iš elektros tinklo.
- Siekdami išvengti gaisro ar elektros nutrenkimo nenardinkite prietaiso į vandenį bei kitus skysčius.
- Prietaisas nėra skirtas naudotis žmonėms (įskaitant vaikus), turintiems sumažėjusias fizines, jausmines ar protines galias; arba jie neturi patirties ar žinių, kai asmuo, atsakingas už tokių žmonių saugumą, nekontroliuoja ar neinstruktuoja jų, kaip naudotis šiuo prietaisu.
- Vaikus būtina kontroliuoti, kad jie nežaistų šiuo prietaisu.
- Nepalikite įjungto prietaiso be priežiūros.
- Nenaudokite neįeinančių į prietaiso komplektą reikmenų.

- Nenaudokite prietaiso, jei jo maitinimo laidas buvo pažeistas.
- Nebandykite savarankiškai remontuoti prietaiso. Atsiradus gedimams kreipkitės į Serviso centrą.
- Pasirūpinkite, kad maitinimo laidas neliestų aštrių kraštų ir karštų paviršių.
- Netraukite už maitinimo laido, nepersukinėkite ir nevyniokite jo.
- Baigę darbą prieš išimdami produktus ir antgalius išjunkite prietaisą iš elektros tinklo ir palaukite kol elektros variklis visiškai sustos.
- ĮSPĖJIMAS: Antgaliui nuimti paspauskite mygtuką antgaliams atjungti.
- ĮSPĖJIMAS: draudžiama perpilti įtaisą ar naudoti jį be sudėtinių dalių. Neviršykite nuolatinės eksploatacijos trukmės.
- Nedėkite į virtuvės kombainą karštų ingredientų (> 70 °C).
- Jeigu gaminys kai kurį laiką buvo laikomas žemesnėje nei 0 °C temperatūroje, prieš įjungdami prietaisą palaikykite jį kambario temperatūroje ne mažiau kaip 2 valandas.
- Gamintojas pasilieka teisę be atskiro perspėjimo nežymiai keisti įrenginio konstrukciją išsaugant jo saugumą, funkcionalumą bei esmines savybes.
- Gamybės data nurodyta ant gaminio ir (arba) pakuotėje, taip pat lydinčioje dokumentacijoje.

PRIEŠ PIRMĄJĮ NAUDOJIMĄ

- Prieš pirmąjį naudojimą išplaukite visas nuimamas detales šiltu vandeniu su plovimo priemone ir kruopščiai išdžiovinkite. Korpusą su varikliu nušluostykite minkštu drėgnu skudurėliu iš išorės.
- **Draudžiama nardinti korpusą į bet kokį skystį ir plauti jį vandeniu.**

KOTINIS MAIŠYTUVAS

- Maišytuvas idealiai tinka trintoms sriuboms, įvairiems padažams bei vaikų maistui pagaminti. Taip pat maišytuvas tinka įvairiems kokteiliams paruošti.
- Įstatykite kotinį maišytuvą į korpusą su varikliu. Pasukite jį prieš laikrodžio rodyklę tokiu būdu.
- **Prieš įjungdami maišytuvą, panardinkite jį į produktus, kitaip mišinys išsilaistys.**
- Norėdami pašalinti, pasukite maišiklį prieš laikrodžio rodyklę.

PRODUKTŲ SMULKINIMO PEILIS / MINI-SMULKINTUVAS

- Mini-smulkintuvai idealiai tinka žolelėms bei daržovėms, sūriui, daigeliui riešutų rūšių, džiovintiems vaisiams smulkinti. Didelius produktų gabaliukus (pav., mėsa, sūrį, morkas, svogūnus) reikia iš pradžių supjaustyti. Riešutus reikia nulupti, iš mėsos išimti kaulus bei sausgysles.
- Maišytuvas neskirtas malti ledą, smulkinti labai kietus produktus (pav., kavos pupelės, muskato riešutus, sėklas).
- Dėmesio! Smulkinimo peilis yra labai aštrus! Laikykite peilį tik už viršutinės plastikinės dalies!
- Pastatykite smulkinimo peilį ant centrinio indo kaiščio.
- Įkraukite į indą produktus.
- Uždenkite indą jo pavara.
- Įdėkite variklį į indo pavara ir pasukite kol pasigirs spragtelėjimas.
- Prietaisui veikiant viena ranka laikykite variklį, o kita ranka laikykite smulkinimo indą.
- Baigus naudotis prietaisu visų pirma nuimkite variklį.
- Po to nuimkite indo pavara.
- Atsargiai išimkite smulkinimo peilį.
- Ir tik po to perkraukite susmulkintus produktus iš smulkinimo indo.

SKYSTŲ PRODUKTŲ PLAKIMO / MAIŠYMO ANTGALIS

- Naudokite plaktuvą grietinėlei, kiaušinių baltymams, įvairiems desertams suplakti. Draudžiama naudoti šį antgalį kietai tešlai maišyti.
- Įstatykite plakimo antgalį į tarpinę, o tarpinę su plakimo antgaliu po to užfiksuokite ant variklio.
- Prieš įjungdami plaktuvą, panardinkite jį į produktus, kitaip mišinys išsilaistys. Produktus pradėkite plakti žemu greičiu.

PASTABA: Jei plaktuvai buvo surinkti neteisingai ar ne iki galo, jis neįsijungs.

ANTGALIS BULVIŲ KOŠEI GAMINTI

- Šis antgalis padės greitai pagaminti purią bulvių košę be gumulėlių.
- Užfiksuokite antgalį ant prietaiso variklio dalies. Norėdami patikimai užfiksuoti antgalį, pasukite jį priešais laikrodžio rodyklę, kol ant antgalio pavaizduota rodyklė sutaps su ant variklio dalies pavaizduotu blokuotės ženkliuku.
- Prieš įjungdami prietaisą įkiškite antgalį į dubenėlį su bulvėmis. Pradėkite ruošti bulvių košę žemu greičiu.

PASTABA: Bulvių košė bus skanesnė ir puresnė, jeigu įpilti į ją truputį karšto pieno ir pridėti sviesto.

- Paruošę piurę, nuimkite ir praplaukite antgalio mentes. Sausai nuvalykite ir padėkite į vietą.
- Norėdami nuo antgalio nuimti mentes, pasukite jas pagal laikrodžio rodyklę. Norėdami uždėti į vietą pasukite prieš laikrodžio rodyklę.

VIRTUVĖS KOMBAINO VEIKIMAS

- Įsitinkinkite, kad virtuvės kombainas buvo surinktas taisyklingai ir iki galo.
- Įjunkite virtuvės kombainą į elektros tinklą.
- Paspauskite ir laikykite impulso režimo mygtuką – virtuvės kombainas veiks tol, kol šis mygtukas bus paspaustas.
 - "I" (Mažas greitis) – skystiems produktams.
 - "II" (Didelis greitis) – kartu apdoroti skystus ir kietus produktus.

Apdorojami produktai	Maksimali masė / tūris	Maksimali nepertraukiamo veikimo trukmė (sek)
Migdolai	100 g	15
Virti kiaušiniai	200 g	10
Malti džiovėsiai	20 g	15
Česnakai	150 g	Trumpais paspaudimais
Kumpis	200 g	15
Riešutai	100 g	15
Ledai	200 g	20
Tiršta tešla	0,4 l	15
Svogūnai	200 g	Trumpais paspaudimais
Petražolės	30 g	10
Pipirai	0,2 l	30
Askaloniniai česnakai	200 g	Trumpais paspaudimais
Prieskoniai	0,2 l	30
Kepsnys	150 – 200 g	15
Graikiniai riešutai	100 g	15

PASTABA: Nepertraukiamo veikimo trukmė neturi viršyti 1 min., o pertrauka tarp įjungimų turi būti ne mažesnė kaip 4 min.

- Draudžiama nuimti bet kokius reikmenis virtuvės kombainui veikiant.
- Saugodami ašmenį, nesmulkinkite per kietų produktų, pavyzdžiui, ledo, šaldytų produktų, kruopų, ryžių, prieskonių ir kavos pupelių.
- **Baigę darbą prieš išimdami produktus ir antgalius išjunkite prietaisą iš elektros tinklo ir palaukite kol elektros variklis visiškai sustos.**

VALYMAS IR PRIEŽIŪRA

- Baigę darbą išjunkite prietaisą ir ištraukite jo kištuką iš elektros lizdo.
- Tuoju pat (neužmirkydami ilgam) išplaukite visas nuimamas dalis šiltu vandeniu su plovimo priemone, o po to nušluostykite jas sausu švariu rankšluosčiu. Nenaudokite tam indų plovimo mašinos.
- Korpusą nušluostykite minkštu drėgnu audiniu.
- Nenaudokite šiurkščių kempinių, šveitimo ir agresyvių valymo priemonių.

LAIKYMAS

- Prieš padėdami prietaisą į laikymo vietą įsitinkinkite, kad jis yra išjungtas iš elektros tinklo.
- Atlikite visus "VALYMAS IR PRIEŽIŪRA" skyriaus reikalavimus.
- Laikykite prietaisą sausoje švarioje vietoje.



Šis simbolis ant gaminio, pakuotėje ir (arba) lydinčioje dokumentacijoje reiškia, kad naudojami elektriniai ir elektroniniai gaminiai bei baterijos neturėtų būti išmetami (išmestos) kartu su įprastinėmis buitinėmis atliekomis. Juos (jas) reikėtų atiduoti specializuotiems priėmimo punktam.

Norint gauti papildomos informacijos apie galiojančias atliekų surinkimo sistemas, kreipkitės į vietines valdžios institucijas.

Teisingai utilizuojant atliekas, sutaupysite vertingų išteklių ir apsaugosite žmonių sveikatą ir aplinką nuo neigiamo poveikio, galinčio kilti netinkamai apdorojant atliekas.

KEZELÉSI ÚTMUTATÓ

FONTOS BIZTONSÁGI INTÉZKEDÉSEK

- A készülék használata előtt, ellenőrizze egyezik-e a műszaki jellemzésben feltüntetett elektromos feszültség a házi elektromos hálózattal.
- Nem való ipari csak házi használatra.
- Házon kívül nem használható.
- Használaton kívül és tisztítás közben mindig függetlenítse az elektromos hálózattól.
- Áramütés elkerülése céljából ne eressze a készüléket vízbe vagy más folyadékba.
- Ne használják a készüléket fizikai-, érzelmi-, illetve szellemi fogyatékos személyek, vagy tapasztalattal, elegendő tudással nem rendelkező személyek (beleértve a gyerekeket) felügyelet nélkül, vagy ha nem kaptak a készülék használatával kapcsolatos instrukciót a biztonságukért felelős személytől.
- A készülékkel való játszás elkerülése érdekében tartsa a gyerekeket felügyelet alatt.
- Felügyelet nélkül ne hagyja a készüléket bekapcsolva.
- Ne használjon géphez nem tartozó tartozékot.
- Ne használja a készüléket sérült csatlakozóval.
- Ne próbálja egyedül javítani a készüléket. A meghibásodás felfedezésekor forduljon szervizbe.
- Figyeljen, hogy a vezeték ne érintkezzen éles, forró felülettel.
- Ne húzza, tekerje a vezetékot.
- Miután elvégezte a munkát mielőtt kivenné az élelmiszert és a tartozékot, áramtalanítsa a készüléket és várja meg, amíg teljesen leáll a motor.
- FIGYELEM: Vegye le a feltétet, megnyomva a lekapcsoló gombot.

- **FIGYELEM:** A készüléket túltölteni vagy üresen használni tilos! Ne használja a készüléket folytonos működési üzemmódban a megengedettnél hosszabb ideig.
- Ne rakjon a konyhai szeletelőgépet forró hozzávalót (> 70 °C).
- Amennyiben a készüléket valamennyi ideig 0 °C-nál tárolták, bekapcsolása előtt legalább 2 órán belül tartsa szobahőmérsékleten.
- A gyártónak jogában áll értesítés nélkül másodrendű módosításokat végezni a készülék szerkezetében, melyek alapvetően nem befolyásolják a készülék biztonságát, működőképességét, funkcionalitását.
- A gyártási idő a terméken és/vagy a csomagoláson, illetve a kísérő dokumentumokban található.

MŰKÖDÉS ELŐTTI ELŐKÉSZÜLETEK

- Első használat előtt mossa meg az összes levehető tartozékot meleg, mosogatószeres vízben és szárítsa meg őket. A motorház külsejét törölje meg puha, enyhén nedves törlőkendővel.
- **A motorházat bármilyen folyadékba meríteni, vagy vízzel mosni tilos!**

RÚDMIXER

- A rúdmixer kiválóan megfelel leves-pürék, különböző szószok és mártások, valamint gyerekelemek elkészítésére, különféle koktélok keverésére.
- Helyezze a rúdmixert a motorházba. A rátét megbízható rögzítése érdekében fordítsa azt el az óramutató járásával ellenkező irányba úgy.
- **Kiloccsanás elkerülése érdekében, helyezze a rúdmixert a bekeverendő élelmiszerekhez bekapcsolás előtt.**
- Amennyiben le kívánja venni a mixert, csavarja el a rúdmixert az óramutató járásával ellenkező irányba.

APRÍTÓKÉS / MINI-APRÍTÓ

- A mini-aprító kiválóan megfelel zöldségek és zöld fűszerek, sajtok, legtöbb diófajták, aszalt gyümölcsök aprítására. A nagyméretű élelmiszereket (hús, sajt, hagyma, sárgarépa), aprítás előtt előzőleg darabokra kell vágni. A diót megpucolni héjától, a húst leválasztani a csonttól és megtisztítani az íntól.
- Az aprító nem használható jégkocka darabolására, nagyon kemény élelmiszerek (szemes kávé, szerezsendió, gabonafélék) aprítására.
- Figyelem! Az aprítókések pengéje nagyon éles! A késnek csakis a felső műanyag részét fogja meg!
- Helyezze az aprítókést a csésze központi rúdjára.
- Helyezze az élelmiszert a csészébe.
- Fedje le a csészét a hajtóművel.
- Helyezze a motorházat a csésze hajtóműjébe kattanásig.
- Az aprítás folyamán egy kézzel fogja a motorházat, másik kézzel az aprító rátét csészéjét.
- Használat után, elsősorban, válassza el a motorházat.
- Továbbá, válassza el a csésze hajtóművét.
- Óvatosan vegye ki az aprító kést.
- Csak ezek után ürítse ki az aprító csészéjét a megaprított élelmiszertől.

HABVERŐ / KEVERŐ RÁTÉT FOLYÉKONY ÉLELMISZEREK SZÁMÁRA

- Használja a habverőt tejszínhab, tojásfehérje, különböző desszertek veréséhez. Semmi esetre sem használja ezt a rátétet kemény tészta bekavarására.
- Helyezze a rátétet az összekapcsoló elembe, továbbá, a rátétet az összekapcsoló elemmel együtt helyezze a motorházra.
- Működés előtt helyezze a habverőt az élelmiszerral megtöltött csészébe. Kezdje a műveletet alacsony sebességen.

MEGJEGYZÉS: A processzor nem kapcsol be hibás vagy hiányos összeszerelés esetén. BURGONYAPÜRÉ RÁTÉT

- Használja a rátétet könnyű állagú, sima burgonyapüré gyors elkészítése érdekében.
 - Helyezze a rátétet a motorrészre. Megbízható rögzítés érdekében fordítsa el a rátétet az óramutató járásával ellenkező irányba úgy, hogy a rátéten lévő mutató megegyezzen a motorrészben lévő blokkolás jellel.
 - A művelet előtt helyezze a rátétet a főtt burgonyát tartalmazó edénybe. Kezdje el a műveletet alacsony sebességen.
- MEGJEGYZÉS:** Ha könnyű állagú, finom burgonyapürét kíván kapni, adjon hozzá egy kevés forró tejet és vajat.
- A pép elkészítése után vegye le, és mossa meg a rátét lapátjait. Törölje szárazra, majd helyezze őket a helyükre.
 - Ahhoz, hogy levehesse a rátét lapátjait, fordítsa őket óramutató járásával egyező irányba. Ahhoz, hogy a rátét lapátjait visszahelyezhesse a helyükre, fordítsa el őket az óramutató járásával ellentétes irányába.

MŰKÖDÉS

- Bizonyosodjon meg arról, hogy az összeszerelés teljes mértékben és megfelelően megtörtént.
- Csatlakoztassa a készüléket a hálózathoz.
- Nyomja meg és tartsa az impulzus-gombot – a szeletelőgépet addig fog működni ebben az üzemmódban, amíg a gomb le lesz nyomva.
 - "I" (alacsony sebesség) – folyékony élelmiszer részére.
 - "II" (magas sebesség) – folyékony és kemény élelmiszer részére.

Feldolgozandó termék	Maximális tömeg / űrtartalom	Folytonos feldolgozás maximális ideje (másodperc)
Mandula	100 g	15
Főtt tojás	200 g	10
Zsemle panírozásra	20 g	15
Fokhagyma	150 g	Rövid nyomással
Comb	200 g	15

Dió	100 g	15
Fagylalt	200 g	20
Könnnyű tészta	0,4 l	15
Hagyma	200 g	Rövid nyomással
Petrezselyem	30 g	10
Paprika	0,2 l	30
Salot-hagyma	200 g	Rövid nyomással
Fűszerek	0,2 l	30
Szték	150 – 200 g	15
Közönséges dió	100 g	15

MEGJEGYZÉS: A folytonos működés ne legyen több 1 percnél, legalább 4 perces szünettartással a következő bekapcsolás előtt.

- Működés közben cserélni a tartozékokat tilos.
- A penge sérülésének elkerülése érdekében ne dolgozzon fel túlságosan kemény élelmiszert, mint a jég, fagyasztott termék, különféle dara, rizs, fűszer és kávé.
- **Miután elvégezte a munkát mielőtt kivenné az élelmiszert és a tartozékot, áramtalanítsa a készüléket és várja meg, amíg teljesen leáll a motor.**

TISZTÍTÁS ÉS KARBANTARTÁS

- Miután elvégezte a munkát, kapcsolja ki és áramtalanítsa a készüléket.
- Nyomban (nem áztatva) mossa meg a levehető tartozékokat meleg, szappanos vízben, és törölje meg száraz, tiszta törülközővel. Ne mossa a tartozékokat mosogatógépben.
- A készülékházat törölje meg puha nedves törülközővel.
- Ne használjon súrolószert, súroló szivacsot és agresszív tisztítószert.

TÁROLÁS

- Tárolás előtt győződjön meg, hogy a készülék áramtalanítva van.
- Kövesse a TISZTÍTÁS ÉS KARBANTARTÁS rész lépéseit.
- Száraz, hűvös helyen tárolja.



Ez a jel a terméken, csomagoláson és/vagy kísérő dokumentumokon azt jelenti, hogy ezeket a használt villamos és elektronikus termékeket és elemeket tilos az általános háztartási hulladékkal kidobni. E tárgyakat speciális befogadó pontokban kell leadni.

A hulladékbe fogadó rendszerrel kapcsolatos kiegészítő információért forduljon a helyi illetékes hatósághoz.

A megfelelő hulladékkezelés segít megőrizni az értékes erőforrásokat és megelőzheti az olyan esetleges negatív hatásokat az emberi egészségre és a környezetre, amelyek a nem megfelelő hulladékkezelés következtében felmerülhetnek fel.

RO MANUAL DE UTILIZARE MĂSURILE DE SIGURANȚĂ

- Citiți cu atenție aceste instrucțiuni înainte de a utiliza aparatul pentru a evita defecțiunile în timpul utilizării.
- Înainte de prima conectare, verificați dacă caracteristicile tehnice indicate pe produs corespund parametrilor rețelei electrice.
- Manipularea necorespunzătoare poate duce la deteriorarea produsului, pagube materiale și poate cauza daune sănătății utilizatorului.
- A se utiliza doar în scopuri de utilizare casnică. Aparatul nu este destinat pentru uz comercial.
- Dacă aparatul nu se utilizează, deconectați-l de fiecare dată de la rețeaua electrică.
- Se interzice utilizarea aparatului de către persoanele (inclusiv copiii) cu capacități fizice, senzoriale sau mentale reduse, sau care nu posedă experiență sau cunoștințe, cu excepția cazului în care acestea sunt supravegheate sau instruite în utilizarea aparatului de către o persoană responsabilă pentru securitatea lor.
- Aveți grijă ca cablul de alimentare să nu se atingă de margini ascuțite și suprafețe fierbinți.
- La deconectarea aparatului de la sursa de energie electrică, trageți de ștecher și nu apucați de cablu.
- Nu lăsați niciodată aparatul în funcțiune fără supraveghere.
- Nu introduceți aparatul și cablul de alimentare în apă sau alte lichide. Însă dacă acest lucru s-a întâmplat, deconectați imediat aparatul de la sursa de alimentare și înainte de a-l utiliza în continuare, verificați capacitatea de funcționare și siguranța aparatului la specialiști calificați.
- Dacă cablul de alimentare este deteriorat, pentru a evita pericolele, înlocuirea acestuia trebuie să fie realizată de către producător sau de către un centru de deservire autorizat, sau de către personalul calificat corespunzător.
- Copiii trebuie supravegheați pentru a se evita jocul cu aparatul.
- După terminarea lucrului, înainte de a extrage produsele și duzele, deconectați aparatul de la rețeaua electrică și așteptați până când motorul se oprește complet.
- **ATENȚIE:** Lamele pentru tăiere sunt foarte ascuțite și pot fi periculoase. Manipulați-le cu mare precauție!
- **ATENȚIE:** Este interzisă umplerea excesivă a aparatului sau folosirea acestuia fără alimente. Nu depășiți timpul maxim admisibil de funcționare neîntreruptă.
- Nu amestecați în procesor ingredientele fierbinți (> 70 °C).

- Nu încercați să reparați aparatul desinestătător sau să înlocuiți careva piese. În cazul detectării unor defecțiuni, adresați-vă celui mai apropiat centru de deservire.
- Dacă produsul a fost păstrat pentru o perioadă de timp la temperaturi sub 0 °C, atunci înainte de conectare acesta ar trebui să se afle la temperatura camerei, timp de cel puțin 2 ore.
- Producătorul își rezervă dreptul de a introduce fără notificare prealabilă mici modificări în construcția produsului, care nu influențează semnificativ siguranța, capacitatea de funcționare și performanța acestuia.
- Data fabricării este indicată pe produs și/sau pe ambalaj, precum și pe documentele însoțitoare.

PREGĂTIREA PENTRU FUNCȚIONARE

- Înainte de prima utilizare, spălați toate piesele detașabile cu apă caldă și detergent și lăsați-le să se usuce bine. Șterge-ți exteriorul părții motorului cu o cârpă moale și puțin umezită.
- **Se interzice introducerea părții motorului în lichide și spălarea acestuia cu apă.**

BLENDER DE ALIMENTARE

- Blenderul este ideal pentru prepararea supelor - piure, diverselor tipuri de sosuri, precum și alimentelor pentru copii, amestecarea diferitor tipuri de cocktail-uri.
- Introduceți duza în partea motorului până când se fixează printr-un clic.
- **Pentru a evita vărsarea amestecului, înainte de conectare introduceți blenderul în produsele amestecate.**

MINI – DISPOZITIV DE MĂRUNȚIRE

- Mini-dispozitivul este ideal pentru mărunțirea verdețurilor și legumelor, cașcavalului, majoritatea soiurilor de nuci, fructe uscate. Produsele mari, cum ar fi carnea, cașcavalul, ceapa, morcovul se recomandă a se tăia în prealabil. Se va înlătura coaja nucilor, se va scoate carnea de pe os și tendoane.
- Mini-dispozitivul de mărunțire nu se recomandă pentru mărunțirea gheții, mărunțirea produselor foarte solide, cum ar fi boabele de cafea, nucșoarele, cerealele.
- Atenție! Lama cuțitului pentru mărunțire este foarte ascuțită! Țineți doar de partea superioară din plastic!
- Fixați cuțitul pentru tocat pe bolțul central al vasului.
- Introduceți produsele în vas.
- Acoperiți vasul cu mecanismul de acționare al vasului.
- Introduceți partea motorului în mecanismul de acționare a vasului până la fixarea acestuia.
- În procesul de mărunțire cu o mână țineți partea motorului, cu cealaltă țineți vasul.
- După utilizarea, detașați mai întâi partea motorului.
- Apoi scoateți mecanismul de acționare a vasului.
- Îndepărtați cu grijă cuțitul pentru tocat.
- Doar după aceasta scoateți produsele tocate din vasul pentru mărunțire.

DUZĂ PENTRU AGITAREA / AMESTECAREA PRODUSELOR LICHIDE

- Utilizați o corolă pentru pentru agitarea frișcăi, albușurilor de ou, diverselor deserturi. În nici un caz nu folosiți duza pentru amestecarea aluatului tare.
- Conectați corola cu adaptorul.
- Fixați duza pe partea motorului
- Înainte de începerea lucrului, introduceți corola în vas în produsele pentru agitare. Începeți lucrul cu viteză redusă.

ACCESORIU PENTRU PREGĂTIREA PIUREULUI DE CARTOFI

- Folosiți accesoriul pentru pregătirea rapidă a piureului fin de cartofi fără aglomerări.
- Instalați accesoriul pe corpul motor. Pentru o fixare mai bună a accesoriului este necesar să-l întoarceți împotriva acelor de ceasornic, pentru ca săgeata de pe accesoriu să coincidă cu semnul de blocare de pe corpul motor.
- Înainte de a începe lucrul, introduceți accesoriul în vasul cu cartofi fierți. Începeți lucrul la viteză mică.

ATENȚIE: Pentru ca piureul de cartofi să fie fin și gustos, adăugați în el puțin lapte și unt.

- După pregătirea piureului, scoateți și spălați lamele accesoriului. Ștergeți-le până la uscare și instalați-le la loc.
- Pentru a scoate lamele de pe accesoriu, rotiți-le în direcția acelor de ceasornic, iar pentru a le instala la loc, rotiți lamelele împotriva acelor de ceasornic.

MODUL DE FUNCȚIONARE

- Asigurați-vă că ansamblarea este realizată complet și în modul corespunzător.
- Conectați dispozitivul la rețeaua electrică.
- Apăsăți și țineți apăsat butonul modului cu impulsuri - procesorul va funcționa atât timp cât butonul este apăsat.
- Viteză redusă - pentru produse lichide.
- Viteză mare - pentru prelucrarea comună a produselor lichide și solide.

Produsul prelucrat	Masa / volumul maxim	Timp maxim admisibil pentru funcționarea neîntreruptă (sec)
Migdale	100 g	15
Ou fiert	200 g	10
Pesmeți	20 g	15
Usturoi	150 g	Prin apăsări scurte
Șuncă	200 g	15
Nuci	100 g	15
Înghețată	200 g	20
Aluat moale	0,4 l	15
Ceapa	200 g	Prin apăsări scurte

Pătrunjel	30 g	10
Piper	0,2 l	30
Ceapă - șalotă	200 g	Prin apăsări scurte
Condimente	0,2 l	30
Friptură	150 – 200 g	15
Nuci grecești	100 g	15

ATENȚIE! Timpul maxim admisibil de funcționare neîntreruptă a procesorului nu trebuie să depășească 1 min., iar pauza între conectări nu va fi mai mică de 4 min.

- Se interzice dezasamblarea accesoriilor în timpul funcționării procesorului.
- După terminarea lucrului, înainte de a extrage produsele și duzele, deconectați aparatul de la rețeaua electrică și așteptați până când motorul se oprește complet.

CURĂȚAREA ȘI ÎNTREȚINEREA

- După utilizare, opriți aparatul și deconectați-l de la rețeaua electrică.
- Imediat (fără înmuiere pentru o durată lungă de timp), spălați toate părțile detașabile cu apă caldă și săpun, apoi ștergeți-le cu un prosop curat. Nu folosiți pentru acestea mașina de spălat vase.
- Ștergeți partea motorului cu o cârpă moale și puțin umezită.
- Nu folosiți bureți abrazivi, agenți de curățare abrazivi și agresivi.

PĂSTRAREA

- Înainte de a fi depozitat, asigurați-vă că aparatul este deconectat de la rețeaua electrică.
- Respectați cerințele de la punctul CURĂȚAREA ȘI ÎNTREȚINEREA.
- Păstrați aparatul într-un loc curat și uscat.



Simbolul dat pe produs, ambalaj și/sau documentele însoțitoare înseamnă că aparatele electrice și electronice, și bateriile uzate nu trebuie aruncate împreună cu deșeurile menajere. Acestea trebuie duse la punctele de colectare specializate.

Adresați-vă la autoritățile locale pentru a obține informații suplimentare referitor la sistemele existente de colectare a deșeurilor.

Reciclarea corectă va contribui la păstrarea resurselor valoroase și la prevenirea posibilelor efecte negative asupra sănătății oamenilor și a mediului înconjurător, care ar putea apărea în rezultatul reciclării incorecte a deșeurilor.

PL INSTRUKCJA OBSŁUGI ŚRODKI BEZPIECZEŃSTWA

- Przed pierwszym włączeniem upewnij się, czy dane techniczne podane na wyrobie są zgodne z parametrami prądu elektrycznego.
- Używać tylko do celów domowych zgodnie z tą Instrukcją Obsługi. Nie jest urządzeniem do zastosowania w przemyśle.
- Nie używać na zewnątrz pomieszczeń.
- Zawsze odłączaj zasilanie sieciowe przed montażem, rozbieraniem i czyszczeniem albo gdy urządzenie nie jest używane.
- Aby uniknąć porażenia prądem elektrycznym lub pożaru, nie wolno zanurzać części silnikowej w wodę ani innej cieczy oraz nie należy wstawiać jej pod strumień wody. Jeśli tak się stało, natychmiast odłącz urządzenie od źródła zasilania i przed dalszym użyciem zwróć się w celu sprawdzenia, czy urządzenie działa sprawnie i bezpiecznie, do wykwalifikowanych specjalistów.
- Urządzenie nie jest przeznaczone do użytku przez osoby (w tym dzieci) o ograniczonych możliwościach fizycznych, zmysłowych lub umysłowych albo, w przypadku braku doświadczenia lub wiedzy, jeśli nie znajdują się one pod nadzorem lub nie poinstruowane na temat korzystania z urządzenia przez osobę odpowiedzialną za ich bezpieczeństwo.
- Dzieci powinny być nadzorowane, aby zapobiec grze z urządzeniem.
- Nie zostawiaj włączonego urządzenia bez nadzoru.
- Nie należy używać akcesoriów, które nie są dołączone do zestawu.
- W przypadku uszkodzenia przewodu zasilającego jego wymiany, aby uniknąć niebezpieczeństw, powinien dokonać producent lub upoważniony przez niego Punkt Serwisowy bądź podobny wykwalifikowany personel.
- Należy uważać, aby przewód zasilający nie dotykał ostrych krawędzi i gorących powierzchni.
- Podczas odłączenia urządzenia od sieci elektrycznej nie ciągnij za przewód zasilający, trzymaj za wtyczkę. Nie ciągnij i nie nawijaj przewodu sieciowego dookoła niczego.
- Po zakończeniu pracy, przed wyjmowaniem produktów i końcówek, należy odłączyć urządzenie od zasilania prądem elektrycznym i poczekać, aż silnik całkowicie się zatrzyma.
- UWAGA: Ostrza tnące są bardzo ostre i niebezpieczne. Należy obchodzić się z nimi bardzo ostrożnie!
- UWAGA: Zabronione jest przepelnianie urządzenia, jak również używanie go bez produktów. Nie należy przekraczać dopuszczalnego czasu nieprzerwanej pracy.
- Nie należy umieszczać w misie gorących składników (> 70 °C).
- Nie należy samodzielnie naprawiać ani wymieniać żadnej części urządzenia. W przypadku wykrycia usterek należy skontaktować się z najbliższym Punktem Serwisowym.

- Jeśli urządzenie przez jakiś czas znajdowało się w temperaturze poniżej 0°C, przed włączeniem musi być przechowywane w temperaturze pokojowej nie krócej niż 2 godziny.
- Producent zastrzega sobie prawo, bez dodatkowego powiadomienia, do wprowadzania drobnych zmian w konstrukcji wyrobu, które zupełnie nie wpływają na jego bezpieczeństwo, sprawność lub funkcjonalność.
- Data produkcji podana na wydanie i/lub na opakowaniu, a także w dołączonej dokumentacji.

PRZYGOTOWANIE DO PRACY

- Przed pierwszym użyciem umyj wszystkie zdejmowane części ciepłą wodą z detergentem i dokładnie osusz. Przetrzyj zewnętrzną obudowę części silnikowej miękką, lekko zwilżoną szmatką.
- **Nie wolno zanurzać części silnikowej w żadnych płynach i myć ją wodą.**

BLENDER RĘCZNY

- Blender idealnie nadaje się do gotowania zup przecieranych, różnych sosów, a także żywności dla niemowląt, mieszania różnych koktajli.
- Włóż końcówkę w część silnikową i obracaj, aż poczujesz się kliknięcie.
- **Aby uniknąć rozlewania mieszanki, przed włączeniem zanurz blender w mieszanych produktach.**
- W celu odłączenia odkręć blender ręczny w kierunku przeciwnym do ruchu wskazówek zegara.

MINI ROZDRABNIACZ

- Mini rozdrabniacz jest idealny do rozdrabniania ziół i warzyw, sera, większości odmian orzechów, suszonych owoców. Duże produkty, takie jak mięso, ser, cebula, marchew wstępnie należy pokroić. Obracaj orzechy ze skórki, mięso oddzielić od kości i ścięgien.
- Rozdrabniacz nie nadaje się do kruszenia lodu, rozdrabniania bardzo twardych produktów, takich jak ziarna kawy, gałka muszkatołowa, zbóż.
- Uwaga! Ostrze noża do rozdrabniania jest bardzo ostre! Trzymaj tylko za górną plastikową część!
- Załóż nóż do rozdrabniania na środkowy rdzeń misy.
- Umieść w misce produkty.
- Przykryj misę napędem misy.
- Włóż część silnikową do napędu misy aż do zablokowania.
- W toku rozdrabniania jedną ręką trzymaj część silnikową, natomiast drugą – misę.
- Po użyciu w pierwszej kolejności odłącz część silnikową.
- Następnie zdejmij napęd misy.
- Ostrożnie wyjmij nóż do rozdrabniania.
- Dopiero wtedy wyjmij rozdrobnione produkty z misy do rozdrobnienia.

KOŃCÓWKA DO UBIJANIA / MIESZANIA PRODUKTÓW PŁYNNYCH

- Używaj trzepaczki do ubijania śmietanki, białka, różnych deserów. W żadnym przypadku nie należy stosować tej końcówki do mieszania sztywnego ciasta.
- Połącz trzepaczkę z łącznikiem.
- Włóż końcówkę na część silnikową.
- Przed rozpoczęciem pracy zanurz trzepaczkę w misie z produktami do ubijania. Zaczynaj pracę od niskiej prędkości.

KOŃCÓWKA DO PRZYGOTOWANIA ZIEMNIAKÓW PURÉE

- Użyj końcówkę do szybkiego przygotowania puszystego purée ziemniaczanego bez grudek.
- Włóż końcówkę na część silnikową. W tym celu nawiń łącznik na końcówkę w kierunku przeciwnym do ruchu wskazówek zegara, a następnie połącz część silnikową i końcówkę z łącznikiem, nakręcając je na część silnikową w kierunku przeciwnym do ruchu wskazówek zegara.
- Przed rozpoczęciem pracy zanurz końcówkę w misie z gotowanymi ziemniakami. Zaczynaj pracę od niskiej prędkości.

NOTATKA: Aby purée wyszło pyszne i smaczne, dodaj do niego trochę gorącego mleka i masła.

- Po przygotowaniu purée wyjmij i umyj łopatki końcówki. Wytrzyj do sucha i zamocuj z powrotem na miejsce.
- Aby zdjąć łopatki z końcówki, obróć je w kierunku zgodnym z ruchem wskazówek zegara, aby zamocować na miejsce z powrotem, obracaj łopatki w kierunku odwrotnym do ruchu wskazówek zegara.

PRACA

- Upewnij się, że montaż został wykonany w całości i w należyty sposób.
- Podłącz urządzenie do sieci elektrycznej.
- Naciśnij i przytrzymaj przycisk impulsowy – blender będzie działał tak długo, jak długo wciśnięty jest ten przycisk.
 - "I" (niska prędkość) – do produktów płynnych.
 - "II" (wysoka prędkość) – do wspólnego przetwarzania ciekłych i stałych produktów.

Obrabiany produkt	Maksymalna masa/objętość	Maksymalny czas ciągłej obróbki (s)
Migdały	100 g	15
Jajka gotowane	200 g	10
Bułka tarta	20 g	15
Czosnek	150 g	Krótkie naciśnięcia
Szynka	200 g	15
Lody	200 g	20
Lekkie ciasto	0,4 l	15
Cebula	200 g	Krótkie naciśnięcia
Pietruszka	30 g	10
Pieprz	0,2 l	30

Cebula szalotka	200 g	Krótkie naciśnięcia
Przyprawy	0,2 l	30
Stek	150 – 200 g	15
Orzech włoski	100 g	15

NOTATKA: Czas ciągłej pracy robota nie powinien przekraczać 1 min., a przerwa między jednym a drugim włączeniem nie może być krótsza niż 4 min.

- Nie wolno zdejmować żadnych części podczas pracy robota.
- **Po zakończeniu pracy, przed wyjmowaniem produktów i końcówek, należy odłączyć urządzenie od zasilania prądem elektrycznym i poczekać, aż silnik całkowicie się zatrzyma.**

CZYSZCZENIE I KONSERWACJA

- Po zakończeniu pracy wyłącz urządzenie oraz odłącz go od źródła zasilania prądem elektrycznym.
- Od razu (nie namaczając zbyt długo) umyj wszystkie zdejmowane części ciepłą wodą z mydłem, potem wytrzyj suchym, czystym ręcznikiem. Nie wolno do tego celu używać zmywarki.
- Do wygodniejszego czyszczenia należy odłączyć śrubę końcówki do przygotowania purée z ziemniaków, obracając ją w kierunku zgodnym z ruchem wskazówek zegara (tę akcję łatwiej wykonywać, gdy końcówka jest połączona z częścią silnikową).
- Przetrzyj część silnikową miękką, lekko zwilżoną szmatką.
- Nie należy używać szorstkich gąbek, ściernych ani agresywnych środków czyszczących.

PRZECHOWYWANIE

- Przed przechowaniem upewnij się, że urządzenie jest odłączone od sieci.
- Spełniaj wymagania określone w sekcji CZYSZCZENIE I KONSERWACJA.
- Przechowuj urządzenie w suchym i czystym miejscu.



Ten symbol umieszczony na wyrobie, opakowaniu i/lub dołączonej dokumentacji oznacza, że zużytych urządzeń elektrycznych i elektronicznych oraz baterii nie należy wyrzucać wraz ze zwykłymi odpadami gospodarstwa domowego. Należy je oddawać do specjalnych punktów odbioru.

Aby uzyskać więcej informacji na temat istniejących systemów zbierania odpadów, należy skontaktować się z władzami lokalnymi.

Prawidłowa utylizacja pomaga oszczędzać cenne zasoby i zapobiec ewentualnym negatywnym wpływom na zdrowie ludzi i stan środowiska naturalnego, które mogą powstać w wyniku niewłaściwego postępowania z odpadami.