

INSTRUCTION MANUAL  
РУКОВОДСТВО ПО ЭКСПЛУАТАЦИИ  
ІНСТРУКЦІЯ З ЕКСПЛУАТАЦІЇ  
ЖАБДЫҚ НҰСҚАУЫ

GB	JUICE EXTRACTOR .....	4
RUS	СОКОВЫЖИМАЛКА.....	5
UA	СОКОВИЖИМАЛКА.....	7
KZ	ШЫРЫНСЫҚҚЫШ .....	9
EST	MAHLAPRESS .....	11
LV	SULU SPIEDE.....	13
LT	SULČIASPAUDĖ .....	15
H	GYÜMÖLCSFACSARÓ.....	16
RO	STORCĂTOR DE FRUCTE ȘI LEGUME.....	18



[www.scarlett.ru](http://www.scarlett.ru)



**EAC**

**GB DESCRIPTION**

1. Pusher
2. Transparent lid
3. Upper body
4. Pulp container 1500 ml
5. Switch button
6. Lock
7. Motor unit
8. Juice spout
9. Feeder tube
10. Juice jug 1000 ml
11. Stainless steel strainer
12. Foam separator

**UA ОПИС**

1. Штовхальник
2. Прозора кришка
3. Верхня частина корпусу
4. Контейнер для м'якоти 1500 ml
5. Перемикач швидкостей
6. Фіксатор
7. Корпус
8. Зливний носик для соку
9. Горловина для подачі продуктів
10. Стакан для соку 1000 ml
11. Сітчастий фільтр із неіржавіючої сталі
12. Піносепаратор

**EST KIRJELDUS**

1. Tõukur
2. Läbipaistev kaas
3. Korpuse ülemine osa
4. Mahuti viljaliha jaoks 1500 ml
5. Kiiruste ümberlüüti
6. Lukustid
7. Korpus
8. Tila mahla valamiseks
9. Ettesöötmistoru
10. Mahlaklaas 1000 ml
11. Roostevabast terasest
12. Vahuseparaator

**LT APRAŠYMAS**

1. Stūmiklis
2. Skaidrus dangtelis
3. Viršutinė korpuso dalis
4. Konteineris minkštimui 1500 ml
5. Greičių jungiklis
6. Fiksatorius
7. Korpusas
8. Snapelis sultims išpilti
9. Produktų įkrovimo anga
10. Stiklinė sultims 1000 ml
11. Tinklinis filtras iš nerūdijančio plieno.
12. Putų separatorius

**RUS УСТРОЙСТВО ИЗДЕЛИЯ**

1. Толкатель
2. Прозрачная крышка
3. Верхняя часть корпуса
4. Контейнер для мякоти 1500 мл
5. Переключатель скоростей
6. Фиксатор
7. Корпус
8. Сливной носик для сока
9. Горловина для загрузки продуктов
10. Стакан для сока 1000 мл
11. Сетчатый фильтр из нержавеющей стали
12. Пеносепаратор

**KZ СИПАТТАМА**

1. Итергіш
2. Мөлдір қақпақ
3. Тұлғаның жоғарғы бөлімі
4. Жұмсағыға арналған контейнер 1500 ml
5. Жылдамдықтарды ауыстырып қосқышы
6. Бекіткіштер
7. Тұлға
8. Шырын ағызуға арналған тұмсықша
9. Өнімдерді тиеуге арналған қылта
10. Шырынға арналған стакан 1000 ml
11. Кабаты бар тот баспайтын болаттан жасалған торлы сүзгі
12. Көбік айырғыш

**LV APRAKSTS**

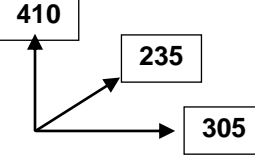
1. Stampa
2. Caurspīdīgs vāciņš
3. Korpusa augšējā daļa
4. Biezumu konteiners 1500 ml
5. Ātruma pārslēgs
6. Fiksatori
7. Korpus
8. Snīpītis sulas noliešanai
9. Atvērums produktu ievietošanai
10. Sulas glāze 1000 ml
11. Sietīnfiltrs no nerūsējoša tērauda
12. Putu separatori

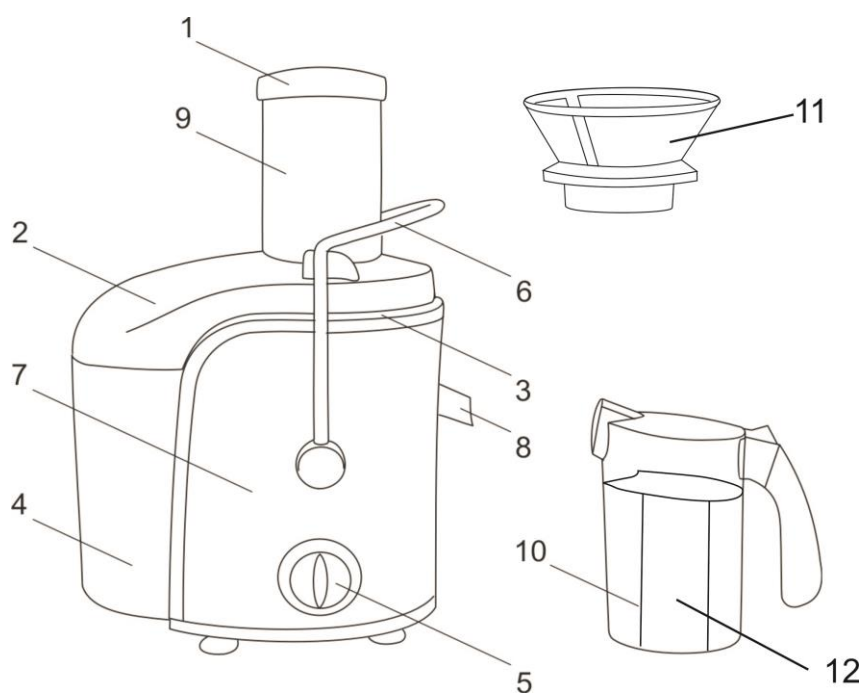
**H LEÍRÁS**

1. Tolórúd
2. Áttetsző fedél
3. Készülékház felső része
4. Gyümölcsbőr részére tartály 1500 ml
5. Gyorsasági fokozat kapcsoló
6. Rögzítők
7. Készülékház
8. Készülék szája (a gyümölcsle eltávolítására)
9. A készülék torka
10. Gyümölcsle részére pohár 1000 ml
11. Rozsdamentes acélszűrő
12. Habszeparátor

## RO DESCRIEREA APARATULUI

1. Accesoriu de presare
2. Capac transparent
3. Partea superioară a bazei
4. Container pentru pulpă 1500 ml
5. Comutator de viteze
6. Fixator
7. Bază
8. Gură de evacuare a sucului
9. Tub de alimentare cu produse
10. Pahar pentru suc 1000 ml
11. Sită din oțel inoxidabil
12. Separator de spumă

<p>~220-240 V/ 50 Hz 2.5A Класс защиты II</p>	<p>Max. Power 1000 W Макс. Мощность 1000 Вт</p>	<p>3.2/4.0 kg</p>	<p style="text-align: right;">mm</p> 
-------------------------------------------------------	-----------------------------------------------------	-------------------	--------------------------------------------------------------------------------------------------------------------------



## **GB INSTRUCTION MANUAL**

### **IMPORTANT SAFEGUARDS**

- Before the first connecting of the appliance check that voltage indicated on the rating label corresponds to the mains voltage in your home.
- For home use only. Do not use for industrial purposes. Do not use the appliance for any other purposes than described in this instruction manual.
- Do not use outdoors.
- **Do not disassemble the juice extractor when it is plugged to the power supply.** Always unplug the appliance from the power supply before cleaning and when not in use.
- To prevent risk of electric shock and fire, do not immerse the appliance in water or any other liquids. If it has happened, unplug it immediately and check in a service center.
- This appliance is not intended for use by persons (including children) with reduced physical, sensory or mental capabilities, or lack of experience and knowledge, unless they have been given supervision or instruction concerning use of the appliances by a person responsible for their safety.
- Children should be supervised to ensure that they do not play with the appliance.
- Do not leave the appliance switched on when not in use.
- Do not use other attachments than those supplied.
- In order to avoid danger replacement of the damaged power cord should be performed by the manufacturer or service centre authorized by the manufacturer, or experienced qualified personnel only.
- Do not attempt to repair, adjust or replace parts in the appliance. Check and repair the malfunctioning appliance in the nearest service center only.
- Keep the cord away from sharp edges and hot surfaces.
- Do not pull, twist, or wrap the power cord around the appliance.
- Do not place the appliance near gas or electric oven or store at heated surface.
- Avoid contacting with moving parts.
- The grating filter is very sharp, so handle it with care.
- Always make sure the safety lock is fastened correctly before switching on. The unit is designed to shut off automatically if locks are not fastened securely in place.
- Do not push products into the appliance by fingers while it is in operation. If food becomes lodged in feeder tube, use pusher to push it down. If this doesn't work, turn the motor off, unplug unit, and then disassemble juice extractor to remove remaining food.
- **Do not run juice extractor continuously for longer than 10 minute.** Turn off switch and let it rest for at least 10 minute to cool down the motor, otherwise the motor may be damaged.
- Every time make sure that the appliance is unplugged and all moving parts with motor are stopped completely before disassembling and cleaning.
- Be sure to switch off the unit after each use.
- Do not overload appliance with products.
- It is not recommended to keep the non-loaded unit more than 1 minute.
- If the product has been exposed to temperatures below 0°C for some time it should be kept at room temperature for at least 2 hours before turning it on.
- The manufacturer reserves the right to introduce minor changes into the product design without prior notice, unless such changes influence significantly the product safety, performance, and functions.
- Production date mentioned on the unit and/or on the packing materials and documentations.

### **BEFORE USING FOR THE FIRST TIME**

- After unpacking the unit and before any use, make sure the mechanical parts of the unit and all attachments are not damaged.
- Wash and dry all parts of the appliance, which will come into contact with products. To clean the outside of the body use a damp sponge.
- Practice assembling and dismantling the unit a few times before making juice.

### **HOW TO ASSEMBLE**

#### **DISMANTLING:**

- Unplug the appliance from the power supply.
- Open the locks.
- Remove the transparent lid, pull the grating filter upwards, then take off separating unit. While doing this, hold it by the beak from below and by the underside of the top of the unit on the other side.

#### **ASSEMBLING:**

- Place the separating unit on the motor unit, push with both hands on the separating unit until it clicks into place.
- Insert the grating filter; turn it clockwise to fit securely.
- Mount the transparent lid and fasten the locks.
- Place the pulp container under the cover, and the glass – under the beak for juice.

- Install the demountable foam separator in the glass. It serves to remove foam from juice while it is being poured.
- Plug the appliance to the power supply.

### OPERATING INSTRUCTIONS

- This appliance is equipped with a safety system. If the cover is not correctly placed or the locks are unfastened, the appliance will not function.
- Before starting make sure that the juicer is switched off and transparent lid fixed properly.
- Wash fruits and vegetables thoroughly. Cut fruits into small pieces so as to be fitted into the feeding tube. Remove the stone or peel from those citrus and fruit: prunes, apricots, cherries or oranges, lemons, melons, etc.
- Place a juice jug under spout.
- Plug cord into the wall socket. Switch on the appliance and choose desired speed:  
Speed I: for soft foods (pears, strawberries, oranges, plums, grapefruit, lemon, grapes, marrows and pumpkins, cherries, onions, cucumbers, garlic).  
Speed II: for hard foods (artichokes, carrots, fennel, apples, beets, potatoes, pineapple, cabbages, leeks, celery, spinach).
- Feed the pre-prepared fruits and vegetables into the juice extractor and press down gently with the pusher. NEVER USE FINGERS AS PUSHER.
- The motor must always be running after fruit or vegetables were fed into the appliance.
- When pulp container or juice jug is full, switch off the power and empty containers before continuing the process.

### CAUTION:

- The juice extractor cannot process bananas, peaches, apricots, mangos, papayas, etc.
- The juice extractor cannot process coconuts or other hard food.
- When process is completed, switch off and unplug the unit.

### CLEANING

- Remove and wash all removable parts in warm soapy water. Rinse filter assembly from under side for easy removal of residue from strainer holes. Do not use a dishwasher or very hot water.
- Do not use steel woods, abrasive cleaners or scouring pad on appliance.
- To clean the outside of the motor unit, use a damp sponge.
- Never immerse the body in water.
- Some vegetables, such as carrots, may cause discoloration of the plastic. Reduce this by washing parts immediately after use with small amount of non-abrasive cleaner on a cloth, rub gently, then rinse well and dry.
- The grating filter must be replaced as soon as any signs of damage or wear and tear appear.

### STORAGE

- Store assembled cleaned and dried juice extractor in a dry place.



The symbol on the unit, packing materials and/or documentations means used electrical and electronic units and battery's should not be toss in the garbage with ordinary household garbage. These units should be pass to special receiving point.

For additional information about actual system of the garbage collection address to the local authority.

Valid utilization will help to save valuable resources and avoid negative work on the public health and environment which happens with incorrect using garbage.

### RUS РУКОВОДСТВО ПО ЭКСПЛУАТАЦИИ МЕРЫ БЕЗОПАСНОСТИ

- Перед первоначальным включением проверьте, соответствуют ли технические характеристики, указанные на изделии, параметрам электросети.
- Использовать только в бытовых целях согласно данному Руководству по эксплуатации. Прибор не предназначен для промышленного применения.
- Не использовать вне помещений.
- **Запрещается разбирать соковыжималку, если она подключена к электросети.** Всегда отключайте устройство от электросети перед очисткой, или если Вы его не используете.
- Во избежание поражения электрическим током и возгорания, не погружайте прибор или шнур питания в воду или другие жидкости. Если это произошло, немедленно отключите его от электросети и обратитесь в Сервисный центр для проверки.
- Прибор не предназначен для использования лицами (включая детей) с пониженными физическими, чувственными или умственными способностями или при отсутствии у них опыта или знаний, если они не находятся под контролем или не проинструктированы об использовании прибора лицом, ответственным за их безопасность.

- Дети должны находиться под контролем для недопущения игры с прибором.
- Не оставляйте включенный прибор без присмотра.
- Не используйте принадлежности, не входящие в комплект поставки.
- При повреждении шнура питания его замену, во избежание опасности, должен производить изготовитель или уполномоченный им сервисный центр, или аналогичный квалифицированный персонал.
- Не пытайтесь самостоятельно отремонтировать устройство. При возникновении неполадок обращайтесь в ближайший Сервисный центр.
- Следите, чтобы шнур питания не касался острых кромок и горячих поверхностей.
- Не тяните, не перекручивайте и ни на что не наматывайте шнур питания.
- Не ставьте прибор на горячую газовую или электрическую плиту, не располагайте его поблизости от источников тепла.
- Не прикасайтесь к движущимся частям прибора.
- Будьте осторожны при обращении с металлическими частями – они очень острые.
- Перед включением прибора убедитесь, что крышка надежно зафиксирована. Ваш прибор оснащен системой безопасности, которая автоматически отключает прибор при неправильной установке крышки.
- Запрещается проталкивать продукты пальцами. Если кусочки фруктов застряли в приёмной горловине, воспользуйтесь толкателем. Если это не помогло, выключите двигатель и отключите прибор от электросети, разберите его и прочистите забившиеся места.
- **Не допускается непрерывная работа свыше 10 минут. Перерыв между включениями должен составлять не менее 10 минут.**
- Каждый раз перед разборкой и очисткой отключайте устройство от электросети. Все вращающиеся части и двигатель должны полностью остановиться.
- Каждый раз после окончания работы обязательно выключайте устройство.
- Не перегружайте прибор продуктами.
- Не рекомендуется оставлять соковыжималку включенной на холостом ходу более 1 минуты.
- Если изделие некоторое время находилось при температуре ниже 0°C, перед включением его следует выдержать в комнатных условиях не менее 2 часов.
- Производитель оставляет за собой право без дополнительного уведомления вносить незначительные изменения в конструкцию изделия, кардинально не влияющие на его безопасность, работоспособность и функциональность.
- Дата производства указана на изделии и/или на упаковке, а также в сопроводительной документации.

## ПОДГОТОВКА

- Распакуйте прибор и проверьте, не повреждены ли изделие и принадлежности.
- Тщательно вымойте части, которые будут соприкасаться с продуктами и просушите. Снаружи корпус протрите мягкой слегка влажной тканью.

## СБОРКА / РАЗБОРКА

### РАЗБОРКА:

- Отключите прибор от электросети.
- Откройте фиксатор прозрачной крышки.
- Снимите крышку, извлеките сетчатый фильтр, потянув его вверх. После чего снимите верхнюю часть корпуса. При этом придерживайте ее снизу за носик и с другой стороны за низ верхней части корпуса.

### СБОРКА:

- Перед сборкой убедитесь, что двигатель выключен и прибор отключен от сети.
- Установите верхнюю часть соковыжималки на корпус и прижмите обеими руками до щелчка.
- Установите сетчатый фильтр и поворачивайте по часовой стрелке, пока он не встанет на место.
- Установите прозрачную крышку и застегните фиксатор.
- Установите в стакан съемный пеносепаратор. Он необходим для отделения пены от сока при разливе.
- Подставьте контейнер для сбора мякоти под крышку на основание, а стакан - под носик для сока.
- Подключите прибор к электросети.

## РАБОТА

- Перед началом работы убедитесь, что крышка надёжно зафиксирована.
- Тщательно вымойте овощи / фрукты. Удалите кожуру и косточки, порежьте на небольшие кусочки, которые бы легко проходили в загрузочную горловину.
- Подключите соковыжималку к электросети и выберите подходящую скорость:  
Скорости: для мягких продуктов (груши, клубника, апельсины, сливы, грейпфруты, лимоны, виноград, тыква, лук, огурцы, чеснок).



Скорость II: для жёстких продуктов (артишоки, морковь, яблоки, перец, свекла, картофель, ананасы, кабачки, сельдерей, шпинат, укроп, лук-порей).

- Загрузите подготовленные овощи / фрукты в соковыжималку, слегка придавливая толкателем. НИ В КОЕМ СЛУЧАЕ НЕ ДЕЛАЙТЕ ЭТО ПАЛЬЦАМИ ИЛИ ПОСТОРОННИМИ ПРЕДМЕТАМИ.
- **Загружайте продукты только при работающем двигателе.**
- Когда контейнер для мякоти или стакан для сока наполнятся, выключите соковыжималку и освободите ёмкости.

#### **ВНИМАНИЕ:**

- Соковыжималка не предназначена для приготовления соков из бананов, абрикосов, манго, папайи.
- Соковыжималку нельзя использовать для получения соков из кокосов и других твердых фруктов и овощей.
- По окончании работы переведите переключатель скоростей в положение 0 и отключите соковыжималку от электросети.

#### **ОЧИСТКА**

- Вымойте все съёмные части тёплой водой с мылом. Не используйте для этого посудомоечную машину.
- Не используйте для очистки металлические щетки, абразивные моющие средства или шкурку.
- Снаружи корпус протирайте влажной губкой.
- Не погружайте корпус в воду.
- Съёмные пластиковые части соковыжималки могут окраситься некоторыми продуктами, например, морковью. Поэтому сразу по окончании работы следует вымыть их с небольшим количеством неабразивного средства, после чего тщательно вымыть и высушить.

#### **ХРАНЕНИЕ**

- Храните вымытую и высушенную соковыжималку в собранном виде в сухом месте.



Данный символ на изделии, упаковке и/или сопроводительной документации означает, что использованные электрические и электронные изделия и батарейки не должны выбрасываться вместе с обычными бытовыми отходами. Их следует сдавать в специализированные пункты приема.

Для получения дополнительной информации о существующих системах сбора отходов обратитесь к местным органам власти.

Правильная утилизация поможет сберечь ценные ресурсы и предотвратить возможное негативное влияние на здоровье людей и состояние окружающей среды, которое может возникнуть в результате неправильного обращения с отходами.

#### **UA ІНСТРУКЦІЯ З ЕКСПЛУАТАЦІЇ**

- Шановний покупець! Ми вдячні Вам за придбання продукції торговельної марки SCARLETT та довіру до нашої компанії. SCARLETT гарантує високу якість та надійну роботу своєї продукції за умови дотримання технічних вимог, вказаних в посібнику з експлуатації.
- Термін служби виробу торгової марки SCARLETT у разі експлуатації продукції в межах побутових потреб та дотримання правил користування, наведених в посібнику з експлуатації, складає 2 (два) роки з дня передачі виробу користувачеві. Виробник звертає увагу користувачів, що у разі дотримання цих умов, термін служби виробу може значно перевищити вказаний виробником строк.

#### **МІРИ БЕЗПЕКИ**

- Перед першим вмиканням перевірте, чи відповідають технічні характеристики виробу, позначені на наліпці параметрам електромережі.
- Використовувати тільки у побуті відповідно даній Інструкції з експлуатації. Прилад не призначений для виробничого використання.
- Не використовуйте поза приміщеннями.
- **Заборонено розбирати Соковижималку, якщо вона підключена до електромережі.** Завжди вимикайте пристрій з електромережі перед очищенням, або якщо Ви його не використовуєте.
- Щоб запобігти враження електричним струмом і загорання, не занурюйте прилад у воду чи інші рідини. Якщо це відбулося, негайно вимкніть його з мережі та зверніться до Сервісного центру для перевірки.
- Прилад не призначений для використання особами (включаючи дітей) зі зниженими фізичними, чуттєвими або розумовими здібностями або у разі відсутності у них опиту або знань, якщо вони не знаходяться під контролем або не проінструктовані про використання приладу особою, що відповідає за їх безпеку.
- Діти повинні знаходитись під контролем, задля недопущення ігор з приладом.

- Не залишайте ввімкнений прилад без нагляду.
- Не використовуйте приладдя, що не входить до комплексу поставки.
- У разі пошкодження кабелю живлення, його заміну, з метою запобігання небезпеці, повинен виконувати виробник або уповноважений їм сервісний центр, або аналогічний кваліфікований персонал.
- Не намагайтеся самостійно ремонтувати прилад. При виникненні неполадок звертайтеся до найближчого Сервісного центру.
- Стежте, щоби шнур живлення не торкався гострих крайок та гарячих поверхонь.
- Не тягніть за шнур живлення, не перекручуйте та ні на що не намотуйте його.
- Не ставте прилад на гарячу газову чи електричну плиту, та не розташовуйте біля джерел тепла.
- Не торкайтеся під час роботи частин приладу, що рухаються.
- Поводьтеся обережно з металевими частинами – вони дуже гострі.
- Перед вмиканням приладу переконайтеся, що кришка надійно зафіксована. Прилад обладнаний системою безпеки, яка автоматично вимикає його, якщо кришка установлена невірно.
- Заборонено проштовхувати продукти пальцями. Якщо шматочки фруктів застрягли у прийомній горловині, скористайтеся штовхальником. Якщо це не допомагає, вимкніть прилад та вимкніть його з електромережі, потім розберіть соковижималку та прочистіть захряслі місця.
- **Максимальна тривалість безперервної праці – не більше 10 хвилин з перервою не менше 10 хвилин.**
- Кожного разу перед розбиранням та очищенням вимикайте прилад з електромережі. Всі обертові частини та двигун мають цілком зупинитись.
- Кожного разу наприкінці роботи обов'язково вимикайте пристрій.
- Не перевантажуйте прилад продуктами.
- Обладнання відповідає вимогам Технічного регламенту обмеження використання деяких небезпечних речовин в електричному та електронному обладнанні.
- Не рекомендується залишати соковижималку включеною на холостому ходу більше 1 хв.
- Якщо виріб деякий час знаходився при температурі нижче 0°C, перед увімкненням його слід витримати у кімнаті не менше 2 годин.
- Виробник залишає за собою право без додаткового повідомлення вносити незначні зміни до конструкції виробу, що кардинально не впливають на його безпеку, працездатність та функціональність.
- Дата виробництва вказана на виробі та/або на упаковці, а також у супровідній документації.

## ПІДГОТОВКА

- Перевірте, чи не ушкоджені пристрій та приладдя.
- Ретельно вимийте частини, які будуть стикатися їжі, та просушіть. Зовні корпус протріть м'якою ледве вологою тканиною.
- Попрактикуйтеся у зборці та й розбиранні соковижималки перед початком роботи.

## ЗБОРКА

### РОЗБИРАННЯ:

- Вимкніть прилад з електромережі.
- Відкрийте фіксатори прозорої кришки.
- Зніміть кришку, вийміть сітчатий фільтр, після чого зніміть блок сепаратора. При цьому притримуйте її знизу за носик та з іншої сторони за низ верхньої частини корпусу.

### СКЛАДАННЯ:

- Установіть сепаратор на корпус електродвигуна та притисніть обома руками до клацання.
- Установіть сітчатий фільтр та поверніть по годинниковій стрілці, поки він не стане на місце.
- Установіть прозору кришку та застебніть фіксатори.
- Підкладіть контейнер для збирання м'якоті під кришку, а склянку - під носик для соку.
- Встановіть у склянку знімний піносепаратор. Він необхідний для зняття піни з соку при розливі. Підключіть прилад до електромережі.

## ЕКСПЛУАТАЦІЯ

- Соковижималка обладнана системою безпеки, яка автоматично блокує двигун, якщо кришка зачинена невірно.
- Перед початком роботи переконайтеся, що соковижималка вимкнута, а кришка надійно зафіксована.
- Ретельно вимийте овочі / фрукти. Удаліть шкірку та кісточки (вишні, груші та ін.), поріжте на дрібні шматочки, які б легко проходили у загрузочну горловину.
- Підставте стакан для соку под злив.
- Підключіть соковижималку до електромережі, увімкніть її та виберіть потрібну швидкість:  
Швидкість I: для м'яких продуктів (груші, полуниця, апельсини, сливи, грейпфрути, лимони, виноград, гарбузи, цибуля, огірки, часник).



Швидкість II: для жорстких продуктів (артішоки, морква, яблука, перець, буряки, картопля, ананаси, кабачки, селера, шпинат, кріп, порей).

- Загрузіть підготовані овочі / фрукти у соковижималку, легенько притискаючи штовхачем. **НІ В ЯКОМУ РАЗІ НЕ РОБІТЬ ЦЕ ПАЛЬЦЯМИ ЧИ СТОРОННІМИ ПРЕДМЕТАМИ.**
- Завантажуйте продукти тільки коли двигун працює.
- Коли контейнер для м'якоти чи стакан для соку наповняться, вимкніть соковижималку та спорожните ємності.

**УВАГА:**

- Соковижималка не призначена для приготування соку з бананів, абрикосів, манго, папайї.
- Соковижималку не можна використовувати для одержання соків з кокосів та інших твердих фруктів та овочів.
- Наприкінці роботи вимкніть соковижималку та відключіть її з електромережі.

### **ОЧИЩЕННЯ**

- Вимийте усі знімні частини теплою водою з милом. Фільтр зручніше промивати зі зворотної сторони. Не використовуйте для цього посудомийну машину.
- Не використовуйте при очищенні металеві щітки, абразивні миючі речовини чи шкірку.
- Зовні корпус витирайте вологою губкою.
- Не занурюйте корпус у воду.
- Деякі продукти, наприклад, морква, можуть зафарбувати пластмасові частини соковижималки, тому їх варто відразу ж наприкінці роботи вимити з невеликою кількістю неабразивного засобу, після чого ретельно промити та висушити.
- При перших ознаках несправності чи зносу сітчатий фільтр слід змінити.

### **ЗБЕРЕЖЕННЯ**

- Зберігайте вимиту та висушену соковижималку в зібраному стані у сухому місці.



Цей символ на виробі, упаковці та/або в супровідній документації означає, що електричні та електронні вироби, а також батарейки, що були використані, не повинні викидатися разом із звичайними побутовими відходами. Їх потрібно здавати до спеціалізованих пунктів прийому.

Для отримання додаткової інформації щодо існуючих систем збору відходів зверніться до місцевих органів влади.

Належна утилізація допоможе зберегти цінні ресурси та запобігти можливому негативному впливу на здоров'я людей і стан навколишнього середовища, який може виникнути в результаті неправильного поводження з відходами.

### **ҚАЗАҚСТАН РЕСПУБЛИКАСЫ АРНАУЛЫҚ БІЛІМ АЛҒАНДАРЫ МЕН ҒЫЛЫМ АКАДЕМИЯСЫ**

- Құрметті сатып алушы! SCARLETT сауда таңбасының өнімін сатып алғаныңыз үшін және біздің компанияға сенім артқаныңыз үшін Сізге алғыс айтамыз. Іске пайдалану нұсқаулығында суреттелген техникалық талаптар орындалған жағдайда, SCARLETT компаниясы өзінің өнімдерінің жоғары сапасы мен сенімді жұмысына кепілдік береді.
- SCARLETT сауда таңбасының бұйымын тұрмыстық мұқтаждар шеңберінде пайдаланған және іске пайдалану нұсқаулығында келтірілген пайдалану ережелерін ұстанған кезде, бұйымның қызмет мерзімі бұйым тұтынушыға табыс етілген күннен бастап 2 (екі) жылды құрайды. Аталған шарттар орындалған жағдайда, бұйымның қызмет мерзімі өндіруші көрсеткен мерзімнен айтарлықтай асуы мүмкін екеніне өндіруші тұтынушылардың назарын аударады.

### **ҚАУІПСІЗДІК ШАРАЛАРЫ**

- Алғашқы қосудың алдында бұйымның техникалық сипаттамасының жапсырмадағы, электр жүйесінде көрсетілген параметрлеріне сәйкестігін тексеріңіз.
- Осы Пайдалану нұсқауына сәйкес тек қана тұрмыстық мақсаттарда қолданылады. Құрал өнеркәсіптік қолдануға арналмаған.
- Жайдан тыс қолданылмайды.
- **Егер шырынбөлгіш электр жүйесіне қосылған болса оны талдауға тиым салынады.** Жабдықты тазалаудың алдында немесе Сіз оны қолданбасаңыз электр жүйесінен әрқашан сөндіріп тастаңыз.
- Электр тоғының ұруына және жануға тап болмау үшін, құралды суға немесе басқа сұйықтықтарға батырмаңыз. Егер бұл жағдай болса, оны электр жүйесінен дереу сөндіріп тастаңыз және сервис орталығына тексертіңіз.
- Дене, жүйке не болмаса ақыл-ой кемістігі бар, немесе осы құрылғыны қауіпсіз пайдалану үшін тәжірибесі мен білімі жеткіліксіз адамдардың (соның ішінде балалардың) қауіпсіздігі үшін жауап беретін адам қадағаламаса немесе құрылғыны пайдалану бойынша нұсқау бермесе, олардың бұл құрылғыны қолдануына болмайды.
- Балалар құрылғымен ойнамауы үшін оларды үнемі қадағалап отыру керек.

- Қосылған құралды қараусыз қалдырмаңыз.
- Бересі жинаққа енгізілмеген керек-жарақтарды қолданбаңыз.
- Қоректену бауы зақымдалған құралды қолданбаңыз.
- Құрылғыны өз бетіңізше жөндеуге талпынбаңыз. Олқылықтар пайда болса жақын арадағы сервис орталығына апарыңыз.
- Қоректену бауының өткір жиектер және ыстық үстілерге тимеуін қадағалаңыз.
- Қоректену бауын тартпаңыз, бұраламаңыз және еш нәрсеге орамаңыз.
- Ыстық газды немесе электрлік плиткаға құралды қоймаңыз, жылу қайнарларына оны жақын жайғастырмаңыз.
- Құралдың қозғалушы бөлімдеріне тимеңіз.
- Металл бөлімдерімен айналысқанда сақ болыңыз – олар өте өткір.
- Құралды қосудың алдында қақпақтың тығыз жабылғанына көз жеткізіңіз. Сіздің құралыңыз қақпағы дұрыс жабылмағанда құралды автоматты сөндіріп тастайтын қауіпсіздік жүйесімен жабдықталған.
- Саусақтармен өнімдерді итеруге тиым салынады. Егер жеміс-жидектердің кішкентай кесектері қылтада тұрып қалса, итергішті пайдаланыңыз. Егер бұл көмектеспесе, электр жүйесінен құралды өшіріңіз және сөндіріп тастаңыз, оның талдаңыз және бітелген орындарды қағып тазартыңыз.
- **Толассыз барынша мүмкін жұмыс уақыты – 10 минуттан көп емес, 10 минуттан кем емес үзіліспен.**
- Әрдайым сұрыптау және тазалау алдында электр жүйесінен құрылғыны сөндіріп тастаңыз. Барлық айналатын бөлімдер және қозғалтқыш толық тоқталуға тиіс.
- Әрдайым жұмысты аяқтағаннан кейін құрылғыны міндетті түрде өшіріңіз.
- Құралды өнімдермен асыра тиетпеңіз.
- Шырын сыққыш аспапты 1 минуттан астам қосулы бос жүрісте қалдыруға болмайды.
- Егер бұйым біршама уақыт 0°C-тан төмен температурада тұрса, іске қосар алдында оны кем дегенде 2 сағат бөлме температурасында ұстау керек.
- Өндіруші бұйымның қауіпсіздігіне, жұмыс өнімділігі мен жұмыс мүмкіндіктеріне түбегейлі әсер етпейтін болмашы өзгерістерді оның құрылмасына қосымша ескертпестен енгізу құқығын өзінде қалдырады.
- Өндірілген күні өнімде және/немесе қорапта, сондай-ақ қосымша құжаттарда көрсетілген.

### **ДАЙЫНДАУ**

- Құралды бумадан шешіңіз, бұйымның және жабдықтарының зақымдалмағанын тексеріңіз.
- Өнімдермен шектесетін өлімдерді мұқият жуыңыз және кептіріңіз. Тұлғаның сыртын сәл дымқылды жұмсақ матамен сүртіңіз.
- Жұмысты бастаудың алдында шырынбөлгішті құрастыру және сұрыптау практикасынан өтіңіз.

### **ҚҰРАСТЫРУ**

- орнатыңыз.

### **ТАЛДАУ:**

- Құралды электр жүйесінен сөндіріп тастаңыз.
- Мөлдір қақпақтың бекіткіштерін ашыңыз.
- Қақпақты ашыңыз, торлы сүзгіні суырып алыңыз, содан кейін сепаратордың блогын алыңыз. Бұл орайда оны шүмегінің астынан, ал екінші жағынан корпусының астыңғы бөлігінен ұстап тұрыңыз.

### **ҚҰРАСТЫРУ:**

- Сепараторды электр қозғалтқышының тұлғасына орнатыңыз және шертілге дейін екі қолмен қысып басыңыз.
- Торлы сүзгіні орнатыңыз және ол орнына тұрғанша сағат тілімен бұрыңыз.
- Мөлдір қақпақты орнатыңыз және бекіткіштерді қыстырыңыз.
- Жеміс жұмсағын жинайтын сауытты қақпақтың астына, ал стақанды – шырын ағатын шүмектің астына қойыңыз.
- Стақанға алмалы көбік айырғышты орнатыңыз. Ол шырынды құйған кезде оның көбігін алу үшін қажет.
- Электр жүйесіне құралды қосыңыз.

### **ЖҰМЫС**

- Шырынбөлгіш қақпақ дұрыс жабылмалса қозғалтқышты автоматты қамалайтын қауіпсіздік жүйесімен жабдықталған.
- Жұмысты бастау алдында ырынбөлгіштің өшірілгеніне, ал қақпағының нығыз жабылғанына көз жеткізіңіз.
- Көкөністерді / жеміс-жидектерді мұқият жуыңыз. Қабығын және кішкентай сүйекті (шиелер, алмұрттар және т.б.) алып тастап, тиейтін қылтадан жеңіл өтетіндей етіп ұсақ кішкентай кесектерге кесіңіз.
- Шырынды құйып алуға арналған стаканды құйлыстың астына тосыңыз.

- Электр жүйесіне шырынбөлгішті жалғаңыз, оны қосыңыз және лайықты жылдамдықты таңдаңыз:  
I -ші жылдамдық: жұмсақ өнімдерге арналған (алмұрттар, бүлдірген, апельсиндер, алхорылар, грейпфруттар, лимондар, жүзім, асқабақ, пияз, қиярлар, сарымсақ).  
II -ші жылдамдық: қатты өнімдерге арналған (артишоктар, сәбіз, алмалар, бұрыш, қызылша, картоп, ананастар, кәділер, сельдерей, шпинат, аскөк, пияз - порей ).
- Дайын көкөністерді / жеміс-жидектерді шырынбөлгішке итергішпен сәл езгілей толтыра артыңыз. **ЕШ ЖАҒДАЙДА БҰНЫ САУСАҚТАРМЕН НЕМЕСЕ БӨТЕН ЗАТТАРМЕН НЕ БОЛСА ДА ІСТЕМЕҢІЗ.**
- Өнімдерді тек қана қозғалтқыш жұмыс істеп жатқанда ғана артыңыз.
- Қашан жұмсағыға арналған контейнер немесе шырынға арналған стакан толғанда, шырынбөлгішті өшіріңіз және сиымдары босатыңыз.

#### НАЗАР:

- Шырынбөлгіш банандардың, өріктердің, манго, папайині шырындарын даярлау үшін арналмаған.
- Шырынбөлгішті кокостардың және басқа қатты жеміс-жидектер мен көкөністердің шырындарын алуы үшін қолдануға болмайды.
- Жұмысты аяқтасымен шырынбөлгішті өшіріңіз және электр жүйесінен оны сөндіріп тастаңыз.

#### ТАЗАЛАУ

- Жылы сабын сумен барлық алмалы-салмалы бөлімдерді жуыңыз. Сүзгінің тесіктерін керісінен жуып тазартқан дұрыс. Бұл үшін ыдыс-аяқ жуатын машинаны қолданбаңыз.
- Тазалау үшін металл щөткені, қайрақты жуу заттарын не терішені қолданбаңыз.
- Тұлғаның сыртын дымқыл поролонмен сүртіңіз.
- Тұлғаны суға батырмаңыз.
- Кейбір өнімдер, мысалы сәбіз, шырынбөлгіштің пластмассалық бөлімдерін бояйды, сондықтан оларды жұмысты аяқтасымен лезде аз мөлшерде қайрақсыз заттармен жуып, одан соң мұқият шаю және кептіру қажет.
- Бұзылуы немесе тозығының алғашқы белгілерінде торлы сүзгіні ауыстыру керек.

#### САҚТАУ

- Жуылған және кептірілген шырынбөлгішті құрғақ орында жиналған түрде сақтаңыз.



Өнімдегі, қораптағы және/немесе қосымша құжаттағы осындай белгі қолданылған электрлік және электрондық бұйымдар мен батареикалар кәдімгі тұрмыстық қалдықтармен бірге шығарылмауы керек дегенді білдіреді. Оларды арнайы қабылдау бөлімшелеріне өткізу қажет. Қалдықтарды жинау жүйелері туралы қосымша мәліметтер алу үшін жергілікті басқару органдарына хабарласыңыз. Қалдықтарды дұрыс кәдеге жарату бағалы ресурстарды сақтауға және қалдықтарды дұрыс шығармау салдарынан адамның денсаулығына және қоршаған ортаға келетін теріс әсерлердің алдын алуға көмектеседі.

#### **EST KASUTAMISJUHEND** **OHUTUSNÕUANDED**

- Enne mahlapressi esimest vooluvõrku lülitamist kontrollige, et seadme etiketil osutatud andmed vastaksid kohaliku vooluvõrgu andmetele.
- Antud seade on mõeldud ainult koduseks kasutamiseks, mitte tööstuslikuks kasutamiseks.
- Ärge kasutage seadet väljas.
- **On keelatud mahlapressi lahti võtma, kui seade on vooluvõrku ühendatud.** Eemaldage seade vooluvõrgust enne selle puhastamist ning ajaks, mil mahlapressi ei kasutata.
- Elektrilöögi saamise ja süttimise vältimiseks ärge asetage seadet vette ja teistesse vedelikesse. Kui seade on vette sattunud, eemaldage mikser kohe vooluvõrgust ja viige lähimasse teeninduskeskusesse kontrollimiseks.
- Seade ei ole ette nähtud kasutamiseks alanenud füüsiliste, tunnetuslike ja vaimsete võimetega isikutele (kaasa arvatud lastele) või neile, kellel puuduvad selleks kogemused või teadmised, kui nad ei ole järelevalve all või kui neid ei ole instrueerinud seadme kasutamise suhtes nende ohutuse eest vastutav isik.
- Lapsed peavad olema järelevalve all, et nad ei pääseks seadmega mängima.
- Ärge jätke töötavat seadet järelevalveta.
- Ärge kasutage lisaosi, mis ei kuulu seadme komplekti.
- Ärge kasutage vigastatud toitejuhtmega seadet.
- Ärge püüdke antud seadet iseseisvalt remontida. Vea kõrvaldamiseks pöörduge lähima Teeninduskeskuse poole.
- Jälgige seda, et juhe ei puutuks vastu teravaid servi ja kuumi pindu.
- Ärge tõmmake toitejuhtmest, ärge murdke seda ega kerige millegi ümber.

- Ärge pange seadet kuumale gaasi- või elektripliidile, ärge jätke seadet kuumade kohtade lähedale.
- Ärge puutuge seadme pöörlevaid osi.
- Metallosadega ümberkäimisel olge ettevaatlik, kuna nad on väga teravad.
- Enne seadme sisselülitamist veenduge, et kaas on lukustatud. Seade on varustatud ohutussüsteemiga, mis lülitab seadme automaatselt välja kaane vale paigaldamise korral.
- On keelatud toiduained sõrmedega sisse toppida. Kui puuviljade tükikesed on ettesöötmistorru kinni jäänud, lükake need tõukurit kasutades alla. Kui see ei aidanud, lülitage seade välja, eemaldage vooluvõrgust, võtke see lahti ning puhastage ummistunud kohad ära.
- **Ärge kasutage mahlapressi üle 10 minuti ning tehke vähemalt 10-minutiline vaheaeg.**
- Eemaldage seade vooluvõrgust enne selle lahtivõtmist ja puhastamist. Kõik pöörlevad osad ja mootor peavad seiskuma.
- Pärast kasutamist lülitage seade kindlasti välja.
- Ärge koormake seadet toiduainetega üle.
- Tootmiskuupäev on ära toodud tootel ja/või pakendil, aga ka saatedokumentatsioonis.
- Kui toode on olnud mõnda aega õhutemperatuuril alla 0 °C, tuleb hoida seda enne sisselülitamist vähemalt 2 tundi toatemperatuuril.
- Tootja jätab endale õiguse teha ilma täiendava teatamiseta toote konstruktsiooni ebaolulisi muudatusi, mis ei mõjuta selle ohutust, tööviimet ega funktsioneerimist.
- Tootmiskuupäev on ära toodud tootel ja/või pakendil, aga ka saatedokumentatsioonis.

### ENNE ESIMEST KASUTAMIST

- Pakkige seade lahti ja veenduge, et kõik osad on korras.
- Peske hoolikalt seadme osad, mis kasutamise käigus toiduainetega kokku puutuvad ja kuivatage need ära. Puhastage väliskorpus pehme niiske lapiga.
- Enne töö alustamist proovige mahlapressi kokku panna ja lahti võtta.

### KOKKUPANEMINE

#### LAHTIVÕTMINE:

- Eemaldage seade vooluvõrgust.
- Laske läbipaistva kaane lukustid lahti.
- Eemaldage kaas, tõstke võrkfilter välja, eemaldage separaatori plokk. Sealjuures hoidke seda alt tilast ja teiselt poolt korpuse ülaosa põhjast.

#### KOKKUPANEMINE:

- Asetage separaator korpusele ja vajutage kätega kuni klõpsatuseni.
- Asetage võrkfilter ja keerake see päripäeva kuni see kohale lukustub.
- Asetage läbipaistev kaas ja kinnitage lukustid.
- Pange viljaliha kogumiskonteiner kaane alla, klaas aga mahlatila alla.
- Pange klaasi lahtivõetav vahuseparaator. See on vajalik vahu eemaldamiseks mahlast selle väljavalamisel.
- Ühendage seade vooluvõrku.

### KASUTAMINE

- Mahlapress on varustatud ohutussüsteemiga, mis blokeerib automaatselt mootorit kaane vale paigaldamise korral.
- Enne töö alustamist veenduge, et mahlapress on väljalülitatud ja kaas on lukustatud.
- Peske hoolikalt köögi- / puuviljad. Koorige ja eemaldage seemned (kirsid, pirnid jt), tükeldage need, et nad mahuksid ettesöötmistorru.
- Asetage mahlaklaas valamistila alla.
- Ühendage mahlapress vooluvõrku, lülitage see sisse ja valige vajalik kiirus:  
I kiirus: pehmetele köögi- ja puuviljadele (pirnid, maasikad, apelsinid, ploomid, greibid, sidrunid, viinamarjad, kõrvits, kurgid, küüslauk).  
II kiirus: kõvadele köögi- ja puuviljadele (artišokid, porgandid, õunad, paprikad, punapeet, kartulid, ananassid, kabatšokid, seller, spinat, till, sibul).
- Pange köögi- / puuviljad mahlapressi sisse, lükates need tõukariga alla. **ÄRGE LÜKAKE VILJAD SÕRMEDE VÕI MUUDE ESEMETEGA.**
- Pange toiduained sisse ainult töötava mootori puhul.
- Viljaliha mahuti või mahlaklaasi täitumisel lülitage mahlapress välja ja tühjendage mahutid.

#### TÄHELEPANU:

- Mahlapress ei ole mõeldud banaanidest, aprikoosidest, mangost või papaiast mahla valmistamiseks.
- Mahlapress ei ole mõeldud kookosel ja teistest kõvadest köögi- ja puuviljadest mahla valmistamiseks.
- Pärast kasutamist lülitage mahlapress välja ja eemaldage seade vooluvõrgust.

### PUHASTUS

- Peske eemaldatavad osad sooja seebiveega. Peske filtri avad pahupoolest. Ärge kasutage selleks nõudepesumasinat.
- Ärge kasutage puhastamiseks metallharjasid ja –käsnaid ning abrasiivseid pesemisvahendeid.

- Puhastage väliskorpus pehme niiske käsna.
- Ārge asetage korpus vette.
- Mõned puu- / juurviljad, nt. porgandid, võivad värvi anda, seepärast tuleb mahlapressi plastmassist osad kohe pärast kasutamist ära pesta mitteabasiivse vahendiga, hoolikalt läbi loputada ja ära kuivatada.
- Võrkfiltri lõhkumise või vananemise esmatunnustel asendage see uuega.

## HOIDMINE

- Hoidke ärapestud ja ära kuivatatud mahlapress kuivas kohas.



Antud sümbol tootel, pakendil ja/või saatedokumentatsioonis tähendab, et kasutatud elektrilisi ja elektroonilisi tooteid ja patareisid ei tohi ära visata koos tavaliste olmejäätmetega. Need tuleb anda ära spetsialiseeritud vastuvõtupunktidesse.

Täiendava informatsiooni saamiseks olemasolevatest jäätmete kogumise süsteemidest pöörduge kohalike võimuorganite poole.

Õige utiliseerimine aitab hoida kokku hinnalisi ressursse ning ennetada võimalikku negatiivset mõju inimeste tervisele ja ümbritseva keskkonna olukorrale, mis võib tekkida jäätmete ebaõige käitlemise tulemusel.

## LV LIETOŠANAS INSTRUKCIJA DROŠĪBAS NOTEIKUMI

- Pirms pirmreizējās ieslēgšanas pārbaudiet, vai ierīces tehniskie raksturojumi, kas norādīti uz uzlīmes atbilst elektrotīkla parametriem.
- Izmantot tikai sadzīves vajadzībām, atbilstoši dotajai Lietošanas instrukcijai. Ierīce nav paredzēta rūpnieciskai izmantošanai.
- Neizmantojiet ārpus telpām.
- **Aizliegts izjaukt sulu spiedi, ja tā ir pievienota elektrotīklam.** Vienmēr atvienojiet ierīci no elektrotīkla pirms tās tīrīšanas, vai arī tad, ja Jūs to neizmantojat.
- Lai izvairītos no elektrostrāvas trieciena vai uzliesmošanas, neieievietojiet ierīci ūdenī vai kādā citā šķidrumā. Ja tas ir noticis, nekavējoties atvienojiet to no elektrotīkla un dodieties uz tuvāko Servisa centru.
- Ierīce nav paredzēta izmantošanai personām (ieskaitot bērnus) ar pazeminātām fiziskām, emocionālām vai intelektuālām spējām vai personām bez dzīves pieredzes vai zināšanām, ja viņas nekontrolē vai neinstruē ierīces lietošanā persona, kas atbild par viņu drošību.
- Bērni ir jākontrolē, lai nepieļautu spēlēšanos ar ierīci.
- Neatstājiet ieslēgtu ierīci bez uzraudzības.
- Neizmantojiet piederumus, kas neietilpst ierīces pamatkomplektā.
- Neizmantojiet ierīci ar bojātu elektrovadu.
- Necentieties patstāvīgi labot ierīci. Bojājumu rašanās gadījumā dodieties uz tuvāko Servisa centru.
- Sekojiet līdzi, lai elektrovads nepieskartos klāt asām malām un karstām virsmām.
- Nevelciet, negrieziet un ne uz kā neuztiniet elektrovadu.
- Nenovietojiet ierīci uz karstas gāzes vai elektroplīts, kā arī pie citiem siltuma avotiem.
- Neaiztieciet ierīces rotējošās daļas.
- Uzmanīgi lietojiet ierīces metāliskās daļas – tās ir ļoti asas.
- Pirms ierīces ieslēgšanas pārliicinieties, vai vāciņš ir kārtīgi nostiprināts. Jūsu ierīce ir aprīkota ar drošības sistēmu, kas automātiski to atslēdz nepareiza vāciņa uzlikšanas gadījumā.
- Aizliegts produktus spiest ar pirkstiem. Ja augļu gabaliņi ir iesprūduši atvērumā, izmantojiet lampu. Ja tas nepalīdz, izslēdziet ierīci, atvienojiet to no elektrotīkla, izjauciet un iztīriet.
- **Maksimālais pieļaujamais nepārtrauktās darbības laiks – ne vairāk kā 10 minūtes, ar pārtraukumu ne mazāku par 10 minūtēm.**
- Katru reizi pirms ierīces izjaukšanas un tīrīšanas atvienojiet to no elektrotīkla. Visām iekārtas rotējošajām daļām un motoram pilnībā jāapstājas.
- Izslēdziet ierīci katru reizi pēc tās lietošanas.
- Nepārsllogojiet ierīci ar produktiem.
- Nav ieteicams turēt sulu spiedi ieslēgtu tukšgaitā ilgāk par 1 minūti.
- Ja izstrādājums kādu laiku ir atradies temperatūrā zem 0°C, pirms ieslēgšanas tas ir jāpatur istabas apstākļos ne mazāk kā 2 stundas.
- Ražotājs patur sev tiesības bez papildu brīdinājuma ieviest izstrādājuma konstrukcijā nelielas izmaiņas, kas būtiski neietekmē tā drošību, darbību un funkcionalitāti.
- Ražošanas datums ir norādīts uz izstrādājuma un/vai iepakojuma, kā arī pavaddokumentos.



## SAGATAVOŠANA DARBAM

- Izpakojiet ierīci un pārbaudiet vai izstrādājums un tā piederumi nav bojāti.
- Rūpīgi nomazgājiet detaļas, kas būs tiešā saskarē ar produktiem, nožāvējiet tās. No ārpuses korpusu notīriet ar mīkstu un nedaudz mitru lupatu.
- Pirms sulu spiedes lietošanas pamēģiniet to vairākas reizes salikt un izjaukt. Vienlaikus pieturiet to no apakšas aiz snīpīša un no otras puses aiz korpusa augšdaļas apakšas.

## SALIKŠANA

### IZJAUKŠANA:

- Atvienojiet ierīci no elektrotīkla.
- Attaisiet caurspīdīgā vāciņa fiksatorus.
- Noņemiet vāciņu, izņemiet tīklveida filtru, pēc tam separatora bloku.

### SALIKŠANA:

- Uzstādiet separatoru uz elektromotora korpusa un piespiediet ar abām rokām līdz klikšķim.
- Uzstādiet tīklveida filtru un pagrieziet to pulksteņrādītāja virzienā līdz tas nostāsies savā vietā.
- Uzstādiet caurspīdīgo vāciņu un aiztaisiet fiksatorus.
- Novietojiet biežumu savākšanas tvertni zem vāka, bet glāzi – zem sulas snīpīša.
- Ievietojiet glāzi noņemamajā putu separatorā. Tas ir nepieciešams, lai atbrīvotu sulas no putām to salejot.
- Pievienojiet ierīci pie elektrotīkla.

## EKSPLUATĀCIJA

- Sulu spiede ir aprīkota ar drošības sistēmu, kura automātiski bloķē motoru ja ir nepareizi aiztaisīts vāciņš.
- Pirms darba sākuma pārliedzinieties, ka sulu spiede ir ieslēgta un vāciņš stingri nofiksēts.
- Rūpīgi nomazgājiet dārzeņus/augļus. Nomizojiet mizu un izņemiet kauliņus (ķirši, bumbieri u.c.), sagrieziet sīkos gabaliņos, tā lai tos viegli varētu ievietot atvērumā.
- Uzlieciet sulas glāzi zem izliešanas atvēruma.
- Pievienojiet suluspiedi pie elektrotīkla, ieslēdziet to un izvēlējies piemērotāko ātrumu:  
Ātrums I: mīksti produktiem (bumbieri, zemenes, apelsīni, plūmes, greifrūti, citroni, vīnogas, ķirbis, sīpoli, gurķi, ķiploki).  
Ātrums II: cieti produktiem (artišoki, burkāni, āboli, pipari, bietes, kartupeļi, ananāsi, kabači, selerijas, spināti, dilles, puravi).
- Ielieciet sagatavotos dārzeņus/augļus suluspiedē, viegli piespiežot tos ar stampu. **NEKĀDĀ GADĪJUMĀ NEDARIET TO AR PIRKSTIEM VAI CITIEM NEPIEDEROŠIEM PRIEKŠMETIEM.**
- Produktus iepildiet tikai motora darbības laikā.
- Kad biežumu tvertne vai sulas glāze piepildīsies, izslēdziet suluspiedi un atbrīvojiet tilpni.

### UZMANĪBU:

- Suluspiede nav paredzēta sulas pagatavošanai no banāniem, aprikozēm, mango un papaijas.
- Suluspiedi nedrīkst izmantot sulas iegūšanai no kokosiem un citiem cieti augļiem un dārzeņiem.
- Beidzot darbu ar suluspiedi izslēdziet to un atvienojiet no elektrotīkla.

## TĪRĪŠANA

- Izmazgājiet visas sulu spiedes noņemamās daļas ar siltu ūdeni un ziepēm. Filtra atveri visērtāk mazgāt no otras puses. Šim mērķim neizmantojiet trauku mazgājamo mašīnu.
- Tīrīšanai neizmantojiet metāliskas birstes, abrazīvos mazgāšanas līdzekļus vai metāliskās nījiņas.
- No ārpuses korpusu tīriet ar nedaudz mitru sūkli.
- Neievietojiet korpusu ūdenī.
- Daži produkti, piemēram, burkāni, var nokrāsot suluspiedes plastmasas detaļas, tāpēc uzreiz pēc darbības beigām, to nepieciešams nomazgāt ar nelielu daudzumu neabrazīva mazgāšanas līdzekļa, kārtīgi noskalot un izžāvēt.
- Pie pirmajiem tīklveida filtra bojājumiem vai nolietošanās, tas nekavējoties jānomaina.

## GLABĀŠANA

- Tīru un izžāvētu sulu spiedi glabājiet saliktā veidā sausā vietā.



Šis simbols uz izstrādājuma, iepakojuma un/vai pavaddokumentiem nozīmē, ka nolietotus elektro- vai elektroniskos izstrādājumus un baterijas nedrīkst izmest kopā ar parastajiem sadzīves atkritumiem. Tie ir jānodod specializētajos pieņemšanas punktos.

Lai iegūtu papildu informāciju par esošajām atkritumu savākšanas sistēmām, vērsieties vietējā pašvaldībā.

Pareiza utilizācija palīdzēs saglabāt vērtīgus resursus un novērst iespējamo negatīvo ietekmi uz cilvēku veselību un apkārtējās vides stāvokli, kas var rasties nepareizas rīkošanās ar atkritumiem rezultātā.

## **☒ VARTOTOJO INSTRUKCIJA**

### **SAUGUMO PRIEMONĖS**

- Prieš pirmąjį naudojimą patikrinkite, ar ant lipduko nurodytos techninės gaminio charakteristikos atitinka elektros tinklo parametrus.
- Prietaisą naudokite tik buitiniams tikslams vadovaudamiesi šios Instrukcijos nurodymais. Prietaisas nėra skirtas pramoniniam naudojimui.
- Naudoti tik patalpose.
- **Draudžiama ardyti sulčiaspaudę, jeigu ji įjungta į elektros tinklą.** Prieš valydami prietaisą arba jo nesinaudodami visada išjunkite jį iš elektros tinklo.
- Nenardinkite prietaiso į vandenį bei kitus skysčius, nes elektros srovė gali Jus nutrenkti arba prietaisas gali užsidegti. Įvykus tokiai situacijai, išjunkite jį iš elektros tinklo ir kreipkitės į Serviso centrą patikrinimui.
- Prietaisas nėra skirtas naudotis žmonėms (įskaitant vaikus), turintiems sumažėjusias fizines, jausmines ar protines galias; arba jie neturi patirties ar žinių, kai asmuo, atsakingas už tokių žmonių saugumą, nekontroliuoja ar neinstruktuoja jų, kaip naudotis šiuo prietaisu.
- Vaikus būtina kontroliuoti, kad jie nežaistų šiuo prietaisu.
- Nepalikite įjungto prietaiso be priežiūros.
- Nenaudokite neįeinančių į pristatymo komplektą reikmenų.
- Nesinaudokite prietaisu, jei jo elektros laidas ar/ir šakutė buvo pažeisti. Atlikti prietaiso remontą galima tik autorizuotame Serviso centre.
- Nebandykite savarankiškai taisyti prietaiso. Atsiradus nesklandumams kreipkitės į artimiausią Serviso centrą.
- Pasirūpinkite, kad elektros laidas neliestų aštrių kampų ir karštų paviršių.
- Netempkite, nepersukite ir nevyniokite laido.
- Nestatykite prietaiso ant karštos elektrinės ar dujinės viryklės ir šalia šilumos šaltinių.
- Nelieskite judančių prietaiso dalių.
- Būkite atsargūs naudodami metalines dalis – jos labai aštrios.
- Prieš įjungdami prietaisą įsitikinkite, kad jo dangtelis patikimai užfiksuotas. Jūsų prietaise yra įrengta saugumo sistema, kuri automatiškai išjungs prietaisą, jei dangtelis buvo neteisingai uždarytas.
- Draudžiama stumti produktus pirštais. Jeigu vaisių gabaliukai užstrigo įkrovimo angoje, pasinaudokite stūmikliu. Jeigu tai nepadėjo, išjunkite prietaisą ir ištraukite laidą iš elektros lizdo. Tada prietaisą išardykite ir išvalykite užsikimšusias vietas.
- **Maksimalus leistinas prietaiso veikimo laikas be sustojimų – ne daugiau kaip 10 minutes, su pertrauka ne mažiau kaip 10 minutės.**
- Kiekvieną kartą prieš išardydami ir valydami prietaisą išjunkite jį iš elektros tinklo. Visos sukamosios dalys ir variklis turi pilnai sustoti.
- Kiekvieną kartą baigę darbą būtinai išjunkite prietaisą iš elektros tinklo.
- Neperkraukite prietaiso produktais.
- Nerekomenduojama palikti sulčių spaudyklės įjungtos tuščiaja eiga ilgiau nei 1 min.
- Jeigu gaminys kai kurį laiką buvo laikomas žemesnėje nei 0 °C temperatūroje, prieš įjungdami prietaisą palaikykite jį kambario temperatūroje ne mažiau kaip 2 valandas.
- Gamintojas pasilieka teisę be atskiro perspėjimo nežymiai keisti įrenginio konstrukciją išsaugant jo saugumą, funkcionalumą bei esmines savybes.
- Gamybos data nurodyta ant gaminio ir (arba) pakuotėje, taip pat lydinčioje dokumentacijoje.

### **PASIRUOŠIMAS DARBUI**

- Išpakuokite prietaisą ir patikrinkite, ar jis ir jo reikmenys nepažeisti.
- Kruopščiai išplaukite dalis, kurios liesis su produktais, ir išdžiovinkite jas. Iš išorės korpusą nuvalykite minkštu ir truputi drėgnu audiniu.
- Pasitreniruokite surinkti ir išardyti sulčiaspaudę prieš pradėdami ją naudoti.

### **SURINKIMAS**

- pagrindo.

#### **IŠARDYMAS:**

- Išjunkite prietaisą iš elektros tinklo.
- Atidarykite skaidraus dangtelio fiksatorius.
- Nuimkite dangtelį, ištraukite tinklinį filtrą, po to nuimkite separatoriaus bloką. Tuo metu prilaikykite jį iš apačios už snapelio ir iš kitos pusės už korpuso viršutinės dalies apatinio skyriaus.

#### **SURINKIMAS:**

- Pastatykite separatorių ant elektros variklio korpuso ir suspauskite abiem rankom iki sprigtelėjimo.
- Įdėkite tinklinį filtrą ir sukite jį pagal laikrodžio rodyklę, kol jis neatsistos į vietą.
- Įrenkite skaidrų dangtelį ir užsekite fiksatorius.
- Pastatykite minkštimo surinkimo konteinerį po dangčiu, o stiklinė – po sulčių išpylimo snapeliu.

- Pastatykite į stiklinę nuimamą putų separatorių. Jis reikalingas putoms nuo sulčių atskirti pilstant paruoštą produktą.
- Įjunkite prietaisą į elektros tinklą.

### VEIKIMAS

- Sulčiaspaudėje yra įrengta apsaugos sistema, kuri automatiškai blokuoja variklį, kai dangtelis buvo neteisingai uždarytas.
- Prieš pradėdami darbą, įsitikinkite, kad sulčiaspaudė yra išjungta, o jos dangtelis patikimai užfiksuotas.
- Kruopščiai nuplaukite vaisius / daržoves. Nulupkite žieveles ir išimkite kauliukus (vyšnių, kriaušių ir kt.), supjaustykite mažais gabaliukais, kurie lengvai tilptų į įkrovimo angą.
- Pastatykite stiklinę sultims po nupylimo angą.
- Įkiškite sulčiaspaudės kištuką į elektros lizdą, įjunkite ją ir pasirinkite tinkamą greitį:  
I greitis: minkštiems produktams (kriaušėms, braškėms, apelsinams, slyvoms, greipfrutams, citrinoms, vynuogėms, moliūgams, svogūnams, agurkams, česnakams).  
II greitis: kietiems produktams (artišokams, morkoms, obuoliams, pipirams, burokams, bulvėms, ananasams, aguročiams, salierams, špinatams, krapams, daržiniams porams).
- Sudėkite paruoštas daržoves / vaisius į sulčiaspaudę, truputi prispausdami juos stūmikliu. **JOKIU BŪDU NEDARYKITE TO PIRŠTAIS BEI NENAUDOKITE ŠIAM TIKSLUI PAŠALINIŲ DAIKTŲ.**
- Produktus dėkite tik varikliui veikiant.
- Kai konteineris minkštimui ar stiklinė sultims surinkti užsipildys, išjunkite sulčiaspaudę ir ištuštinkite talpas.

### DĖMESIO:

- Sulčiaspaudė nėra skirta sultims iš bananų, abrikosų, mango, papajos spausti.
- Sulčiaspaudėje negalima spausti sulčių iš kokosų ir kitų kietų vaisių ir daržovių.
- Baigę darbą išjunkite sulčiaspaudę ir ištraukite jos kištuką iš elektros lizdo.

### VALYMAS

- Išplaukite visas nuimamas dalis šiltu vandeniu su muilu. Filtrą angas patogiau valyti iš atvirkštinės pusės. Nenaudokite tam indų plovimo mašinos.
- Sulčiaspaudės valymui nenaudokite metalinių šepetėlių, šveitimo valymo priemonių ar švitro.
- Iš išorės korpusą nuvalykite drėgna kempine.
- Nenardinkite korpuso į vandenį.
- Kai kurie produktai, pvz. morkos, gali nudažyti plastmasines sulčiaspaudės dalis, todėl jas verta iš karto, baigus darbą, išplauti su nedideliu kiekiu švelnios valymo priemonės, kruopščiai išskalauti ir išdžiovinti.
- Pastebėję, kad tinklinis filtras sugedo ar paseno, nedelsdami pakeiskite jį nauju.

### SAUGOJIMAS

- Išplautą, išdžiovintą ir surinktą sulčiaspaudę laikykite sausoje vietoje.



Šis simbolis ant gaminio, pakuotėje ir (arba) lydinčioje dokumentacijoje reiškia, kad naudojami elektriniai ir elektroniniai gaminiai bei baterijos neturėtų būti išmetami (išmestos) kartu su įprastinėmis buitinėmis atliekomis. Juos (jas) reikėtų atiduoti specializuotiems priėmimo punkтам.

Norint gauti papildomos informacijos apie galiojančias atliekų surinkimo sistemas, kreipkitės į vietines valdžios institucijas.

Teisingai utilizuojant atliekas, sutaupysite vertingų išteklių ir apsaugosite žmonių sveikatą ir aplinką nuo neigiamo poveikio, galinčio kilti netinkamai apdorojant atliekas.

### HASZNALATI UTASÍTÁS

#### FONTOS BIZTONSÁGI INTÉZKEDÉSEK

- A készülék első használata előtt, ellenőrizze egyeznek-e a műszaki jellemzésben feltüntetett műszaki adatok az elektromos hálózat adataival.
- Csak otthoni használatra, nem való nagyüzemi célra.
- Szabadban használni tilos!
- **Szétszerelni a gyümölcsfacsarót bekapcsolt állapotban tilos!** Tisztítás előtt, vagy használaton kívül áramtalanítsa a készüléket.
- Áramütés, elektromos tűz elkerülése érdekében ne merítse a készüléket vízbe, vagy más folyadékba. Hogyha ez megtörtént, azonnal áramtalanítsa a készüléket és vigye el a közeli szervizbe.
- Ne használják a készüléket fizikai-, érzelmi-, illetve szellemi fogyatékos személyek, vagy tapasztalattal, elegendő tudással nem rendelkező személyek (beleértve a gyerekeket) felügyelet nélkül, vagy ha nem kaptak a készülék használatával kapcsolatos instrukciót a biztonságukért felelős személytől.
- A készülékkel való játszás elkerülése érdekében tartsa a gyermekeket felügyelet alatt.
- Ne hagyja felügyelet nélkül a bekapcsolt készüléket.

- Ne használja a készüléket károsodott vezetékkel.
- Ne próbálja egyedül szétszerelni a gyümölcsfacsarót, forduljon szervizhez.
- Figyeljen, hogy a vezeték ne érintkezzen éles, forró felülettel.
- Ne húzza, tekerje a vezetéket.
- Ne állítsa a készüléket forró tűzhelyre, hőforrás közelében.
- Ne érjen a készülék mozgó részeihez.
- Legyen óvatos a fém részek kezelésénél – nagyon élesek.
- Bekapcsolás előtt zárja le a fedőt. Az Ön gyümölcsfacsarója védőrendszerrel van felszerelve, amely a fedél helytelen zárása esetén automatikusan kikacsolja a készüléket.
- Az élelmiszereket újjal nyomni tilos!
- Ha a gyümölcsfacsaró torkában megakadtak a gyümölcsdarabok – használja a tolórudat. Ha ez nem segít - áramtalanítsa a készüléket, szerelje szét és tisztítsa meg az eltömődött részeket.
- **A legnagyobb szünet nélküli működési idő – nem tovább 10 percnél, legalább 10 perces szünettel.**
- Minden egyes szétszerelés és tisztítás előtt áramtalanítsa a készüléket. Az összes forgórésznek, és a motornak teljesen le kell állnia.
- Használat után mindig kapcsolja ki a gépet.
- Ne terhelje túl a gépet élelmiszerral.
- Nem ajánlatos 1 percnél tovább bekapcsolva üresjáraton tartani a gyümölcsfacsaró gépet.
- Amennyiben a készüléket valamennyi ideig 0 °C–nál tárolták, bekapcsolása előtt legalább 2 órán belül tartsa szobahőmérsékleten.
- A gyártónak jogában áll értesítés nélkül másodrendű módosításokat végezni a készülék szerkezetében, melyek alapvetően nem befolyásolják a készülék biztonságát, működőképességét, funkcionalitását.
- A gyártási idő a terméken és/vagy a csomagoláson, illetve a kísérő dokumentumokban található.

## **ELŐKÉSZÍTÉS**

- Bontsa ki a gépet és ellenőrizze, nem károsodottak-e a tartozékok.
- Mossa meg az élelmiszerekkel érintkező részeket és szárítsa meg őket. A készülékházat törölje meg puha, nedves törülköendővel.
- Használat előtt gyakorolja a gyümölcsfacsaró szét-, ill. összeszerelését.

## **ÖSSZESZERELÉS**

### **SZÉTSZERELÉS:**

- Áramtalanítsa a készüléket.
- Nyissa fel az áttetsző fedél rögzítőit.
- Vegye le a fedelet, vegye ki a szűrőt, miután vegye le a szeparátort. Közben tartsa az orrocskát alulról és a másik oldalról a test felső része aljánál fogva.

### **ÖSSZESZERELÉS:**

- Helyezze a szeparátort a készülékházra, és kattantsa rá azt.
- Helyezze fel és fordítsa óramutató irányába a szűrőt addig, amíg helyére nem áll.
- Tegye fel az áttetsző fedőt, és kapcsolja rá a rögzítőket.
- Helyezze a gyümölcspép-tartályt a fedél alá, a csészét pedig a gyümölcslegyűjtő orrocska alá.
- Helyezze a csészébe a kivehető habszeparátort, amely elválasztja a habot a gyümölcsletől öntés közben.
- Csatlakoztassa a gépet a hálózathoz.

## **JAVASLATOK A KEZELÉSHEZ**

- A gyümölcsfacsaró olyan védőrendszerrel van felszerelve, amely a helytelenül lezárt fedél esetén automatikusan blokkolja a motort.
- Használat előtt győződjön meg, hogy a gép ki van kapcsolva, és a fedő biztosan zár.
- Mossa meg a gyümölcsöt / zöldséget. Távolítsa el a héját és magvát (meggy, körte, stb.), vágja apróra, hogy könnyebben beférjen a készülék torkába.
- Helyezze a gyümölcsle-poharat a készülékszáj alá.
- Csatlakoztassa a gépet az elektromos hálózathoz, kapcsolja be, és válassza ki a szükséges gyorsasági fokozatot:  
I fokozat: puha összetevők részére (körte, földieper, narancs, szilva, grape pfruit, citrom, szőlő, tök, hagyma, uborka, fokhagyma).  
II fokozat: kemény összetevők részére (articsóka, sárgarépa, alma, paprika, cékla, burgonya, ananász, spárgatök, zeller, spenót, kapor, póréhagyma).  
Adagolja a gyümölcsfacsaróba az előkészített zöldséget / gyümölcsöt, gyengéden nyomva őket a tolórúddal. **SOHA NE NYOMJA AZ ÉLELMISZERT ÚJJAL, VAGY EGYÉB TÁRGYAL!**
- Csak üzemelő motor mellett rakja a gépbe az élelmiszert.
- Ha a gyümölcsle tartály, ill. a gyümölcsle pohár megtelik – kapcsolja ki a készüléket, és ürítse ki a tartályokat.

**FIGYELEM:**

- A gyümölcsfacsaró nem alkalmas banán, sárgabarack, mangó, papaya facsarására.
- A gyümölcsfacsaró nem alkalmas kókusz, egyéb kemény gyümölcs, ill. zöldség facsarására.
- Használat után kapcsolja ki és áramtalanítsa a készüléket.

**TISZTÍTÁS**

- Mossa meg az összes levehető tartozékot meleg szappanos vízben. A szűrő réseit könnyebb mosni visszajáról. Ne mossa a tartozékokat mosogatógépben.
- Ne használjon fém keféket, súrolószert, smirglit.
- Törölje meg a készülékházat kívülről nedves szivaccsal.
- Ne merítse a készülékházat vízbe.
- Valamelyik ételmaradék, pl. sárgarépa festheti a készülék műanyag részeit, ezért célszerű használat után rögtön megmosni kevés mosogatószerrel, és megszáritani őket.
- Károsodás, elhasználódás első jeleinél - cserélje a szűrőt.

**TÁROLÁS**

- Az összeszerelt, száraz gyümölcsfacsarót száraz helyen tárolja.



— Ez a jel a terméken, csomagoláson és/vagy kísérő dokumentumokon azt jelenti, hogy ezeket a használt villamos és elektronikus termékeket és elemeket tilos az általános háztartási hulladékkal kidobni. E tárgyakat speciális befogadó pontokban kell leadni.

A hulladékbefogadó rendszerrel kapcsolatos kiegészítő információért forduljon a helyi illetékes hatóságához.

A megfelelő hulladékkezelés segít megőrizni az értékes erőforrásokat és megelőzheti az olyan esetleges negatív hatásokat az emberi egészségre és a környezetre, amelyek a nem megfelelő hulladékkezelés következtében felmerülhetnek fel.

## **RO INSTRUȚIUNI DE UTILIZARE**

### **MĂSURILE DE SIGURANȚĂ**

- Citiți cu atenție aceste instrucțiuni înainte de a utiliza aparatul pentru a evita defecțiunile în timpul utilizării.
- Manipularea necorespunzătoare poate duce la deteriorarea produsului, pagube materiale și poate cauza daune sănătății utilizatorului.
- Nu folosiți un uscător de păr în aer liber.
- **Se interzice dezamblarea storcătorului când acesta este conectat la rețeaua de alimentare.** Întotdeauna deconectați aparatul înainte de curățare sau dacă nu-l utilizați.
- În scopul evitării electrocutării, nu introduceți aparatul sau cablul de alimentare în apă sau alte lichide. Dacă aceasta a avut loc, nu atingeți aparatul, deconectați-l imediat de la rețeaua electrică și adresați-vă la centrul de reparații pentru verificare.
- Se interzice utilizarea aparatului de către persoanele (inclusiv copiii) cu capacități fizice, senzoriale sau mentale reduse, sau care nu posedă experiență sau cunoștințe, cu excepția cazului în care acestea sunt supravegheate sau instruite în utilizarea aparatului de către o persoană responsabilă pentru securitatea lor.
- Copiii trebuie supravegheați pentru a se evita jocul cu aparatul.
- Nu lăsați niciodată aparatul în funcțiune fără supraveghere.
- Nu atingeți părțile în mișcare ale aparatului.
- Dacă cablul de alimentare este deteriorat, pentru a evita pericolele, înlocuirea acestuia trebuie să fie realizată de către producător sau de către un centru de deservire autorizat, sau de către personalul calificat corespunzător.
- Nu încercați să reparați aparatul desinestătător sau să înlocuiți careva piese. În cazul detectării unor defecțiuni, adresați-vă celui mai apropiat centru de deservire.
- Aveți grijă ca cablul de alimentare să nu se atingă de margini ascuțite și suprafețe fierbinți.
- La deconectarea aparatului de la sursa de energie electrică, trageți de ștecher și nu apucați de cablu.
- Nu așezați aparatul pe un gaz fierbinte sau cuptor electric, nu-l amplasați în apropierea surselor de căldură.
- Nu atingeți părțile în mișcare ale dispozitivului.
- Fiți atenți la mănuierea pieselor de metal – acestea sunt foarte ascuțite.
- Înainte de conectarea aparatului asigurați-vă că capacul este fixat corect. Aparatul dvs. este dotat cu un sistem de siguranță care automat deconectează aparatul dacă capacul nu este pus corect.
- Se interzice împingerea produselor cu degetele. Dacă au rămas bucăți de fructe în tubul de alimentare, utilizați accesoriul de presare. Dacă aceasta nu ajută, deconectați aparatul și scoateți ștecherul din priză, iar apoi dezamblați-l și curățați resturile rămase.



- **Se interzice utilizarea în continuu mai mult de 10 minute. Pauza între utilizări trebuie să fie de cel puțin 10 minute.**
- Înainte de fiecare dezasamblare și curățare este obligatoriu să deconectați aparatul de la rețeaua electrică. Toate piesele în mișcare și motorul trebuie să fie oprite complet.
- Deconectați aparatul în mod obligatoriu după finalizarea utilizării.
- Nu supraîncărcați produsele electrocasnice.
- Nu se recomandă să lăsați storcătorul să funcționeze în gol mai mult de 1 minut.
- Dacă produsul a fost păstrat pentru o perioadă de timp la temperaturi sub 0 °C, atunci înainte de conectare acesta ar trebui să se afle la temperatura camerei, timp de cel puțin 2 ore.
- Producătorul își rezervă dreptul de a introduce fără notificare prealabilă mici modificări în construcția produsului, care nu influențează semnificativ siguranța, capacitatea de funcționare și performanța acestuia.
- Data fabricării este indicată pe produs și/sau pe ambalaj, precum și pe documentele însoțitoare.

### **PREGĂTIREA**

- Despachetați aparatul și asigurați-vă că acesta și accesoriile lui nu sunt deteriorate.
- Spălați cu grijă piesele care vor intra în contact cu produsele și uscați-le. Carcasa din exterior poate fi ștersă cu o lavetă moale și puțin umedă.

### **ASAMBLAREA / DEZASAMBLAREA**

#### **DEZASAMBLAREA:**

- Deconectați aparatul de la rețeaua electrică.
- Deschideți fixatorul capacului transparent.
- Scoateți capacul, scoateți sita, trăgând-o în sus. Apoi scoateți partea superioară a bazei, sprijinind-o de jos de gura de evacuare, și din cealaltă parte: de josul părții superioare a bazei.

#### **ASAMBLAREA:**

- Înainte de asamblare asigurați-vă că motorul este deconectat și că aparatul nu este conectat la rețeaua electrică.
- Instalați partea superioară a storcătorului pe bază și apăsați ușor cu ambele mâini până la clic.
- Instalați sita și rotiți-o în sensul acelor de ceasornic, până când aceasta va ajunge la locul său.
- Puneți capacul transparent și aplicați fixatorul.
- Instalați în pahar separatorul de spumă detașabil. El este necesar pentru separarea spumei de suc la turnare.
- Puneți containerul pentru pulpă sub capac pe bază, iar paharul – sub gura de evacuare a sucului.
- Conectați aparatul la rețeaua electrică.

### **UTILIZAREA**

- Înainte de utilizare, asigurați-vă că capacul este fixat corect.
- Spălați cu grijă legumele / fructele. Curățați coaja și sâmburii, tăiați în bucăți nu prea mari, care ar intra cu ușurință în tubul de alimentare.
- Conectați storcătorul la rețeaua electrică și selectați viteza corespunzătoare:  
Viteza I: pentru produse moi (pere, căpșuni, portocale, prune, grapefruit, lămâie, poamă, bostan, ceapă, castraveți, usturoi).  
Viteza II: pentru produse dure (anghinare, morcovi, mere, ardei, sfeclă, cartofi, ananas, dovlecei, țelină, spanac, fenicul, praz).
- Adăugați legumele / fructele pregătite în storcător, apăsând ușor cu accesoriul pentru presare. **SĂ NU FOLOSIȚI DEGETELE SAU ALTE OBIECTE STRĂINE PENTRU ACEASTA ÎN ORICE SITUAȚIE.**
- **Adăugați produsele doar când motorul funcționează.**
- Dacă containerul pentru pulpă sau paharul pentru suc este plin, deconectați storcătorul și eliberați vasele.

### **ATENȚIE:**

- Storcătorul nu este destinat pentru prepararea sucurilor din banane, caise, mango, papaya.
- Se interzice utilizarea storcătorului pentru prepararea sucului din cocos sau alte fructe și legume dure.
- După finalizarea utilizării, rotiți comutatorul la poziția 0 și deconectați storcătorul de la rețeaua electrică.

### **CURĂȚAREA**

- Spălați toate piesele detașabile cu apă caldă și săpun. Se interzice spălarea în mașina de spălat vase.
- Nu folosiți pentru curățare perii metalice, detergenți abrazivi sau lavete dure.
- Ștergeți carcasa din exterior cu un burete umed.
- Nu introduceți baza în apă.
- Piesele detașabile de plastic ale storcătorului pot fi colorate de unele produse, de exemplu, de morcov. Din acest motiv, imediat după finalizarea utilizării, este necesar de a le spăla cu o cantitate mică de detergent neabraziv, iar apoi clătiți-le bine și uscați-le complet.

## PĂSTRAREA

- Păstrați storcătorul spălat, uscat și asamblat într-un loc uscat.



Simbolul dat pe produs, ambalaj și/sau documentele însoțitoare înseamnă că aparatele electrice și electronice, și bateriile uzate nu trebuie aruncate împreună cu deșeurile menajere. Acestea trebuie duse la punctele de colectare specializate.

Adresați-vă la autoritățile locale pentru a obține informații suplimentare referitor la sistemele existente de colectare a deșeurilor.

Reciclarea corectă va contribui la păstrarea resurselor valoroase și la prevenirea posibilelor efecte negative asupra sănătății oamenilor și a mediului înconjurător, care ar putea apărea în rezultatul reciclării incorecte a deșeurilor.