

INSTRUCTION MANUAL

РУКОВОДСТВО ПО ЭКСПЛУАТАЦИИ

ІНСТРУКЦІЯ З ЕКСПЛУАТАЦІЇ

ПАЙДАЛАНУ ЖӨНІНДЕГІ НҰСҚАУЛЫҚ

GB	HAIRCLIPPER	5
RUS	МАШИНКА ДЛЯ СТРИЖКИ ВОЛОС	6
UA	МАШИНКА ДЛЯ ПІДСТРИГАННЯ ВОЛОССЯ	8
KZ	ШАШТАРДЫҢ ҚЫРҚУЫНА АРНАЛҒАН МӘШІНКЕ	9
EST	JUUKSELÕIKUR	11
LV	MATU GRIEŠANAS MAŠĪNA	13
LT	PLAUKŲ KIRPIMO MAŠINĖLĖ	14
H	HAJNYÍRÓGÉP	16
RO	APARAT DE TUNS PĂRUL	17
PL	MASZYŃKA DO STRYZENIA WŁOSÓW	19



www.scarlett.ru



UA.TR.010



GB DESCRIPTION

1. Ergonomic housing
2. On/Off switch
3. Charge indicator
4. Appliance plug
5. Adapter
6. Socket
7. Thinning plate
8. Thinning control slider
9. Comb adjustment lever
10. Clipper cradle for storage and/or charging
11. Barber comb
12. Scissors
13. Oiler
14. Brush for blades cleaning
15. Detachable telescopic comb (3-15 mm)
16. Detachable telescopic comb (18-30 mm)
17. Detachable blades

UA ОПИС

1. Ергономічний корпус
2. Вимикач
3. Світловий індикатор зарядження
4. Штекер
5. Адаптер для живлення від мережі перемінного току
6. Роз'єм для підключення живлення
7. Гребінець, що філірує
8. Кнопка для висування гребінця, що філірує
9. Регулятор довжини стрижки
10. Підставка для заряджання /зберігання машинки
11. Перукарський гребінець
12. Ножиці
13. Маслянка
14. Щітка для очищення лез
15. Телескопічний знімний гребінець (3-15 мм)
16. Телескопічний знімний гребінець (18-30 мм)
17. Знімні леза

EST KIRJELDUS

1. Ergonoomiline korpus
2. Lüliti
3. Laadimistuli
4. Pistik
5. Vahelduvvoolu adapter
6. Hark võrgutoite ühendamiseks.
7. Fileerimiskamm
8. Nupp fileerimiskammi väljakäimiseks
9. Lõigatavate juuste pikkuse regulaator
10. Juukselõikusmasina tugi hoidmiseks ja / või laadimiseks
11. Kamm
12. Käärid
13. Õlitoos
14. Terade puhastushari
15. Vahetatav teleskoopkamm (3-15 mm)
16. Vahetatav teleskoopkamm (18-30 mm)
17. Eemaldatavad terad

LT APRAŠYMAS

1. Ergonominis korpusas
2. Jungklis
3. Pakrovimo šviesos indikatorius
4. Kištukas
5. Kintamosios srovės maitinimo tinklo adapteris
6. Jungtis maitinimo laidui jungti

www.scarlett.ru

RUS УСТРОЙСТВО ИЗДЕЛИЯ

1. Эргономичный корпус
2. Выключатель
3. Световой индикатор зарядки
4. Штекер
5. Адаптер для питания от сети переменного тока
6. Разъем для подключения питания
7. Филировочный нож
8. Кнопка для выдвижения филировочного ножа
9. Регулятор длины срезаемых волос
10. Подставка для зарядки/хранения машинки
11. Расческа
12. Ножницы
13. Масленка
14. Щеточка для чистки лезвий
15. Телескопический съемный гребень (3-15 мм)
16. Телескопический съемный гребень (18-30 мм)
17. Съемные лезвия

KZ СИПАТТАМА

1. Эргономикалы тұлға
2. Ажыратқыш
3. Қуаттаудың жарықты индикаторы
4. Штекер
5. Өзгергіш ток жүйесінен қоректенуге арналған адаптер
6. Қоректенуге қосуға арналған шаңышқы
7. Филировочный пышақ
8. Түйме филировочного пышақтың ұсын- үшін
9. Күзелетін шаштың ұзындығын реттегіш
10. Машинканы зарядтауға/сақтауға арналған тұғыр
11. Тарақ
12. Қайшы
13. Майсауыт
14. Алмастарды тазалауға арналған щеткаша
15. Бунақты алмалы тарақ (3-15 мм)
16. Бунақты алмалы тарақ (18-30 мм)
17. Алмалы-салмалы лезвия

LV APRAKSTS

1. Ergonomisks korpus
2. Slēdzis (izslēgt)
3. Uzlādes gaismas indikators
4. Štekers
5. Barošanas adapters maiņstrāvas tīklam
6. Barošanas pieslēgšanas vieta
7. Retinošā ķemme
8. Taustiņš retinošās ķemmes izbīdīšanai.
9. Matu garuma griešanas regulators
10. Paliktnis ierīces uzlādēšanai/glabāšanai
11. Ķemme
12. Šķēres
13. Mašīnas ieeļļotājs
14. Asmeņu tīrīšanas slotiņa
15. Teleskopiska noņemama ķemme (3-15 mm)
16. Teleskopiska noņemama ķemme (18-30 mm)
17. Noņemami asmeņi

H LEÍRÁS

1. Ergonomikus készülékház
2. Főkapcsoló
3. Töltődési jelzőlámpa
4. Csatlakozó dugó
5. Váltóáramforrás-adapter
6. Áramforrás-nyílás

7. Šukos plaukų galiukų nusmailinimui (filiravimui)
8. Mygtukas filiravimo šukoms išstumti.
9. Kirpimo ilgio reguliatorius
10. Pastovas mašinėlei laikyti/pakrauti
11. Antgalis
12. Žirklys
13. Tepalinė
14. Peiliukų valymo šepetukas
15. Teleskopinės nuimamosios šukos (3-15 mm)
16. Teleskopinės nuimamosios šukos (18-30 mm)
17. Nuimamieji peiliukai

RO CONSTRUCȚIA APARATULUI

1. Carcasă ergonomică
2. Întrerupător
3. Indicator luminos al regimului de încărcare
4. Ștecăr
5. Adaptor pentru alimentare de la rețeaua de curent alternativ
6. Port pentru conectarea sursei de alimentare
7. Cuțit de filare
8. Buton pentru accesarea (avansarea) cuțitului de filare
9. Regulatorul lungimii părului tăiat
10. Suport pentru încărcarea / păstrarea aparatului
11. Pieptene de păr
12. Foarfece
13. Gresor
14. Perie de curățare a lamelor
15. Pieptene detașabil telescopic (3-15 mm)
16. Pieptene detașabil telescopic (18-30 mm)
17. Lame detașabile

7. Fokozó fésű
8. A fokozó fésű kitolását biztosító gomb
9. Nyíráshossz szabályzó
10. Hajnyírógép töltő-/tároló alátétje
11. Fésű
12. Olló
13. Olajozó
14. Pengét tisztító kefe
15. Levehető teleszkópos fésű (3-15 mm)
16. Levehető teleszkópos fésű (18-30 mm)
17. Levehető pengék

PL BUDOWA WYROBU

1. Ergonomiczny kształt obudowy
2. Wyłącznik
3. Lampka kontrolna ładowania
4. Wtyczka
5. Zasilacz prądu zmiennego
6. Złącze do podłączenia zasilania
7. Nóż do przerezdzania
8. Przycisk do wysuwania noża do przerezdzania
9. Regulator długości ścinanych włosów
10. Podstawka do ładowania/przechowywania maszynki
11. Grzebyczek
12. Nożyczki
13. Smarownica
14. Szczoteczka do czyszczenia ostrzy
15. Teleskopowy zdejmowany grzebień (3-15 mm)
16. Teleskopowy zdejmowany grzebień (18-30 mm)
17. Zdejmowane ostrza


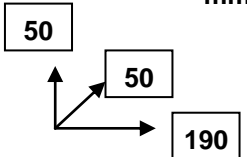
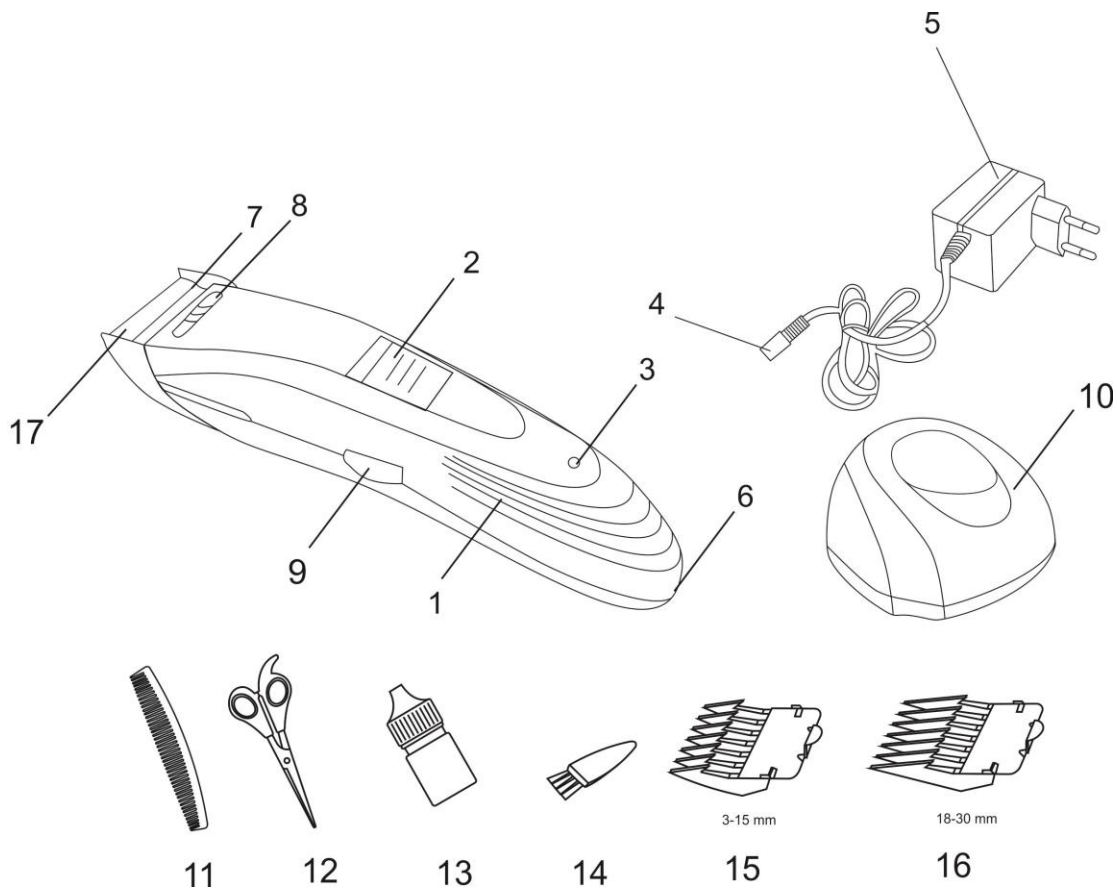
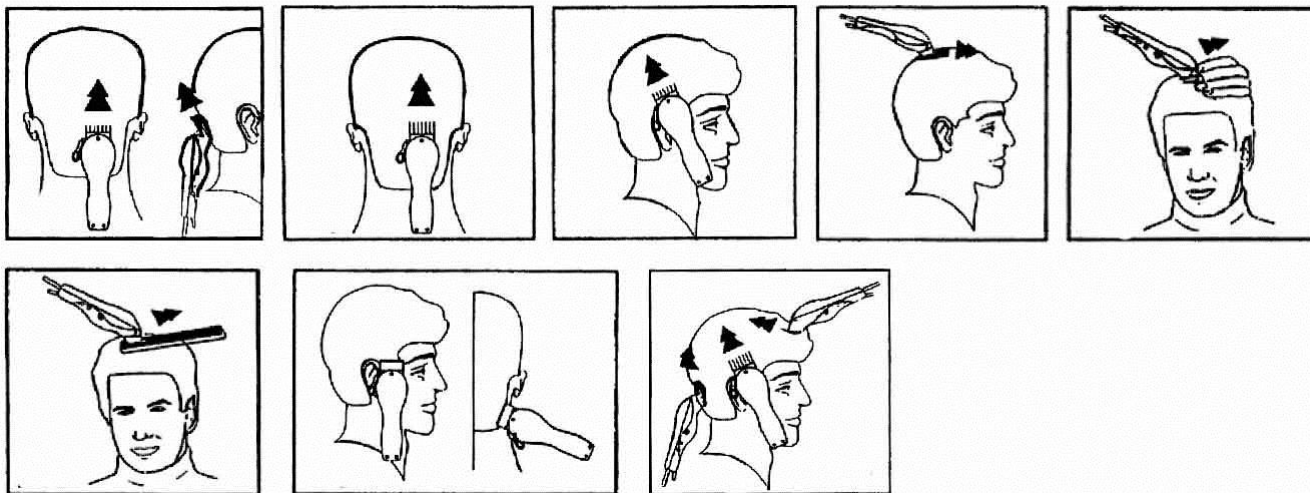
<p>Питание адаптера AC/DC Напряжение питания AC 220-240V 50Hz 30 mA Выходное напряжение DC 3V  600mA Класс защиты II</p>	<p>0.49 / 0.55 kg</p>	<p style="text-align: right;">mm</p> 
--	-----------------------	--

Рис.1



GB INSTRUCTION MANUAL

IMPORTANT SAFEGUARDS

- Please read this instruction manual carefully before use and keep in a safe place for future reference.
- Before switching on the appliance for the first time please check if the technical specifications indicated on the unit correspond to the mains parameters.
- For home use only. Do not use for industrial purposes. Do not use the appliance for any other purposes than described in this instruction manual.
- Do not use outdoors.
- Always unplug the appliance from the power supply before cleaning and when not in use.
- To prevent risk of electric shock and fire, do not immerse the appliance in water or any other liquids. If it has happened DO NOT TOUCH the appliance, unplug it immediately and check in a service center.
- Do not take this product to a bathroom or use near water.
- This appliance is not intended for use by persons (including children) with reduced physical, sensory or mental capabilities, or lack of experience and knowledge, unless they have been given supervision or instruction concerning use of the appliances by a person responsible for their safety.
- Children should be supervised to ensure that they do not play with the appliance.
- Do not leave the appliance switched on when not in use.
- Do not use other attachments than those supplied.
- Do not operate after malfunction or cord damage.
- Do not attempt to repair, adjust or replace any parts of the appliance. Check and repair the malfunctioning appliance in the nearest service center only.
- Keep the cord away from sharp edges and hot surfaces.
- Do not place or store the appliance where it can fall or be pulled into a tub or sink.
- Do not pull, twist, or wrap the power cord around the appliance.
- Never insert any objects into openings in the appliance housing.
- Do not put operating appliance on any surface, it may cause injury or damage.
- Do not use the appliance with damaged comb, or with teeth missing from the blades as injury may occur.
- If the product has been exposed to temperatures below 0°C for some time it should be kept at room temperature for at least 2 hours before turning it on.
- Production date mentioned on the unit and/or on the packing materials and documentations.

NOTE: KEEP THE BLADES OILED.

- Do not use the hair clipper when the skin is infected.
- Do not use the hair clipper on animals.
- The manufacturer reserves the right to introduce minor changes into the product design without prior notice, unless such changes influence significantly the product safety, performance, and functions.

SETTING-UP PROCEDURES

- Before first use cutting blades of the machine should be thoroughly lubricated.
- Before the first use of the appliance completely discharge and then charge the battery.
- It takes about 8 hours to charge the batteries for the first time. Each subsequent charging phase takes approx. 8 hours.
- Usage time with fully charged batteries is approx. 50 minutes.
- Recharge the batteries at least once in 6 months, even if the clipper is not in use.
- To charge the battery, connect the AC adapter plug to the connector in the base, and set the machine on the stand.
- You can use the clipper during charging. Unplug the AC adapter plug from the cradle socket and connect it directly to the clipper socket, plug the power adapter into the wall outlet, and turn on the clipper. The red LED will light.

OPERATION

- Hold detachable comb and carefully slide arms into corresponding grooves until click.
- By pushing the comb slide it to one of 9 positions to set desirable cutting length.
- Detachable telescopic comb 3-15 mm: 1-3 mm; 2-4,5 mm; 3-6 mm; 4-7,5 mm; 5-9 mm; 6-10,5 mm; 7-12 mm; 8-13,5 mm; 9-15 mm.
- Detachable telescopic comb 18-30 mm: 1-18 mm; 2-19,5 mm; 3-21 mm; 4-22,5 mm; 5-24 mm; 6-25,5 mm; 7-27 mm; 8-28,5 mm; 9-30 mm.
- You may also use the clipper without the attachment.
- To switch on the clipper turn the switcher to the «ON» position.
- Switch off the clipper when finished, for this purpose turn the mode switch to the middle position.

THIN-OUT FUNCTION

- Allows reducing hair volume without reducing its length.
- Slide the thinning cutter button to pull out the thinning cutter.

REMINDERS

- It is better to cut dry hair.
- Comb hair carefully before cutting.
- Always take off a little at a time.

- For even cutting do not force the clipper. Also remember to comb the hair more frequently to remove trimmed hair and check for uneven strands.
- Cutting options are given in fig. 1.

BATTERY REMOVAL

- The battery must be removed from the appliance before its disposal.
- When removing the battery, the appliance must be disconnected from power supply.

CARE AND CLEANING

- To ensure continuous and reliable operation of the clipper, oil the blades using special oil after each haircut.
- After oiling turn on the clipper to allow even distribution of oil between the blades and check their smooth operation. Remove excessive oil.
- Do not use hair oil, grease, oil mixed with kerosene or any solvent.
- Turn off the clipper and disconnect it from power supply.
- Remove the blades. For this purpose:
 - hold the clipper with its logo upwards.
 - by moving one finger along the clipper, push the blades and they will be detached.
- Clean the blades and the clipper from hair with the help of a brush supplied.
- Wipe the clipper with a dry soft cloth.
- put the blade on the unit then oil it, and then operating to ensure the oil is put evenly.

STORAGE

- Keep the appliance in a dry place.
- The blades must be oiled for storage period.



— The symbol on the unit, packing materials and/or documentations means used electrical and electronic units and battery's should not be toss in the garbage with ordinary household garbage. These units should be pass to special receiving point.

For additional information about actual system of the garbage collection address to the local authority.

Valid utilization will help to save valuable resources and avoid negative work on the public health and environment which happens with incorrect using garbage.

RUS РУКОВОДСТВО ПО ЭКСПЛУАТАЦИИ МЕРЫ БЕЗОПАСНОСТИ

- Внимательно прочитайте Руководство по эксплуатации и сохраните его в качестве справочного материала.
- Перед первоначальным включением проверьте, соответствуют ли технические характеристики, указанные на изделии, параметрам электросети.
- Использовать только в бытовых целях в соответствии с данным Руководством по эксплуатации. Прибор не предназначен для промышленного применения.
- Не использовать вне помещений.
- Всегда отключайте устройство от электросети перед очисткой, или если Вы его не используете.
- Во избежание поражения электрическим током и возгорания, не погружайте прибор и шнур питания в воду или другие жидкости. Если это произошло, НЕ БЕРИТЕСЬ за изделие, немедленно отключите его от электросети и обратитесь в Сервисный центр для проверки.
- Не пользуйтесь устройством в ванных комнатах и около воды.
- Прибор не предназначен для использования лицами (включая детей) с пониженными физическими, чувственными или умственными способностями или при отсутствии у них опыта или знаний, если они не находятся под контролем или не проинструктированы об использовании прибора лицом, ответственным за их безопасность.
- Дети должны находиться под контролем для недопущения игры с прибором.
- Не оставляйте включенный прибор без присмотра.
- Не используйте принадлежности, не входящие в комплект поставки.
- При повреждении шнура питания его замену, во избежание опасности, должен производить изготовитель или уполномоченный им сервисный центр, или аналогичный квалифицированный персонал.
- Не пытайтесь самостоятельно ремонтировать устройство. При возникновении неполадок обращайтесь в ближайший Сервисный центр.
- Следите, чтобы шнур питания не касался острых кромок и горячих поверхностей.
- Не кладите и не храните машинку в непосредственной близости от ванны, душа или плавательного бассейна.
- Не тяните за шнур питания, не перекручивайте и не наматывайте его вокруг корпуса устройства.
- Не допускайте попадания в отверстия на корпусе изделия посторонних предметов и любых жидкостей.
- Никуда не кладите работающее устройство, так как это может привести к травме или нанести материальный ущерб.
- Не пользуйтесь машинкой с поврежденными гребнями или одним из зубцов – это может привести к травме.
- Если изделие некоторое время находилось при температуре ниже 0°C, перед включением его следует выдержать в комнатных условиях не менее 2 часов.

- Дата производства указана на изделии и/или на упаковке, а также в сопроводительной документации.

ВНИМАНИЕ: РЕГУЛЯРНО СМАЗЫВАЙТЕ ЛЕЗВИЯ.

- Не пользуйтесь машинкой при воспалениях кожи.
- Не стригите машинкой животных.
- Производитель оставляет за собой право без дополнительного уведомления вносить незначительные изменения в конструкцию изделия, кардинально не влияющие на его безопасность, работоспособность и функциональность.

ПОДГОТОВКА К РАБОТЕ

- Прибор предназначен для стрижки волос.
- Перед первым использованием режущие лезвия машинки необходимо тщательно смазать.
- Необходимо полностью разрядить и зарядить аккумулятор перед первым использованием.
- Время зарядки составляет 8 часов.
- Полного заряда аккумулятора хватает на 50 мин. работы.
- Перезаряжайте батарею не реже, чем 1 раз в 6 месяцев, даже если машинка не используется.
- Для зарядки аккумулятора подключите штекер сетевого адаптера к разъему в подставке, и установите машинку на подставку.
- Вы можете пользоваться машинкой во время подзарядки. Отключите штекер сетевого адаптера от разъема в подставке и подключите его непосредственно к машинке, включите сетевой адаптер в розетку, включите машинку, при этом будет гореть индикатор красного цвета.

РАБОТА

- Возьмите съемный гребень, вставьте направляющие в соответствующие пазы и аккуратно задвиньте до щелчка.
- Двигая гребень можно установить одно из 9 положений, чтобы выбрать желаемую длину стрижки.
- Телескопический съемный гребень 3-15 мм: 1-3 мм; 2-4,5 мм; 3-6 мм; 4-7,5 мм; 5-9 мм; 6-10,5 мм; 7-12 мм; 8-13,5 мм; 9-15 мм.
- Телескопический съемный гребень 18-30 мм: 1-18 мм; 2-19,5 мм; 3-21 мм; 4-22,5 мм; 5-24 мм; 6-25,5 мм; 7-27 мм; 8-28,5 мм; 9-30 мм.
- Вы также можете работать машинкой и без гребня.
- Для включения машинки переведите переключатель в положение «ON».
- По окончании работы выключите машинку, для этого переведите переключатель режимов в положение «OFF».

ФУНКЦИЯ ФИЛИРОВКИ

- Позволяет уменьшить объем волос, не укорачивая их.
- Чтобы выдвинуть филировочный нож, передвиньте кнопку для выдвижения филировочного ножа.

ПРАКТИЧЕСКИЕ СОВЕТЫ

- Стричь лучше сухие волосы.
- Перед стрижкой тщательно расчесывайте волосы.
- Снимайте волосы понемногу за раз.
- Чтобы стрижка получилась ровной, не ведите машинку быстрее, чем она успевает состригать волосы. Во время стрижки как можно чаще вычесывайте срезанные волосы.
- Приемы стрижки волос с помощью машинки показаны на рисунке 1.

УДАЛЕНИЕ БАТАРЕИ

- Батарея должна быть вынута из прибора перед его утилизацией.
- Прибор должен быть отсоединен от сети питания при удалении батареи.

ОЧИСТКА

- Для обеспечения длительной и надежной работы машинки, после каждой стрижки лезвия следует регулярно смазывать специальным маслом.
- После смазки маслом включите машинку, чтобы масло равномерно распределилось между лезвиями и проверьте равномерность их хода. Вытрите выступившее масло.
- Не рекомендуется применять для смазки масло для волос, жиры и масла, разбавленные керосином или другими растворителями.
- Выключите машинку и отсоедините ее от электросети.
- Снимите лезвия, для этого:
 - Держите машинку логотипом вверх.
 - Двигая палец вперед по корпусу, надавите на лезвия, при этом они отсоединятся.
- Очистите лезвия и машинку от волос прилагаемой щеточкой.
- Протрите корпус сухой мягкой тканью.
- Смажьте лезвия, установите их на машинку. Чтобы установить лезвия, вставьте их на место и прижмите до щелчка.

ХРАНЕНИЕ

- Хранить машинку следует в сухом месте на подставке.
- Лезвия обязательно должны быть смазаны.



Данный символ на изделии, упаковке и/или сопроводительной документации означает, что использованные электрические и электронные изделия и батарейки не должны выбрасываться вместе с обычными бытовыми отходами. Их следует сдавать в специализированные пункты приема.

Для получения дополнительной информации о существующих системах сбора отходов обратитесь к местным органам власти.

Правильная утилизация поможет сберечь ценные ресурсы и предотвратить возможное негативное влияние на здоровье людей и состояние окружающей среды, которое может возникнуть в результате неправильного обращения с отходами.

UA ІНСТРУКЦІЯ З ЕКСПЛУАТАЦІЇ

- Шановний покупець! Ми вдячні Вам за придбання продукції торговельної марки SCARLETT та довіру до нашої компанії. SCARLETT гарантує високу якість та надійну роботу своєї продукції за умови дотримання технічних вимог, вказаних в посібнику з експлуатації.
- Термін служби виробу торгової марки SCARLETT у разі експлуатації продукції в межах побутових потреб та дотримання правил користування, наведених в посібнику з експлуатації, складає 2 (два) роки з дня передачі виробу користувачеві. Виробник звертає увагу користувачів, що у разі дотримання цих умов, термін служби виробу може значно перевищити вказаний виробником строк.

МІРИ БЕЗПЕКИ

- Уважно прочитайте Інструкцію з експлуатації та зберігайте її як довідковий матеріал.
- Перш ніж увімкнути прилад, перевірте, чи відповідають технічні характеристики, вказані на виробі, параметрам електромережі.
- Використовувати тільки у побуті відповідно з даною Інструкцією з експлуатації. Прилад не призначений для виробничого використання.
- Не користуватися поза приміщеннями.
- Завжди відключайте прилад з мережі перед очищенням або якщо він не використовується.
- Щоб запобігти враження електричним струмом та загоряння, не занурюйте прилад у воду чи інші рідини. Якщо це відбулося, НЕ ТОРКАЙТЕСЯ виробу, негайно відключите його з мережі та зверніться до Сервісного центру для перевірки.
- Не користуйтеся приладом у ванних кімнатах чи біля води.
- Прилад не призначений для використання особами (включаючи дітей) зі зниженими фізичними, чуттєвими або розумовими здібностями або у разі відсутності у них опиту або знань, якщо вони не знаходяться під контролем або не проінструктовані про використання приладу особою, що відповідає за їх безпеку.
- Не дозволяйте дітям гратися з приладом.
- Не залишайте увімкнений прилад без нагляду.
- Не використовуйте приладдя, що не входить до комплекту поставки.
- Не використовуйте прилад з пошкодженим шнуром живлення.
- Не намагайтеся самостійно ремонтувати прилад. При виникненні неполадок звертайтеся до найближчого Сервісного центру.
- Стежте, щоби шнур живлення не торкався гострих крайок та гарячих поверхонь.
- Не кладіть та не зберігайте машинку у місцях, звідки вона може впасти до раковини та ін.
- Не тягніть за шнур живлення, не перекручуйте та не намотуйте його на корпус.
- Не допускайте потраплення до відтулин на корпусі виробу зайвих предметів та будь-яких рідин.
- Нікуди не кладіть машинку коли вона працює, оскільки це може привести до травми чи завдати матеріальної шкоди.
- Не користуйтеся машинкою з пошкодженими гребінцями чи одним із зубців – це може привести до травми.
- Якщо виріб деякий час знаходився при температурі нижче 0°C, перед увімкненням його слід витримати у кімнаті не менше 2 годин.
- Дата виробництва вказана на виробі та/або на упаковці, а також у супровідній документації.

УВАГА: РЕГУЛЯРНО ЗМАЗУВАЙТЕ ЛЕЗА.

- Не користуйтеся машинкою при запаленнях шкіри.
- Не стрижіть машинкою тварин.
- Обладнання відповідає вимогам Технічного регламенту обмеження використання деяких небезпечних речовин в електричному та електронному обладнанні.
- Виробник залишає за собою право без додаткового повідомлення вносити незначні зміни до конструкції виробу, що кардинально не впливають на його безпеку, працездатність та функціональність.

ПІДГОТОВКА ДО ЕКСПЛУАТАЦІЇ

- Перед першим використанням леза машинки, що ріжуть, необхідно ретельно змастити.
- Перед першим увімкненням приладу необхідно повністю розрядити та зарядити акумулятор.
- Період часу необхідний для першого зарядження складає приблизно 8 годин. Наступні зарядження – по 8 годин.
- Повного заряду акумулятора вистачає на 50 хвилин роботи.
- Перезаряджайте батарею не рідше ніж 1 раз у 6 місяців, навіть якщо машинка не використовується.
- Для зарядки акумулятора підключіть штекер адаптера до гнізда в підставці, і встановіть машинку на підставку.

- Ви зможете користуватися машинкою під час підзарядки. Вимкніть штекер мережевого адаптера із роз'єму в підставці та з'єднайте його безпосередньо з машинкою, увімкніть мережевий адаптер у розетку, увімкніть машинку, при цьому буде світитися індикатор червоного кольору.

РОБОТА

- Візьміть знімний гребінь, вставте направні у відповідні пази та акуратно натисніть і зафіксуйте його.
- Рухаючи гребінь можна встановити його в одну з 9 позицій, щоб обрати бажану довжину стрижки.
- Телескопічний знімний гребінець 3-15 мм: 1-3 мм; 2-4,5 мм; 3-6 мм; 4-7,5 мм; 5-9 мм; 6-10,5 мм; 7-12 мм; 8-13,5 мм; 9-15 мм.
- Телескопічний знімний гребінець 18-30 мм: 1-18 мм; 2-19,5 мм; 3-21 мм; 4-22,5 мм; 5-24 мм; 6-25,5 мм; 7-27 мм; 8-28,5 мм; 9-30 мм.
- Ви також можете працювати з машинкою не використовуючи гребінь.
- Щоб увімкнути машинку встановіть перемикач в «ON» позицію.
- Після закінчення роботи вимкніть машинку, для чого встановіть перемикач режимів в «OFF» позицію.

ФУНКЦІЯ ФІЛІРОВКИ

- Дозволяє зменшити об'єм волосся без зменшення довжини.
- Щоб висунути ніж для філірування, пересуньте кнопку ножа для філірування.

ПРАКТИЧНІ ПОРАДИ

- Підстригати краще сухе волосся.
- Ретельно розчісуйте волосся перед стрижкою.
- Знімайте волосся потроху за один раз.
- Щоб стрижка вийшла рівною, не ведіть машинку швидше, ніж вона встигає зістригати волосся. Під час стрижки вичісуйте зрізане волосся якомога частіше.
- Прийоми стрижки волосся за допомогою машинки зображені на малюнку 1.

ВИДАЛЕННЯ БАТАРЕЇ

- Батарею треба виймати з приладу перед його утилізацією.
- Прилад має бути від'єднано від мережі під час видалення батареї.

ОЧИЩЕННЯ

- Щоб забезпечити тривалу та надійну роботу машинки, необхідно після кожної стрижки регулярно змазувати леза спеціальною олією.
- Після змазування увімкніть машинку, щоб масло рівномірно розподілялось між лезами та перевірте рівномірність їх ходу. Витріть олію, що виступила.
- Не рекомендується використовувати для змазування олію для волосся, жири та олії, розведені гасом або іншими розчинниками.
- Вимкніть машинку та від'єднайте її від електромережі.
- Зніміть леза, для цього:
 - Тримайте машинку логотипом вгору.
 - Рухаючи палець вперед по корпусу, натисніть на леза і після цього вони від'єднаються.
- Очистіть леза і машинку від волосся щіточкою, що додається.
- Протріть корпус сухою м'якою тканиною.
- Змастіть леза, встановіть їх на машинку. Щоб встановити леза, вставте їх на місце і зафіксуйте.

ЗБЕРІГАННЯ

- Слід зберігати машинку в сухому місці.
- Леза повинні бути обов'язково змащені.



Цей символ на виробі, упаковці та/або в супровідній документації означає, що електричні та електронні вироби, а також батарейки, що були використані, не повинні викидатися разом із звичайними побутовими відходами. Їх потрібно здавати до спеціалізованих пунктів прийому.

Для отримання додаткової інформації щодо існуючих систем збору відходів зверніться до місцевих органів влади.

Належна утилізація допоможе зберегти цінні ресурси та запобігти можливому негативному впливу на здоров'я людей і стан навколишнього середовища, який може виникнути в результаті неправильного поводження з відходами.

ПАЙДАЛАНУ ЖӨНІНДЕГІ НҰСҚАУЛЫҚ

- Құрметті сатып алушы! SCARLETT сауда таңбасының өнімін сатып алғаныңыз үшін және біздің компанияға сенім артқаныңыз үшін Сізге алғыс айтамыз. Іске пайдалану нұсқаулығында суреттелген техникалық талаптар орындалған жағдайда, SCARLETT компаниясы өзінің өнімдерінің жоғары сапасы мен сенімді жұмысына кепілдік береді.
- SCARLETT сауда таңбасының бұйымын тұрмыстық мұқтаждар шеңберінде пайдаланған және іске пайдалану нұсқаулығында келтірілген пайдалану ережелерін ұстанған кезде, бұйымның қызмет мерзімі бұйым тұтынушыға табыс етілген күннен бастап 2 (екі) жылды құрайды. Аталған шарттар орындалған жағдайда, бұйымның қызмет мерзімі өндіруші көрсеткен мерзімнен айтарлықтай асуы мүмкін екеніне өндіруші тұтынушылардың назарын аударады.

ҚАУІПСІЗДІК ШАРАЛАРЫ

- Қолдану нұсқауын ықыласпен оқып шығыңыз және оны анықтамалық материал ретінде сақтаңыз.
- Алғаш рет іске қосар алдында бұйымда көрсетілген техникалық сипаттамалардың электр желісінің параметрлеріне сәйкес келетін-келмейтінін тексеріңіз.
- Осы Пайдалану нұсқауына сәйкес тек қана тұрмыстық мақсаттарда қолданылады. Құрал өнеркәсіптік қолдануға арналмаған.
- Жайдан тыс қолданылмайды.
- Жабдықты тазалаудың алдында немесе Сіз оны қолданбасаңыз электр жүйесінен әрқашан сөндіріп тастаңыз.
- Электр тоғының ұруына және жануға тап болмау үшін, құралды суға немесе басқа сұйықтықтарға батырмаңыз. Егер бұл жағдай болса, бұйымды ҰСТАМАҢЫЗ, оны электр жүйесінен дереу сөндіріп тастаңыз және сервис орталығына тексертіңіз.
- Құрылғыны былаулы бөлмелері мен су жанында пайдаланбаңыз.
- Дене, жүйке не болмаса ақыл-ой кемістігі бар, немесе осы құрылғыны қауіпсіз пайдалану үшін тәжірибесі мен білімі жеткіліксіз адамдардың (соның ішінде балалардың) қауіпсіздігі үшін жауап беретін адам қадағаламаса немесе құрылғыны пайдалану бойынша нұсқау бермесе, олардың бұл құрылғыны қолдануына болмайды.
- Құралмен ойнауға балаларға рұқсат бермеңіз.
- Қараусыз қосылған құралды қалдырмаңыздар.
- Бересі жинаққа енгізілмеген керек-жарақтарды қолданбаңыз.
- Қоректену бауы зақымдалған құралды қолданбаңыз.
- Құрылғыны өз бетіңізше жөндеуге талпынбаңыз. Олқылықтар пайда болса жақын арадағы сервис орталығына апарыңыз.
- Қоректену бауының өткір жиектер және ыстық үстілерге тимеуін қадағалаңыз.
- Мәшіңкені жуынғышқа және т.б. құлап түсуі мүмкін орындарға қоймаңыз және сақтамаңыз.
- Қоректену бауынан тартпаңыз, оны ширатпаңыз және құрылғының тұлғасын айнала орамаңыз.
- Бұйымның тұлғасындағы тесіктерге бөтен заттардың және кез келген сұйықтықтардың кіруіне жол бермеңіз.
- Жұмыс істеп тұрған құрылғыны ешқайда қоймаңыз, өйткені бұл зақым тигізуі немесе заттық залал келтіруі мүмкін.
- Тарақтарының немесе үшкірлерінің біреуі бүлінген мәшіңкені пайдаланбаңыз – бұл зақымдалуға әкелуі мүмкін.
- Егер бұйым біршама уақыт 0°C-тан төмен температурада тұрса, іске қосар алдында оны кем дегенде 2 сағат бөлме температурасында ұстау керек.
- Өндірілген күні өнімде және/немесе қорапта, сондай-ақ қосымша құжаттарда көрсетілген.

НАЗАР: АЛМАСТАРЫ ҰДАЙЫ МАЙЛАҢЫЗ.

- Тері бөріткенде мәшіңкені пайдаланбаңыз.
- Жәндіктерді мәшіңкемен қырықпаңыз.
- Өндіруші бұйымның қауіпсіздігіне, жұмыс өнімділігі мен жұмыс мүмкіндіктеріне түбегейлі әсер етпейтін болмашы өзгерістерді оның құрылмасына қосымша ескертпестен енгізу құқығын өзінде қалдырады.

ЖҰМЫСҚА ДАЙЫНДАУ

- Бірінші рет пайдаланардан бұрын машинканың кескіш жүздерін жақсылап майлау қажет.
- Бірінші рет тоққа қосар алдында аккумуляторды толық разрядтау және зарядтау қажет.
- Алғашқы зарядтау уақыты шамамен 8 сағатты құрайды. Әрбір келесі зарядтау уақыты – 8 сағат.
- Аккумулятордың толық заряды 50 минут жұмыс істеуге жетеді.
- Тіпті егер машинка пайдаланылмаса да, батареяны кем дегенде 6 айда 1 рет қайта зарядтаңыз.
- Батареяны зарядтау базасын коннекторына жалғау Айнымалы ток адаптерін қосыңыз, және стендте машинаны орнату үшін.
- Машинканы зарядтау барысында пайдалануға болады. Желілік адаптердің ашасын тұғырдағы ағытпадан суырыңыз да, тікелей машинкаға қосыңыз, желілік адаптерді розеткаға жалғаңыз, машинканы іске қосыңыз, бұл орайда қызыл түсті индикатор жанып тұрады.

ЖҰМЫСЫ

- Алмалы тарақты алыңыз да, бағыттауыштарды тиісті ойықтарға кіргізіп, сырт етіп түскенше ақырын жылжытыңыз.
- Тарақты жылжыта отырып, қалаған шаш қию ұзындығын таңдау үшін 9 қалыптың бірін орнатуға болады.
- Бунақты алмалы тарақ 3-15 мм: 1-3 мм; 2-4,5 мм; 3-6 мм; 4-7,5 мм; 5-9 мм; 6-10,5 мм; 7-12 мм; 8-13,5 мм; 9-15 мм.
- Бунақты алмалы тарақ 18-30 мм: 1-18 мм; 2-19,5 мм; 3-21 мм; 4-22,5 мм; 5-24 мм; 6-25,5 мм; 7-27 мм; 8-28,5 мм; 9-30 мм.
- Сондай-ақ машинкамен тарақсыз да жұмыс істеуге болады.
- Машинканы іске қосу үшін ауыстырып-қосқышты төменгі қалпына қойыңыз.
- Жұмысты аяқтағаннан кейін машинканы өшіріңіз, бұл үшін режимдерді ауыстырып-қосқышты ортаңғы қалпына қойыңыз.

СИРЕТІП ҚЫРҚУ ФУНКЦИЯСЫ

- Шашты қысқартпастан көлемін азайтуға мүмкіндік береді.

- Сиретіп қыркуға арналған тарақты бері шығару үшін ауыстырып-қосқышты үстіңгі қалпына қойыңыз.

ИС-ТӘЖІРИБЕЛІК КЕҢЕСТЕР

- Шашты құрғақ күйде қырыққан дұрыс.
- Шашты қырқар алдында жақсылап тарап алыңыз.
- Шашты аз-аздан біртіндеп алып отырыңыз.
- Шаш біркелкі қырқылуы үшін машинка шашты қырқып үлгермей жатып оны жылдам жүргізбеңіз. Шашты қырку кезінде қырқылған шашты тарақпен жиірек тарап түсіріп отырыңыз.
- Машинканың көмегімен шаш қырку тәсілдері 1-суретте көрсетілген.

БАТАРЕЯНЫ ТАСТАУ

- Батареяны қоқысқа тастардан бұрын оны аспаптан шығарып алу керек.
- Шашты сирететін пышақты тартып шығару үшін сиреткіш пышақты шығаруға арналған түймені жылжытыңыз.

ТАЗАЛАУ

- Машинканың ұзақ уақыт әрі сенімді жұмыс істеуі үшін әр шаш қырыққан сайын жүздерін арнайы маймен үнемі майлап отырған дұрыс.
- Маймен сылағаннан кейін жүздерінің арасында майдың біркелкі таралуы үшін машинканы өшіріңіз де, олардың біркелкі жүрісін тексеріңіз. Шыққан майды сүртіп алыңыз.
- Майлау үшін шашқа арналған майды, тоңмайларды және керосин немесе басқа еріткіштер қосылған майларды қолдануға болмайды.
- Машинканы өшіріңіз де, электр желісінен ағытыңыз.
- Жүздерін алып шығыңыз, бұл үшін:
 - Машинканы логотипін жоғары қаратып ұстаңыз.
 - Саусағыңызды корпусының бойымен алға жылжыта отырып, жүздерінің үстінен басыңыз, сонда олар ағытылады.
- Жүздері мен машинканы қоса берілетін шөткенің көмегімен шаштан тазартыңыз.
- Корпусын құрғақ жұмсақ шүберекпен сүртіңіз.
- Жүздерін майлаңыз да, машинкаңызға орнатыңыз. Жүздерін орнату үшін оларды орнына салыңыз да, сырт еткенше басыңыз.

САҚТАЛУЫ

- Машинканы құрғақ жерде сақтау керек.
- Жүздерін міндетті түрде майлап қою керек.



■ Өнімдегі, қораптағы және/немесе қосымша құжаттағы осындай белгі қолданылған электрлік және электрондық бұйымдар мен батареялар кәдімгі тұрмыстық қалдықтармен бірге шығарылмауы керек дегенді білдіреді. Оларды арнайы қабылдау бөлімшелеріне өткізу қажет.

Қалдықтарды жинау жүйелері туралы қосымша мәліметтер алу үшін жергілікті басқару органдарына хабарласыңыз.

Қалдықтарды дұрыс кәдеге жарату бағалы ресурстарды сақтауға және қалдықтарды дұрыс шығармау салдарынан адамның денсаулығына және қоршаған ортаға келетін теріс әсерлердің алдын алуға көмектеседі.

EST KASUTAMISJUHEND

OHUTUSNÕUANDED

- Lugege käesolev kasutusjuhend tähelepanelikult läbi ja hoidke see tuleviku tarbeks alles.
- Enne esimest sisselülitamist kontrollige, kas tootele märgitud tehnilised karakteristikud vastavad voluvõrgu parameetritele.
- Antud seade on mõeldud ainult koduseks kasutamiseks, mitte tööstuslikuks kasutamiseks.
- Kasutada ainult siseruumides.
- Eemaldage seade voluvõrgust enne selle puhastamist ning ajaks, mil lõikurit ei kasutata.
- Elektrilöögi saamise ja süttimise vältimiseks ärge asetage seadet vette ja teistesse vedelikesse. Kui seade on vette sattunud, ÄRGE SEDA KATSUGE, eemaldage lõikur kohe voluvõrgust ja pöörduge teeninduskeskuse poole kontrollimiseks.
- Ärge kasutage seadet vannitubades ja vee läheduses.
- Seade ei ole ette nähtud kasutamiseks alanenud füüsiliste, tunnetuslike ja vaimsete võimetega isikutele (kaasa arvatud lastele) või neile, kellel puuduvad selleks kogemused või teadmised, kui nad ei ole järelevalve all või kui neid ei ole instrueerinud seadme kasutamise suhtes nende ohutuse eest vastutav isik.
- Ärge laske lastel seadmega mängida.
- Ärge jätke töötavat seadet järelevalveta.
- Ärge kasutage tarvikuid, mis ei kuulu komplekti.
- Ärge kasutage seadet vigastatud toitejuhtmega.
- Ärge üritage iseseisvalt parandada seadet. Pöörduge lähimasse hoolduskeskusesse.
- Jälgige, et toitejuhe ei puutuks teravate servade ja kuuma pinna vastu.
- Ärge hoidke seadet kohtades, kus ta võib kukkuda valamusse.
- Ärge tõmmake toitejuhtmest, keerake seda krussi, ega ümber korpuse.
- Ärge laske korpuse vahedesse sattuda võõraid esemeid ja vedelikke.

- Ärge asetage kuhugi töötavat seadet, kuna see võib viia traumadeni ja materiaalsete kahjustusteni.
- Ärge kasutage seadet murtud juhtkammiga, see võib viia traumani.
- Kui toode on olnud mõnda aega õhutemperatuuril alla 0 °C, tuleb hoida seda enne sisselülitamist vähemalt 2 tundi toatemperatuuril.
- Tootmiskuupäev on ära toodud tootel ja/või pakendil, aga ka saatedokumentatsioonis.

TÄHELEPANU: ÕLITAGE REGULAARSELT TERASID.

- Ärge kasutage masinat naha põletike korral.
- Ärge kasutage masinat loomade karvade eemaldamiseks.
- Tootja jätab endale õiguse teha ilma täiendava teatamiseta toote konstruktsiooni ebaolulisi muudatusi, mis ei mõjuta selle ohutust, töövõimet ega funktsioneerimist.

ETTEVALMISTAVAD TOIMINGUD

- Enne esmakordset kasutamist tuleb masina lõiketerad korralikult õlitada.
- Enne seadme esmakordset sisselülitamist laske aku täiesti tühjeneda ja laadige see uuesti täis.
- Esimene laadimisaeg on umbes 8 tundi. Järgmine laadimisaeg on 8 tundi.
- Täis laetud aku tagab 50-minutilise tööaja.
- Laadige akut vähemalt üks kord 6 kuu jooksul ka siis, kui juukselõikusmasinat ei kasutata.
- Aku, ühendage vahelduvvoolu adapter pistik pesa põhjas, ja määrata seadme alusele.
- Juukselõikusmasinat on võimalik kasutada laadimise ajal. Ühendage vahelduvvooluadapteri pistik toe pesast lahti ning ühendage see otse juukselõikusmasina pesa, pange toiteadapter seinapistikusse ning lülitage juukselõikusmasin sisse. Sütib punane LED.

KASUTAMINE

- Võtke vahetatav kamm, pange kammijuhikud vastavatesse pesadesse ning suruge õrnalt, kuni kostab klõpsatus.
- Sobiva lõikamis pikkuse valimiseks on kamm võimalik seada ühte asendisse kuuest.
- Vahetatav teleskoopkamm 3-15 mm: 1-3 mm; 2-4,5 mm; 3-6 mm; 4-7,5 mm; 5-9 mm; 6-10,5 mm; 7-12 mm; 8-13,5 mm; 9-15 mm.
- Vahetatav teleskoopkamm 18-30 mm: 1-18 mm; 2-19,5 mm; 3-21 mm; 4-22,5 mm; 5-24 mm; 6-25,5 mm; 7-27 mm; 8-28,5 mm; 9-30 mm.
- Juukselõikusmasinat on võimalik kasutada ka ilma vahetatava kammita.
- Juukselõikusmasina sisselülitamiseks seadke lüliti alumisse asendisse.
- Pärast kasutamist lülitage juukselõikusmasin välja, nihutades režiimi valimisnupu keskmisesse asendisse.

HARVENDAMINE JA ÕHENDAMINE

- Harvendus- ja õhendusfunktsioon võimaldab juuksehulka ilma lõikamata vähendada.
- Harvenduskammi väljalükkamiseks libistage harvenduslõikuri nuppu.

NÕUANDED JA SOOVITUSED

- Lõigake pigem kuivi juukseid kui märgi.
- Enne lõikamist kammige juuksed korralikult läbi.
- Lõigake juukseid järk-järgult, lühendades neid iga lõikega.
- Ühtlase lõikuse saavutamiseks liigutage juukselõikusmasinat nii kiiresti, kui see lõikab, mitte kiiremini. Lõikamise ajal eemaldage lõigatud juuksed võimalikult sageli.
- Juukselõikusmasina lõikamistehnikad on näidatud joonisel 1.

AKU EEMALDAMINE

- Enne juukselõikusmasina äraviskamist võtke sellest aku välja.
- Enne aku eemaldamist ühendage juukselõikusmasin vooluvõrgust lahti.

PUHASTAMINE

- Juukselõikusmasina pika kasutusea ja töökindluse tagamiseks määrige regulaarselt pärast iga lõikamiskorda lõiketera selleks ettenähtud õliga.
- Pärast määrimist lülitage juukselõikusmasin sisse, et õli jaotuks terade vahel ühtlaselt ning et kontrollida töö sujuvust. Eemaldage liigne õli.
- Ärge kasutage määrimiseks juukseõli, rasvu ega petrooleumis või muudes lahustites lahjendatud õlisid.
- Lülitage juukselõikusmasin välja ja ühendage vooluvõrgust lahti.
- Eemaldage terad järgmiselt:
 - Hoidke juukselõikusmasinat nii, et logo on ülespoole suunatud.
 - Lükake tera sõrmega, liigutades seda piki juukselõikusmasina korpust ettepoole ning eemaldage tera.
- Puhastage terad ja juukselõikusmasin juustest kaasasoleva harja abil.
- Pühkige juukselõikusmasina korpus kuiva, pehme lapiga puhtaks.
- Määrige terad ja paigaldage need juukselõikusmasina külge. Terade paigaldamiseks pange need kohale ja lükake kuni klõpsatuse kostmiseni.

HOIDMINE

- Hoidke juukselõikusmasinat kuivas kohas.
- Enne hoiulepanekut määrige alati terad.



Antud sümbol tootel, pakendil ja/või saatedokumentatsioonis tähendab, et kasutatud elektrilisi ja elektroonilisi tooteid ja patareisid ei tohi ära visata koos tavaliste olmejäätmetega. Need tuleb anda ära spetsialiseeritud vastuvõtupunktidesse.

Tāiendava informācijai saņemšanai olemasolevatest jātmete kogumise sūsteemidest pōrduge kohalike vōimuorganite poole.

Ōige utiliseerimine aitas hoida kokku hinnalisi resursse ning ennetada vōimalikku negatīvset mōju inimeste tervisele ja ūmbrīseva keskkonna olukorrale, mis vōib tekkida jātmete ebaōige kātlemise tulemusel.

LV LIETOŠANAS INSTRUKCIJA

DROŠĪBAS NOTEIKUMI

- Uzmanīgi izlasiet ekspluatācijas instrukciju un saglabājiet to kā izziņas materiālu.
- Pirms pirmās ieslēgšanas pārbaudiet, vai tehniskie parametri, kas norādīti uz izstrādājuma, atbilst elektrotīkla parametriem.
- Izmantojiet tikai sadzīves vajadzībām, atbilstoši Lietošanas instrukcijai. Ierīce nav paredzēta rūpnieciskai izmantošanai.
- Neizmantojiet ārpus telpām.
- Vienmēr atvienojiet ierīci no elektrotīkla pirms tās tīrīšanas, vai arī tad, ja Jūs to neizmantojat.
- Lai izvairītos no elektrostrāvas trieciena vai aizdegšanās, negremdējiet ierīci ūdenī vai kādā citā šķīdumā. Ja tas ir noticis NEAIZTIECIET ierīci nekavējoties atslēdziet to no elektrotīkla un dodieties uz tuvāko servisa centru ierīces pārbaudei.
- Neizmantojiet ierīci vannas istabā un ūdens tuvumā.
- Ierīce nav paredzēta izmantošanai personām (ieskaitot bērnus) ar pazeminātām fiziskām, emocionālām vai intelektuālām spējām vai personām bez dzīves pieredzes vai zināšanām, ja viņas nekontrolē vai neinstruē ierīces lietošanā persona, kas atbild par viņu drošību.
- Neļaujiet bērniem spēlēties ar ierīci.
- Neatstājiet ieslēgtu ierīci bez uzraudzības.
- Neizmantojiet piederumus, kas neietilpst ierīces komplektā.
- Neizmantojiet ierīci, ja tai ir bojāts elektrovads.
- Necentieties patstāvīgi labot ierīci. Bojājumu rašanās gadījumā dodieties uz tuvāko Servisa centru.
- Sekojiet līdzi, lai elektrovads nepieskartos klāt asām malām un karstām virsmām.
- Nenovietojiet un neģlabājiet ierīci vietās, kur tā var iekrist izlietnē u.c.
- Nevelciet, negrieziet un neuztiniet elektrovadu uz ierīces korpusa.
- Nepieļaujiet, lai korpusa atvērumos iekļūtu svešķermeņi vai šķīdumi.
- Nekur nepārvietojiet strādājošo ierīci, jo tas var novest pie traumām vai materiāliem zaudējumiem.
- Neizmantojiet ierīci, ja tai ir bojātas ķemmes, vai kāds no zobīņiem – tas var izraisīt traumu.
- Ja izstrādājums kādu laiku ir atradies temperatūrā zem 0°C, pirms ieslēgšanas tas ir jāpatur istabas apstākļos ne mazāk kā 2 stundas.
- Ražošanas datums ir norādīts uz izstrādājuma un/vai iepakojuma, kā arī pavaddokumentos.

UZMANĪBU: REGULĀRI EĻĻOJIET ASMEŅUS.

- Neizmantojiet ierīci iekaisušas ādas gadījumos.
- Negrieziet ar ierīci dzīvnieku spalvu.
- Ražotājs patur sev tiesības bez papildu brīdinājuma ieviest izstrādājuma konstrukcijā nelielas izmaiņas, kas būtiski neietekmē tā drošību, darbību un funkcionalitāti.

SAGATAVOŠANA DARBAM

- Pirms pirmās izmantošanas ierīces griešanas asmeņi ir rūpīgi jāieeļļo.
- Pirms pirmās ieslēgšanas akumulators ir pilnībā jāizlādē un jāuzlādē.
- Pirmās uzlādēšanas laiks ir apmēram 8 stundas. Turpmākās uzlādēšanas ilgst ap 8 stundām.
- Pilnas akumulatora uzlādes pietiek 50 minūtēm darba.
- Uzlādējiet bateriju ne retāk kā 1 reizi 6 mēnešos, arī tad, ja ierīce netiek izmantota.
- Norēdami ikrauti bateriju, prijunkite kintamosios srovēs adapterio kištuką į j bāzē jungtį ir nustatykite mašiną ant stovo.
- Jūs varat lietot ierīci uzlādēšanas laikā. Atvienojiet tīkla adaptera spraudni no paliktņa un pievienojiet to tieši ierīcei, ieslēdziet tīkla adapteri kontaktligzdā, ieslēdziet ierīci, vienlaikus iedegsies sarkanais indikators.

DARBĪBA

- Paņemiet noņemamo ķemmi, tās vadotnes savietojiet ar attiecīgajām gropēm un iebīdīet līdz klikšķim.
- Bīdot ķemmi, var uzstādīt vienu no 9 stāvokļiem, lai izvēlētos vēlamo griezumuma garumu.
- Teleskopiska noņemama ķemme 3-15 mm: 1-3 mm; 2-4,5 mm; 3-6 mm; 4-7,5 mm; 5-9 mm; 6-10,5 mm; 7-12 mm; 8-13,5 mm; 9-15 mm.
- Teleskopiska noņemama ķemme 18-30 mm: 1-18 mm; 2-19,5 mm; 3-21 mm; 4-22,5 mm; 5-24 mm; 6-25,5 mm; 7-27 mm; 8-28,5 mm; 9-30 mm.
- Jūs varat strādāt ar ierīci arī bez ķemmes.
- Lai ieslēgtu ierīci, uzstādiet pārslēgu apakšējā stāvoklī.
- Beidzot darbu, izslēdziet ierīci, pārbīdot režīmu pārslēgu vidējā stāvoklī.

RETINĀŠANAS FUNKCIJA

- Šī funkcija ļauj samazināt matu apjomu, nepadarot tos īsākus.
- Lai izbīdītu filēšanas nazi, pārbīdīet filēšanas naža izbīdīšanas pogu.

PRAKTISKI PADOMI

- Vislabāk griezt sausus matus.

- Pirms griešanas rūpīgi izķemmējiet matus.
- Vienā reizē grieziet nedaudz matu.
- Lai griezumam veidotu vienmērīgi, nevirziet ierīci ātrāk nekā tā spēj nogriezt. Griešanas laikā pēc iespējas biežāk izķemmējiet nogrieztos matus.
- Matu griešanas paņēmieni ar ierīces palīdzību ir parādīti 1. attēlā.

BATERIJAS IZŅEMŠANA

- Pirms utilizācijas no ierīces ir jāizņem baterija.
- Izņemot bateriju, ierīcei jābūt atvienotai no elektrotīkla.

TĪRĪŠANA

- Lai nodrošinātu ierīces ilgstošu un drošu darbību, pēc katra griezuma asmeņi ir regulāri jāieeļļo ar speciālu eļļu.
- Pēc ieeļļošanas ieslēdziet ierīci, lai eļļa vienmērīgi sadalītos starp asmeņiem, pārbaudiet asmeņu kustības vienmērīgumu. Noslaukiet izplūdušo eļļu.
- Asmeņu ieeļļošanai nav ieteicama matu eļļa, taukvielas un eļļas, kas atšķaidītas ar petroleju vai citiem šķīdinātājiem.
- Izslēdziet ierīci un atvienojiet to no elektrotīkla.
- Lai noņemtu asmeņus:
 - turiet ierīci ar logotipu uz augšu.
 - virzot pirkstu uz korpusa priekšpusi, piespiediet asmeņus, uz tie atvienosies.
- Izīriet asmeņus un ierīci no matiem, izmantojot pievienoto birstīti.
- Noslaukiet korpusu ar sausu mīkstu audumu.
- Ieeļļojiet asmeņus, ievietojiet tos ierīcē. Lai ievietotu asmeņus, ielieciet tos vietā un piespiediet līdz klikšķim.

GLABĀŠANA

- Ierīci ieteicams uzglabāt sausā vietā.
- Asmeņiem noteikti jābūt ieeļļotiem.



Šis simbols uz izstrādājuma, iepakojuma un/vai pavaddokumentiem nozīmē, ka noliektus elektro- vai elektroniskos izstrādājumus un baterijas nedrīkst izmest kopā ar parastajiem sadzīves atkritumiem. Tie ir jānodod specializētajos pieņemšanas punktos.

Lai iegūtu papildu informāciju par esošajām atkritumu savākšanas sistēmām, vērsieties vietējā pašvaldībā.

Pareiza utilizācija palīdzēs saglabāt vērtīgus resursus un novērst iespējamo negatīvo ietekmi uz cilvēku veselību un apkārtējās vides stāvokli, kas var rasties nepareizas rīkošanās ar atkritumiem rezultātā.

VARTOTOJO INSTRUKCIJA

SAUGUMO PRIEMONĒS

- Atidzīai perskaitykite šī Vartotojo instrukciju ir išsaugokite ją tolimesniam naudojimui.
- Prieš pirmąjį naudojimą patikrinkite, ar gaminio techninės charakteristikos atitinka elektros tinklo parametrus.
- Prieš įjungdami prietaisą pirmą kartą įsitinkinkite, ar prietaiso etiketėje nurodytos techninės charakteristikos atitinka tinklo parametrus.
- Naudoti tik patalpose.
- Prieš valydami prietaisą bei jo nesinaudodami visada išjunkite jį iš elektros tinklo.
- Norėdami išvengti nutrenkimo elektros srove ar gaisro pavojaus, nenardinkite prietaiso į vandenį bei kitus skysčius. Įvykus tokiai situacijai, NELIESDAMI prietaiso, nedelsdami išjunkite jį iš elektros tinklo ir kreipkitės į Serviso centrą.
- Nesinaudokite prietaisu vonios kambaryje ir šalia vandens šaltinių.
- Prietaisas nėra skirtas naudotis žmonėms (įskaitant vaikus), turintiems sumažėjusias fizines, jausmines ar protines galias; arba jie neturi patirties ar žinių, kai asmuo, atsakingas už tokių žmonių saugumą, nekontroliuoja ar neinstruktuoja jų, kaip naudotis šiuo prietaisu.
- Neleiskite vaikams žaisti su prietaisu.
- Nepalikite įjungto prietaiso be priežiūros.
- Nenaudokite neįmanančių į prietaiso komplektą reikmenų.
- Nenaudokite prietaiso, jei jo elektros laidas ir/arba šakutė buvo pažeisti. Remontuoti prietaisą galima tik autorizuotame Serviso centre.
- Nebandykite savarankiškai remontuoti prietaiso arba keisti jo detales. Atsiradus gedimams kreipkitės į artimiausią Serviso centrą.
- Pasirūpinkite, kad prietaiso elektros laidas nelieštų aštrių kampų ir karštų paviršių.
- Nelaikykite plaukų kirpimo mašinėlės tokiose vietose, iš kur ji gali nukristi į vandenį.
- Netempkite už maitinimo laido, nepersukite ir nevyniokite jo aplink prietaisą.
- Pasirūpinkite, kad į prietaiso korpusą esančias angas nepatektų pašaliniai daiktai bei skysčiai.
- Niekur nepalikite veikiančio prietaiso, nes galite patirti nuostolių arba pakenkti savo sveikatai.
- Nesinaudokite plaukų kirpimo mašinėle, jei jos antgalis arba vienas iš dantukų buvo pažeisti – tai gali sukelti traumą.
- Jeigu gaminys kai kurį laiką buvo laikomas žemesnėje nei 0 °C temperatūroje, prieš įjungdami prietaisą palaikykite jį kambario temperatūroje ne mažiau kaip 2 valandas.
- Gamybos data nurodyta ant gaminio ir (arba) pakuotėje, taip pat lydinčioje dokumentacijoje.

DĖMESIO: REGULIARIAI PATEPKITE PEILIUKUS.

- Nesinaudokite plaukų kirpimo mašinėlės odos uždegimo metu.
- Nekirpkite gyvūnų plaukų kirpimo mašinėle.
- Gamintojas pasilieka teisę be atskiro perspėjimo nežymiai keisti įrenginio konstrukciją išsaugant jo saugumą, funkcionalumą bei esmines savybes.

PARUOŠIMAS DARBUI

- Prieš naudojantis mašinėlės ašmenimis pirmąjį kartą, būtina jas rūpestingai sutepti.
- Taip pat būtina pilnai iškrauti ir įkrauti bateriją
- Pirmo įkrovimo laikas trunka maždaug 8 valandų. Kitų įkrovimų – po 8 valandas.
- Visiškai įkrautas akumuliatorius veikia 50 min.
- Įkraukite bateriją ne rečiau nei 1 sykį per 6 mėnesius, net jei nesinaudojate mašinėle.
- Lai uzlādētu bateriju, pievienojiet maiņstrāvas adaptera spraudni savienotāju pamatnes, un noteikt mašīnu uz staīva.
- Mašinėlė galima naudotis pakrovimo metu. Išjunkite tinklo adapterio šakutę iš pastove esančios jungties ir įjunkite ją tiesiai į mašinėlės jungtį, po to įjunkite tinklo adapterį į elektros lizdą ir įjunkite mašinėlę – įsižiebs raudonas indikatorius.

DARBAS

- Paimkite nuimamąsias šukas, įstatykite briaunas į atitinkamus griovelius ir kruopščiai užmaukite, kol pasigirs spragtelėjimas.
- Judindami šukas, galite pasirinkti vieną iš 9 norimų padėčių, lemiančių reikiamą šukuosenos ilgį.
- Teleskopinės nuimamosios šukos 3-15 mm: 1-3 mm; 2-4,5 mm; 3-6 mm; 4-7,5 mm; 5-9 mm; 6-10,5 mm; 7-12 mm; 8-13,5 mm; 9-15 mm.
- Teleskopinės nuimamosios šukos 18-30 mm: 1-18 mm; 2-19,5 mm; 3-21 mm; 4-22,5 mm; 5-24 mm; 6-25,5 mm; 7-27 mm; 8-28,5 mm; 9-30 mm.
- Jūs galite dirbti su mašinėle ir nesinaudodami šukomis.
- Įjungdami mašinėlę, paspauskite jungiklį žemyn.
- Baigę darbą, išjunkite mašinėlę, perjungdami režimų jungiklį į vidutinę padėtį.

FILIRAVIMO FUNKCIJA

- Leidžia sumažinti plaukų apimtį jų neapkerpant.
- Filiravimo peiliukui išstumti pastumkite filiravimo peiliuko išstūmimo mygtuką.

PRAKTINIAI PATARIMAI

- Geriau kirpkite sausus plaukus.
- Prieš kirpimą plaukus kruopščiai iššukuokite.
- Vienu metu kirpkite nedaug plaukų.
- Kad kirpimas būtų lygus, nesistenkite mašinėle braukti greičiau, nei ji nukerpa plaukus. Kirpdami kiek galite dažniau iššukuokite nukirptus plaukus.
- Plaukų kirpimo būdai mašinėle parodyti 1 piešinyje.

BATERIJOS IŠĖMIMAS

- Baterija iš prietaiso turi būti išimta prieš ją utilizuojant.
- Išimant bateriją prietaisas turi būti išjungtas iš maitinimo tinklo.

VALYMAS

- Siekdami, kad mašinėlė ilgai ir patikimai tarnautų, po kiekvieno kirpimo peiliukus reikia nuolat patepti specialia alyva.
- Patepę alyva, įjunkite mašinėlę, kad alyva vienodai pasiskirstytų tarp peiliukų ir patikrinkite jų funkcionavimo tolygumą. Nušluostykite pasirodžiusią alyvą.
- Nerekomenduojama patepimui naudoti plaukų aliejaus, riebalų ir aliejų, skiestų žibalu ar kitais skiedikliais.
- Išjunkite mašinėlę ir atjunkite ją iš elektros tinklo.
- Nuimkite peiliukus. Tam reikia:
 - Mašinėlę laikyti logotipu į viršų.
 - Pirštą stumiant korpusu pirmyn, paspausti peiliukus, tada juos nuimsite.
- Plaukus iš peiliukų ir mašinėlės išvalykite pridėtu šepetėliu.
- Patrinkite korpusą sausu minkštu audiniu.
- Patepkite peiliukus, uždėkite juos atgal ant mašinėlės. Norėdami uždėti peiliukus, įstatykite juos į vietą ir spustelėkite, kol pasigirs spragtelėjimas.

LAIKYMAS

- Mašinėlę reikia laikyti sausoje vietoje.
- Peiliukai būtinai turi būti sutepti.



Šis simbolis ant gaminio, pakuotėje ir (arba) lydinčioje dokumentacijoje reiškia, kad naudojami elektriniai ir elektroniniai gaminiai bei baterijos neturėtų būti išmetami (išmestos) kartu su įprastinėmis buitinėmis atliekomis. Juos (jas) reikėtų atiduoti specializuotiems priėmimo punktam.

Norint gauti papildomos informacijos apie galiojančias atliekų surinkimo sistemas, kreipkitės į vietines valdžios institucijas.

Teisingai utilizuojant atliekas, sutaupysite vertingų išteklių ir apsaugosite žmonių sveikatą ir aplinką nuo neigiamo poveikio, galinčio kilti netinkamai apdorojant atliekas.

HASZNALATI UTASÍTÁS

FONTOS BIZTONSÁGI INTÉZKEDÉSEK

- A készülék használata előtt, a készülék károsodása elkerülése érdekében figyelmesen olvassa el a Használati utasítást.
- Első használat előtt ellenőrizze, megfelelnek-e a terméken feltüntetett műszaki adatok a villamos hálózat adatainak.
- Csak otthoni használatra, ne használja nagyüzemi célra.
- Szabadban használni tilos!
- Használaton kívül, illetve tisztítás előtt mindig áramtalanítsa a készüléket.
- Áramütés, elektromos tüzek elkerülése érdekében ne merítse a készüléket vízbe, vagy egyéb folyadékba. Ha ez megtörtént, NE FOGJA MEG A KÉSZÜLÉKET, azonnal áramtalanítsa azt és forduljon szervizhez.
- Ne használja a hajnyírógépet fürdőszobában, vízforrás közelében.
- Ne használják a készüléket fizikai-, érzelmi-, illetve szellemi fogyatékos személyek, vagy tapasztalattal, elegendő tudással nem rendelkező személyek (beleértve a gyerekeket) felügyelet nélkül, vagy ha nem kaptak a készülék használatával kapcsolatos instrukciót a biztonságukért felelős személytől.
- Gyermek ne használják a készüléket.
- Ne hagyja bekapcsolva a készüléket felügyelet nélkül.
- Ne használjon készlethez nem tartozó tartozékot.
- Ne használja a készüléket károsodott vezetékkel.
- Ne próbálja egyedül javítani a készüléket, cserélni az alkatrészeket. Forduljon a közeli szervizbe.
- Figyeljen arra, hogy a vezeték ne érintkezzen éles, forró felülettel.
- Ne rakja, ne tárolja a készüléket olyan helyen, ahonnan mosdóba eshet.
- Ne húzza, ne tekerje a vezetékét a készülék köré.
- Ne engedje, hogy folyadék, ill. egyéb tárgy kerüljön a készülékház réseibe.
- Sehová ne rakja le a működő készüléket, mert ez sérüléshez, illetve anyagi kárhoz vezethet.
- Ne használja a készüléket károsodott fésűvel, illetve fésűfokkal – ez sérülést okozhat.
- Amennyiben a készüléket valamennyi ideig 0 °C–nál tárolták, bekapcsolása előtt legalább 2 órán belül tartsa szobahőmérsékleten.
- A gyártási idő a terméken és/vagy a csomagoláson, illetve a kísérő dokumentumokban található.

FIGYELEM: RENDSZERESEN OLAJJOZZA A PENGÉKET.

- Ne használja a gépet bőrgyulladásnál.
- Ne nyírjon a géppel állatokat.
- A gyártónak jogában áll értesítés nélkül másodrendű módosításokat végezni a készülék szerkezetében, melyek alapvetően nem befolyásolják a készülék biztonságát, működőképességét, funkcionalitását.

MŰKÖDÉSI ELŐKÉSZÜLETEK

- Prieš naudojantis mašinėlės ašmenimis pirmąjį kartą, būtina jas rūpestingai sutepti.
- Első használat előtt merítse le teljesen az akkumulátort, és újból töltsé fel azt.
- Az első töltési idő kb. 8 óra. A következő feltöltés ideje: 8 óra.
- Teljes feltöltés esetén az akkumulátor 50 perces működést biztosít.
- Töltsé fel az elemet legalább félévenként egyszer, még akkor is, ha nem használja a készüléket.
- Az akkumulátor, csatlakoztassa a hálózati adapter dugóját a csatlakozót a bázis, és állítsa be a készüléket az állványra.
- Használhatja a hajnyírógépet akkor is, ha töltőn van. Húzza ki a hálózati adapter-dugót az alátétből és csatlakoztassa közvetlenül a nyírógéphez, továbbá dugja be a hálózati adaptert a konnektorba, kapcsolja be a nyírógépet, közben égni fog a vörös égő.

MŰKÖDÉS

- Vegye a levehető fésűt, helyezze a kiálló részeit a megfelelő résekbe és nyomja meg kattanásig.
- A fésű tolásával 9. helyzetből választhat, amelyek a kívánt hajhosszat testesítik meg.
- Levehető teleszkópos fésű 3-15 mm: 1-3 mm; 2-4,5 mm; 3-6 mm; 4-7,5 mm; 5-9 mm; 6-10,5 mm; 7-12 mm; 8-13,5 mm; 9-15 mm.
- Levehető teleszkópos fésű 18-30 mm: 1-18 mm; 2-19,5 mm; 3-21 mm; 4-22,5 mm; 5-24 mm; 6-25,5 mm; 7-27 mm; 8-28,5 mm; 9-30 mm.
- Használhatja a készüléket fésű nélkül is.
- A nyírógép bekapcsolása érdekében állítsa a kapcsolót alsó helyzetbe.
- A munka végén kapcsolja ki a készüléket, ennek érdekében helyezze az üzemmód kapcsolót középhelyzetbe.

RITKÍTÁS FUNKCIÓ

- Lehetőséget nyújt kiritkítani a haját nyírás nélkül.
- A ritkító vég használata érdekében állítsa a kapcsolót felső helyzetbe.

PRAKTIKUS TANÁCSOK

- A haját inkább szárazon nyírja.
- Nyírás előtt alaposan fésülje ki a haját.
- Egyszerre kevés haját nyírjon.
- Egyenletes frizura érdekében ne vezesse a nyírógépet gyorsabban, mint ahogy érkezik nyírni. Hajnyírás közben minél gyakrabban fésülje ki a lenyírt haját.
- A hajnyírógép segítségével elvégezendő hajvágó technikák az 1. Ábrán láthatók.

ELEM KIVÉTELE

- A készülék felhasználása előtt vegye ki az elemet.
- A ritkító vég használata érdekében mozdítsa el a ritkító vég szabályozót.

TISZTÍTÁS

- A nyírógép hosszantartó és megbízható működése érdekében, minden használat után olajozza le a készülék nyíró éleit speciális olajjal.
- Olajozás után kapcsolja be a készüléket, hogy az olaj egyenletesen eloszljék a nyíró éleken, és ellenőrizze azok egyenletes működését. Törölje le a felesleges olajt.
- Ne használjon erre a célra hajolajat, kerozinnal vagy egyéb oldószerral kevert zsír- és olajféléket.
- Kapcsolja ki és áramtalanítsa a készüléket.
- Vegye le a nyíró éleket, ennek érdekében:
 - Tartsa a gépet logóval felfelé.
 - Vezetve ujját a készüléktesten előre, nyomja meg az éleket, és azok lekapcsolódnak.
- Tisztítsa meg a gépet és az éleket a hajtól a készletben lévő kiskefe segítségével.
- Törölje le a készüléktestet száraz, puha törlőkendővel.
- Olajozza le a nyíró éleket, helyezze őket vissza. Ennek érdekében, helyezze az éleket a helyükre és nyomja meg őket kattanásig.

TÁROLÁS

- Tárolja a nyírógépet száraz helyen.
- A nyíró éleket feltétlenül olajozza le.



— Ez a jel a terméken, csomagoláson és/vagy kísérő dokumentumokon azt jelenti, hogy ezeket a használt villamos és elektronikus termékeket és elemeket tilos az általános háztartási hulladékkal kidobni. E tárgyakat speciális befogadó pontokban kell leadni.

A hulladékbecfogadó rendszerrel kapcsolatos kiegészítő információért forduljon a helyi illetékes hatósághoz.

A megfelelő hulladékkezelés segít megőrizni az értékes erőforrásokat és megelőzheti az olyan esetleges negatív hatásokat az emberi egészségre és a környezetre, amelyek a nem megfelelő hulladékkezelés következtében felmerülhetnek fel.

RO INSTRUȚIUNI DE EXPLOATARE

MĂSURILE DE SIGURANȚĂ

- Citiți cu atenție aceste instrucțiuni înainte de a utiliza aparatul pentru a evita defecțiunile în timpul utilizării.
- Înainte de prima conectare, verificați dacă caracteristicile tehnice indicate pe produs corespund parametrilor rețelei electrice.
- A se utiliza doar în scopuri de utilizare casnică. Aparatul nu este destinat pentru uz comercial.
- Să nu utilizeze în afara încăperilor.
- Dacă aparatul nu se utilizează, deconectați-l de fiecare dată de la rețeaua electrică.
- În scopul evitării electrocutării, nu introduceți aparatul sau cablul de alimentare în apă sau alte lichide. Dacă aceasta a avut loc, NU ATINGEȚI aparatul, deconectați-l imediat de la rețeaua electrică și adresați-vă la Centrul de reparații pentru verificare.
- Nu folosiți aparatul în baie și în jur de apă.
- Se interzice utilizarea aparatului de către persoanele (inclusiv copiii) cu capacități fizice, senzoriale sau mentale reduse, sau care nu posedă experiență sau cunoștințe, cu excepția cazului în care acestea sunt supravegheate sau instruite în utilizarea aparatului de către o persoană responsabilă pentru securitatea lor.
- Copiii trebuie supravegheați pentru a se evita jocul cu aparatul.
- Nu lăsați inclus aparatul nesupravegheat.
- Nu folosiți accesorii care nu sunt incluse în setul de livrare.
- Dacă cablul de alimentare este deteriorat, pentru a evita pericolele, înlocuirea acestuia trebuie să fie realizată de către producător sau de către un centru de deservire autorizat, sau de către personalul calificat corespunzător.
- Nu încercați să reparați aparatul desinestătător sau să înlocuiți careva piese. În cazul detectării unor defecțiuni, adresați-vă celui mai apropiat centru de deservire.
- Aveți grijă ca cablul de alimentare să nu se atingă de margini ascuțite și suprafețe fierbinți.
- Nu așezați și nu depozitați aparatul în nemijlocită apropiere de baie, duș sau piscină.
- La deconectarea aparatului de la sursa de energie electrică, trageți de ștecher și nu apucați de cablu.
- Preveniți pătrunderea în orificiile carcasei a unor obiecte străine și a lichidelor.
- Nu așezați nicăieri aparatul aflat în funcțiune, deoarece acest lucru poate cauza răniri sau prejudicii materiale.
- Nu folosiți aparatul cu pieptenii deteriorați sau cu unul dintre dinții deteriorați – acest lucru poate cauza răniri.
- Dacă produsul a fost păstrat pentru o perioadă de timp la temperaturi sub 0 °C, atunci înainte de conectare acesta ar trebui să se afle la temperatura camerei, timp de cel puțin 2 ore.

ATENȚIE! LUBRIFIAȚI LAMELE ÎN MOD REGULAT.

- Nu utilizați aparatul în cazul inflamațiilor la nivelul pielii.
- Nu tundeți animalele cu acest aparat.
- Producătorul își rezervă dreptul de a introduce fără notificare prealabilă mici modificări în construcția produsului, care nu influențează semnificativ siguranța, capacitatea de funcționare și performanța acestuia.
- Data fabricării este indicată pe produs și/sau pe ambalaj, precum și pe documentele însoțitoare.

PREGĂTIREA PENTRU UTILIZARE

- Înainte de prima utilizare, lamele de tăiere ale mașinii trebuie unse bine.
- Înainte de prima pornire descărcați complet acumulatorul înainte de reîncărcare.
- Timpul de încărcare este de 8 ore.
- O încărcare completă a acumulatorului este suficientă pentru 50 de minute de funcționare.
- Reîncărcați acumulatorul cel puțin 1 dată la 6 luni, chiar dacă nu folosiți aparatul.
- Pentru încărcarea acumulatorului conectați ștecărul adaptorului de rețea la portul suportului și așezați aparatul pe suport.
- Puteți utiliza aparatul în timpul reîncărcării. Deconectați ștecărul adaptorului de rețea de la portul suportului și conectați-l în mod nemijlocit la aparat, conectați adaptorul de rețea la priză, porniți aparatul, în acest caz se va aprinde indicatorul de culoare roșie.

LUCRUL

- Luați pieptenele detașabil, așezați ghidajele în șanțurile corespunzătoare și împingeți cu grijă până când se fixează (click)
- Mișcând pieptenele puteți alege una dintre cele 9 setări, alegând lungimea dorită de tuns.
- Pieptene detașabil telescopic 3-15 mm: 1-3 mm; 2-4,5 mm; 3-6 mm; 4-7,5 mm; 5-9 mm; 6-10,5 mm; 7-12 mm; 8-13,5 mm; 9-15 mm.
- Pieptene detașabil telescopic 18-30 mm: 1-18 mm; 2-19,5 mm; 3-21 mm; 4-22,5 mm; 5-24 mm; 6-25,5 mm; 7-27 mm; 8-28,5 mm; 9-30 mm.
- Puteți utiliza aparatul și fără pieptene.
- Pentru pornirea aparatului așezați întrerupătorul în poziția „ON”.
- La sfârșitul utilizării opriți aparatul așezând întrerupătorul regimurilor în poziția „OFF”.

FUNCȚIA DE FILARE

- Permite reducerea volumului părului fără scurtarea acestuia.
- Pentru accesarea (avansarea) cuțitului de filare, mutați butonul pentru accesarea (avansarea) cuțitului de filare.

SFATURI PRACTICE

- Este mai bine să tundeți părul uscat.
- Pieptănați foarte bine părul înainte de începerea tunsului.
- Înlăturați părul câte puțin în mai multe etape.
- Pentru a obține o tunsoare uniformă, nu mișcați aparatul mai repede decât acesta poate tunde părul. În timpul tunsului scoateți pieptănând părul tăiat cât se poate de des.
- Procedeele de tundere a părului cu ajutorul aparatului sunt prezentate în Figura 1.

ÎNLĂTURAREA ACUMULATORULUI

- Scoateți acumulatorul (bateria) înainte de reciclarea aparatului.
- Înainte de a scoate acumulatorul deconectați aparatul de la rețeaua de energie electrică.

CURĂȚAREA

- Pentru a asigura funcționarea îndelungată și sigură a aparatului, după fiecare tuns trebuie să lubrifiați în mod regulat lamele cu un ulei special.
- După lubrifiere cu ulei, porniți aparatul de tuns pentru ca uleiul să se distribuie în mod uniform între lame și verificați uniformitatea mișcării acestora. Ștergeți lama care iese.
- Nu vă recomandăm să utilizați pentru lubrifiere ulei pentru păr, grăsimi și uleiuri diluate cu gaz lampant sau alți dizolvanți.
- Opriți funcționarea aparatului și deconectați-l de la rețeaua de energie electrică.
- Scoateți lamele procedând după cum urmează:
 - Țineți aparatul cu logo-ul în sus.
 - Mișcând degetul înainte pe carcasă, apăsați pe lame care se vor decupla.
- Curățați lamele și aparatul de păr cu ajutorul periei alăturate.
- Ștergeți carcasa aparatului cu o cârpă uscată și moale.
- Lubrifiați lamele, instalați-le pe aparat. Pentru instalarea lamelor, așezați-le la loc și apăsați-le până la fixare (click).

PĂSTRAREA

- Păstrați aparatul la loc uscat pe suport.
- Lamele trebuie să fie lubrifiate în mod obligatoriu.



Simbolul dat pe produs, ambalaj și/sau documentele însoțitoare înseamnă că aparatele electrice și electronice, și bateriile uzate nu trebuie aruncate împreună cu deșeurile menajere. Acestea trebuie duse la punctele de colectare specializate.

Adresați-vă la autoritățile locale pentru a obține informații suplimentare referitor la sistemele existente de colectare a deșeurilor.

Reciclarea corectă va contribui la păstrarea resurselor valoroase și la prevenirea posibilelor efecte negative asupra sănătății oamenilor și a mediului înconjurător, care ar putea apărea în rezultatul reciclării incorecte a deșeurilor.

PL INSTRUKCJA OBSŁUGI

SRODKI OSTROŻNOŚCI

- Należy dokładnie zapoznać się z niniejszą Instrukcją Obsługi i korzystać z niej jako z materiału informacyjnego.
- Przed pierwszym użyciem należy sprawdzić, czy techniczne charakterystyki podane na urządzeniu odpowiadają parametrom sieci elektroenergetycznej.
- Urządzenie należy wykorzystywać wyłącznie w celach prywatnych zgodnie z niniejszą Instrukcją Obsługi. Urządzenie nie jest przeznaczone do użytku w ramach działalności gospodarczej.
- Urządzenia nie należy używać na wolnym powietrzu.
- Należy zawsze wyłączać urządzenie przed jego czyszczeniem lub w sytuacji, kiedy nie jest wykorzystywane.
- W celu uniknięcia porażenia prądem elektrycznym i zapalenia urządzenia nie należy zanurzać urządzenie lub przewód zasilania w wodzie bądź innych substancjach płynnych. Jeśli to się stało, NIE WOLNO DOTYKAĆ urządzenia, należy go natychmiast odłączyć od sieci elektroenergetycznej i zwrócić się do Punktu Serwisowego w celu sprawdzenia jego funkcjonalności.
- Urządzenie nie jest przeznaczone do użytku przez osoby (w tym dzieci) o obniżonych możliwościach fizycznych, zmysłowych lub umysłowych albo w przypadku braku doświadczenia lub wiedzy, jeśli nie znajdują się one pod nadzorem lub nie poinstruowane przez osobę odpowiedzialną za ich bezpieczeństwo na temat korzystania z urządzenia.
- Dzieci powinny być nadzorowane w celu niedopuszczenia do bawienia się z urządzeniem.
- Nie wolno pozostawiać włączonego urządzenia bez nadzoru.
- Nie należy korzystać z akcesoriów, nie stanowiących części składowych tego zestawu.
- W przypadku uszkodzenia przewodu zasilającego, w celu uniknięcia niebezpieczeństwa, jego wymiany powinien dokonać producent, autoryzowany Punkt Serwisowy bądź podobny wykwalifikowany personel.
- Nie wolno próbować naprawiać urządzenie samodzielnie. W przypadku usterek należy skontaktować się z najbliższym Punktem Serwisowym.
- Należy uważać, aby przewód zasilający nie dotykał ostrych krawędzi i gorących powierzchni.
- Nie należy zostawiać i przechowywać maszyny w bezpośredniej bliskości od wanny, prysznicza lub pływalni.
- Nie należy pociągać za przewód zasilania, skręcać go lub nawijać wokół obudowy urządzenia.
- Nie dopuszczać do sytuacji, kiedy inne przedmioty lub jakiegokolwiek płyny trafiają do otworu w obudowie.
- Nigdy nie należy kłaść działające urządzenie, ponieważ to może spowodować uraz lub szkodę materialną.
- Nie należy używać maszyny z uszkodzonymi grzebieniami lub z tylko jednym zębkiem – to może spowodować uraz.
- Jeśli urządzenie przez jakiś czas znajdowało się przy temperaturze poniżej 0°C, przed włączeniem należy go przechowywać w temperaturze pokojowej nie krócej niż 2 godziny.

UWAGA: NALEŻY REGULARNIE OLEJOWAĆ OSTRZA.

- Nie należy używać maszyny przy stanach zapalnych skóry.
- Nie należy używać maszyny do strzyżenia zwierząt.
- Producent zastrzega sobie prawo do wprowadzania drobnych zmian do konstrukcji urządzenia, nie wpływających zasadniczo na jego bezpieczeństwo, sprawność i funkcjonalność, bez dodatkowego powiadomienia.
- Data produkcji jest podana na urządzeniu i/lub na opakowaniu, a także w dołączonej dokumentacji.

PRZYGOTOWANIE DO PRACY

- Przed pierwszym użyciem ostrza tnące maszyny należy dokładnie nasmarować.
- Należy również całkowicie rozładować i naładować akumulator.
- Czas ładowania wynosi 8 godzin.
- Pełnego naładowania akumulatora wystarczy na 50 minut działania.
- Żywotność baterii wynosi około 1 roku i zależy od intensywności użytkowania maszyny. Naładuj akumulator ponownie nie rzadziej niż 1 raz na 6 miesięcy, nawet jeśli maszyna nie jest używana.
- Aby naładować baterię, podłącz wtyczkę zasilacza sieciowego do gniazda w podstawce i ustaw maszynkę na podstawce.
- Możesz korzystać z maszyny podczas ładowania. Odłącz wtyczkę zasilacza od złącza w podstawce i podłącz ją bezpośrednio do maszyny, włóż zasilacz sieciowy do gniazdka, włącz maszynkę, tymczasem będzie się świecić czerwona lampka kontrolna.

PRACA

- Weź zdejmowany grzebień, wsuń prowadnice do odpowiednich otworów i delikatnie dociśnij, aż usłyszysz kliknięcie.
- Przesuwając grzebień można ustawić jedną z 9 pozycji, aby wybrać żądaną długość strzyżenia.
- Teleskopowy zdejmowany grzebień 3-15 mm: 1-3 mm; 2-4,5 mm; 3-6 mm; 4-7,5 mm; 5-9 mm; 6-10,5 mm; 7-12 mm; 8-13,5 mm; 9-15 mm.
- Teleskopowy zdejmowany grzebień 18-30 mm: 1-18 mm; 2-19,5 mm; 3-21 mm; 4-22,5 mm; 5-24 mm; 6-25,5 mm; 7-27 mm; 8-28,5 mm; 9-30 mm.
- Możesz pracować maszynką również bez grzebienia.
- Aby włączyć maszynkę, przesun przełącznik do pozycji "ON".
- Po zakończeniu pracy wyłącz maszynkę, w tym celu przesun przełącznik trybów do pozycji "OFF".

OPCJA PRZERZEDZANIA

- Pozwala zmniejszyć objętość włosów, nie skracając ich.

- Aby wysunąć nóż do przeredzania, przesuń przycisk do wysuwania noża do przeredzania.

PORADY PRAKTYCZNE

- Strzyżenie lepiej wykonać na suchych włosach.
- Przed strzyżeniem starannie przeczesz włosy.
- Nie tnij od razu dużo włosów, lecz stopniowo, po trochu.
- Aby fryzura była równomierna, nie prowadź maszynki szybciej, niż zdąży strzyć włosy. Podczas strzyżenia jak najczęściej wyczesuj ścięte włosy.
- Techniki strzyżenia włosów za pomocą maszynki przedstawiono na rysunku 1.

USUNIĘCIE BATERII

- Bateria powinna być wyjęta z urządzenia nim zostanie zutyliczowana.
- Urządzenie musi być odłączone od napięcia zasilającego w toku usunięcia baterii.

CZYSZCZENIE

- Dla zapewnienia długotrwałej i niezawodnej pracy maszynki, po każdym strzyżeniu ostrza należy regularnie smarować specjalnym olejem.
- Po smarowaniu olejem włóż maszynkę w celu rozprowadzenia oleju między ostrzami i sprawdź równomierność ich posuwu. Wytrzyj olej, który się ukazał.
- Nie zaleca się stosować do smarowania oleju do włosów, tłuszczy i olejów rozcieńczonych naftą lub innymi rozpuszczalnikami.
- Wyłącz maszynkę i odłącz ją od źródła zasilania prądem elektrycznym.
- Zdejmij ostrza, w tym celu:
 - Trzymaj maszynkę logotypem do góry.
 - Przesuwając palcem do przodu po obudowę, naciśnij ostrza, przy tym one oddzielą się.
- Wyczyść ostrza i maszynkę od włosów dołączoną szczoteczką.
- Przetrzyj zewnętrzną obudowę miękką szmatką.
- Nasmaruj ostrza, włóż je na maszynkę. Aby ustawić ostrza, włóż je z powrotem i dociśnij, aż usłyszysz kliknięcie.

PRZECHOWYWANIE

- Należy przechowywać maszynkę w suchym miejscu na podstawie.
- Ostrza muszą być obowiązkowo nasmarowane.



Ten symbol na urządzeniu, opakowaniu i/lub dołączonej do nich dokumentacji oznacza, że zużytych urządzeń elektrycznych i elektronicznych oraz baterii nie można wyrzucać razem ze zwykłymi odpadami gospodarczymi. Należy je przekazywać do wyspecjalizowanych punktów zbiórki.

Szczegółowe informacje na temat istniejących systemów zbiórki odpadów można uzyskać u władz lokalnych.

Prawidłowa utylizacja umożliwi zachowanie cennych zasobów i zapobieganie możliwemu negatywnemu wpływowi na zdrowie ludzi i stan środowiska naturalnego, który może powstać w wyniku nieodpowiedniego postępowania z odpadami.