

INSTRUCTION MANUAL

РУКОВОДСТВО ПО ЭКСПЛУАТАЦИИ

ІНСТРУКЦІЯ З ЕКСПЛУАТАЦІЇ

ПАЙДАЛАНУ ЖӨНІНДЕГІ НҰСҚАУЛЫҚ

GB	Multicooker	4
RUS	Мультиварка	6
UA	Мультиварка	9
KZ	Көп тағамдық қасқан	12
EST	Riisikeetja	15
LV	Multivâres ieric	18
LT	Multifunkcinis	20
H	Multifunkciós főzőgép	23
RO	Aparatul de gatit multifuncional	26



www.scarlett.ru



GB DESCRIPTION

1. Hinged Lid
2. Steam Outlet
3. Lid Open Button
4. Control Panel
5. Handle
6. Case
7. Power Cable Socket
8. Spoon Support
9. Power Cord
10. Steamer tray
11. Measuring Cup
12. Spoon
13. Bowl
14. Detachable inner lid

UA ОПИС

1. Відкидна кришка
2. Знімний клапан для виходу пари
3. Кнопка відчинення кришки
4. Панель управління
5. Ручка
6. Корпус
7. Роз'єм для кабелю живлення
8. Підставка для ложки
9. Кабель живлення
10. Решітка пароварки
11. Мірна склянка
12. Ложка
13. Чаша
14. Знімна внутрішня кришка

EST KIRJELDUS

1. Liigendkaas
2. Auru väljaviiik
3. Kaane avamisnupp
4. Juhtpaneel
5. Käepide
6. Korpus
7. Toitejuhtme pesa
8. Lusikatugi
9. Toitejuhe
10. Traatraam
11. Mõõtetass
12. Lusikas
13. Kauss
14. Äravõetav sisekaas

LT APRAŠYMAS

1. Atlenkiamasis dangtis
2. Garų išėjimo anga
3. Dangčio atidarymo mygtukas
4. Valdymo pultas
5. Rankenėlė
6. Korpusas
7. Išėma maitinimo laidui
8. Šaukštelio laikiklis
9. Maitinimo laidas
10. Garų puodo grotelės
11. Matuoklė
12. Šaukštelis
13. Indas
14. Nuimamas vidinis dangtelis

RUS УСТРОЙСТВО ИЗДЕЛИЯ

1. Крышка
2. Съёмный клапан для выхода пара
3. Кнопка открытия крышки
4. Панель управления
5. Ручка
6. Корпус
7. Разъём для шнура питания
8. Подставка для ложки
9. Шнур питания
10. Емкость для приготовления на пару
11. Мерный стаканчик
12. Ложка
13. Чаша
14. Съёмная внутренняя крышка

KZ СИПАТТАМА

1. Көтермелі қақпақ
2. Бу шығатын саңылау
3. Қақпақты ашатын түймешік
4. Басқару панелі
5. Тұтқа
6. Корпус
7. Қуат сымына арналған ағытпа
8. Қасық қоятын тұғыр
9. Қуат сымы
10. Бу қасқанның торы
11. Өлшер стақан
12. Қасық
13. Шара
14. Алмалы ішкі қақпақ

LV APRAKSTS

1. Paceļams vāks
2. Tvaika izvadīšanas atvere
3. Vāka atvēršanas poga
4. Vadības panelis
5. Rokturis
6. Korpus
7. Barošanas vada spraudnis
8. Karotes paliktnis
9. Barošanas vads
10. Tvaicēšanas režģis
11. Mērglāze
12. Karote
13. Trauks
14. Noņemams iekšējais vāks

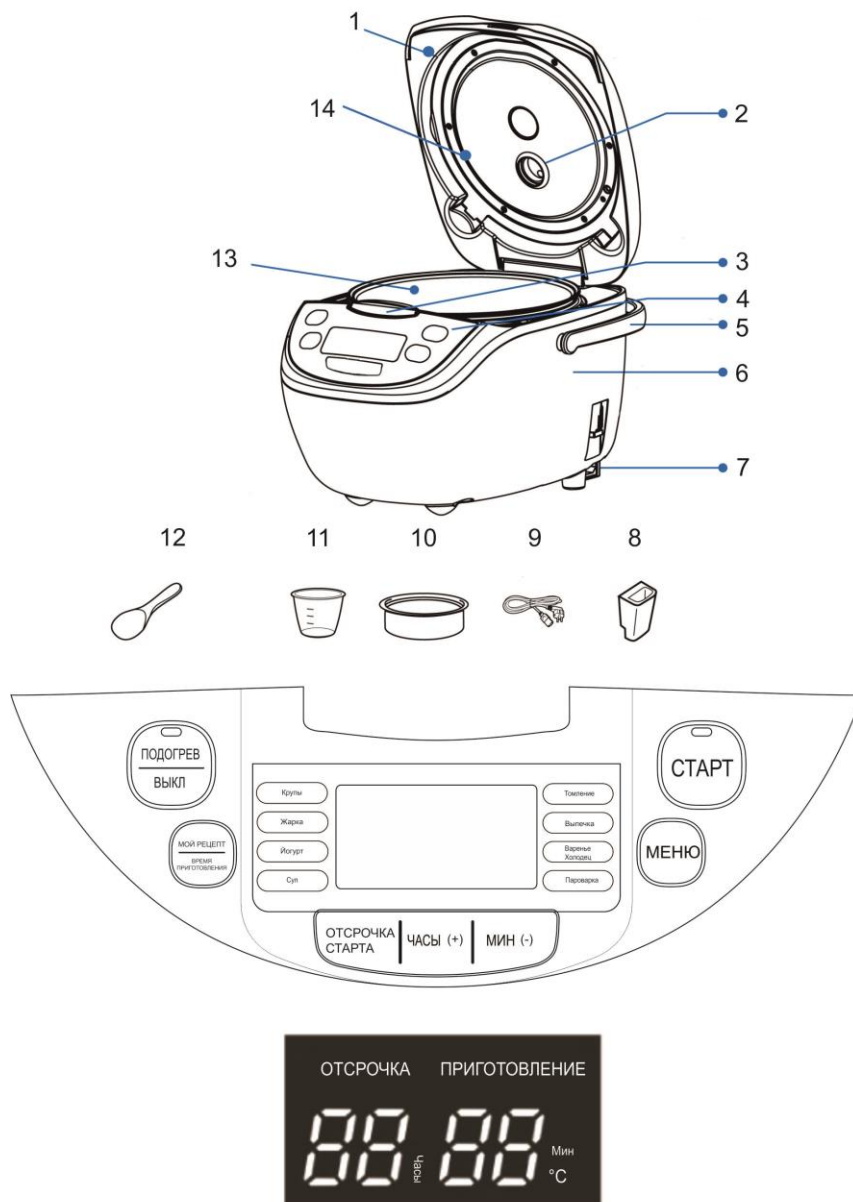
H LEÍRÁS

1. Lehajtható fedél
2. Párákieresztő nyílás
3. Fedélnyitó gomb
4. Vezérlőpad
5. Fogantyú
6. Készüléktest
7. Vezeték-csatlakozó
8. Kanál tartó
9. Vezeték
10. Gőzfőzőrács
11. Mérőpohár
12. Kanál
13. Főzőedény
14. Levehető belső fedél

RO DETALII PRODUS

1. Capac rabatabil
2. Supapă pentru emiterea aburului
3. Buton pentru deschiderea capacului
4. Panou de control
5. Mâner
6. Corp
7. Cablul de alimentare
8. Stand pentru linguri
9. Cablu de alimentare
10. Vas gradat
11. Măsurarea
12. Lingură
13. Paharul
14. Capac intern detașabil

220-230 V~ 50 Hz	860-940 W	4L	3.4/4.5 kg	<p style="text-align: right;">mm</p>
-------------------------	------------------	-----------	-------------------	---



GB INSTRUCTION MANUAL

IMPORTANT SAFEGUARDS

- Incorrect use of the device may damage the device and harm the user.
 - Before switching on the appliance for the first time please check if the technical specifications indicated on the unit correspond to the mains parameters.
- CAUTION!** The plug of the power cord is grounding type and has a wire. Plug the device only into the corresponding grounded sockets.
- Use the device only for household purposes and in accordance with this Operating Manual. The device is not intended for industrial use
 - Do not use outside.
 - Always unplug the device from the socket before cleaning the device or if You are not using the device.
 - The device may not be used by persons (including children) with underdeveloped physical, mental and sensual abilities when these persons do not have the experience or the knowledge or if they are not supervised or guided by a person who is responsible for their safety.
 - Children should be supervised at all times and should never play with the device.
 - Do not leave switched-on device unattended.
 - Do not use the parts which are not included in the package.
 - Do not use the device if the power cord or/and the plug are damaged. To avoid danger the damaged cord should be replaced by an authorized service center.
 - Do not submerge the device or the power cord in water or other liquids. However, if this happened unplug the device from the socket immediately and before using the device again have qualified specialists check the operability of the device.
 - Make sure that the power cord doesn't touch sharp edges and hot surfaces.
 - Do not pull the power cord and do not twist or wrap the cord around the device.
 - The multicooker is to be used only for cooking food. Never use the multicooker for drying clothes, paper and other items.
 - Do not turn the multicooker when the pot is empty.
 - Do not use the multicooker without the pot.
 - Do not put the foodstuffs on the bottom of the multicooker, always use the pot.
 - Do not replace the pot with any other container.
 - Do not use metal items which may scratch the pot.
 - The inner coating of the pot may initially wear off, therefore be careful when using the pot.
 - Follow cooking recipes.
 - Do not let water get into the vent holes in order to avoid short circuit.
 - If using an extension cord make sure that maximum capacity of the cord corresponds to the capacity of the device.
 - Caution! The device becomes hot during operation! If you need to touch the multicooker when it is operating use tacks or cooking gloves.
 - Protect Your face and hands from the steam coming out of the valve.
 - Do not insert metal and other items into the outlet hole or into any other parts of the device.
 - Do not cover the cover of the multicooker with the towels or other items.
 - Do not attempt to repair, adjust or replace parts in the appliance. Repair the malfunctioning appliance in the nearest service center.
 - If the product has been exposed to temperatures below 0°C for some time it should be kept at room temperature for at least 2 hours before turning it on.
 - The manufacturer reserves the right to introduce minor changes into the product design without prior notice, unless such changes influence significantly the product safety, performance, and functions.
 - Production date mentioned on the unit and/or on the packing materials and documentations.

INSTALLATION

- Make sure that there is no packaging material or any other items inside the multicooker.
- Check whether the following remained undamaged during the transportation: the cover; the casing; additional appliances; the removable pot. In case you notice any defects do not turn on the device and contact the salesperson or the service center.
- Place the device on a dry, even and heat-proof surface. Do not place the device close to combustible materials, explosives and self-igniting gases.
- Do not place the device close to a gas or electric stove or any other sources of heat.
- Do not place the device very close to walls or furniture.
- Do not put anything on top of the multicooker. Do not cover the vent holes.
- Do not place the multicooker in a kitchen cabinet. For proper operation the device needs free space for ventilation: at least 20 cm from the top, 10 cm from the back and 5 cm from the sides.
- Before first use wipe the removable pot, the steamer, the measuring cup, the spoon, the inside and the outside surface of the multicooker with a clean wet cloth.

- The inside surface of the pot contains a conventional scale for cereal and water: the scale on the right marks the number of cups for rice, the scale on the left marks liters of water. The maximum amount of cereal to be cooked – 8 cups and 1.5 liters of liquid.

OPERATION

- First of all, wash bowl, wipe the surface of the heater, a removable inner cover and an inner surface.
- Put water and food in the cooking pot. DO NOT fill the cooker more than to 3/5 of its capacity. During cooking food products that expand in hot water (rice, dry vegetables) or foam, do not fill the pot more than to the half of its capacity. At that the entire volume of food products and water should not exceed 1/5 of the total pot capacity.
- Put the pot inside the outer body of the universal cooker.
- Close the lid until the click is heard.
- Connect the universal cooker to mains. The indicator lamp corresponding to the 1st cooking program starts blinking. Time of cooking for this program will be displayed automatically.
- There are 11 cooking programs.

Program	Preset Time	Cooking Temperature	Adjustment of Cooking Time (step)
КРУПЫ (CEREALS)	10 min.	98 °C	5 min. - 1 h. 30 min. (1 min.)
ЖАРКА (FRY)	15 min.	130-140 °C	5 min. – 1 h. 30 min. (1 min.)
ЙОГУРТ (YOGURT)	8 h.	42 °C	6 h.- 12 h. (10 min.)
ВЫПЕЧКА (BAKE)	1 h.	130 °C	20 min.- 8 h. (5min.)
ТОМЛЕНИЕ (SLOW COOK)	5 h.	45-95 °C	1 h.- 8 h. (10min.)
СУП (SOUP)	1 h.	90 °C	20 min.-8 h. (5 min.)
ВАРЕНЬЕ/ХОЛОДЕЦ (JAM/JELLY)	5 h.	35-120 °C	1 h.-6 h. (5 min.)
ПАРОВАРКА (STEAM)	15 min.	120-125 °C	5 min.-2 h. (5 min.)
ОТСРОЧКА СТАРТА (START DELAY)	-	-	-
ПОДОГРЕВ/ ОТМЕНА (REHEAT/CANCEL)	24 h.	60 °C	-
МОЙ РЕЦЕПТ / ВРЕМЯ ПРИГОТОВЛЕНИЯ (MY RECIPE/COOKING TIME)	15 min.	40-150 °C	5 min.-12 h. (1 min.)

- Press "МЕНЮ" (MENU) button as many times as required to select respective cooking program. The corresponding indicator lamp located near the program lights when the program is selected. Time of automatic cooking for the selected program will be displayed.
- Use the "ЧАСЫ (+)" (HOURS (+)) and "МИН (-)" (MINUTES (-)) buttons to set cooking time according to Recipe Book. The cooking time adjustment range for each program is given in the table above.
- Press the "СТАРТ" (START) button to begin cooking. The button's LED will light up.
- After completion of the operation the universal cooker automatically switches to warming up mode.
- Use Steamer tray for "ПАРОВАРКА" (STEAM COOKER) program. Pour water in the pot, put food products on the rack and place the Steamer tray into the pot.

"МОЙ РЕЦЕПТ / ВРЕМЯ ПРИГОТОВЛЕНИЯ" (MY RECIPE/COOKING TIME)

- This function allows cooking food by presetting cooking time and temperature different from settings used in automatic programs.
- Press the "МОЙ РЕЦЕПТ/ ВРЕМЯ ПРИГОТОВЛЕНИЯ" (MY RECIPE/COOKING TIME) button. The minimal temperature
- 40 °C will be displayed. You may set the required temperature in the range from 40⁰C to 150⁰C. To do it, press the «ЧАСЫ (+)» button. To confirm the setting, press Press the "МОЙ РЕЦЕПТ / ВРЕМЯ ПРИГОТОВЛЕНИЯ" (MY RECIPE/COOKING TIME) button again.
- After that, you may set cooking time within the range from 5 minute to 12 hours. To do it, press the «МИН» «ЧАСЫ (+)» button. To confirm the setting and start cooking press the "СТАРТ" (START) button.

"ОТСРОЧКА СТАРТА" (START DELAY)

- This function allows you to start cooking at predefined time.
- To set this function, press the "ОТСРОЧКА СТАРТА" (START DELAY) button, and set the desired time when cooking should start, using the "ЧАСЫ (+)" (HOURS (+)) and "МИН (-)" (MINUTES (-)) buttons. The display will show time at which the program should stop.
- Then use the "МЕНЮ" (MENU) button to select the required cooking program.
- To begin operation press the "СТАРТ" button.

"ПОДОГРЕВ/ ОТМЕНА" (REHEAT/CANCEL)

- If needed, press the "ПОДОГРЕВ/ ОТМЕНА" (REHEAT/CANCEL) button to suspend the cooking process.
- The REHEAT function operates in automatic mode and starts only after the cooking process is finished.
- The maximum time interval to maintain temperature is 1 hour. At that the temperature inside the universal cooker shall not exceed 60⁰C.

- This function can be used to REHEAT foods. To use this function, put the food you want to REHEAT inside the cooker bowl, and press the "ПОДОГРЕВ/ ОТМЕНА" (REHEAT/CANCEL) button.

ADVANTAGES

- Multifunctional programs.
- Automatic control of the whole process.
- Delayed cook start
- High heat efficiency, saving 40% of energy and 60% of time.
- Fully sealed structure for nutrients preservation, flavor retention and making food tender
- Easy-to-clean cooking pot with 3 non-stick coating
- In a bowl you can store cooked food (in a refrigerator), using an internal removable cover
- Reliable safety devices:
 - Open-and-close lid safety device
 - Safety temperature limiter. It automatically stops heating in case the cooking pot is empty or if the cooking pot is not in place.

CLEANING AND MAINTENANCE

- Clean the appliance regularly and remove all food debris from its surface.
- Prior to cleaning switch the universal cooker off and wait until it has cooled down.
- Clean the control panel, external and internal surfaces of the cooker with damp cloth soaked in detergent, and then wipe it dry. Do not wash the housing and do not spray water on it.
- Wash the pot in warm water and cleaning agent, and wipe it dry. It is recommended to wash the pot immediately after cooking.
- Remove the inner removable cover, wash it with water. Wipe dry.

STORAGE

- Make sure that the appliance is disconnected from power source and has cooled down. Perform all actions described in the "CLEANING AND MAINTENANCE" section. Store the universal cooker with the lid partly closed in a dry clean place.



The symbol on the unit, packing materials and/or documentations means used electrical and electronic units and battery's should not be tossed in the garbage with ordinary household garbage. These units should be passed to special receiving point.

For additional information about actual system of the garbage collection address to the local authority.

Valid utilization will help to save valuable resources and avoid negative work on the public health and environment which happens with incorrect using garbage.

RUS РУКОВОДСТВО ПО ЭКСПЛУАТАЦИИ МЕРЫ БЕЗОПАСНОСТИ

- Неправильное обращение с прибором может привести к его поломке и причинить вред пользователю.
- Перед первоначальным включением проверьте, соответствуют ли технические характеристики, указанные на изделии, параметрам электросети.

ВНИМАНИЕ! Вилка шнура питания имеет провод и контакт заземления. Подключайте прибор только к соответствующим заземлённым розеткам.

- Использовать только в бытовых целях в соответствии с данным Руководством по эксплуатации. Прибор не предназначен для промышленного применения.
- Не использовать вне помещений.
- Всегда отключайте устройство от электросети перед очисткой, или если Вы его не используете.
- Прибор не предназначен для использования лицами (включая детей) с пониженными физическими, чувственными или умственными способностями или при отсутствии у них опыта или знаний, если они не находятся под контролем или не проинструктированы об использовании прибора лицом, ответственным за их безопасность.
- Дети должны находиться под контролем для недопущения игры с прибором.
- Не оставляйте включенный прибор без присмотра.
- Не используйте принадлежности, не входящие в комплект поставки.
- При повреждении шнура питания его замену, во избежание опасности, должен производить изготовитель или уполномоченный им сервисный центр, или аналогичный квалифицированный персонал.
- Не погружайте прибор и шнур питания в воду или другие жидкости. Если это случилось, немедленно отключите устройство от электросети и, прежде чем пользоваться им дальше, проверьте работоспособность и безопасность прибора у квалифицированных специалистов.
- Следите, чтобы шнур питания не касался острых кромок и горячих поверхностей.
- Не тяните за шнур питания, не перекручивайте и не обматывайте его вокруг устройства.

- Используйте мультиварку только для приготовления продуктов. Ни в коем случае не сушите в ней одежду, бумагу или другие предметы.
- Не включайте мультиварку с пустой чашей.
- Не используйте мультиварку без чаши.
- Не выкладывайте продукты непосредственно на дно мультиварки, используйте чашу.
- Не заменяйте чашу другим контейнером.
- Не используйте металлические предметы, которые могут поцарапать чашу.
- Покрытие, нанесенное на поверхность чаши, может постепенно стираться, поэтому необходимо использовать ее бережно.
- Руководствуйтесь рецептами приготовления.
- Если не поддерживать мультиварку в чистом состоянии, это может привести к износу поверхности, что может неблагоприятно повлиять на работу прибора и стать причиной опасной ситуации для пользователя.
- При использовании удлинителя, убедитесь, что максимально допустимая мощность кабеля соответствует мощности прибора.
- Внимание! Во время работы прибор нагревается! В случае необходимости контакта с мультиваркой во время ее работы, используйте кухонные рукавицы или прихватки.
- Берегите лицо и руки от пара, выходящего из клапана.
- Не вставляйте металлические или другие предметы в выпускной клапан или любые другие детали изделия.
- Не накрывайте крышку мультиварки полотенцами или другими предметами.
- Не пытайтесь самостоятельно ремонтировать прибор или заменять какие-либо детали. При обнаружении неполадок обращайтесь в ближайший Сервисный центр.
- Если изделие некоторое время находилось при температуре ниже 0°C, перед включением его следует выдержать в комнатных условиях не менее 2 часов.
- Производитель оставляет за собой право без дополнительного уведомления вносить незначительные изменения в конструкцию изделия, кардинально не влияющие на его безопасность, работоспособность и функциональность.
- Дата производства указана на изделии и/или на упаковке, а также в сопроводительной документации.

УСТАНОВКА

- Убедитесь, что внутри мультиварки нет упаковочных материалов и посторонних предметов.
- Проверьте, не повреждены ли при транспортировке: крышка; корпус; дополнительные принадлежности. При обнаружении любых дефектов не включайте прибор; обратитесь к продавцу или в сервисный центр.
- Установите прибор на сухую, ровную и жароустойчивую поверхность.
- Не устанавливайте прибор вблизи горючих материалов, взрывчатых веществ и самовоспламеняющихся газов.
- Не ставьте прибор рядом с газовой или электрической плитой, а также другими источниками тепла.
- Не размещайте прибор в непосредственной близости к стене или мебели.
- Ничего не кладите на мультиварку.
- Мультиварку не следует располагать в шкафу. Для нормальной работы прибора необходимо обеспечить свободное пространство для вентиляции не менее: 20 см сверху и не менее 5 см с боковых сторон.
- Для перемешивания продуктов используйте деревянные или пластиковые ложки для предотвращения повреждения антипригарного покрытия.

РАБОТА

- В первую очередь помойте чашу, протрите поверхность нагревателя, съемную внутреннюю крышку и внутреннюю поверхность мультиварки.
- Поместите воду и продукты в чашу. Не заполняйте емкость мультиварки более чем на 3/5 ее объема. При варке продуктов, имеющих способность набухать в горячей воде (рис, сухие овощи) или выделять пену, не наполняйте кастрюлю более чем на половину ее объема. При этом общий объем продуктов и воды не должен быть менее 1/5 полного объема чаши.
- Поместите чашу внутрь мультиварки.
- Закройте крышку до щелчка.
- Подключите мультиварку к электросети.
- Мультиварка имеет 11 программ приготовления:

Программы приготовления	Автоматическое время приготовления	Автоматическая температура приготовления	Интервалы настройки времени приготовления. (Шаг)
КРУПЫ	10 мин.	98 °C	5 мин. - 1 ч. 30 мин. (1 мин.)
ЖАРКА	15 мин.	130-140 °C	5 мин. – 1 ч. 30 мин. (1 мин.)
ЙОГУРТ	8 ч.	42 °C	6 ч.- 12 ч. (10 мин.)

ВЫПЕЧКА	1 ч.	130 °С	20 мин.- 8 ч. (5 мин.)
ТОПЛЕНИЕ	5 ч.	45-95 °С	1 ч.- 8 ч. (10 мин.)
СУП	1 ч.	90 °С	20 мин.-8 ч. (5 мин.)
ВАРЕНЬЕ/ХОЛОДЕЦ	5 ч.	35-120 °С	1 ч.-6 ч. (5 мин.)
ПАРОВАРКА	15 мин.	120-125 °С	5 мин.-2 ч. (5 мин.)
ОТСРОЧКА СТАРТА	-	-	-
ПОДОГРЕВ/ ОТМЕНА	24ч	60 °С	-
МОЙ РЕЦЕПТ/ ВРЕМЯ ПРИГОТОВЛЕНИЯ	15 мин.	40-150 °С	5 мин.-12 ч. (1 мин.)

- При работе программы «ПАРОВАРКА» необходимо использовать решетку для пароварки. В чашу налейте воду, на решетку положите продукты, установите решетку на чашу.
 - Чтобы выбрать определенную программу нажмите кнопку «МЕНЮ» нужное количество раз. При этом напротив выбранной программы будет загораться световой индикатор. На дисплее вы увидите автоматическое время приготовления выбранной программы.
 - С помощью кнопок «ЧАСЫ (+)», «МИН (-)» вы можете изменить время приготовления согласно рецепту. Интервалы настройки времени приготовления для каждой программы указаны в таблице.
 - Для начала приготовления нажмите кнопку «СТАРТ», загорится индикатор данной кнопки.
 - По окончании работы мультиварка автоматически перейдет в режим подогрева.
- «МОЙ РЕЦЕПТ / ВРЕМЯ ПРИГОТОВЛЕНИЯ»**
- Данная функция позволяет приготовить блюдо, установив индивидуально не только время, но и температуру приготовления, отличные от настроек программ.
 - Нажмите кнопку «МОЙ РЕЦЕПТ/ ВРЕМЯ ПРИГОТОВЛЕНИЯ», на дисплее отобразится минимальная температура 40 °С. Вы можете установить нужную вам температуру в пределах от 40 °С до 150 °С. Для этого нажмите нужное количество раз кнопку «ЧАСЫ (+)». Чтобы подтвердить настройку, еще раз нажмите кнопку «МОЙ РЕЦЕПТ / ВРЕМЯ ПРИГОТОВЛЕНИЯ».
 - После этого вы можете установить время приготовления в пределах от 5 минуты до 12 часов с шагом 1 минута. Для этого нажимайте необходимое количество раз кнопки «ЧАСЫ (+)», «МИН (-)». Чтобы подтвердить настройку и начать приготовление, нажмите кнопку «СТАРТ».
- «ОТСРОЧКА СТАРТА»**
- Данная функция позволяет отложить время начала приготовления.
 - Для настройки функции нажмите кнопку «ОТСРОЧКА СТАРТА» и кнопками «ЧАСЫ (+)», «МИН (-)» установите время отсрочки старта. На дисплее будет отображаться время, через которое программа закончит работу.
 - Затем с помощью кнопки «МЕНЮ» выберите нужную программу приготовления
 - Для начала работы нажмите кнопку «СТАРТ»
- «ПОДОГРЕВ/ ОТМЕНА»**
- При необходимости, нажав на кнопку «ПОДОГРЕВ/ ОТМЕНА» вы можете остановить процесс приготовления.
 - Функция подогрева работает автоматически и включается только после окончания приготовления.
 - Максимальное время подогрева составляет 24 часа, при этом внутри мультиварки температура будет достигать значения 60 °С.
 - Данную функцию можно использовать для подогрева блюда. Для этого положите блюдо, которое необходимо подогреть в чашу мультиварки и нажмите кнопку «ПОДОГРЕВ/ ОТМЕНА».

ПРЕИМУЩЕСТВА

- Многофункциональные программы.
- Автоматическое управление всем процессом.
- Отсрочка времени начала приготовления.
- Высокий тепловой коэффициент полезного действия с экономией 40% энергии и 60% времени.
- Полностью герметичная конструкция для сохранения питательных веществ и вкуса, а также придания пище мягкости.
- Легко очищающаяся чаша мультиварки с 3-х слойным антипригарным покрытием. Чашу можно мыть в посудомоечной машине.
- В чаше можно хранить приготовленные блюда (в холодильнике), используя при этом внутреннюю съемную крышку.
- Надежные защитные устройства:
 - Защитное устройство для открытия и закрытия крышки.
 - Защитный ограничитель температуры. Он помогает автоматически остановить нагревание в случае работы мультиварки с пустой чашей или без чаши.

ОЧИСТКА И УХОД

- Прибор следует регулярно чистить и удалять с его поверхности любые остатки пищи.
- Перед очисткой выключите мультиварку, отключите ее от электросети и дайте прибору остыть.

- Протрите панель управління, зовнішню і внутрішню поверхню вологою тканиною з м'яким засобом, після чого витрітьте насухо. Не мийте корпус в воді і не розпилюйте воду на нього.
- Вийміть чашу теплою водою з м'яким засобом і витрітьте насухо. Желатально мийте чашу одразу після приготування їжі. Чашу також можна мийте в посудомийній машині
- Вийміть знімну внутрішню кришку.

ХРАНЕНИЕ

- Убедитесь, что прибор отключен от электросети и полностью остыл. Выполните все требования раздела "ОЧИСТКА И УХОД". Храните мультиварку с приоткрытой крышкой в сухом чистом месте.



Данный символ на изделии, упаковке и/или сопроводительной документации означает, что использованные электрические и электронные изделия и батарейки не должны выбрасываться вместе с обычными бытовыми отходами. Их следует сдавать в специализированные пункты приема. Для получения дополнительной информации о существующих системах сбора отходов обратитесь к местным органам власти.

Правильная утилизация поможет сберечь ценные ресурсы и предотвратить возможное негативное влияние на здоровье людей и состояние окружающей среды, которое может возникнуть в результате неправильного обращения с отходами.

UA ІНСТРУКЦІЯ З ЕКСПЛУАТАЦІЇ

- Шановний покупець! Ми вдячні Вам за придбання продукції торговельної марки SCARLETT та довіру до нашої компанії. SCARLETT гарантує високу якість та надійну роботу своєї продукції за умов дотримання технічних вимог, вказаних в посібнику з експлуатації.
- Термін служби виробу торгової марки SCARLETT у разі експлуатації продукції в межах побутових потреб та дотримання правил користування, наведених в посібнику з експлуатації, складає 2 (два) роки з дня передачі виробу користувачеві. Виробник звертає увагу користувачів, що у разі дотримання цих умов, термін служби виробу може значно перевищити вказаний виробником строк.

ЗАХОДИ БЕЗПЕКИ

- Неправильне поводження з приладом може призвести до його пошкодження та заподіяти шкоду користувачеві.
 - Перш ніж увімкнути прилад, перевірте, чи відповідають технічні характеристики, вказані на виробі, параметрам електромережі.
- УВАГА!** Вилка кабелю живлення має дрот і контакт заземлення. Підключайте прилад тільки до відповідних заземлених розеток.
- Використовувати тільки в побутових цілях відповідно до даного Посібника з експлуатації. Прилад не призначений для промислового використання.
 - Використовувати лише в приміщеннях.
 - Завжди відключайте пристрій від електромережі перед очищенням або, якщо Ви його не використовуєте.
 - Прилад не призначений для використання особами зі зниженими фізичними, чуттєвими або розумовими даними (включаючи дітей), або за відсутності у них життєвого досвіду або знань, якщо вони не контролюються, або не були проінструктовані щодо використання приладу особою, що відповідає за їхню безпеку.
 - З метою недопущення гри з приладом, діти повинні знаходитися під контролем.
 - Не залишайте увімкнений прилад без нагляду.
 - Не використовуйте приладдя, що не входить до комплекту поставки.
 - Не можна використовувати пристрій з пошкодженим кабелем живлення та/або вилкою. З метою уникнення небезпеки, пошкоджений кабель живлення необхідно замінити в авторизованому сервісному центрі.
 - Не занурюйте прилад і кабель живлення у воду або іншу рідину. Якщо це трапилось, негайно відключіть пристрій від електромережі та, перш ніж користуватися їм надалі, перевірте працездатність і безпеку приладу у кваліфікованих фахівців.
 - Стежте, щоб кабель живлення не торкався гострих країв та гарячих поверхонь.
 - Не тягніть за кабель живлення, не перекручуйте та не обмотуйте його навколо пристрою.
 - Використовуйте мультиварку тільки для приготування продуктів. У жодному випадку не сушіть в ній одяг, папір або інші предмети.
 - Не вмикайте мультиварку з порожньою чашу.
 - Не використовуйте мультиварку без чаші.
 - Не викладайте продукти безпосередньо на дно мультиварки, використовуйте чашу.
 - Не замінюйте чашу іншим контейнером.
 - Не використовуйте металеві предмети, що можуть подряпати чашу.
 - Покриття, нанесене на поверхню чаші, може поступово стиратися, тому необхідно використовувати її дбайливо.

- Керуйтеся рецептами приготування.
- Щоб уникнути короткого замикання та пошкодження приладу, не допускайте потрапляння води у вентиляційні отвори.
- У разі використання подовжувача, переконайтеся, що максимально допустима потужність кабелю відповідає потужності приладу.
- Увага! Під час роботи прилад нагрівається! У разі потреби контактування з мультиваркою під час її роботи, використовуйте кухонні рукавиці або прихватки.
- Бережіть обличчя та руки від пари, що виходить з клапана.
- Не вставляйте металеві або інші предмети у випускний отвір або будь-які інші деталі виробу.
- Не накривайте кришку мультиварки рушниками або іншими предметами.
- Обладнання відповідає вимогам Технічного регламенту обмеження використання деяких небезпечних речовин в електричному та електронному обладнанні.
- Не намагайтеся самостійно ремонтувати прилад або замінювати які-небудь деталі. При виявленні неполадок звертайтеся в найближчий Сервісний центр.
- Якщо виріб деякий час знаходився при температурі нижче 0°C, перед увімкненням його слід витримати у кімнаті не менше 2 годин.
- Виробник залишає за собою право без додаткового повідомлення вносити незначні зміни до конструкції виробу, що кардинально не впливають на його безпеку, працездатність та функціональність.
- Дата виробництва вказана на виробі та/або на упаковці, а також у супровідній документації.

ВСТАНОВЛЕННЯ

- Переконайтеся, що всередині мультиварки немає пакувальних матеріалів і сторонніх предметів.
- Перевірте, чи не пошкодились під час транспортування: кришка; корпус; додаткове приладдя; знімна чаша. У разі виявлення будь-яких дефектів, не вмикайте прилад; зверніться до продавця або у сервісний центр.
- Встановіть прилад на суху, рівну та жаростійку поверхню.
- Не встановлюйте прилад поблизу горючих матеріалів, вибухових речовин і самозаймистих газів.
- Не ставте прилад поряд з газовою або електричною плитами, а також іншими джерелами тепла.
- Не розміщуйте прилад в безпосередній близькості до стіни або меблів. Нічого не кладіть на мультиварку. Не перекривайте вентиляційні отвори.
- Мультиварку не слід розташовувати в шафі. Для нормальної роботи приладу необхідно забезпечити вільний простір для вентиляції: не менше: 20 см зверху, 10 см з боку задньої панелі та не менше 5 см з обох сторін.

РОБОТА

- В першу чергу помийте чашу, протріть поверхню нагрівача, знімну внутрішню кришку і внутрішню поверхню мультиварки.
- Покладіть воду та продукти в чашу. Не заповнюйте ємність мультиварки більш ніж на 3/5 від її об'єму. У разі приготування продуктів, яким властиво набухати в гарячій воді (рис, сухі овочі) або виділяти піну, не наповнюйте каструлю більш ніж на половину від її об'єму. При цьому загальний об'єм продуктів та води не повинен бути меншим 1/5 повного об'єму чаші.
- Покладіть чашу всередину мультиварки.
- Закрийте кришку до клацання.
- Увімкніть мультиварку в електромережу. При цьому почне миготіти світловий індикатор навпроти першої програми приготування. На дисплеї ви побачите автоматичний час роботи цієї програми.
- Мультиварка має 11 програм приготування.

Програми приготування	Автоматичний час приготування	Автоматична температура приготування	Інтервали налаштування часу приготування (Крок)
КРУПЫ (КРУПИ)	10 хв.	98 °C	5 хв. - 1 год. 30 хв. (1 хв.)
ЖАРКА (СМАЖЕННЯ)	15 хв.	130-140 °C	5 хв. – 1 год. 30 хв. (1 хв.)
ЙОГУРТ (ЙОГУРТ)	8 год.	42 °C	6 год. - 12 год. (10 хв.)
ВЫПЕЧКА (ВИПІЧКА)	1 год.	130 °C	20 хв. - 8 год. (5 хв.)
ТОМЛЕНИЕ (ТОМЛЕННЯ)	5 год.	45-95 °C	1 год. - 8 год. (10 хв.)
СУП (СУП)	1 год.	90 °C	20 хв.-8 год. (5 хв.)
ВАРЕНЬЕ/ХОЛОДЕЦ (ВАРЕННЯ/ХОЛОДЕЦЬ)	5 год.	35-120 °C	1 год. - 6 год. (5 хв.)
ПАРОВАРКА (ПАРОВАРКА)	15 хв.	120-125 °C	5 хв. -2 год. (5 хв.)

ОТСРОЧКА СТАРТА(ВІДСТРОЧЕНИЙ СТАРТ)	-	-	-
ПОДОГРЕВ/ ОТМЕНА (ПІДІГРІВАННЯ/ ВІДМІНА)	24 год.	60 °С	-
МОЙ РЕЦЕПТ / ВРЕМЯ ПРИГОТОВЛЕНИЯ (МІЙ РЕЦЕПТ / ЧАС ПРИГОТУВАННЯ)	15 хв.	40-150 °С	5 хв.-12 год. (1 хв.)

- Щоб обрати певну програму натисніть кнопку «МЕНЮ» (МЕНЮ) потрібну кількість разів. При цьому навпроти обраної програми буде загорятися світловий індикатор. На дисплеї ви побачите автоматичний час приготування обраної програми.
- За допомогою кнопок «ЧАСЫ (+)» (ГОДИНИ (+)), «МИН. (-)» (ХВ. (-)) ви можете змінити час приготування згідно рецепта. Межі налаштування часу приготування для кожної програми вказані в таблиці.
- Для початку приготування натисніть кнопку «СТАРТ» (СТАРТ), засвітиться індикатор цієї кнопки. Після закінчення роботи мультиварка автоматично перейде до режиму підігріву.
- У разі роботи програми «ПАРОВАРКА» (ПАРОВАРКА) необхідно використовувати решітку для пароварки. В чашу налейте води, на решітку покладіть продукти, встановіть решітку на чашу.

«МОЙ РЕЦЕПТ / ВРЕМЯ ПРИГОТОВЛЕНИЯ» (МІЙ РЕЦЕПТ / ЧАС ПРИГОТУВАННЯ)

- Ця функція дозволяє приготувати страву, встановивши індивідуально не тільки час, але й температуру приготування, відмінні від налаштувань програм.
- Натисніть кнопку «МОЙ РЕЦЕПТ / ВРЕМЯ ПРИГОТОВЛЕНИЯ» (МІЙ РЕЦЕПТ / ЧАС ПРИГОТУВАННЯ), на дисплеї відобразиться мінімальна температура 40⁰С. Ви можете встановити потрібну вам температуру в межах від 40⁰С до 150⁰С. Для цього натисніть та утримуйте кнопку «ЧАСЫ (+)». Щоб підтвердити налаштування, вдруге натисніть кнопку «МОЙ РЕЦЕПТ / ВРЕМЯ ПРИГОТОВЛЕНИЯ» (МІЙ РЕЦЕПТ / ЧАС ПРИГОТУВАННЯ).
- Після цього ви можете встановити час приготування в межах від 5 хвилини до 12 годин. Для цього натисніть та утримуйте кнопку «МИН. (-)» «ЧАСЫ (+)». Щоб підтвердити налаштування та почати приготування, натисніть кнопку «СТАРТ».

«ОТСРОЧКА СТАРТА» (ВІДСТРОЧЕНИЙ СТАРТ)

- Ця функція дозволяє відкласти час початку приготування.
- Для налаштування функції натисніть кнопку «ОТСРОЧКА СТАРТА» (ВІДСТРОЧЕНИЙ СТАРТ) та кнопками «ЧАСЫ (+)» (ГОДИНИ (+)), «МИН. (-)» (ХВ. (-)) встановіть час відстрочення старту. На дисплеї буде відобразитися час, через який програма закінчить роботу.
- Потім за допомогою кнопки «МЕНЮ» (МЕНЮ) оберіть потрібну програму приготування.
- Для початку роботи натисніть кнопку «СТАРТ» (СТАРТ).

«ПОДОГРЕВ/ ОТМЕНА» («ПІДІГРІВАННЯ/ ВІДМІНА»)

- За необхідності, натиснувши кнопку «ПОДОГРЕВ/ ОТМЕНА» (ПІДІГРІВАННЯ/ ВІДМІНА) ви можете зупинити процес приготування.
- Функція підігріву працює автоматично та вмикається тільки після закінчення приготування.
- Максимальний час підігріву складає 1 годин, при цьому всередині мультиварки температура буде досягати значення 60⁰С.
- Цю функцію можна використовувати для підігрівання страви. Для цього покладіть страву, яку необхідно підігріти в чашу мультиварки та натисніть кнопку «ПОДОГРЕВ/ ОТМЕНА» (ПІДІГРІВАННЯ/ ВІДМІНА).

ПЕРЕВАГИ

- Багатофункціональні програми.
- Автоматичне управління всім процесом.
- Відстрочення часу початку приготування.
- Високий тепловий коефіцієнт корисної дії з економією 40% енергії і 60% часу.
- Повністю герметична конструкція для збереження живильних речовин і смаку, а також надання їжі м'якості.
- Чаша мультиварки легко очищується і має 3-шарове антипригарне покриття. Чашу можна мити в посудомийній машині.
- В чаші можна зберігати приготовані страви (в холодильнику), використовуючи при цьому внутрішню знімну кришку.
- Надійні захисні пристрої:
- Захисний пристрій для відкриття і закриття кришки.
- Захисний обмежувач температури. Він допомагає автоматично зупинити нагрівання у разі роботи мультиварки з порожньою чашею або без чаші.

ОЧИЩЕННЯ ТА ДОГЛЯД

- Прилад слід регулярно чистити та видаляти з його поверхні будь-які залишки їжі.

- Перед очищенням вимкніть мультиварку та відключіть її від електромережі.
- Дайте приладу повністю охолонути. Протріть панель управління, зовнішню і внутрішню поверхні вологою тканиною з миючим засобом, після чого витріть досуха. Вимийте чашу теплою водою з миючим засобом і витріть досуха. Бажано мити чашу відразу після приготування їжі.
- Зніміть внутрішню знімну кришку ретельно вимийте її водою. Протріть насухо.
- Не застосовуйте агресивні речовини або абразивні матеріали.

ЗБЕРІГАННЯ

- Переконайтеся, що прилад вимкнений з електромережі та повністю охолонув. Виконайте всі вимоги розділу “ОЧИЩЕННЯ ТА ДОГЛЯД”. Зберігайте мультиварку з відчищеною кришкою в сухому чистому місці.



Цей символ на виробі, упаковці та/або в супровідній документації означає, що електричні та електронні вироби, а також батарейки, що були використані, не повинні викидатися разом із звичайними побутовими відходами. Їх потрібно здавати до спеціалізованих пунктів прийому.

Для отримання додаткової інформації щодо існуючих систем збору відходів зверніться до місцевих органів влади.

Належна утилізація допоможе зберегти цінні ресурси та запобігти можливому негативному впливу на здоров'я людей і стан навколишнього середовища, який може виникнути в результаті неправильного поводження з відходами.

ЖАБДЫҚ НҰСҚАУЫ

- Құрметті сатып алушы! SCARLETT сауда таңбасының өнімін сатып алғаныңыз үшін және біздің компанияға сенім артқаныңыз үшін Сізге алғыс айтамыз. Іске пайдалану нұсқаулығында суреттелген техникалық талаптар орындалған жағдайда, SCARLETT компаниясы өзінің өнімдерінің жоғары сапасы мен сенімді жұмысына кепілдік береді.
- SCARLETT сауда таңбасының бұйымын тұрмыстық мұқтаждар шеңберінде пайдаланған және іске пайдалану нұсқаулығында келтірілген пайдалану ережелерін ұстанған кезде, бұйымның қызмет мерзімі бұйым тұтынушыға табыс етілген күннен бастап 2 (екі) жылды құрайды. Аталған шарттар орындалған жағдайда, бұйымның қызмет мерзімі өндіруші көрсеткен мерзімнен айтарлықтай асуы мүмкін екеніне өндіруші тұтынушылардың назарын аударады.

ҚАУІПСІЗДІК ШАРАЛАРЫ

- Қауіпсіздік бойынша маңызды нұсқаулар. Мұқият оқып шығыңыз да, болашақта қарау үшін сақтап қойыңыз.
 - Құрылғыны дұрыс пайдаланбаса, бұл оның бұзылуына әкелуі және пайдаланушыға зиян келтіруі мүмкін.
 - Алғаш рет іске қосар алдында бұйымда көрсетілген техникалық сипаттамалардың электр желісінің параметрлеріне сәйкес келетін-келмейтінін тексеріңіз.
- ЕСКЕРТУ!** Қуат сымының ашасында жерге тұйықтау сымы мен түйіспесі бар. Аспапты тек жерге тұйықталған тиісті розеткаларға қосыңыз.
- Осы Пайдалану жөніндегі нұсқаулыққа сәйкес, тек тұрмыстық мақсаттарда пайдалану керек. Құрылғы өнеркәсіптік мақсатта қолдануға арналмаған.
 - Сыртта, үйден тыс пайдаланбаңыз.
 - Құрылғыны тазалар алдында немесе егер оны пайдаланбасаңыз, электр желісінен әрқашан ажыратып қойыңыз.
 - Дене, жүйке не болмаса ақыл-ой кемістігі бар, немесе осы құрылғыны қауіпсіз пайдалану үшін тәжірибесі мен білімі жеткіліксіз адамдардың (соның ішінде балалардың) қауіпсіздігі үшін жауап беретін адам қадағаламаса немесе құрылғыны пайдалану бойынша нұсқау бермесе, олардың бұл құрылғыны қолдануына болмайды.
 - Балалар құрылғымен ойнамауы үшін оларды үнемі қадағалап отыру керек.
 - Тоққа қосылған аспапты бақылаусыз қалдырмаңыз.
 - Жеткізілім жинағына кірмейтін керек-жарақтарды пайдалануға болмайды.
 - Құрылғыны бүлінген қорек сымымен және (немесе) ашасымен бірге пайдалануға болмайды. Қатерден сақтану үшін бүлінген қорек сымын уәкілетті сервис орталығында ауыстырту керек.
 - Аспапты және қорек сымын суға немесе басқа сұйық заттарға малмаңыз. Егер ондай жағдай орын алса, құрылғыны электр желісінен ажыратыңыз да, оны қайтадан пайдаланбас бұрын, аспаптың жұмысы мен қауіпсіздігін білікті мамандарға тексертіп алыңыз.
 - Қорек сымының өткір ұштар мен ыстық беткі қабаттарға тимеуін қадағалаңыз.
 - Қорек сымынан тартпаңыз, оны шиыршықтамаңыз және құрылғыны айналдырып орамаңыз.
 - Көп тағамдық қасқанды тек тамақ пісіру үшін ғана пайдаланыңыз. Ешқашан оның ішінде киім, қағаз немесе басқа заттарды кептірмеңіз.
 - Көп тағамдық қасқанның кәстрелі бос болғанда тоққа қоспаңыз.
 - Көп тағамдық қасқанды кәстрелсіз пайдаланбаңыз.

- Азық-түлікті көп тағамдық қасқанның түбіне тікелей қоймаңыз, ол үшін кәстрөлді қолданыңыз.
- Кәстрөлдің орнына басқа ыдыс қолданбаңыз.
- Кәстрөлге сызат түсіруі мүмкін металл заттарды пайдаланбаңыз.
- Кәстрөлдің беткі қабатына жалатылған жабын біртіндеп үйкелуі мүмкін, сондықтан оны абайлап пайдалану керек.
- Тамақ дайындау рецептеріне сүйеніңіз.
- Аспаптың қысқа тұйықталуына және бұзылуына жол бермеу үшін желдеткіш саңылауларға су ағуына жол бермеңіз.
- Ұзартқыш сым қолданған жағдайда, кабельдің ең үлкен шекті қуатының көп тағамдық қасқанның қуатына сәйкес келетініне көз жеткізіңіз.
- Ескерту! Жұмыс істеп тұрғанда аспап қатты қызып кетеді! Көп тағамдық қасқан жұмыс істеп тұрғанда, оны ұстау қажет болса, ас үйге арналған қолғап киіңіз немесе ұстағышты пайдаланыңыз.
- Бетіңіз бен қолыңызды саңылаудан шығатын будан сақтаңыз.
- Бұйымның бу шығатын саңылауына немесе кез келген басқа бөлшектеріне металл немесе басқа заттарды сұқпаңыз.
- Көп тағамдық қасқанның қақпағын сүлгімен немесе басқа заттармен жаппаңыз.
- Құрылғыны өз бетіңізше жөндеуге талпынбаңыз. Олқылықтар пайда болса жақын арадағы сервис орталығына апарыңыз.
- Егер бұйым біршама уақыт 0°C-тан төмен температурада тұрса, іске қосар алдында оны кем дегенде 2 сағат бөлме температурасында ұстау керек.
- Өндіруші бұйымның қауіпсіздігіне, жұмыс өнімділігі мен жұмыс мүмкіндіктеріне түбегейлі әсер етпейтін болмашы өзгерістерді оның құрылмасына қосымша ескертпестен енгізу құқығын өзінде қалдырады.
- Өндірілген күні өнімде және/немесе қорапта, сондай-ақ қосымша құжаттарда көрсетілген.

ОРНАТУ

- Көп тағамдық қасқанның ішінде орауыш материалдар мен бөгде заттардың жоқ екенін тексеріңіз.
- Тасымалдау кезінде төмендегілердің бүлінбегенін тексеріңіз: қақпақ; корпус; қосымша керек-жарақтар; алмалы кәстрөл. Кез келген ақаулық анықталған жағдайда аспапты тоққа қоспаңыз; сатушыға немесе сервис орталығына хабарласыңыз. Аспапты құрғақ, біртегіс әрі ыстыққа төзімді беткі қабатқа орнатыңыз.
- Аспапты жанғыш материалдардың, жарылғыш заттардың және өздігінен тұтанғыш газдардың жанында орнатпаңыз. Аспапты газ немесе электр пештерінің, сондай-ақ басқа жылу көздерінің қасына қоймаңыз.
- Аспапты қабырғаға немесе жиһазға тым жақын жерде орналастырмаңыз.
- Көп тағамдық қасқанның үстіне ештеңе қоймаңыз. Желдеткіш саңылауларды бітеп тастамаңыз.
- Көп тағамдық қасқанды шкафтың ішіне орналастыруға болмайды. Аспаптың қалыпты жұмыс істеуі үшін ауа еркін айналатын бос кеңістікті қамтамасыз ету қажет: кем дегенде: үстінен 20 см, артқы панелі жағынан 10 см және екі бүйірінен кем дегенде 5 см.

ЖҰМЫС

- Ең бірінші кезекте шараны, қыздырғыштың беткі қабатын және көп тағамдық қасқанның ішкі жағының беткі қабатын сүртіңіз.
- Шараға су құйып, азық-түлікті салыңыз. Азық-түлікті көп тағамдық қасқанның шарасының 3/5 көлемінен асырмай салыңыз. Ыстық суда бөрте алатын (күріш, құрғақ көкөніс) немесе көбік түзетін азық-түлікті пісірген кезде, кәстрөлдің көлемінің жартысынан асыра толтыруға болмайды. Бұл орайда азық-түлік пен судың жалпы көлемі шараның толық көлемінің кем дегенде 1/5 бөлігіндей болуға тиіс.
- Шараны көп тағамдық қасқанның ішіне қойыңыз.
- Қақпағын сырт еткенше жабыңыз.
- Көп тағамдық қасқанды электр желісіне жалғаңыз. Сол кезде бірінші тамақ дайындау бағдарламасының тұсындағы жарық индикаторы жыпылықтай бастайды.

Тамақ дайындау бағдарламалары:	Автоматты дайындау уақыты	Автоматты дайындау температурасы	Дайындау уақытын орнату аралықтары. (Қадам)
КРУПЫ (ЖАРМАЛАР)	10 мин.	98°C	5 мин. - 1 сағ. 30 мин. (1 мин.)
ЖАРКА (ҚУЫРУ)	15 мин.	130-140°C	5 мин. - 1 сағ. 30 мин. (1 мин.)
ЙОГУРТ	8 сағ.	42°C	6 сағ. - 12 сағ. (10 мин.)
ВЫПЕЧКА (ҚАМЫРДАН ПІСІРУ)	1 сағ.	130°C	20 мин. - 8 сағ. (5 мин.)
ТОМЛЕНИЕ (ДЕМДЕУ)	5 сағ.	45-95°C	1 сағ. - 8 сағ. (10 мин.)
СУП (КӨЖЕ)	1 сағ.	90°C	20 мин. - 8 сағ. (5 мин.)
ВАРЕНЬЕ/ХОЛОДЕЦ (ҚАЙНАТПА/ДІРІЛДЕК)	5 сағ.	35-120°C	1 сағ. - 6 сағ. (5 мин.)
ПАРОВАРКА (БУ ПІСІРГІШ)	15 мин.	120-125°C	5 мин. - 2 сағ. (5 мин.)

ОТСРОЧКА СТАРТА(БАСТАУДЫ КЕЙІНГЕ ҚАЛДЫРУ)	-	-	-
ПОДОГРЕВ/ ОТМЕНА (ЖЫЛЫТУ/ БОЛДЫРМАУ)	24 сағ.	60 °С	-
МОЙ РЕЦЕПТ / ВРЕМЯ ПРИГОТОВЛЕНИЯ (МЕНИҢ РЕЦЕПТИМ / ДАЙЫНДАУ УАҚЫТЫ)	15 мин.	40-150 °С	5 мин.-12 сағ. (1 мин.)

- Бағдарламалар мен олардың параметрлерінің толығырақ сипаттамасы рецепттер кітабында берілген.
- Белгілі бір бағдарламаны таңдау үшін «МЕНЮ» (мәзір) түймешігін қанша рет керек болса, сонша рет басыңыз. Сол кезде таңдалған бағдарламаның тұсында жарық индикаторы жанады. Дисплейде таңдалған бағдарламаның автоматты дайындау уақытын көресіз.
- «ЧАСЫ (+)», «МИН (-)» (сағат), (минут) түймешіктерінің көмегімен сіз пісіру уақытын рецептке сәйкес өзгерте аласыз. Әр бағдарлама бойынша дайындау уақытын реттеу шектері кестеде келтірілген.
- Тамақ дайындауды бастау үшін «СТАРТ» (бастау) түймешігін басыңыз, сонда осы түймешіктің индикаторы жанады.
- Жұмысы аяқталғаннан кейін көп тағамдық қасқан автоматты түрде жылыту режиміне ауысады.
- «БУҒА ПІСІРУ» бағдарламасы жұмыс істеп тұрғанда бу қасқанға арналған торды пайдалану қажет. Шараға су құйыңыз, тордың үстінен азық-түлікті салыңыз да, шараның үстінен торды орнатыңыз.

«МОЙ РЕЦЕПТ / ВРЕМЯ ПРИГОТОВЛЕНИЯ» (МЕНИҢ РЕЦЕПТИМ / ДАЙЫНДАУ УАҚЫТЫ)

- Бұл функция тағамды тек бағдарлама параметрлерінен басқа дайындау уақытын ғана емес, сондай-ақ дайындау температурасын да бөлек орнатып пісіруге мүмкіндік береді.
- «МОЙ РЕЦЕПТ/ ВРЕМЯ ПРИГОТОВЛЕНИЯ» (менің рецептім / дайындау уақыты) түймешігін басыңыз, сонда дисплейде ең кіші температура көрінеді.
- 40°С. Сіз өзіңізге керекті температураны 40°С-тан 150°С-қа дейінгі аралықта орната аласыз. Бұл үшін «ЧАСЫ (+)» түймешігін басып ұстап тұрыңыз. Орнатылған параметрді растау үшін «МОЙ РЕЦЕПТ/ ВРЕМЯ ПРИГОТОВЛЕНИЯ» (менің рецептім / дайындау уақыты) түймешігін тағы бір рет басыңыз.
- Осыдан кейін сіз тамақ пісіру уақытын 5 минуттан 12 сағатқа дейінгі ауқымда өзгерте аласыз. Бұл үшін «МИН (-)»«ЧАСЫ (+)» түймешігін басып ұстап тұрыңыз. Орнатылған параметрді растап, тамақ пісіруді бастау үшін «СТАРТ/СТОП» (бастау/тоқтату) түймешігін басыңыз.

«ОТСРОЧКА СТАРТА» (БАСТАУДЫ КЕЙІНГЕ ҚАЛДЫРУ)

- Бұл функция тағам дайындай бастау уақытын кейінге қалдыруға мүмкіндік береді.
- Функцияны реттеу үшін «ОТСРОЧКА СТАРТА» (бастауды кейінге қалдыру) түймешігін басыңыз да, «ЧАСЫ (+)» (сағат), «МИН (-)» түймешіктерінің көмегімен бастауды кейінге қалдыру уақытын орнатыңыз. Дисплейде бағдарлама қанша уақыттан кейін жұмысын аяқтайтын болса, сол уақыт бейнеленеді.
- Содан кейін «МЕНЮ» (мәзір) түймешігінің көмегімен керекті дайындау уақытын таңдаңыз.
- Жұмысты бастау үшін «СТАРТ» (бастау) түймешігін басыңыз.

«ПОДОГРЕВ/ ОТМЕНА» (ЖЫЛЫТУ/ БОЛДЫРМАУ)

- Қажет болған жағдайда, «ПОДОГРЕВ/ ОТМЕНА» (жылыту/ болдырмау) түймешігін басу арқылы сіз тамақ дайындауды тоқтата аласыз.
- Жылыту функциясы автоматты түрде жұмыс істейді де, дайындау аяқталғаннан кейін ғана іске қосылады.
- Жылытудың ең ұзақ уақыты 1 сағатты құрайды, бұл орайда көп тағамдық қасқанның ішіндегі температура 60°С мәніне дейін жететін болады.
- Бұл функцияны тағамды жылыту үшін пайдалануға болады. Бұл үшін жылытылатын тағамды көп тағамдық қасқанның шарасына салыңыз да, «ПОДОГРЕВ/ ОТМЕНА» (жылыту/ болдырмау) түймешігін басыңыз.

АРТЫҚШЫЛЫҚТАРЫ

- Көп функциялы бағдарламалар.
- Барлық үдеріс автоматты түрде басқарылады.
- Тамақ пісіруді бастау уақытын кейінге қалдыру.
- 40% қуат пен 60% уақыт үнемделетін, жоғары жылу шығаратын пайдалы әрекет коэффициенті.
- Тағамның нәрлі заттектері мен дәмін сақтауға, сондай-ақ тағамды жұмсақ етуге арналған түгелдей бітеу құрылма.
- Әмбебап пісіргіштің түбі күймейтін 3 қабатпен қапталған, оңай тазаланатын шарасы бар. Шараны ыдыс жуғыш машинада жууға болады. Әмбебап пісіргіштің ыдыс жуғыш машинада жууға болады.
- Ыдысқа сіз ішкі алынбалы қақпағын пайдаланып, (а тоңазытқышта) Піскен тағамды сақтауға болады.
- Сенімді қорғағыш құрылғылар:
- Қақпақты ашып-жабуға арналған қорғағыш құрылғы.
- Температураның қорғаныстық шектегіші. Ол әмбебап пісіргіштің шарасы бос күйінде немесе шарасыз жұмыс істеген жағдайда, қызуды автоматты түрде тоқтатуға көмектеседі.

ТАЗАЛАУ ЖӘНЕ КҮТІП ҰСТАУ

- Аспапты мезгіл-мезгіл тазалап, беткі қабатынан тағамның кез келген қалдығын кетіріп отыру керек.
- Тазалар алдында көп тағамдық қасқанды өшіріп, электр желісінен ажыратыңыз.
- Аспап әбден суығанша күтіңіз. Басқару панелін, ішкі және сыртқы беткі қабаттарын жуғыш зат қосылған дымқыл шүберекпен сүртіңіз де, әбден құрғатып сүртіңіз. Кәстрөлді жуғыш зат қосылған жылы сумен жуып, құрғатып сүртіңіз. Кәстрөлді тамақ пісіргеннен кейін дереу жуған дұрыс.
- Сумен жуыңыз, ішкі алынбалы қақпағын алыңыз. Құрғатып сүртіңіз.
- Жеміргіш заттарды немесе түрпілі материалдарды қолданбаңыз.

САҚТАЛУЫ

- Аспаптың электр желісінен ажыратылып, әбден суығанына көз жеткізіңіз. “ТАЗАЛАУ ЖӘНЕ КҮТІП ҰСТАУ” тарауының барлық талаптарын орындаңыз. Көп тағамдық қасқанды қақпағы сәл ашық күйде, құрғақ таза жерде сақтаңыз.



Өнімдегі, қораптағы және/немесе қосымша құжаттағы осындай белгі қолданылған электрлік және электрондық бұйымдар мен батарейкалар кәдімгі тұрмыстық қалдықтармен бірге шығарылмауы керек дегенді білдіреді. Оларды арнайы қабылдау бөлімшелеріне өткізу қажет.

Қалдықтарды жинау жүйелері туралы қосымша мәліметтер алу үшін жергілікті басқару органдарына хабарласыңыз.

Қалдықтарды дұрыс кәдеге жарату бағалы ресурстарды сақтауға және қалдықтарды дұрыс шығармау салдарынан адамның денсаулығына және қоршаған ортаға келетін теріс әсерлердің алдын алуға көмектеседі.

EST KASUTAMISJUHEND OHUTUSNÕUANDED

- Enne teekannu kasutuselevõttu tutvuge tähelepanelikult käesoleva juhendiga. Nii väldite võimalikke vigu ja ohte seadme kasutamisel.
- Enne esimest sisselülitamist kontrollige, kas tootele märgitud tehnilised karakteristikud vastavad soovitud parameetritele.
- Vale kasutamine võib põhjustada seadme riket, materiaalselt kahju, ka teekannu kasutaja tervise kahjustamist.
- Antud seade on mõeldud ainult koduseks kasutamiseks, mitte tööstuslikuks kasutamiseks.
- Eemaldage seade soovitud ajaks, mil seda ei kasutata.
- Teekannu alus ei tohi märjaks saada.
- Ärge pange seadet ja juhet vette või teistesse vedelikesse. Kui seade on vette sattunud, eemaldage ta kohe soovitud ja pöörake Teeninduskeskusesse seadme töökorra ja ohutuse kontrollimiseks.
- Seade ei ole ette nähtud kasutamiseks alanenud füüsiliste, tunnetuslike ja vaimsete võimetega isikutele (kaasa arvatud lastele) või neile, kellel puuduvad selleks kogemused või teadmised, kui nad ei ole järelevalve all või kui neid ei ole instrueerinud seadme kasutamise suhtes nende ohutuse eest vastutav isik.
- Lapsed peavad olema järelevalve all, et nad ei pääseks seadmega mängima.
- Jälgige seda, et juhe ei puutuks vastu teravaid servi ja kuumi pindu.
- Ärge eemaldage seadet soovitud juhtimest tõmmates vaid alati tuleb hoida kinni juhtme otsas olevast pistikust.
- Asetage seade kuivale tasasele pinnale. Ärge asetage seadist kuumadele pindadele, soojusallikate (näiteks elektripliitide) ja kardinale lähedale ning rippriiulite alla.
- Ärge jätke töötavat seadet järelevalveta.
- Ärge laske lastel seadet kasutada ilma täiskasvanu juuresolekuta.
- Kasutage universaalset küpsetit ainult toiduainete valmistamiseks. Ärge kasutage seda kunagi riiete, paberi või teiste esemete kuivatamiseks.
- Ärge lülitage universaalset küpsetit sisse, kui selles on tühi anum.
- Ärge kasutage universaalset küpsetit ilma anumata.
- Ärge pange toiduaineid otse universaalse küpseti põhja peale, kasutage anumata.
- Ärge kasutage kunagi mõnda teist anumata peale kaasasoleva.
- Ärge kasutage metallemeid, mis võivad anumata kriipida.
- Anuma pinna katematerjal võib aja jooksul ära kuluda, seega peaksite seda ettevaatlikult kasutama.
- Järgige rangelt küpsetusretsepte.
- Kui universaalset küpsetit ei suudeta puhtana hoida, võib selle tagajärjel pind kahjustuda, mis võib halvasti seadme tööle mõjuda ning ohustada kasutajat.
- Pikendusjuhet kasutades jälgige, et juhtme maksimaalne lubatud võimsus vastaks seadme võimsusele.

- Tähelepanu! Seade muutub töötades kuumaks! Vajaduse korral kasutage puudutamiseks pajakindaid või -lappi, kui seadet on vaja töö ajal puudutada.
- Kaitske oma nägu ja käsi ventiili vahelt väljuva auru eest.
- Ärge pange metallesemeid ega muid esemeid väljalaskeventiili ega teiste seadme detailide sisse.
- Ärge katke universaalse küpseti kaant rätikute või teiste esemetega.
- Ärge püüdke antud seadet iseseisvalt remontida. Vea kõrvaldamiseks pöörduge lähima teeninduskeskuse poole.
- Kui toode on olnud mõnda aega õhutemperatuuril alla 0°C, tuleb hoida seda enne sisselülitamist vähemalt 2 tundi toatemperatuuril.
- Tootja jätab endale õiguse teha ilma täiendava teatamiseta toote konstruktsiooni ebaolulisi muudatusi, mis ei mõjuta selle ohutust, töövõimet ega funktsioneerimist.
- Tootmiskuupäev on ära toodud tootel ja/või pakendil, aga ka saatedokumentatsioonis.

SEADISTAMINE

- Kontrollige, et küpseti sisse pole jäänud pakkematerjale ega ebavajalikke esemeid.
- Kontrollige seadet ja veenduge, et kaas, korpus, eemaldatav anum ja muud tarvikud pole transportimisel kahjustusi saanud.
- Vigade leidmisel ärge lülitage seadet sisse ning pöörduge teenindusse või tarnija poole.
- Asetage seade kuivale, tasasele ja kuumakindlale pinnale.
- Ärge pange seadet kergesisüttivate materjalide, plahvatusohtlike ainete ega isesüttivate gaaside lähedusse.
- Ärge pange seadet gaasipilli, elektriahju ega teiste kuumusallikate lähedusse.
- Ärge pange seadet seinte või mööbli vahetusse lähedusse.
- Ärge pange ühtegi eset universaalse küpseti peale.
- Ärge pange universaalset küpsetit kappi. Normaalse töö tagamiseks jätke seadme ümber ventilatsiooni jaoks vaba ruumi: vähemalt 20 cm korpuse kohal, 10 cm tagapaneeli taga ning 5 cm korpuse küljeseinte ümber.

TOIMING

- Enne esmakordset kasutamist: pühkige puhtaks keedupott, kuumaelemendi pind ja universaalkeetja sisemus.
- Pange vesi ja toit keedupotti. Ärge täitke keetjat rohkem kui 3/5 võrra. Kuumas vees paisuvate toiduainete (riis, kuivad köögiviljad) keetmisel või kui on tõenäosus, et toit võib vahutada, ei tohiks potti täita rohkem kui poole võrra. Sellisel juhul ei tohiks toiduainete ja vee kogumaht ületada 1/5 poti kogumahtuvusest.
- Asetage pott universaalkeetja väliskorpusesse.
- Sulgege kaas, kuni kuulete klõpsu.
- Ühendage universaalkeetja vooluvõrku. Vilkuma hakkab esimesele toiduvalmistusprogrammile vastav märgutuli.

Valmistamisprogrammid	Automaatne valmistusaeg	Automaatne valmistamistemperatuur	Valmistusaja seadete intervallid (Samm)
КРУПЫ (KRUUBID)	10 min	98°C	5 min - 1 h 30 min (1 min)
ЖАРКА (PRAADIMINE)	15 min	130-140°C	5 min - 1 h 30 min (1 min)
ЙОГУРТ (JOGURT)	8 h	42°C	6 h- 12 h (10 min)
ВЫПЕЧКА (KÜPSETIS)	1 h	130°C	20 min- 8 h (5 min)
ТОМЛЕНИЕ (HAUTAMINE)	5 h	45-95°C	1 h- 8 h (10 min)
СУП (SUPP)	1 h	90°C	20 min-8 h (5 min)
ВАРЕНЬЕ/ХОЛОДЕЦ (MOOS/SÜLT)	5 h	35-120°C	1 h-6 h (5 min)
ПАРОВАРКА (AURUTI)	15 min	120-125°C	5 min-2 h (5 min)
ОТСРОЧКА СТАРТА (VIIBEGA KÄIVITUS)	-	-	-
ПОДОГРЕВ/ ОТМЕНА (EELSOOJENDUS/TÜHISTA)	24 h	60°C	-
МОЙ РЕЦЕПТ / ВРЕМЯ ПРИГОТОВЛЕНИЯ (MINU RETSEPT/VALMISTUSAEG)	15 min	40-150°C	5 min -12 h (1 min)

- Vajutage «МЕНЮ» (MENÜÜ) nuppu seni, kuni leiata soovitud toiduprogrammi. Programmi valimisel sütib programmi kõrval asuv vastav märgutuli. Näidikule ilmub valitud programmi automaatne kestusaeg.
- Retseptiraamatus toodud küpsetusaegade valimiseks kasutage «ЧАСЫ (+)» (TUNDI (+)) ja «МИН (-)» (MINUTIT (-)) nuppe. Kõigi programmide lubatud reguleerimisvahemikud on ülaltoodud tabelis.

- Töö alustamiseks vajutage nuppu «СТАРТ» (START). Sütib nupu LED tuluke.
- Pärast töö lõpetamist lülitub universaalkeetja automaatselt soojendusrežiimile.
- Kasutage «ПАРОВАРКА» (AURUTI) programmi jaoks traatraami. Kallake vesi potti, pange toit raamile ja asetage traatraam potti. Retseptiraamatus on ära toodud toiduvalmistusprogrammide üksikasjalik kirjeldus ja reguleerimisvariandid.

«МОЙ РЕЦЕПТ / ВРЕМЯ ПРИГОТОВЛЕНИЯ» (MINU RETSEPT/VALMISTUSAEG)

- See funktsioon laseb toitu valmistada automatprogrammide erinevaid valmistusaja ja temperatuuri sätteid kasutades.
- Vajutage nuppu «МОЙ РЕЦЕПТ/ ВРЕМЯ ПРИГОТОВЛЕНИЯ» (MINU RETSEPT/VALMISTUSAEG). Seejärel näidatakse minimaaltemperatuuri 40°C. Temperatuuri võite reguleerida vahemikus 40°C kuni 150°C. Reguleerimiseks vajutage ja hoidke «ЧАСЫ (+)» nuppu. Seade kinnitamiseks vajutage uuesti «МОЙ РЕЦЕПТ / ВРЕМЯ ПРИГОТОВЛЕНИЯ» (MINU RETSEPT/VALMISTUSAEG) nuppu.
- Pärast seda võite valmistusaega reguleerida vahemikus 5 minut kuni 12 tundi. Reguleerimiseks vajutage ja hoidke «МИН (-)» «ЧАСЫ (+)» nuppu. Seade kinnitamiseks ja töö alustamiseks vajutage «СТАРТ» (START) nuppu.

«ОТСРОЧКА СТАРТА» (VIIBEGA KÄIVITUS)

- Funktsioon võimaldab toiduvalmistamist käivitada eelnevalt seadistatud ajal.
- Funktsiooni seadistamiseks vajutage «ОТСРОЧКА СТАРТА» (START DELAY / VIIBEGA KÄIVITUS) nuppu ja valige soovitud käivitusaeg, kasutades «ЧАСЫ (+)» (TUNDI (+)) ja «МИН (-)» (MINUTIT (-)) nuppe. Näidikul on ära toodud eeldatav programmi lõpetamise aeg.
- Seejärel valige «МЕНЮ» (MENÜÜ) nupu abil soovitud toiduprogramm.
- Töö alustamiseks vajutage «СТАРТ» nuppu.

«ПОДОГРЕВ/ ОТМЕНА» (EELSOOJENDUS/TÜHISTA)

- Toiduvalmistusprotsessi peatamiseks vajutage «ПОДОГРЕВ/ ОТМЕНА» (EELSOOJENDUS/TÜHISTA) nupule.
- Eelsoojendusfunktsioon on automatrežiimil ja käivitub ainult siis, kui valmistusprotsess on lõppenud.
- Maksimaalne kuumutusperiood on 1 tundi. Selle jooksul ei ületa universaalkeetja temperatuuri 60°C.
- Funktsiooni saab kasutada toidu eelsoojenduseks. Funktsiooni kasutamiseks pange toit, mida soovite eelsoojendada, keetja kaussi, ja vajutage «ПОДОГРЕВ/ ОТМЕНА» (EELSOOJENDUS/TÜHISTA) nuppu.

EELISED

- Mitmefunktsionaalsed programmid.
- Automaatne kogu protsessi juhtimine.
- Toiduvalmistamise alguse edasilükkamine.
- Kõrge soojuskoefitsiendi kasutegur 40% energia ja 60% aja kokkuhoiuga.
- Täishermeetiline konstruktsioon toitainete ning maitse säilitamiseks ning toidu pehmemaks muutmiseks.
- Kergesti puhastuv multikeetja anum kolmekihilise nakkumisvastase kattega. Anumat võib pesta nõudepesumasinas.
- Kausis saate salvestada keedetud toitu (külmkapis), kasutades sisemise eemaldatav kaas.
- Turvalised kaitseseadmed:
-kaitseseade kaane avamiseks ja sulgemiseks.
-kaitsev temperatuuripiiraja. See aitab soojenemise automaatselt peatada, kui multikeetja käivitatakse tühja anumaga või ilma anumata.

PUHASTAMINE JA HOOLDUS

- Puhastage seadet regulaarselt ja eemaldage selle pinnalt kõik toidujäägid.
- Lülitage universaalne küpseti enne puhastamist välja ja vooluvõrgust lahti.
- Laske seadmel täielikult maha jahtuda. Puhastage juhtpaneel, küpseti sise- ja välispinnad puhastusvahendisse kastetud niiske lapiga ja seejärel kuivatage. Anumat peske soojas vees ja puhastusvahendis ning seejärel kuivatage rätiga. Anum on soovitatav pesta kohe pärast küpsetamist.
- Eemaldage sisemine eemaldatav kate, peske veega. Kuivatage.

Ärge kasutage korrodeerivaid või abrasiivseid aineid.

HOIUSTAMINE

- Veenduge, et seade on vooluvõrgust lahti ühendatud ning maha jahtunud. Tehke kõik vajalikud toimingud, mis on välja toodud „PUHASTAMINE JA HOOLDUS“ lõigus. Hoidke universaalküpsetit pisut avatud kaanega kuivas ja puhtas kohas.



Antud sümbol tootel, pakendil ja/või saatedokumentatsioonis tähendab, et kasutatud elektrilisi ja elektroonilisi tooteid ja patareisid ei tohi ära visata koos tavaliste olmejäätmetega. Need tuleb anda ära spetsialiseeritud vastuvõtupunktidesse.

Täiendava informatsiooni saamiseks olemasolevatest jäätmete kogumise süsteemidest pöörduge kohalike võimuorganite poole.

Ūīge utiliseerimine aitab hoida kokku hinnalisi ressursse ning ennetada vōimalikku negatiivset mōju inimeste tervisele ja ūmbritseva keskkonna olukorrale, mis vōib tekkida jāātmete ebaōīge kāitlemise tulemusel.

LV LIETOŠANAS INSTRUKCIJA DROŠĪBAS NOTEIKUMI

- Pirms ierīces ekspluatācijas uzmanīgi izlasiet doto lietošanas instrukciju, lai izvairītos no bojājumu radīšanas lietošanas laikā.
- Pirms pirmās ieslēgšanas pārbaudiet, vai tehniskie parametri, kas norādīti uz izstrādājuma, atbilst elektrotīkla parametriem
- Nepareiza ierīces lietošana var radīt tās bojājumus, materiālus zaudējumus un lietotāja veselības kaitējumus.
- Izmantot tikai sadzīves vajadzībām. Ierīce nav paredzēta rūpnieciskai izmantošanai.
- Vienmēr atslēdziet ierīci no elektrotīkla, ja Jūs to neizmantojat.
- Nepieļaujiet ūdens nokļūšanu uz barošanas pamatnes.
- Neizvietojiet ierīci vai elektrovaru ūdenī vai kādā citā šķidrumā. Ja tas ir noticis nekavējoties atslēdziet to no elektrotīkla un pirms turpināt ierīces lietošanu, pārbaudiet tās darba spējas un drošību pie kvalificētiem speciālistiem.
- Ierīce nav paredzēta izmantošanai personām (ieskaitot bērnus) ar pazeminātām fiziskām, emocionālām vai intelektuālām spējām vai personām bez dzīves pieredzes vai zināšanām, ja viņas nekontrolē vai neinstruē ierīces lietošanā persona, kas atbild par viņu drošību.
- Bērni ir jākontrolē, lai nepieļautu spēlēšanos ar ierīci.
- Sekojiet līdzi, lai elektrovads nepieskartos klāt asām malām un karstām virsmām.
- Lai atslēgtu ierīci no elektrotīkla, velciet aiz kontaktdakšas, nevis aiz vada aiz vada.
- Ierīcei stabili jāatrodas uz sausas līdzenas virsmas. Nenovietojiet ierīci uz karstām virsmām, kā arī siltuma avotu (piem. elektrisko plītiņu), aizkaru tuvumā un zem piekaramiem plauktiem.
- Nekad neatstājiet ieslēgtu ierīci bez uzraudzības.
- Izmantojiet multivāres ierīci tikai produktu pagatavošanai. Nekādā gadījumā nežāvējiet tajā drēbes, papīru vai citus priekšmetus.
- Nedarbiniet multivāres ierīci ar tukšu trauku.
- Neizmantojiet ierīci bez trauka.
- Nelieciet produktus tieši uz multivāres ierīces pamatnes, izmantojiet trauku.
- Neaizvietojiet trauku ar citu konteineri.
- Neizmantojiet metāla priekšmetus, kas var ieskrāpēt trauku.
- Trauka pārklājums var pakāpeniski nodilt, tāpēc ar to ir jāapietas saudzīgi.
- Izmantojiet pagatavošanas receptes.
- Multivāres ierīces nepienācīga uzturēšana tīrībā var izraisīt virsmas nodilumu, kas var nelabvēlīgi ietekmēt ierīces darbību un radīt potenciālus draudus lietotājam.
- Izmantojot pagarinātāju pārliecinieties, ka kabeļa maksimāli pieļaujamā jauda atbilst ierīces jaudai.
- Uzmanību! Darbības laikā ierīce sasilst! Gadījumā, ja multivāres ierīces darbības laikā ir nepieciešams kontakts ar to, lietojiet virtuves cimds.
- Sargājiet seju un rokas no tvaika, kas izplūst no vārsta.
- Neievietojiet metāla vai citus priekšmetus izplūdes vārstā vai jebkurās citās izstrādājuma daļās.
- Neapklājiet multivāres ierīces vāku ar dvieļiem vai citiem priekšmetiem.
- Ierīce paredzēta tikai ūdens uzsildīšanai. Aizliegts izmantot citiem mērķiem, tas var radīt ierīces bojājumus.
- Necentieties patstāvīgi labot ierīci vai nomainīt jebkādas detaļas. Ierīces bojājuma gadījumā dodieties uz tuvāko Servisa centru.
- Ja izstrādājums kādu laiku ir atradies temperatūrā zem 0°C, pirms ieslēgšanas tas ir jāpatur istabas apstākļos ne mazāk kā 2 stundas.
- Ražotājs patur sev tiesības bez papildu brīdinājuma ieviest izstrādājuma konstrukcijā nelielas izmaiņas, kas būtiski neietekmē tā drošību, darbību un funkcionalitāti.
- Ražošanas datums ir norādīts uz izstrādājuma un/vai iepakojuma, kā arī pavaddokumentos.

UZSTĀDĪŠANA

- Pārliecinieties, ka multivāres ierīces iekšpusē nav iepakojuma materiālu un nepiederošu priekšmetu.
- Pārbaudiet, vai transportēšanas laikā nav bojāts vāks, korpuss, papildu piederumi, noņemamais trauks.
- Gadījumā, ja tiek atklāti jebkādi defekti, nedarbiniet ierīci, griezieties pie pārdevēja vai servisa centrā.
- Novietojiet ierīci uz sausas, līdzenas un karstumizturīgas virsmas.
- Nenovietojiet ierīci degošu materiālu, sprāgstvielu un pašuzliesmojošu gāžu tuvumā.
- Nenovietojiet ierīci blakus gāzes vai elektriskai plītij, kā arī citiem siltuma avotiem.

- Nenovietojiet ierīci tiešā sienas vai mēbeļu tuvumā.
- Uz multivāres ierīces neko nelieciet.
- Multivāres ierīci nedrīkst ievietot skapī. Ierīces normālai darbībai jānodrošina brīva telpa ventilācijai: ne mazāk kā 20 cm no augšas, 10 cm no mugurpuses un ne mazāk kā 5 cm no sāniem.

DARBĪBA

- Vispirms noslaukiet trauku, sildītāja virsmu un multivāres ierīces iekšpusi.
- Ielejiet traukā ūdeni un ielieciet produktus. Nepiepildiet ierīces trauku vairāk kā par 3/5 no tā apjoma. Gatavojot produktus, kuri mēdz uzbriest karstā ūdenī (rīsi, sausie dārzeņi) vai puto, nepiepildiet kastrolī vairāk kā par pusi no tā apjoma. Vienlaikus kopējais produktu un ūdens apjoms nedrīkst būt mazāks par 1/5 no trauka pilna apjoma.
- Ievietojiet trauku multivāres ierīcē.
- Aizveriet vāku līdz klikšķim.
- Pievienojiet multivāres ierīci elektrotīklam. Vienlaikus sāks mirgot gaismas indikators iepretī pirmajai pagatavošanas programmai. Displejā parādīsies šīs programmas automātiskais darbības laiks.
- Multivāres ierīcei ir 11 pagatavošanas programmas.

Gatavošanas programmas	Automātiskais gatavošanas laiks	Automātiskā gatavošanas temperatūra	Gatavošanas laika regulēšanas intervāli (solis)
КРУПЫ (PUTRAIMI)	10 min	98°C	5 min – 1 h 30 min (1 min)
ЖАРКА (CERŠANA)	15 min	130–140°C	5 min – 1 h 30 min (1 min)
ЙОГУРТ (JOGURTS)	8 h	42°C	6 h – 12 h (10 min)
ВЫПЕЧКА (MĪKLAS IZSTRĀDĀJUMI)	1 h	130°C	20 min – 8 h (5 min)
ТОМЛЕНИЕ (SUTINĀŠANA)	5 h	45–95°C	1 h – 8 h (10 min)
СУП (ZUPA)	1 h	90°C	20 min – 8 h (5 min)
ВАРЕНЬЕ/ХОЛОДЕЦ (IEVĀRĪJUMS/GALERTS)	5 h	35–120°C	1 h – 6 h (5 min)
ПАРОВАРКА (TVAICĒŠANA)	15 min	120–125°C	5 min – 2 h (5 min)
ОТСРОЧКА СТАРТА (STARTA ATLIKŠANA)	-	-	-
ПОДОГРЕВ/ОТМЕНА (UZSILDĪŠANA/ATCELŠANA)	24 h	60°C	-
МОЙ РЕЦЕПТ/ВРЕМЯ ПРИГОТОВЛЕНИЯ (MANA RECEPTE/PAGATAVOŠANAS LAIKS)	15 min	40-150°C	5 min -12 h (1 min)

- Lai izvēlētos noteiktu programmu, piespiediet pogu «МЕНЮ» (IZVĒLNE) tik reizes, cik nepieciešams. Vienlaikus iepretī izvēlētajai programmai iedegsies gaismas indikators. Displejā parādīsies izvēlētas programmas automātiskais darbības laiks.
- Ar pogu «ЧАСЫ (+)» (STUNDAS (+)), «МИН (-)» (MINŪTES (-)) palīdzību var mainīt pagatavošanas laiku atbilstoši receptei. Pagatavošanas laika ievadīšanas robežas katrai programmai ir norādītas tabulā.
- Lai sāktu gatavošanu, piespiediet pogu «СТАРТ» (STARTS), iedegsies šīs pogas indikators.
- Darbības beigās multivāres ierīce automātiski pāries uzsildīšanas režīmā.
- Izvēloties programmu «ПАРОВАРКА» (TVAICĒŠANA), jāizmanto tvaikvāres režģis. Traukā ielejiet ūdeni, uz režģa novietojiet produktus, uzstādiet režģi uz trauka.

«МОЙ РЕЦЕПТ/ВРЕМЯ ПРИГОТОВЛЕНИЯ» (MANA RECEPTE/PAGATAVOŠANAS LAIKS)

- Šī funkcija ļauj pagatavot ēdienu, uzstādot individuāli ne tikai pagatavošanas laiku, bet arī pagatavošanas temperatūru, kas atšķiras no programmu iestatījumiem.
- Piespiediet pogu «МОЙ РЕЦЕПТ/ВРЕМЯ ПРИГОТОВЛЕНИЯ» (MANARECEPTE/PAGATAVOŠANAS LAIKS), displejā parādīsies minimālā temperatūra 40°C. Jūs varat ievadīt jums nepieciešamo temperatūru robežās no 40°C līdz 150 °C. Šim nolūkam piespiediet un turiet pogu «ЧАСЫ (+)». Iestatījuma apstiprināšanai vēl reiz piespiediet pogu «МОЙ РЕЦЕПТ/ВРЕМЯ ПРИГОТОВЛЕНИЯ» (MANA RECEPTE/PAGATAVOŠANAS LAIKS).
- Tagad jūs varat ievadīt pagatavošanas laiku robežās no 5 minūtes līdz 12 stundām. Šim nolūkam piespiediet un turiet pogu «МИН (-)» «ЧАСЫ (+)». Lai apstiprinātu iestatījumu un sāktu gatavošanu, piespiediet pogu «СТАРТ» (STARTS).

«ОТСРОЧКА СТАРТА» (STARTA ATLIKŠANA)

- Šī funkcija ļauj atlikt pagatavošanas laika sākumu.

- Funkcijas iestatīšanai piespiediet pogu «ОТСРОЧКА СТАРТА» (STARTA ATLIKŠANA) un ar pogu «ЧАСЫ (+)» (STUNDAS (+)), «МИН (-)» (MINŪTES (-)) palīdzību uzstādiet starta atlikšanas laiku. Displejā parādīsies laiks, pēc kura programma beigs darbību.
 - Tad ar pogas «МЕНЮ» (IZVĒLNE) palīdzību izvēlieties vajadzīgo programmu.
 - Darba sākumam piespiediet pogu «СТАРТ» (STARTS).
- «ПОДОГРЕВ/ОТМЕНА» (UZSILDĪŠANA/ATCELŠANA)**
- Nepieciešamības gadījumā, piespiežot pogu «ПОДОГРЕВ/ОТМЕНА» (UZSILDĪŠANA/ATCELŠANA) var pārtraukt pagatavošanas procesu.
 - Uzsildīšanas funkcija darbojas automātiski un ieslēdzas tikai beidzoties pagatavošanai.
 - Maksimālais uzsildīšanas laiks ir 1 stunda, un multivāres ierīces iekšpusē temperatūra sasniegs 60 °C.
 - Šo funkciju var izmantot ēdiena uzsildīšanai. Šim nolūkam ievietojiet uzsildāmo ēdienu multivāres ierīces traukā un piespiediet pogu «ПОДОГРЕВ/ОТМЕНА» (UZSILDĪŠANA/ATCELŠANA).

PRIEKŠROCĪBAS

- Daudzfunkcionālas programmas.
- Automātiska visa procesa vadība.
- Gatavošanas sākuma laika atlikšana.
- Augsts siltuma lietderības koeficients ar 40% enerģijas un 60% laika ietaupījumu.
- Pilnīgi hermētiska konstrukcija barības vielu un garšas saglabāšanai un ēdienu mīkstumam.
- Viegli tīrāms multivāres ierīces trauks ar trīskārtu pretpiedeguma pārklājumu. Trauku var mazgāt trauku mazgāšanas mašīnā.
- Dubenyje galite laikyti paruošto maisto (šaldytuve), naudojant vidinį nuimamą dangtelį.
- Drošas aizsargierīces:
 - Aizsargierīce vāka atvēršanai un aizvēršanai.
 - Temperatūras ierobežotājs, kas palīdz automātiski apturēt silšanu gadījumā, ja multivāres ierīce darbojas ar tukšu trauku vai bez tā.

TĪRĪŠANA UN APKOPE

- Ierīce ir regulāri jātīra un tās virsmas ir jāatbrīvo no ēdiena atliekām.
- Pirms tīrīšanas izslēdziet multivāres ierīci un atvienojiet to no elektrotīkla.
- Ļaujiet ierīcei pilnībā atdzist. Noslaukiet vadības paneli, ārējās un iekšējās virsmas, noņemamo trauku ar mitru audumu un mazgāšanas līdzekli, pēc tam nosausiniet. Izmazgājiet trauku siltā ūdenī ar mazgāšanas līdzekli un noslaukiet sausu. Vēlams mazgāt trauku uzreiz pēc ēdiena pagatavošanas.
- Nuimkite vidinį nuimamą dangtelį, nuplaukite jį vandeniu. Nušluostykite sausai.
- Neizmantojiet agresīvās vielas vai abrazīvos materiālus.

GLABĀŠANA

- Pārliecinieties, ka ierīce ir atvienota no elektrotīkla un ir pilnībā atdzisusi. Izpildiet visas sadaļas "TĪRĪŠANA UN APKOPE" prasības. Glabājiet multivāres ierīci ar mazliet atvērtu vāku sausā tīrā vietā.



Šis simbols uz izstrādājuma, iepakojuma un/vai pavaddokumentiem nozīmē, ka noliektus elektro- vai elektroniskos izstrādājumus un baterijas nedrīkst izmest kopā ar parastajiem sadzīves atkritumiem. Tie ir jānodod specializētajos pieņemšanas punktos.

Lai iegūtu papildu informāciju par esošajām atkritumu savākšanas sistēmām, vērsieties vietējā pašvaldībā. Pareiza utilizācija palīdzēs saglabāt vērtīgus resursus un novērst iespējamo negatīvo ietekmi uz cilvēku veselību un apkārtējās vides stāvokli, kas var rasties nepareizas rīkošanās ar atkritumiem rezultātā.

📖 VARTOTOJO INSTRUKCIJA SAUGUMO PRIEMONĒS

- Prietaiso gedimams išvengti prieš pirmąjį naudojimą atidžiai perskaitykite šią instrukciją.
- Prieš jungdami prietaisą pirmą kartą įsitinkinkite, ar prietaiso etiketėje nurodytos techninės charakteristikos atitinka tinklo parametrus.
- Neteisingai naudodamiesi gaminiu, Jūs galite jį sugadinti, patirti nuostolių arba pakenkti savo sveikatai.
- Naudoti tik buitiniams tikslams. Prietaisas nėra skirtas pramoniniam naudojimui.
- Nesinaudodami prietaisu, visada išjunkite jį iš elektros tinklo.
- Neleiskite vandeniui patekti ant šildymo pagrindo.
- Nenardinkite prietaiso ir maitinimo laido į vandenį bei kitus skysčius. Įvykus tokiai situacijai, nedelsdami išjunkite jį iš elektros tinklo ir kreipkitės į kvalifikuotus specialistus prietaiso veikimui bei saugumui patikrinti.
- Prietaisas nėra skirtas naudotis žmonėms (įskaitant vaikus), turintiems sumažėjusias fizines, jausmines ar protines galias; arba jie neturi patirties ar žinių, kai asmuo, atsakingas už tokių žmonių saugumą, nekontroliuoja ar neinstruktuoja jų, kaip naudotis šiuo prietaisu.
- Vaikus būtina kontroliuoti, kad jie nežaistų šiuo prietaisu.
- Pasirūpinkite, kad elektros laidai nelieštų aštrių kampų ir karštų paviršių.

- Traukdami kištuką iš elektros lizdo, niekada netempkite laido.
- Prietaisas turi tvirtai stovėti ant sauso lygaus paviršiaus. Nestatykite virdulio ant karštų paviršių bei šalia šilumos šaltinių (pvz., elektrinių viryklių), užuolaidų ir po pakabinamosiomis lentynomis.
- Niekada nepalikite įjungto prietaiso be priežiūros.
- Neleiskite vaikams naudotis prietaisu be suaugusiųjų priežiūros.
- Garų puodą naudokite tik gaminti maistą. Jokiu būdu nedžiovinkite jame drabužių, popieriaus ar kitų daiktų.
- Neįjunkite garų puodo, kai tuščias jo dubuo.
- Nenaudokite garų puodo be dubens.
- Nedėkite produktų tiesiogiai ant garų puodo dugno, naudokitės dubeniu.
- Nekeiskite dubens kitu indu.
- Nenaudokite metalinių daiktų, kurie galėtų pažeisti dubenį.
- Specialiąja danga padengtas dubens paviršius palaipsniui gali nusitrinti. Todėl būtina atsargiai juo naudotis.
- Vadovaukitės maisto paruošimo receptais.
- Jei nesirūpinama, kad garų puodas būtų švarus, gali nusidėvėti jo paviršius. Tai gali turėti neigiamos įtakos prietaiso eksploatavimui ir kilti pavojingos situacijos.
- Naudojant ilgintuvą, įsitikinkite, kad maksimali leidžiama kabelio galia atitiktų prietaiso galią.
- Dėmesio! Naudojant prietaisą, jis įkaista! Jei naudojantis garų puodu būtina prie jo liestis, mūvėkite virtuvines pirštines ar naudokite kitas apsaugos priemones.
- Saugokite veidą ir rankas nuo iš sklendės išeinančių garų.
- Į išleidimo sklendę ar kitas gaminio detales nedėkite metalinių ar kitų daiktų.
- Garų puodo dangčio neuždenkite rankšluosčiu ar kitais daiktais.
- Nebandykite savarankiškai remontuoti prietaiso arba keisti jo detales. Atsiradus gedimams kreipkitės į artimiausią Serviso centrą.
- Jeigu gaminys kai kurį laiką buvo laikomas žemesnėje nei 0°C temperatūroje, prieš įjungdami prietaisą palaikykite jį kambario temperatūroje ne mažiau kaip 2 valandas.
- Gamintojas pasilieka teisę be atskiro perspėjimo nežymiai keisti įrenginio konstrukciją išsaugant jo saugumą, funkcionalumą bei esmines savybes.
- Gamybos data nurodyta ant гaминio ir (arba) pakuotėje, taip pat lydinčioje dokumentacijoje.

MONTAVIMAS

- Įsitikinkite, kad garų puodo viduje nebūtų įpakavimo medžiagų ir pašalinių daiktų.
- Patikrinkite, kad pervežimo metu nebūtų pažeistas dangtelis, korpusas, priedai, išimamas dubuo.
- Aptikę bet kokių defektų, neįjunkite prietaiso, kreipkitės į pardavėją arba buitinės technikos priežiūros centrą.
- Prietaisą padėkite ant sauso, lygaus ir karščiui atsparaus paviršiaus.
- Nedėkite prietaiso šalia degių, sprogių medžiagų ir savaime užsidegančių dujų.
- Nedėkite prietaiso šalia dujų ar elektrinių viryklių, taip pat kitų šilumos šaltinių.
- Nedėkite prietaiso šalia sienos ar baldų.
- Nieko nedėkite į garų puodą.
- Nereikėtų dėti garų puodo į spintelę. Naudojantis prietaisu, būtina užtikrinti laisvą oro prieigą - ventiliaciją: ne mažiau 20 cm. iš viršaus, 10 cm. nuo galinės dalies ir ne mažiau 5 cm. iš šono.

NAUDOJIMAS

- Visų pirma, išvalykite indą, kaitintuvo paviršių ir garų puodo vidinį paviršių.
- indą įpilkite vandens ir pamerkite į jį maisto produktus. Į garų puodą nepilkite daugiau kaip 3/5 vandens. Verdant maisto produktus, kurie karštame vandenyje gali išbrinkti (ryžiai, sausos daržovės) ar išskirti putas, puodą užpildykite tik pusę jo tūrio. Tuo pat metu bendrasis maisto produktų ir vandens lygis turi būti ne didesnis nei 1/5 viso indo tūrio.
- Į garų puodą įdėkite indą.
- Uždėkite dangtį iki atžymos.
- Garų puodą įjunkite į maitinimo tinklą. Tuo pat metu pradės prieš pirmąją ruošos programą pradės mirksėti šviesos indikatorius. Monitoriuje bus pateiktas automatinis pasirinktosios programos darbo laikas.

Ruošos programa	Automatinis ruošos laikas	Automatinė ruošos programa	Ruošos laiko nustatymų intervalai (žingsnis)
КРУПЫ (KRUOPOS)	10 min.	98°C	5 min. - 1 val. 30 min. (1 min.)
ЖАРКА (KEPIMAS)	15 min.	130-140°C	5 min. - 1 val. 30 min. (1 min.)
ЙОГУРТ (JOGURTAS)	8 val.	42°C	6 val. - 12 val. (10 min.)
ВЫПЕЧКА (IŠKEPIMAS)	1 val.	130°C	20 min. - 8 val. (5 min.)
ТОМЛЕНИЕ (TROŠKINIMAS)	5 val.	45-95°C	1 val. - 8 val. (10 min.)

СУП (SRIUBA)	1 val.	90°C	20 min. - 48 val. (5 min.)
ВАРЕНЬЕ/ХОЛОДЕЦ (UOGIENĖ / ŠALTIENA)	5 val.	35-120°C	1 val. - 6 val. (5 min.)
ПАРОВАРКА (APDOROJIMAS GARAIS)	15 min.	120-125°C	5 min. - 2 val. (5 min.)
ОТСРОЧКА СТАРТА	-	-	-
ПОДОГРЕВ / ОТМЕНА	24 val.	60°C	-
МОЙ РЕЦЕПТ / ВРЕМЯ ПРИГОТОВЛЕНИЯ	15 min	40-150°C	5 min -12 val. (1 min)

- Norėdami išrinkti reikiamą ruošos programą, spauskite „МЕНЮ“ mygtuką tiek kartų, kol ji bus matoma monitoriuje. Tuo pačiu metu įsižiebs išrinktosios programos šviesos indikatorius. Monitoriuje matysite automatinį pasirinktosios programos ruošos laiką.
- Mygtuku „ЧАСЫ (+)“, „МИН (-)“ pagal receptą galite keisti ruošos laiką. Kiekvienos programos ruošos laiko nustatymo intervalai nurodyti lentelėje.
- Ruošos pradžioje paspauskite mygtuką „СТАРТ“, įsižiebs to mygtuko indikatorius.
- Baigus maisto ruošą, automatiškai bus įjungtas garų puodo šildymo režimas.
- Kai įjungta „ПАРОВАРКА“ maisto ruošos programa, būtina naudoti grotelles. Į indą įpilkite vandens, ant grotelių uždėkite maisto produktus, jas uždėkite ant indo.

„МОЙ РЕЦЕПТ / ВРЕМЯ ПРИГОТОВЛЕНИЯ“

- Ši funkcija leidžia ruošti patiekalą, atskirai nustatant ne tik laiką, bet ir temperatūrą, kuri skiriasi nuo programos nuostatų.
- Paspauskite mygtuką „МОЙ РЕЦЕПТ / ВРЕМЯ ПРИГОТОВЛЕНИЯ“ ekrane bus matoma minimali temperatūra:
- 40°C. Galite nustatyti Jums reikiamą temperatūrą nuo 40°C iki 150°C. Todėl paspauskite ir laikykite mygtuką «ЧАСЫ (+)». Patvirtindami šią nuostatą, dar kartą paspauskite mygtuką „МОЙ РЕЦЕПТ / ВРЕМЯ ПРИГОТОВЛЕНИЯ“
- Tada galite nustatyti ruošos laiką 5 min. - 12 val. intervalu. Paspauskite ir palaikykite mygtuką „МИН (-)“ «ЧАСЫ (+)». Norėdami patvirtinti šią nuostatą ir pradėti ruošti maistą, paspauskite mygtuką „СТАРТ“.

„ОТСРОЧКА СТАРТА“

- Minėta funkcija leidžia atidėti maisto ruošos pradžios laiką.
- Norėdami nustatyti šią funkciją, paspauskite mygtuką „ОТСРОЧКА СТАРТА“ ir mygtukai „ЧАСЫ (+)“, „МИН (-)“ nustatysite atidedamą pradžią. Monitoriuje bus matomas laikas, per kurį programa baigs nustatytą darbą.
- Tada mygtuku „МЕНЮ“ išrinkite reikiamą maisto ruošos programą.
- Ruošos pradžioje paspauskite mygtuką „СТАРТ“.

„ПОДОГРЕВ / ОТМЕНА“

- Jei reikia, paspaudę mygtuką „ПОДОГРЕВ / ОТМЕНА“ galite sustabdyti maisto ruošą.
- Šildymo funkcija veikia automatiškai ir įsijungia baigus maisto ruošą.
- Maksimalus šildymo laikas - 1 val. Tuo metu vidinė garų puodo temperatūra sieks iki 600C.
- Šia funkcija galima šildyti paruoštus patiekalus. Patiekalą, kurį reikia pašildyti, įdėkite į garų puodo indą ir paspauskite mygtuką „ПОДОГРЕВ / ОТМЕНА“.

PRIVALUMAI

- Daugiafunkcinės programos.
- Automatinis visų procesų valdymas.
- Maisto ruošos atidėjimo laikas
- Aukštas naudingosios veiklos šilumos koeficientas, leidžiantis sutaupyti 40% energijos ir 60% laiko.
- Visiškai hermetiška konstrukcija, leidžianti išsaugoti maistines medžiagas ir skonį, taip pat suteikti maistui minkštumo.
- Lengvai išvalomas daugiafunkcinio puodo dubuo su 3 sluoksniu nepridedančia danga. Dubenį galima plauti indaplovėje.
- Bļodā jūs varat uzglabāt ēdiena (ledusskapī), izmantojot iekšējo noņemams vāks.
- Patikimi apsauginiai įtaisai:
 - Apsauginis įtaisas atidarant ir uždarant dangtelį.
 - Apsauginis temperatūros ribotuvas. Jis padeda automatiškai sustabdyti pašildymą, kai daugiafunkcinis puodas veikia tuščiu dubeniu ar be jo.

VALYMAS IR PRIEŽIŪRA

- Prietaisą reikia reguliariai valyti ir nuo jo paviršiaus pašalinti bet kokius maisto likučius.
- Prieš valant, išjunkite garų puodą ir ištraukite maitinimo laidą iš elektros tinklo.

- Leiskite prietaisui atvėsti. Drėgnu audiniu, suvilgytu valymo priemonėmis, nuvalykite valdymo pultą, išorinį ir vidinį paviršių. Vėliau sausai nuvalykite. Išplaukite dubenį šiltu vandeniu ir plovimo priemonėmis ir sausai nuvalykite. Pageidaujama dubenį išplauti tuojau pat, paruošus valgį.
- Noņemiet iekšējo noņemamu vāciņu, nomazgājiet to ar ūdeni. Noslaucīt sausu.
- Nenaudokite agresyviųjų ar abrazīvinių medžiagų.

LAIKYMAS

- Įsitinkite, kad prietaisas būtų išjungtas iš maitinimo tinklo ir būtų visai atvėsęs. Atlikite visus „VALYMAS IR PRIEŽIŪRA“ skyriaus reikalavimus. Daugiafunkcinį garų puodą atvertu dangčiu saugokite sausoje vietoje.



Šis simbolis ant гаминіо, pakuotėje ir (arba) lydinčioje dokumentacijoje reiškia, kad naudojami elektriniai ir elektroniniai гаминіаі bei baterijos neturėtų būti išmetami (išmestos) kartu su įprastinėmis buitinėmis atliekomis. Juos (jas) reikėtų atiduoti specializuotiems priėmimo punktam.

Norint gauti papildomos informacijos apie galiojančias atliekų surinkimo sistemas, kreipkitės į vietines valdžios institucijas.

Teisingai utilizuojant atliekas, sutaupysite vertingų išteklių ir apsaugosite žmonių sveikatą ir aplinką nuo neigiamo poveikio, galinčio kilti netinkamai apdorojant atliekas.

HASZNALATI UTASÍTÁS

FONTOS BIZTONSÁGI INTÉZKEDÉSEK

- A készülék használata előtt, a készülék károsodása elkerülése érdekében figyelmesen olvassa el a Használati utasítást.
- Első használat előtt ellenőrizze, megfelelnek-e a terméken feltüntetett műszaki adatok a villamos hálózat adatainak.
- A helytelen kezelés a készülék károsodásához, anyagi kárhoz, vagy a használó egészségkárosodásához vezethet.
- Csak otthoni használatra, ne használja nagyüzemi célra.
- Használaton kívül mindig áramtalanítsa a készüléket.
- Víz ne kerüljön az áramforrást biztosító elemre!
- Ne merítse a készüléket és a vezetékét vízbe vagy más folyadékba. Hogyha ez megtörtént, azonnal áramtalanítsa a készüléket és, mielőtt újra használná azt, ellenőrizze a készülék munkaképességét és biztonságát szakképzett szerelő segítségével.
- Ne használják a készüléket fizikai-, érzelmi-, illetve szellemi fogyatékos személyek, vagy tapasztalattal, elegendő tudással nem rendelkező személyek (beleértve a gyerekeket) felügyelet nélkül, vagy ha nem kaptak a készülék használatával kapcsolatos instrukciót a biztonságukért felelős személytől.
- A készülékkel való játszás elkerülése érdekében tartsa a gyermekeket felügyelet alatt.
- Figyeljen arra, hogy a vezeték ne érintkezzen éles, vagy forró felülettel.
- A készülék áramtalanítása közben fogja a csatlakozódugót, ne húzza a vezetékét.
- A készüléket száraz, sima felületre szilárdan kell felállítani. Ne alítsa fel a készüléket forró felületre, valamint hőforrás (villamos tűzhely) függöny közelében és függő polcok alatt.
- Soha ne hagyja felügyelet nélkül a bekapcsolt teafőzőt.
- Felnőttek ellenőrzése nélkül ne engedje gyerekeknek használni a teafőzőt.
- Csak élelmiszer elkészítésére használja a multifunkciós főzőkészüléket. Soha ne szárítson benne ruhát, papírterméket vagy egyéb tárgyat.
- Ne használja a multifunkciós főzőkészüléket üres főzőedénnyel.
- Ne használja a multifunkciós főzőkészüléket főzőedény nélkül.
- Ne rakja ki a termékeket közvetlenül a multifunkciós főzőkészülék aljára, használjon főzőedényt.
- Ne helyettesítse a főzőedényt más edénnyel.
- Ne használjon fém tárgyakat, amelyek megkarcolhatják a főzőedényt.
- A főzőedény felületének a bevonata fokozatosan lekophat, ezért használja az edényt óvatosan.
- Kövesse a főzési receptek előírásait.
- Ha a multifunkciós főzőkészülék nem lesz tisztán tartva, ez felszíni kopáshoz vezethet, ami hátrányosan befolyásolhatja a műszer működését, és veszélyes lehet a felhasználó számára.
- Hosszabbító használatakor, győződjön meg róla, hogy a kábel megengedett maximális teljesítménye megegyezik a készülék teljesítőképességével.
- Figyelem! Üzemeltetés közben a készülék felmelegszik! A multifunkciós főzőkészülékkel való szükségszerű érintkezés esetén működés közben használjon edényfogó kesztyűt vagy lekapcsolható fogantyút.
- Védje arcát és kezeit a szelepen kiáradó gőztől.
- Ne helyezzen fém vagy egyéb tárgyakat a kivezető szelepbe, vagy a készülék bármely egyéb részébe.

- Ne takarja le a multifunkciós főzőkészülék fedelét törőlkendővel vagy egyéb tárggyal.
- Ne próbálja egyedül javítani a készüléket, cserélni az alkatrészeket. Forduljon a közeli szervizbe.
- Amennyiben a készüléket valamennyi ideig 0°C –nál tárolták, bekapcsolása előtt legalább 2 órán belül tartsa szobahőmérsékleten.
- A gyártónak jogában áll értesítés nélkül másodrendű módosításokat végezni a készülék szerkezetében, melyek alapvetően nem befolyásolják a készülék biztonságát, működőképességét, funkcionalitását.
- A gyártási idő a terméken és/vagy a csomagoláson, illetve a kísérő dokumentumokban található.

ELŐKÉSZÜLETEK

- Győződjön meg arról, hogy a főzőedény nem tartalmaz csomagolóanyagot vagy idegen tárgyat.
- Ellenőrizze, hogy nem sérült-e meg szállítás során a fedél, készüléktest, tartozékok, kivehető főzőedény.
- Ha bármilyen hibát észlel, ne kapcsolja be a készüléket, forduljon az eladóhoz vagy szervizközpontba.
- Helyezze a készüléket száraz, egyenletes és hőálló felületre.
- Ne helyezze a készüléket gyúlékony anyagok, robbanóanyagok, és öngyulladó gázforrás közelébe.
- Ne helyezze a készüléket gáz- vagy elektromos tűzhely, és egyéb hőforrás közelébe.
- Ne helyezze a terméket fal vagy bútor közelébe.
- Ne rakjon semmit a multifunkciós főzőkészülék tetejére.
- A multifunkciós főzőkészüléket ne helyezze szekrénybe. A készülék normál működéséhez elegendő helyet szükséges biztosítani szellőzés céljából: legalább 20 cm fentről, 10 cm a hátsó fal felől, és legalább 5 cm az oldalsó falaktól.

MŰKÖDÉS

- Elsősorban törölje meg a főzőedényt, a melegítőelem felületét és a multifunkciós főzőkészülék belső felületét.
- A vizet és a termékeket helyezze a főzőedénybe. Ne töltsen meg a multifunkciós főzőkészülék főzőedényét több mint 3/5 részre. Amennyiben olyan termékeket használ, amelyek forró vízben dagadnak (rizs, szárított zöldség) vagy habot képeznek, maximum félig töltsen meg a főzőedényt. Emellett, a termékek és a víz összmértéke ne legyen kevesebb a főzőedény teljes űrtartalma 1/5 részénél.
- Helyezze a főzőedényt a multifunkciós főzőkészülék belsejébe.
- Zárja le a fedelét kattanásig.
- Csatlakoztassa a multifunkciós főzőkészüléket az elektromos hálózathoz. Közben pislogni kezd az első főzési programmal szemben lévő égő. A kijelzőn megjelenik az adott program automatikus működési ideje.

Főzési program	Automatikus főzési idő beállítás	Automatikus hőmérséklet beállítás	Főzési időintervallum (Lépés)
КРУПЫ (DARÁK)	10 perc	98°C	5 perc - 1 óra 30 perc (1 perc)
ЖАРКА (SÜTÉS)	15 perc	130-140°C	5 perc – 1 óra 30 perc (1 perc)
ЙОГУРТ (JOGHURT)	8 óra	42°C	6 óra - 12 óra (10 perc)
ВЫПЕЧКА (SÜTEMÉNY)	1 óra	130°C	20 perc - 8 óra (5 perc)
ТОМЛЕНИЕ (LASSÚFŐZÉS)	5 óra	45-95°C	1 óra - 8 óra (10 perc)
СУП (LEVES)	1 óra	90°C	20 perc -8 óra (5 perc)
ВАРЕНЬЕ/ХОЛОДЕЦ (LEKVÁR/KOCSONYA)	5 óra	35-120°C	1 óra -6 óra (5 perc)
ПАРОВАРКА (GŐZFŐZŐ)	15 perc	120-125°C	5 perc -2 óra (5 perc)
ОТСРОЧКА СТАРТА (ELHALASZTOTT START)	-	-	-
ПОДОГРЕВ/ ОТМЕНА (MELEGÍTÉS/ TÖRLÉS)	24 óra	60°C	-
МОЙ РЕЦЕПТ / ВРЕМЯ ПРИГОТОВЛЕНИЯ(AZ ÉN RECEPTEM/FŐZÉSI IDŐ)	15 perc	40-150°C	5 perc -12 óra (1 perc)

- Ahhoz, hogy kiválasszuk a meghatározott programot, nyomja meg a “МЕНЮ” (MENÜ) gombot megfelelő mennyiségyszer. Közben a kiválasztott programmal szemben égni kezd az égő. A kijelzőn megjelenik a kiválasztott program automatikus elkészítési ideje.
- Az “ЧАСЫ (+)” (ÓRA(+)), “МИН (-)” (PERC(-)) gombok segítségével megváltoztathassa a főzési időt a receptnek megfelelően. Az időállítási határokat mindegyik program számára a táblázat tartalmazza.
- A főzés kezdetekor nyomja meg a “СТАРТ” (START) gombot, égni kezd az adott gomb égője.
- Az elkészítés végén a multifunkciós főzőkészülék automatikusan átvált melegítés üzemmódra.
- A “ПАРОВАРКА” (GŐZFŐZŐ) program működésekor gőzfőzőrácsot szükséges használni. A főzőedénybe öntsön vizet, a rácsra rakja rá a termékeket, helyezze a rácsot a főzőedényre.

“МОЙ РЕЦЕПТ / ВРЕМЯ ПРИГОТОВЛЕНИЯ” (AZ ÉN RECEPTEM/FŐZÉSI IDŐ)

- Az adott funkció lehetőséget nyújt a program-beállításoktól különböző, egyéni idő, és egyéni hőmérséklet beállítással elkészíteni az ételt.
- Nyomja meg a “МОЙ РЕЦЕПТ/ ВРЕМЯ ПРИГОТОВЛЕНИЯ” (AZ ÉN RECEPTEM/FŐZÉSI IDŐ) gombot, a kijelzőn megjelenik a 40°C minimális hőmérséklet. Beállíthassa az Önnek megfelelő hőmérsékletet 40°C-tól 150°C-ig. Ennek érdekében nyomja meg és tartsa lenyomva a «ЧАСЫ (+)» gombot. A beállítás jóváhagyása érdekében még egyszer nyomja meg a “МОЙ РЕЦЕПТ / ВРЕМЯ ПРИГОТОВЛЕНИЯ” (AZ ÉN RECEPTEM/FŐZÉSI IDŐ) gombot.
- Ezek után lehetőség nyílik beállítani a főzési időt 5 perc -12 óra időhatáron belül. Ehhez nyomja meg és tartsa lenyomva a “МИН (-)»ЧАСЫ (+)» gombot. A beállítás jóváhagyása és az elkészítés kezdete érdekében nyomja meg a START gombot.

“ОТСРОЧКА СТАРТА” (ELHALASZTOTT START)

- Jelen funkció lehetővé teszi az elkészítési idő kezdetét elhalasztani.
- A funkció beállításához nyomja meg az “ОТСРОЧКА СТАРТА” (ELHALASZTOTT START) gombot és az “ЧАСЫ (+)” (ÓRA (+)), “МИН (-)” (PERC (-)) gombokkal állítsa be az elhalasztás idejét. A kijelzőn megjelenik az idő, amennyin belül a program befejezi működését.
- Továbbá, a “МЕНЮ” (MENÜ) gomb segítségével válassza ki a megfelelő főzési programot.
- A működés elkezdéséhez nyomja meg a “СТАРТ” (START) gombot.

“ПОДОГРЕВ/ ОТМЕНА” (MELEGÍTÉS/ TÖRLÉS)

- Szükség esetén megnyomva a “ПОДОГРЕВ/ ОТМЕНА” (MELEGÍTÉS/ TÖRLÉS) gombot leállíthassa a főzési folyamatot.
- A melegítés funkció automatikusan működik és csak a főzés befejeztével kapcsol be.
- A melegítés maximális ideje: 1 óra, eközben a multifunkciós főzőkészülék belsejében a hőmérséklet el fogja érni a 600C értéket.
- Az adott funkciót az étel melegítésére lehet használni. Ennek érdekében rakja a melegítendő ételt a multifunkciós főzőkészülék főzőedényébe, és nyomja meg a “ПОДОГРЕВ/ ОТМЕНА” (MELEGÍTÉS/ TÖRLÉS) gombot.

ELŐNYÖK

- Többfunkciós programok.
- A teljes folyamat automatikus irányítása.
- A főzés kezdetének elhalasztása.
- Magas hőhatásfok 40% energia- és 60% időmegtakarítással.
- Teljesen hermetikus szerkezet a tápanyagok és ízek megőrzése, valamint az étel puhítása érdekében.
- Könnyen tisztítható tripla tapadásmentes bevonatú főzőedény.
- Egy tálba tárolhat főtt étel (hűtőszekrényben), egy belső levehető fedelet.
- Megbízható biztonsági berendezések:
 - Biztonsági berendezés a fedél nyitásához és zárásához.
 - Biztonsági hőmérséklet-korlátozó. Segít automatikusan leállítani a melegítést abban az esetben, ha a multifunkciós készülék üres főzőedénnyel vagy főzőedény nélkül működik.

TISZTÍTÁS ÉS KARBANTARTÁS

- A készüléket rendszeresen tisztítani szükséges, és eltávolítani felületéről az összes ételmaradékot.
- Tisztítás előtt kapcsolja ki a multifunkciós főzőkészüléket és áramtalanítsa azt.
- Hagyja a készüléket teljesen kihűlni. Törölje le a vezérlőpadot, a belső és külső felületeket nedves mosószeres törölkendővel, majd törölje szárazra. Mossa ki a főzőedényt meleg mosószeres vízzel, majd törölje szárazra. Főzés után célszerű azonnal megmosni a főzőedényt.
- Vegye le a belső levehető fedél, mossa le vízzel. Törölje szárazra.

Ne használjon agresszív anyagokat vagy súrolószereket.

TÁROLÁS

- Ellenőrizze, hogy a készülék áramtalanítva van, és teljesen lehűlt. Kövesse a TISZTÍTÁS ÉS KARBANTARTÁS fejezet összes követelményét. A multifunkciós főzőkészüléket nyitott fedéllel tárolja, száraz tiszta helyen.



Ez a jel a terméken, csomagoláson és/vagy kísérő dokumentumokon azt jelenti, hogy ezeket a használt villamos és elektronikus termékeket és elemeket tilos az általános háztartási hulladékkal kidobni. E tárgyakat speciális befogadó pontokban kell leadni.

A hulladékbecfogadó rendszerrel kapcsolatos kiegészítő információért forduljon a helyi illetékes hatósághoz. A megfelelő hulladékkezelés segít megőrizni az értékes erőforrásokat és megelőzheti az olyan esetleges negatív hatásokat az emberi egészségre és a környezetre, amelyek a nem megfelelő hulladékkezelés következtében felmerülhetnek fel.

RO MANUAL DE EXPLOATARE MASURI DE SECURITATE

- Utilizarea necorespunzătoare poate duce la deteriorarea aparatului și poate cauza daune utilizatorului.
 - Înainte de prima conectare, verificați, dacă caracteristicile tehnice ale produsului indicate pe eticheta produsului, corespund parametrilor rețelei electrice.
- ATENȚIE!** Furca cablului de alimentare are conductor și contact de legare la pământ. Conectați aparatul doar la prizele cu legare la pământ corespunzătoare.
- A se folosi doar în scopuri casnice, în conformitate cu Manualul de exploatare. Aparatul nu este destinat pentru utilizare industrială.
 - A nu se folosi în aer liber.
 - Deconectați întotdeauna aparatul de la rețeaua electrică înainte de curățare, sau dacă nu este utilizat.
 - Aparatul nu este destinat utilizării de către persoanele (inclusiv copii) cu capacități fizice, senzoriale sau mentale reduse, sau dacă nu dispun de experiență sau cunoștințe, cu excepția cazului în care acestea sunt supravegheate sau instruite cu privire la utilizarea aparatului de către o persoană responsabilă pentru siguranța lor.
 - Copiii trebuie să fie supravegheați pentru a nu permite jocul cu aparatul.
 - Nu lăsați aparatul conectat fără supraveghere.
 - Nu utilizați accesorii care nu sunt incluse în setul de furnizare.
 - În cazul cablului de alimentare deteriorat, pentru a evita pericolul, înlocuirea acestuia trebuie să fie realizată de către producător sau centrul de deservire autorizat sau de către personalul calificat corespunzător.
 - Nu scufundați aparatul și cablul de alimentare în apă sau alte lichide. Dacă se întâmplă acest lucru, deconectați imediat aparatul de la rețeaua electrică, și înainte de a-l utiliza în continuare, verificați capacitatea de lucru și siguranța aparatului prin intermediul specialiștilor calificați.
 - Aveți grijă ca cablul să se afle departe de marginile ascuțite și suprafețele fierbinți.
 - Nu trageți de cablul de alimentare, nu-l răsușiți și nu-l rotiți în jurul aparatului.
 - Utilizați aparatul de gătit multifuncțional doar pentru prepararea produselor. În nici un caz nu uscați hainele, hârtie sau alte obiecte în el.
 - Nu conectați aparatul de gătit multifuncțional, dacă acesta are bolul gol.
 - Nu utilizați aparatul de gătit multifuncțional fără bol.
 - Nu așezați produsele direct pe fundul aparatului de gătit multifuncțional, utilizați bolul.
 - Nu înlocuiți bolul cu un alt recipient.
 - Nu utilizați obiecte metalice, care pot zgâria bolul.
 - Învelișul aplicat pe suprafața bolului se poate roade treptat, de aceea se recomandă a-l utiliza cu grijă.
 - Consultați rețetele de gătit.
 - Dacă aparatul de gătit multifuncțional nu este menținut în stare curată, atunci aceasta poate duce la deteriorarea suprafeței, ceea ce ar putea afecta negativ funcționarea aparatului și poate deveni cauza unei situații periculoase pentru utilizator.
 - În cazul folosirii unui cablu prelungitor, asigurați-vă că capacitatea maximă admisibilă a cablului de alimentare corespunde capacității aparatului.
 - Atenție! Aparatul se înfierbântă în timpul funcționării! În cazul în care este necesar contactul cu aparatul de gătit multifuncțional în timpul funcționării acestuia, utilizați mănușile de bucătărie sau prosopul de bucătărie.
 - Protejați-vă fața și mâinile de aburii care sunt emiși prin supapă.
 - Nu introduceți alte obiecte metalice în supapa de emisie a aburilor sau alte părți ale produsului.
 - Nu acoperiți capacul aparatului de gătit multifuncțional cu prosoape sau alte obiecte.
 - Nu încercați să reparați aparatul sau să schimbați careva piese desinestătător. Dacă întâmpinați probleme, sau dacă aveți nevoie să înlocuiți piesele suplimentare, contactați centrul de deservire.
 - Nu încercați să reparați aparatul desinestătător sau să înlocuiți careva piese. În cazul detectării unor defecțiuni, adresați-vă celui mai apropiat centru de deservire.
 - În cazul în care aparatul a stat ceva timp la temperaturi sub 0 ° C, înainte de a conecta aparatul de gătit multifuncțional este necesar de a-l ține în condiții de cameră timp de cel puțin 2 ore.
 - Producătorul își rezervă dreptul, fără notificare prealabilă, de a introduce modificări nesemnificative în construcția produsului, care să nu afecteze în mod fundamental siguranța, performanța și funcționalitatea acestuia.
 - Data fabricării este indicată pe produs și/sau pe ambalaj, precum și pe documentele însoțitoare.

INSTALAREA

- Asigurați-vă că în interiorul aparatului de gătit multifuncțional nu sunt materiale de ambalare sau alte obiecte străine.
- Verificați, dacă în timpul transportului nu au fost deteriorate capacul, corpul, piesele adiționale. În cazul depistării unor defecțiuni, nu conectați aparatul; adresați-vă vânzătorului sau unui centru de deservire.
- Instalați aparatul pe o suprafață uscată, plană și rezistentă la căldură.
- Nu instalați aparatul în apropierea materialelor inflamabile, explozive și a gazelor piroforice.

- Nu așezați aparatul în apropierea aragazului sau plitei electrice și altor surse de căldură.
- Nu așezați aparatul în imediata apropiere a peretelui sau mobilei.
- Nu puneți nimic pe aparatul de gătit multifuncțional.
- Nu se recomandă plasarea aparatului de gătit multifuncțional în dulap. Pentru funcționarea normală a aparatului este necesară asigurarea unui spațiu de ventilație de: cel puțin 20 cm în partea de sus, 10 cm în partea panoului din spate și cel puțin 5 cm în părțile laterale.
- Pentru amestecarea produselor folosiți o lingură de lemn sau plastic pentru a preveni deteriorarea învelișului anti-lipire.
- Pe peretele interior al vasului este reprodusă o scară condiționată cu proporțiile pentru cereale și apă: în dreapta - numărul de căni cu crupe (1 cană -160 ml); în stânga - numărul de litri de apă. Numărul maxim de căni cu crupe - 10 căni, și 1,8 litri de lichid.

UTILIZAREA

- Mai întâi ștergeți bolul, suprafața încălzitorului și suprafața interioară a aparatului de gătit multifuncțional.
- Adăugați apa și produsele în bol. Nu umpleți bolul aparatului de gătit mai mult de 3/5 din volumul lui. Când fierbeți produse care se pot umfla în apă fierbinte (orez, legume uscate) sau pot face spumă, nu umpleți bolul mai mult de jumătate din volumul lui. Însă volumul total al produselor și apei nu trebuie să fie mai mic de 1/5 din volumul total al bolului.
- Introduceți bolul în aparatul de gătit.
- Închideți capacul până la clic.
- Conectați aparatul de gătit la rețeaua electrică. În rezultat, indicatorul luminos de lângă primul program de pregătire va începe să lumineze intermitent, pe ecran se va afișa numărul primului subprogram 01.
- Aparatul de gătit multifuncțional are 11 programe.

Programe de gătire	Timp presetat de gătire	Temperatura presetată de gătire	Intervale de setare a timpului de gătire. (Pas)
КРУПЫ (CEREALE)	10 min.	98°C	5 min. - 1 oră 30 min. (1 min.)
ЖАРКА (PRĂJIRE)	15 min.	130-140°C	5 min. - 1 oră 30 min. (1 min.)
ЙОГУРТ (IAURT)	8 ore	42°C	6 ore - 12 ore (10 min.)
ВЫПЕЧКА (PATISERIE)	1 oră	130°C	20 min. - 8 ore (5 min.)
ТОПЛЕНИЕ (ÎNĂBUȘIRE)	5 ore	45-95°C	1 oră - 8 ore (10 min.)
СУП (SUPĂ)	1 oră	90°C	20 min. -8 ore (5 min.)
ВАРЕНЬЕ/ХОЛОДЕЦ (GEM/PIFTIE)	5 ore	35-120°C	1 oră - 6 ore (5 min.)
ПАРОВАРКА (FIERBERE CU ABURI)	15 min.	120-125°C	5 min. - 2 ore (5 min.)
ОТСРОЧКА СТАРТА (AMÂNAREA STARTULUI)	-	-	-
ПОДОГРЕВ/ ОТМЕНА (ÎNCĂLZARE / ANULARE)	24 ore	60°C	-
МОЙ РЕЦЕПТ/ВРЕМЯ ПРИГОТОВЛЕНИЯ(REȚETA MEA/ TIMP DE PREGĂTIRE)	15 min.	40-150°C	5 min. -12 ore (1 min.)

- Pentru programul «ПАРОВАРКА/STEAM» (FIERBERE CU ABURI) este necesar să folosiți grilul pentru fierberea cu aburi. Turnați apă în bol, puneți produsele pe gril, instalați grilul în bol.
 - Pentru a selecta un anumit program, apăsați butonul «МЕНЮ/MENU» (MENIU) de câte ori este nevoie. În același timp, se va lumina indicatorul luminos de lângă programul selectat. Pe ecran se va afișa numărul primului subprogram corespunzător al programului.
 - Cu ajutorul butoanelor «ЧАСЫ (+)/HOUR (+)» (ORA(+)), «МИН (-)/MIN (-)» (MIN(-)), selectați subprogramul necesar (pentru comoditate, lista subprogramelor este prezentată pe carcasa aparatului de gătit multifuncțional).
 - După setarea timpului, apăsați butonul «СТАРТ/START» (START) din nou. Aparatul de gătit multifuncțional se va porni.
 - După finalizarea programului, aparatul de gătit trece automat la regimul de încălzire.
- «МОЙ РЕЦЕПТ / ВРЕМЯ ПРИГОТОВЛЕНИЯ» (REȚETA MEA / TIMP DE PREGĂTIRE)**
- Funcția dată permite pregătirea felului de mâncare, stabilind individual nu doar timpul, ci și temperatura de pregătire, diferite de setările programului.
 - Apăsați butonul «МОЙ РЕЦЕПТ/ ВРЕМЯ ПРИГОТОВЛЕНИЯ/ MY RECIPE /COOKING TIME» (REȚETA MEA / TIMP DE PREGĂTIRE), pe ecran se va afișa temperatura minimală de 40°C. Dvs. puteți seta temperatura necesară în limitele de la 40°C până la 150°C. În acest scop, țineți apăsat butonul «ЧАСЫ (+)». Pentru confirmarea setării, apăsați butonul «МОЙ РЕЦЕПТ/ ВРЕМЯ ПРИГОТОВЛЕНИЯ/ MY RECIPE /COOKING TIME» (REȚETA MEA / TIMP DE PREGĂTIRE) din nou.

- Ulterior, puteți seta timpul de pregătire în limitele de la 5 minut până la 12 ore. În acest scop, țineți apăsat butonul «МИН (-)»/«ЧАСЫ (+)». Pentru confirmarea setării și inițierea procesului de pregătire, apăsați butonul «СТАРТ/START» (START).

«ОТСРОЧКА СТАРТА» (AMÂNAREA STARTULUI)

- Funcția dată permite amânarea timpului de inițiere a pregătirii.
- Selectați programul necesar de pregătire și setați timpul de pregătire, după cum este specificat în rubrica „UTILIZAREA”.
- Pentru setarea funcției, apăsați butonul «ОТСРОЧКА СТАРТА/PRESET» (AMÂNAREA STARTULUI), iar cu butoanele «ЧАСЫ (+)/HOUR (+)» (ORA(+)), «МИН (-)/MIN (-)» (MIN(-)) setați timpul de amânare a startului. Pe ecran se va afișa timpul, după scurgerea căruia programul se va termina.
- Pentru a iniția procesul, apăsați butonul «СТАРТ/START» (START)

«ПОДОГРЕВ/ ОТМЕНА» (ÎNCĂLZIRE / ANULARE)

- În caz de necesitate, apăsând butonul «ПОДОГРЕВ/ ОТМЕНА/KEEP WARM/OFF» (ÎNCĂLZIRE / ANULARE), puteți opri procesul de pregătire.
- Funcția de încălzire se activează automat, conectându-se doar după finalizarea pregătirii.
- Timpul de încălzire maximal constituie 1 oră, cu excepția programului iaurt. În același timp, temperatura în aparatul de gătit va atinge valoarea de 60°C.
- Funcția dată poate fi folosită pentru încălzirea felului de mâncare. În acest scop, puneți în bolul aparatului de gătit felul de mâncare pe care doriți să-l încălziți și apăsați butonul «ПОДОГРЕВ/ ОТМЕНА/KEEP WARM/OFF» (ÎNCĂLZIRE / ANULARE).
- Capacul din plastic rezistent la căldură se pune pe bol pentru păstrarea produselor după pregătire.

AVANTAJE

- Programe multifuncționale.
- Controlul automat al procesului în totalitate.
- Amânarea timpului de inițiere a pregătirii.
- Randament termic ridicat al efectului util, cu economie a energiei de 40% și a timpului de 60%.
- Construcție complet ermetică pentru a păstra substanțele nutritive și aromei, și pentru a conferi finețe mâncării.
- Aparat de gătit multifuncțional cu bol cu 3 straturi de acoperire antiaderentă ușor de spălat. Bolul poate fi spălat în mașina de spălat.
- Într-un bol, puteți stoca alimente gătite (în frigider), folosind un capac detașabil intern.
- Dispozitive de protecție sigure:
 - Dispozitiv de protecție pentru deschiderea și închiderea capacului.
 - Dispozitiv protector de limitare a temperaturii. Acesta înlesnește deconectarea automată a încălzirii, atunci când aparatul de gătit a fost pornit cu bolul gol sau fără bol.

CURĂȚAREA ȘI ÎNTREȚINEREA

- Se recomandă a curăța periodic aparatul și de a înlătura de pe suprafața sa toate resturile de alimente.
 - Înainte de curățare, opriți și deconectați aparatul de gătit multifuncțional de la rețeaua electrică și lăsați aparatul să se răcească complet.
 - Ștergeți panoul de control, suprafețele interioare și exterioare cu o cârpă umedă și detergent, apoi ștergeți până la uscare. Nu spălați corpul în apă și nu-l stropiți cu apă.
 - Spălați bolul cu apă caldă și detergent și ștergeți-l până la uscare. Se recomandă a spăla bolul imediat după prepararea alimentelor.
 - Scoateți capacul detașabil interior, spălați-l cu apă. Șterge uscat.
- Scoateți supapa pentru emisia aburilor, ștergeți-o cu o cârpă umedă și fixați-o la loc.

DEPOZITAREA

- Asigurați-vă că aparatul este deconectat de la rețea și s-a răcit complet. Îndepliniți toate cerințele rubricii „CURĂȚAREA ȘI ÎNTREȚINEREA”. Depozitați aparatul cu capacul întredeschis, într-un loc uscat și curat.



Simbolul dat pe produs, ambalaj și/sau documentele însoțitoare înseamnă că aparatele electrice și electronice, și bateriile uzate nu trebuie aruncate împreună cu deșeurile menajere. Acestea trebuie duse la punctele de colectare specializate.

Adresați-vă la autoritățile locale pentru a obține informații suplimentare referitor la sistemele existente de colectare a deșeurilor.

Reciclarea corectă va contribui la păstrarea resurselor valoroase și la prevenirea posibilelor efecte negative asupra sănătății oamenilor și a mediului înconjurător, care ar putea apărea în rezultatul reciclării incorecte a deșeurilor.