

INSTRUCTION MANUAL

РУКОВОДСТВО ПО ЭКСПЛУАТАЦИИ

ІНСТРУКЦІЯ З ЕКСПЛУАТАЦІЇ

ПАЙДАЛАНУ ЖӨНІНДЕГІ НҰСҚАУЛЫҚ

GB	MIXER WITH BOWL	4
RUS	МИКСЕР С ЧАШЕЙ	5
UA	МІКСЕР З ЧАШЕЮ	6
KZ	МИКСЕР ТОСТАҒЫМЕН	7
EST	MIKSER ANUMAGA	8
LV	MIKSERIS AR PAMATNI	9
LT	MAIŠYTUVAS SU STOVU	10
H	TURMIX GÉP CSÉSZÉVEL	11
RO	MIXER CU BOL	12
PL	MIKSER Z MISA	13



www.scarlett.ru



010

EAC

GB DESCRIPTION

1. Eggs and cream beaters
2. Detachable bowl
3. Mixer
4. Attachments release button
5. Speed mode switch
6. Handle
7. Base
8. Dough hooks

UA ОПИС

1. Вінчики для збивання яєць та кремів
2. Зйомна чаша
3. Міксер
4. Кнопка викиду насадок
5. Перемикач швидкостей
6. Ручка
7. Підставка
8. Насадки для розмішування важкого тіста

EST KIRJELDUS

1. Vispliid munade ja kreemide vahustamiseks
2. Läbipaistev anum
3. Mikser
4. Otsikute eemaldamisnupp
5. Kiiruste ümberlüüti
6. Käepide
7. Alus
8. Otsikud tiheda taigna segamiseks

LT APRAŠYMAS

1. Antgaliai kiaušiniams ir kremams plakti
2. Nuimamasis indas
3. Mixer
4. Antgalių atlaisvinimo mygtukas
5. Greičių jungiklis
6. Rankenėlė
7. Stovas
8. Antgaliai tirštai tešlai maišyti

RO DESCRIEREA APARATULUI

1. Accesorii de bătut ouă și crema
2. Bol detașabil
3. Mixer
4. Buton ejecție accesorii
5. Comutator viteze
6. Mâner
7. Bază
8. Accesorii frământare aluat tare

RUS УСТРОЙСТВО ИЗДЕЛИЯ

1. Насадки для взбивания яиц и кремов
2. Съёмная чаша
3. Миксер
4. Кнопка выброса насадок
5. Переключатель скоростей
6. Ручка
7. Подставка
8. Насадки для размешивания тяжёлого теста

KZ СИПАТТАМА

1. Жұмыртқалар мен кремдерді көпсітуге арналған саптамалар
2. Мөлдір тостаған
3. Миксер
4. Саптамаларды шығарып тастайтын ноқат
5. Жылдамдықтардың айырып-қосқышы
6. Тұтқа
7. Қондырма
8. Ауыр қамырды бұлғауға арналған саптамалар

LV APRAKSTS

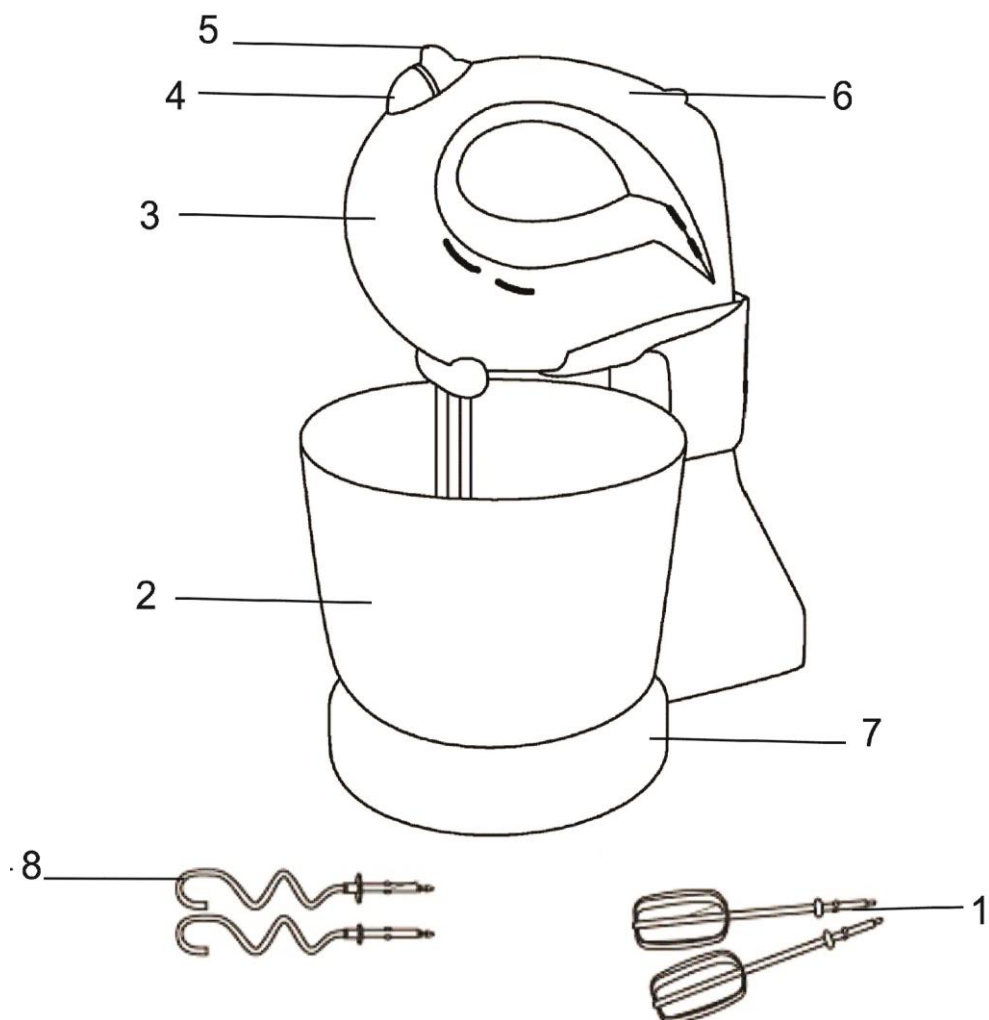
1. Uzgaļi olu un krēmu putošanai
2. Noņemamais kauss
3. Mikseris
4. Uzgaļu noņemšanas poga
5. Ātrumu pārslēgs
6. Rokturis
7. Paliktņis
8. Uzgaļi blīvas mīklas mīcīšanai

H LEÍRÁS

1. Tojás, krém felverő
2. Kivehető csésze
3. Turmix
4. Habverőkioldó gomb
5. Sebességkapcsoló
6. Fogantyú
7. Alátét
8. Tésztakeverő

PL BUDOWA WYROBU

1. Końcówki do ubijania jajek i kremów
2. Zdejmowana misa
3. Mikser
4. Przycisk wyrzutu końcówek
5. Przełącznik prędkości
6. Uchwyt
7. Podstawka
8. Końcówki do mieszania ciężkiego ciasta



<p>220-240 V ~50 Hz 0.45A Класс защиты II</p>	<p>Max. Power 400 W Макс. Мощность 400 Вт</p>	<p>1.04 / 1.38kg</p>	<p>mm</p>
---	---	----------------------	-----------

GB INSTRUCTION MANUAL
IMPORTANT SAFEGUARDS

- Please read this manual before use and save it for future reference.
- Before the first switching on check that the voltage indicated on the unit rating label corresponds to the mains voltage in your home.
- For home use only. Do not use for any other purposes.
- Do not touch rotating beaters with hands or any objects!
- Do not use the beaters to mix hard ingredients, such as frozen butter. Mixing heavy ingredients may cause motor damage.
- Never wash the mixer in water; if the mixer accidentally was immersed or spilled, immediately unplug it, completely dry and have it checked in the service center.
- Before unplugging the appliance, ensure that the speed switch is in “0” position. Do not pull the cord, but the plug only.
- Do not operate the appliance if the cord or the plug is damaged or if the appliance has been otherwise damaged. In such cases take the appliance to a qualified specialist for check and repair if necessary.
- Ensure that the cord does not hang over sharp edges and keep it away from hot surfaces.
- This appliance is not intended for use by persons (including children) with reduced physical, sensory or mental capabilities, or lack of experience and knowledge, unless they have been given supervision or instruction concerning use of the appliances by a person responsible for their safety.
- Children should be supervised to ensure that they do not play with the appliance.
- Do not attempt to repair, adjust or replace parts in the appliance. Repair the malfunctioning appliance in the nearest service center.
- If the product has been exposed to temperatures below 0°C for some time it should be kept at room temperature for at least 2 hours before turning it on.
- The manufacturer reserves the right to introduce minor changes into the product design without prior notice, unless such changes influence significantly the product safety, performance, and functions.
- Production date mentioned on the unit and/or on the packing materials and documentations.

USING YOUR MIXER

- Push the beaters into slots, slightly turning until it locks into proper position.
- Place the bowl on the base, add the ingredients and sink the mixer down to position beaters in the bowl.
- Plug the mixer into the wall socket.
- Slide the speed control switch to the desired speed.
- When the desired consistency is reached, slide the speed control switch to “0” position. Wait until the beaters stop and unplug the mixer.
- Place the mixer vertically, press beaters release button and remove the beaters.

NOTE: Set the speed depending on type of food. Always start to work at low speed, and then gradually increase it. As the mixture becomes thicker, increase power by switching to a higher speed.

CAUTION: Dough hooks should be attached to the unit in the correct way to prevent dough coming inside the unit. Please double-check that hook with two stoppers is attached to the right slot, and hook with one stopper is attached to the left slot. The right slot is on the right side when you hold the mixer with hooks away from yourself.

MIXING GUIDE

SPEED	DESCRIPTION
1,2	This is a good starting speed for mixing dry foods.
3	Best speed to start mixing liquid ingredients, salad dressings.
4	For mixing cake, cookie and bread dough.
5	For creaming butter and sugar, beating uncooked candy, desserts, etc.
6,7	For beating eggs, cooking icings, whipping potatoes, whipping cream, etc.

- To prevent motor overheating do not work continuously longer than **10** minutes and obligatory stop the mixer for no less than **10 min.**, letting it cool to room temperature.

CLEAN AND CARE

- Always unplug the unit from the power supply before cleaning.
- Wash the beaters with warm soapy water and then dry.
- Do not put bowl in a dishwasher.
- Clean the body with a damp cloth and never wash or spill mixer with water.
- Do not use abrasive cleaners, metal brushes and sponges, organic solvents or aggressive liquids.



The symbol on the unit, packing materials and/or documentations means used electrical and electronic units and battery's should not be toss in the garbage with ordinary household garbage. These units should be pass to special receiving point.

For additional information about actual system of the garbage collection address to the local authority.

Valid utilization will help to save valuable resources and avoid negative work on the public health and environment which happens with incorrect using garbage.

RUS РУКОВОДСТВО ПО ЭКСПЛУАТАЦИИ МЕРЫ БЕЗОПАСНОСТИ

- Внимательно прочитайте руководство по эксплуатации и сохраните его в качестве справочного материала.
- Перед первоначальным включением проверьте, соответствуют ли технические характеристики, указанные на изделии, параметрам электросети.
- Использовать только в бытовых целях. Прибор не предназначен для промышленного применения.
- Во время работы не касайтесь руками или другими предметами вращающихся насадок!
- Не используйте миксер при работе с твердыми продуктами, например, замороженным сливочным маслом. При работе с вязкими продуктами двигатель может перегореть.
- Не мойте миксер проточной водой и не погружайте его и шнур питания в воду или другие жидкости. Если это произошло, немедленно отключите миксер от электросети, полностью высушите его и проверьте в ближайшем сервисном центре.
- Перед отключением от электросети убедитесь, что переключатель скоростей находится в положении "0". Беритесь рукой за вилку, а не тяните за шнур питания.
- При повреждении шнура питания его замену, во избежание опасности, должен производить изготовитель или уполномоченный им сервисный центр, или аналогичный квалифицированный персонал.
- Следите, чтобы шнур питания не касался острых кромок и горячих поверхностей
- Прибор не предназначен для использования лицами (включая детей) с пониженными физическими, чувственными или умственными способностями или при отсутствии у них опыта или знаний, если они не находятся под контролем или не проинструктированы об использовании прибора лицом, ответственным за их безопасность.
- Дети должны находиться под контролем для недопущения игры с прибором.
- Не пытайтесь самостоятельно ремонтировать прибор или заменять какие-либо детали. При обнаружении неполадок обращайтесь в ближайший Сервисный центр.
- Если изделие некоторое время находилось при температуре ниже 0°C, перед включением его следует выдержать в комнатных условиях не менее 2 часов.
- Производитель оставляет за собой право без дополнительного уведомления вносить незначительные изменения в конструкцию изделия, кардинально не влияющие на его безопасность, работоспособность и функциональность.
- Дата производства указана на изделии и/или на упаковке, а также в сопроводительной документации.

РАБОТА

- Слегка проворачивая, вставьте сменные насадки в гнезда до фиксации.
- Установите на базу съёмную чашу и добавьте в нее необходимые ингредиенты. Опустите миксер, чтобы насадки оказались внутри чаши.
- Подключите миксер к электросети.
- Выберите необходимую скорость.
- После того, как смесь достигла требуемой консистенции, переведите переключатель скоростей в положение "0".
- Отключите миксер от электросети.
- Извлекайте насадки только после их полной остановки.
- Установите миксер вертикально, нажмите кнопку извлечения насадок и выньте их.

ПРИМЕЧАНИЕ: Выбирайте скоростной режим в зависимости от продуктов. Всегда начинайте работу на низкой скорости, постепенно переходя к более высокой. Если в процессе обработки смесь густеет, увеличьте мощность, переключив миксер на более высокую скорость.

ВНИМАНИЕ: При установке насадок для размешивания теста, убедитесь, что насадка с двумя выступами вставлена в правое гнездо, а насадка с одним выступом – в левое. Правое гнездо находится справа от Вас, если держать миксер крючками от себя. Это необходимо, чтобы предотвратить попадание теста в прибор.

РЕКОМЕНДУЕМЫЕ РЕЖИМЫ СМЕШИВАНИЯ

СКОРОСТЬ	ОПЕРАЦИЯ
1,2	Смешивание сухих ингредиентов.
3	Приготовление соусов и овощного пюре.
4	Замешивание теста для бисквитов, выпечки, пудингов.
5	Используется для смешивания сахара и масла (жира) для теста.
6,7	Взбивание сливок, сухого молока с водой, белков или белков с желтками.

- Во избежание перегрева двигателя не работайте непрерывно более **10** минут и обязательно делайте перерыв не менее **10** минут, чтобы миксер остыл до комнатной температуры.

ОЧИСТКА И УХОД

- Перед очисткой всегда отключайте прибор от электросети.
- Вымойте насадки горячей мыльной водой и протрите насухо.
- Съёмную чашу нельзя мыть в посудомоечной машине.
- Миксер протирайте влажной тканью и ни в коем случае не погружайте в воду.
- Не используйте для очистки абразивные чистящие средства, металлические щётки и мочалки, а также органические растворители и агрессивные жидкости.



Данный символ на изделии, упаковке и/или сопроводительной документации означает, что использованные электрические и электронные изделия и батарейки не должны выбрасываться вместе с обычными бытовыми отходами. Их следует сдавать в специализированные пункты приема.

Для получения дополнительной информации о существующих системах сбора отходов обратитесь к местным органам власти.

Правильная утилизация поможет сберечь ценные ресурсы и предотвратить возможное негативное влияние на здоровье людей и состояние окружающей среды, которое может возникнуть в результате неправильного обращения с отходами.

UA ІНСТРУКЦІЯ З ЕКСПЛУАТАЦІЇ

- Шановний покупець! Ми вдячні Вам за придбання продукції торговельної марки SCARLETT та довіру до нашої компанії. SCARLETT гарантує високу якість та надійну роботу своєї продукції за умови дотримання технічних вимог, вказаних в посібнику з експлуатації.
- Термін служби виробу торгової марки SCARLETT у разі експлуатації продукції в межах побутових потреб та дотримання правил користування, наведених в посібнику з експлуатації, складає 2 (два) роки з дня передачі виробу користувачеві. Виробник звертає увагу користувачів, що у разі дотримання цих умов, термін служби виробу може значно перевищити вказаний виробником строк.

МІРИ БЕЗПЕКИ

- Уважно прочитайте Інструкцію з експлуатації та зберігайте її як довідковий матеріал.
- Перед першим вмиканням перевірте, чи відповідають технічні характеристики виробу, позначені на наліпці, параметрам електромережі.
- Використовувати тільки у побуті. Прилад не призначений для виробничого користування.
- Під час обертання насадок, не торкайтеся їх руками чи будь-якими предметами!
- Не використовуйте міксер для обробки твердих продуктів, наприклад, замороженого вершкового масла. Під час обробки в'язких продуктів двигун може перегоріти.
- Не мийте міксер під струмом води та не занурюйте його у воду чи інші рідини. Якщо це відбулося, негайно вимкніть міксер з електромережі, цілком висушіть його та перевірте у найближчому сервісному центрі.
- Перед вимиканням з електромережі переконайтеся, що перемикач швидкостей знаходиться у позиції "0". Вимикаючи, тримайтеся рукою за штепсельну вилку, не тягніть за шнур.
- У разі пошкодження кабелю живлення, його заміну, з метою запобігання небезпеці, повинен виконувати виробник або уповноважений їм сервісний центр, або аналогічний кваліфікований персонал.
- Стежте за тим, щоб шнур живлення не торкався гострих крайок чи гарячих поверхонь.
- Прилад не призначений для використання особами (включаючи дітей) зі зниженими фізичними, чуттєвими або розумовими здібностями або у разі відсутності у них опиту або знань, якщо вони не знаходяться під контролем або не проінструктовані про використання приладу особою, що відповідає за їх безпеку.
- Діти повинні знаходитись під контролем, задля недопущення ігор з приладом.
- Якщо виріб деякий час знаходився при температурі нижче 0°C, перед увімкненням його слід витримати у кімнаті не менше 2 годин.
- Виробник залишає за собою право без додаткового повідомлення вносити незначні зміни до конструкції виробу, що кардинально не впливають на його безпеку, працездатність та функціональність.
- Обладнання відповідає вимогам Технічного регламенту обмеження використання деяких небезпечних речовин в електричному та електронному обладнанні.
- Дата виробництва вказана на виробі та/або на упаковці, а також у супровідній документації.

ЕКСПЛУАТАЦІЯ

- Злегка повертаючи, вставте змінні насадки у гнезда до їх фіксації.
- Установіть на базу знімну чашу та покладіть туди необхідні інгредієнти. Опустіть міксер, щоб насадки опинилися всередині чаші.
- Підключіть міксер до електромережі.
- Оберіть необхідну швидкість.
- Після того, як суміш досягла потрібної консистенції, переведіть перемикач швидкостей до позиції "0". Виймайте насадки тільки після їх повної зупинки та вимкнення міксера з електромережі.
- Установіть міксер вертикально, натисніть кнопку виймання насадок та вийміть їх.

ПРИМІТКА: Вибирайте швидкісний режим залежно від продуктів. Завжди починайте роботу на низькій швидкості, поступово збільшуючи її. Якщо в процесі обробки суміш густіє, збільшіть потужність, перемкнувши міксер на вищу швидкість.

УВАГА: Під час встановлення насадок для розмішування тіста, переконайтеся в тому, що насадка з двома виступами вставлена у праве гніздо, а насадка з одним виступом – у ліве.

Праве гніздо знаходиться з правого боку від Вас, якщо тримати міксер гачками від себе. Це необхідно, щоб попередити потрапляння тіста у прилад.

РЕКОМЕНДОВАНІ РЕЖИМИ ЗМІШУВАННЯ

ШВИДКІСТЬ	ОПЕРАЦІЯ
1,2	Змішування сухих інгредієнтів.
3	Приготування підлив, соусів та овочевого пюре.
4	Замішування тіста для бисквитів, випічки, пудингів.
5	Використовується для змішування цукру та масла (смальця) для тіста.
6,7	Збивання вершків, сухого молока з водою, білків чи білків з жовтками.

- Щоб запобігти перегріву двигуна, не працюйте безперервно більше за **10** хвилин та обов'язково робіть перерви не менше ніж **10** хвилин, щоб міксер остигнув до кімнатної температури.

ОЧИЩЕННЯ ТА ДОГЛЯД

- Перед очищенням завжди вимикайте прилад з електромережі.
- Вимийте насадки гарячою мильною водою та протріть насухо.
- Знімну чашу не можна мити у посудомийній машині.
- Корпус міксера протирайте вологою тканиною та ні в якому разі не занурюйте чи не обливайте водою.
- Не використовуйте для очищення абразивні чистячі засоби, металеві щітки та мочалки, а також органічні розчинники й агресивні рідини.



Цей символ на виробі, упаковці та/або в супровідній документації означає, що електричні та електронні вироби, а також батарейки, що були використані, не повинні викидатися разом із звичайними побутовими відходами. Їх потрібно здавати до спеціалізованих пунктів прийому.

Для отримання додаткової інформації щодо існуючих систем збору відходів зверніться до місцевих органів влади.

Належна утилізація допоможе зберегти цінні ресурси та запобігти можливому негативному впливу на здоров'я людей і стан навколишнього середовища, який може виникнути в результаті неправильного поводження з відходами.

ПАЙДАЛАНУ ЖӨНІНДЕГІ НҰСҚАУЛЫҚ

- Құрметті сатып алушы! SCARLETT сауда таңбасының өнімін сатып алғаныңыз үшін және біздің компанияға сенім артқаныңыз үшін Сізге алғыс айтамыз. Іске пайдалану нұсқаулығында суреттелген техникалық талаптар орындалған жағдайда, SCARLETT компаниясы өзінің өнімдерінің жоғары сапасы мен сенімді жұмысына кепілдік береді.
- SCARLETT сауда таңбасының бұйымын тұрмыстық мұқтаждар шеңберінде пайдаланған және іске пайдалану нұсқаулығында келтірілген пайдалану ережелерін ұстанған кезде, бұйымның қызмет мерзімі бұйым тұтынушыға табыс етілген күннен бастап 2 (екі) жылды құрайды. Аталған шарттар орындалған жағдайда, бұйымның қызмет мерзімі өндіруші көрсеткен мерзімнен айтарлықтай асуы мүмкін екеніне өндіруші тұтынушылардың назарын аударады.

ҚАУІПСІЗДІК ШАРАЛАРЫ

- Қолдану нұсқауын ықыласпен оқып шығыңыз және оны анықтамалық материал ретінде сақтаңыз.
- Алғашқы қосудың алдында бұйымның техникалық сипаттамасының жапсырмадағы, электр жүйесінде көрсетілген параметрлеріне сәйкестігін тексеріңіз.
- Осы Пайдалану нұсқауына сәйкес тек қана тұрмыстық мақсаттарда қолданылады. Құрал өнеркәсіптік қолдануға арналмаған.
- Жұмыс уақытына қолмен немесе басқа нәрселермен айнаған саптамаларға тиімеңіз!
- Миксерді қатты өнімдерді өңдеуге қолданбаңыз, мысалы, тоңазытылған сары майды. Жабысқақ өнімдерді өңдесе қозғалтқыш күйіп кетуі мүмкін.
- Миксерді ағыс сумен жумаңыз және оны суға немесе басқа сұйықтықтарға малымаңыз. Егер бұл болса жағдайда, миксерді дереу электр жүйесінен сөндіріп тастаңыз, оны толық кептіріңіз және жақын арадағы сервис орталығында тексертіңіз.
- Электр жүйесінен сөндіру алдында жылдамдықтардың ауыстырып-қосқышы "0" күйінде тұрғанына көз жеткізіңіз. Қосқышыты қолмен алыңыз, қоректену бауынан тартпаңыз.
- Дене, жүйке не болмаса ақыл-ой кемістігі бар, немесе осы құрылғыны қауіпсіз пайдалану үшін тәжірибесі мен білімі жеткіліксіз адамдардың (соның ішінде балалардың) қауіпсіздігі үшін жауап беретін адам қадағаламаса немесе құрылғыны пайдалану бойынша нұсқау бермесе, олардың бұл құрылғыны қолдануына болмайды.
- Балалар құрылғымен ойнамауы үшін оларды үнемі қадағалап отыру керек.
- Қуат сымы бүлінген жағдайда, қатерден аулақ болу үшін оны ауыстыруды өндіруші немесе ол уәкілеттік берген сервис орталығы немесе соған ұқсас білікті қызметкерлер іске асыруға тиіс.
- Құрылғыны өз бетіңізше жөндеуге талпынбаңыз. Олқылықтар пайда болса жақын арадағы сервис орталығына апарыңыз.
- Егер бұйым біршама уақыт 0°C-тан төмен температурада тұрса, іске қосар алдында оны кем дегенде 2 сағат бөлме температурасында ұстау керек.
- Өндіруші бұйымның қауіпсіздігіне, жұмыс өнімділігі мен жұмыс мүмкіндіктеріне түбегейлі әсер етпейтін болмашы өзгерістерді оның құрылмасына қосымша ескертпестен енгізу құқығын өзінде қалдырады.
- Өндірілген күні өнімде және/немесе қорапта, сондай-ақ қосымша құжаттарда көрсетілген.

ЖҰМЫС

- Сәл бұрай, ауысымды саптамаларды бекіту ұясына салыңыз.
- Алмалы-салмалы тостағанды негізге орнатыңыз және оған қажетті ингредиенттерді қосыңыз. Миксерді саптамалар тостаған ішінде болатындай етіп түсіріңіз.
- Миксерді электр жүйесіне қосыңыз.
- Қажетті жылдамдықты таңдаңыз.
- Қоспа қажет консистенцияға жеткеннен кейін жылдамдықтарды айырып-қосқышты "0" күйіне аударыңыз. Саптамаларды олардың тек қана толық тоқтап және миксер электр жүйесінен сөндірілгеннен соң шығарыңыз.
- Миксерді тік орнатыңыз, саптамаларды шығару ноқатын басыңыз да оларды суырып алыңыз.

ЕСКЕРТУ: Жылдамдық тәртібін өнімдерге тиісті таңдаңыз. Өрқашан жұмысты төмен жылдамдықтан бастап, бірте-бірте жоғарысына өтіңіз. Егер өңдеу барысында қоспа қоюланса, миксерді жоғарырақ жылдамдыққа ауыстырып қуаттылықты үлкейтіңіз.

HAZAP: Қамыр илейтін қондырмаларды орнатқан кезде екі дөңесі бар қондырманың оң жақтағы ойыққа, ал бір дөңесті қондырманың сол жақ ойыққа орнатылғанына көз жеткізіңіз.

Миксерді ілмектерін әрі қаратып ұстасаңыз, оң жақ ойық сіздің оң жағыңызда болады. Бұл қамырдың аспаптың ішіне түсіп кетпеуі үшін қажет.

АРАЛАСТЫРУ ҰСЫНЫЛАТЫН ТӘРТІПТЕРІ

ЖЫЛДАМДЫҚ	ОПЕРАЦИЯ
1,2	Құрғақ ингредиенттерді араластыру.
3	Асқатықтарды, тұздықтарды және жеміс пюресін даярлау.
4	Бисквиттерге, пісіруге, пудингілерге арналған қамырды илеу.
5	Қамырға арналған қант пән майды (іш майды) араластыру үшін қолданылады.
6,7	Кілегейлерді, құрғақ сүтті сумен, ақуыздарды не ақуыздармен сарыуыздарды көпсіту.

- Қозғалтқыш қызып кетпеуі үшін толассыз **10** минуттан көп жұмыс істемеңіз және миксердің бөлмелік температураға дейін сууы үшін міндетті түрде **10** минуттан кем емес үзіліс жасаңыз.

ТАЗАЛАУ ЖӘНЕ КҮТІМ

- Тазалау алдында құралды электр жүйесінен өрқашан ажыратып тастаңыз.
- Саптамаларды ыстық сабын сумен жуыңыз және құрғатып сүртіңіз.
- Алмалы-салмалы тостағанды ыдыс-аяқ жуатын машинада жууға болмайды.
- Миксердің тұлғасын дымқыл матамен сүртіңіз және еш жағдайда суға батырмаңыз не құймаңыз.
- Тазалау үшін қайрақты тазартушы құралдарды, щёткимен металл щётке мен жөкені, сонымен қатар органикалық еріткіштер мен агрессивтік сұйықтықтарды қолданбаңыз.



■ Өнімдегі, қораптағы және/немесе қосымша құжаттағы осындай белгі қолданылған электрлік және электрондық бұйымдар мен батареялар кәдімгі тұрмыстық қалдықтармен бірге шығарылмауы керек дегенді білдіреді. Оларды арнайы қабылдау бөлімшелеріне өткізу қажет.

Қалдықтарды жинау жүйелері туралы қосымша мәліметтер алу үшін жергілікті басқару органдарына хабарласыңыз.

Қалдықтарды дұрыс кәдеге жарату бағалы ресурстарды сақтауға және қалдықтарды дұрыс шығармау салдарынан адамның денсаулығына және қоршаған ортаға келетін теріс әсерлердің алдын алуға көмектеседі.

EST KASUTAMISJUHEND OHUTUSNÕUANDED

- Lugege käesolev Kasutusjuhend tähelepanelikult läbi ja hoidke see tuleviku tarbeks alles.
- Enne mikseri esimest voluvõrku lülitamist kontrollige, et seadme etiketil osutatud andmed vastaksid kohaliku voluvõrgu andmetele.
- Antud seade on mõeldud ainult koduseks kasutamiseks, mitte tööstuslikuks kasutamiseks.
- Mikseri kasutamise käigus ärge katsuge käte- või teiste asjadega pöörlevaid otsikuid!
- Ärge kasutage mikserit kõvade toiduainete (nt. külmutatud või) töötlemiseks. Sitkete toiduainete töötlemisel võib mootor läbi põleda.
- Ärge hoidke mikserit volava vee all ega pange vette või teistesse vedelikesse. Kui seade on vette sattunud, eemaldage mikser kohe voluvõrgust, kuivatage seade täielikult ära ja viige lähimasse teeninduskeskusesse kontrollimiseks.
- Enne voluvõrgust eemaldamist veenduge, et kiiruste ümberlüüti on asendis "0". Ärge eemaldage seadet voluvõrgust juhtmest tõmmates vaid alati tuleb hoida kinni juhtme otsas olevast pistikust.
- Seade ei ole ette nähtud kasutamiseks alanenud füüsiliste, tunnetuslike ja vaimsete võimeteга isikutele (kaasa arvatud lastele) või neile, kellel puuduvad selleks kogemused või teadmised, kui nad ei ole järelevalve all või kui neid ei ole instrueerinud seadme kasutamise suhtes nende ohutuse eest vastutav isik.
- Lapsed peavad olema järelevalve all, et nad ei pääseks seadmega mängima.
- Toitejuhtme vigastamise korral tohib selle ohu vältimiseks vahetada tootja, selleks volitatud hoolduskeskus või muu kvalifitseeritud personal.
- Ärge püüdke antud seadet iseseisvalt remontida. Vea kõrvaldamiseks pöörduge lähima teeninduskeskuse poole.

- Kui toode on olnud mõnda aega õhutemperatuuril alla 0 °C, tuleb hoida seda enne sisselülitamist vähemalt 2 tundi toatemperatuuril.
- Tootja jätab endale õiguse teha ilma täiendava teatamiseta toote konstruktsiooni ebaolulisi muudatusi, mis ei mõjuta selle ohutust, töövõimet ega funktsioneerimist.
- Tootmiskuupäev on ära toodud tootel ja/või pakendil, aga ka saatedokumentatsioonis.

KASUTAMINE

- Pange otsikud pesadesse ja keerake kuni nad kohale kinni lukustavad.
- Paigaldage anum alusele ja lisage anumasse vajalikud toiduained. Pange mikser anumasse, et otsikud oleksid selles sees.
- Lülitage mikser vooluvõrku.
- Valige vajalik kiirus.
- Pärast seda, kui segu on vajaliku konsistentsi saavutanud, keerake kiiruste ümberlülitis asendisse "0". Enne otsikute eemaldamist, oodake kuni nad lõplikult peatuvad ja eemaldage mikser vooluvõrgust.
- Paigutage mikser püstisesse asendisse, vajutage otsikute eemaldamisnupp ja tõmmake otsikud välja.

MÄRKUS: Valige kiirus olenevalt toiduainetest. Alati alustage tööd madalama kiirusega, kiirust aegamööda suurendades. Kui töötlemise käigus segu muutub paksemaks, lülitage mikser kõrgemale kiirusele ümber.

TÄHELEPANU: Taina segamise otsikute paigaldamisel veenduge, et kahe väljaulatuva osaga otsik oleks sisestatud parempoolsesse pesasse, ühe väljaulatuva osaga otsik vasakpoolsesse.

Parempoolne pesa on Teist paremal pool, kui hoiate mikserit konksudega endast eemal. See on vajalik vältimaks taina sattumist seadmesse.

SOOVITATAVAD SEGAMISE REŽIIMID

KIIRUS	OPERATSIOON
1,2	Kuivade ainete segamine.
3	Kastmete, soustide ja juurviljapüree valmistamine.
4	Biskviitide, küpsiste taigna segamine; pudingite valmistamine
5	Suhkru võiga(toiduõliga) segamine taigna valmistamisel
6,7	Vahukoore, piimapulbri veega, munavalgete või munavalgete munakollastega vahustamine

- mootori ülekuumenemise vältimiseks ärge kasutage mikserit üle 10 minuti ning tehke vähemalt 10-minutiline vaheaeg, laske mikseril toatemperatuurini jahtuda.

PUHASTUS JA HOOLDUS

- Enne puhastamist eemaldage seade vooluvõrgust.
- Peske otsikud kuuma seebiveega ja pühkige üle kuiva riidega.
- Ärge peske anumad nõudepesumasinas.
- Puhastage mikseri korpus niiske riidega, ärge pange seadet vette ja voolava vee alla.
- Ärge kasutage puhastamiseks abrasiivseid puhastusvahendeid, metallharjasid ja -käsnaid, samuti ka orgaanilisi lahusteid.



Antud sümbol tootel, pakendil ja/või saatedokumentatsioonis tähendab, et kasutatud elektrilisi ja elektroonilisi tooteid ja patareisid ei tohi ära visata koos tavaliste olmejäätmetega. Need tuleb anda ära spetsialiseeritud vastuvõtupunktidesse.

Täiendava informatsiooni saamiseks olemasolevatest jäätmete kogumise süsteemidest pöörduge kohalike võimuorganite poole.

Õige utiliseerimine aitab hoida kokku hinnalisi ressursse ning ennetada võimalikku negatiivset mõju inimeste tervisele ja ümbritseva keskkonna olukorrale, mis võib tekkida jäätmete ebaõige käitlemise tulemusel.

LV LIETOŠANAS INSTRUKCIJA DROŠĪBAS NOTEIKUMI

- Uzmanīgi izlasiet ekspluatācijas instrukciju un saglabājiet to kā uzziņu materiālu.
- Pirms ierīces pieslēgšanas pārlicinieties, vai ierīces tehniskie raksturojumi, kas norādīti uz uzlīmes, atbilst jūsu elektrotīkla spriegumam.
- Izmantot tikai sadzīves vajadzībām. Ierīce nav paredzēts rūpnieciskai izmantošanai.
- Miksera darbības laikā neaiztieciat ar rokām vai citiem priekšmetiem rotējošos uzgaļus!
- Neizmantojiet mikseri cietu produktu apstrādei, piemēram, sasaldēts saldaiss krējums. Šādu produktu apstrāde var izraisīt motora pārslodzi.
- Nemazgājiet mikseri zem tekoša ūdens, ka arī neievietojiet to ūdenī vai kādā citā šķidrumā, ja tas ir noticis nekavējoties atslēdziet mikseri no elektrotīkla, pilnīgi izžavējiet un pārbaudiet tuvākajā servisa centrā.
- Pirms atslēgšanas no elektrotīkla pārlicinieties, ka ātrumu pārslēgs atrodas pozīcijā "0". Atslēdzot mikseru no elektrotīkla, velciet aiz kontaktdakšas, nevis aiz barošanas vada.
- Ierīce nav paredzēta izmantošanai personām (ieskaitot bērnus) ar pazeminātām fiziskām, emocionālām vai intelektuālām spējām vai personām bez dzīves pieredzes vai zināšanām, ja viņas nekontrolē vai neinstruē ierīces lietošanā persona, kas atbild par viņu drošību.
- Bērni ir jākontrolē, lai nepieļautu spēlēšanos ar ierīci.
- Barošanas vada bojājuma gadījumā, drošības pēc, tā nomaina jāuztīra ražotājam vai tā pilnvarotam servisa centram, vai arī analogiskam kvalificētam personālam.

- Necentieties patstāvīgi labot ierīci vai nomainīt jebkādas detaļas. Ierīces bojājuma gadījumā dodieties uz tuvāko Servisa centru.
- Ja izstrādājums kādu laiku ir atradies temperatūrā zem 0°C, pirms ieslēgšanas tas ir jāpatur istabas apstākļos ne mazāk kā 2 stundas.
- Ražotājs patur sev tiesības bez papildu brīdinājuma ieviest izstrādājuma konstrukcijā nelielas izmaiņas, kas būtiski neietekmē tā drošību, darbību un funkcionalitāti.
- Ražošanas datums ir norādīts uz izstrādājuma un/vai iepakojuma, kā arī pavaddokumentos.

EKSPLUATĀCIJA

- Viegli pagriežot, ievietojiet noņemamos uzgaļus fiksācijas ligzdās.
- Uzstādiet uz paliktna noņemamo kausu un ievietojiet tajā nepieciešamās izejvielas. Nolaidiet mikseri, tā lai uzgaļi būtu kausa iekšpusē.
- Pievienojiet mikseri pie elektrotīkla.
- Izvēlaties nepieciešamo ātrumu.
- Pēc tam, kad maisījums ir vajadzīgajā konsistencē, pārslēdziet ātrumu slēdzi pozīcijā "0". Izņemiet uzgaļus tikai tad, kad tie pavisam apstāsies un atvienojiet mikseri no elektrotīkla.
- Uzstādiet mikseri vertikāli, nospiediet uzgaļu noņemšanas pogu un izņemiet uzgaļus.

PIEZĪME: Izvēlieties ātruma režīmu atkarībā no produktu veida. Vienmēr sāciet darbību ar zemāku ātrumu, pakāpeniski pārejot uz augstāku. Ja darbības procesā masa biezē, palieliniet jaudu, pārslēdzot mikseri uz augstāku ātrumu.

UZMANĪBU: Uzstādot mīklas iejaukšanas uzliktnus pārliecinieties, ka uzliktnis ar diviem izcilņiem ir ievietots labajā ligzdā, bet uzliktnis ar vienu izcilni – kreisajā.

Labā ligzda atrodas pa labi no jums, ja turēt mikseri ar āķiem virzienā no sevis. Tas ir nepieciešams, lai nepieļautu mīklas iekļūšanu ierīcē.

ĪTEICAMIE SAMAIŠĀNAS REŽĪMI

ĀTRUMS	DARBĪBA
1,2	Sausu izejvielu sajaukšanai.
3	Mērču un dārzeņu biezeņa pagatavošanai.
4	Mīklas mīcīšanai biskvītiem cepumiem, pudīņiem.
5	Izmanto cukura un sviesta (tauku) sajaukšanai mīklām.
6,7	Krējuma, sausā piena ar ūdeni, olbaltumu vai olu putošanai.

- Lai izvairītos no motora pārkaršanas nestrādājiet ar to nepārtraukti vairāk kā **10** minūtes, ar pārtraukumu ne mazāku par **10** minūtēm – lai mikseris atdzistu līdz istabas temperatūrai.

TĪRĪŠANA UN APKOPE

- Pirms tīrīšanas vienmēr obligāti atvienojiet ierīci no elektrotīkla.
- Nomazgājiet uzgaļus ar siltu ūdeni un ziepēm, noslauciet tos pilnīgi sausus.
- Noņemamo kausu nedrīkst mazgāt trauku mazgājamajā mašīnā.
- Miksera korpusu notīriet ar nedaudz mitru drānu un nekādā gadījumā negremdējiet un neaplejšiet to ar ūdeni.
- Neizmantojiet tīrīšanai abrazīvos mazgājamuos līdzekļus, metāliskas birstes un švammes, kā arī organiskos šķīdinātājus un agresīvos šķīdumus.



Šis simbols uz izstrādājuma, iepakojuma un/vai pavaddokumentiem nozīmē, ka nolietotus elektro- vai elektroniskos izstrādājumus un baterijas nedrīkst izmest kopā ar parastajiem sadzīves atkritumiem. Tie ir jānodod specializētajos pieņemšanas punktos.

Lai iegūtu papildu informāciju par esošajām atkritumu savākšanas sistēmām, vērsieties vietējā pašvaldībā.

Pareiza utilizācija palīdzēs saglabāt vērtīgus resursus un novērst iespējamo negatīvo ietekmi uz cilvēku veselību un apkārtējās vides stāvokli, kas var rasties nepareizas rīkošanās ar atkritumiem rezultātā.

VARTOTOJO INSTRUKCIJA SAUGUMO PRIEMONĒS

- Atidzīai perskaitykite Vartotojo instrukciją ir išsaugokite ją tolimesniam naudojimui.
- Prieš pirmąjį naudojimą patikrinkite, ar ant lipduko nurodytos techninės gaminių charakteristikos atitinka elektros tinklo parametrus.
- Naudoti tik buitiniams tikslams. Prietaisas nėra skirtas pramoniniam naudojimui.
- Prietaisui veikiant nelieskite besisukančių antgalių rankomis arba kitais daiktais!
- Nenaudokite maišytuvo kietiems produktams, pavyzdžiui, užšaldytam sviestui apdoroti. Apdirbdamas tšsius produktus variklis gali perkaisti.
- Neplaukite maišytuvo vandeniu ir nenardinkite jo į vandenį bei kitus skysčius. Įvykus tokiai situacijai, išjunkite prietaisą iš elektros tinklo, leiskite jam visiškai išdžiūti ir patikrinkite jį artimiausiame Serviso centre.
- Prieš išjungdami prietaisą iš elektros tinklo, įsitinkite, kad greičių jungiklis nustatytas į padėtį "0". Išjungdami prietaisą iš elektros tinklo traukite už šakutės, bet ne už elektros laido.
- Prietaisas nėra skirtas naudotis žmonėms (įskaitant vaikus), turintiems sumažėjusias fizines, jausmines ar protines galias; arba jie neturi patirties ar žinių, kai asmuo, atsakingas už tokių žmonių saugumą, nekontroliuoja ar neinstrukuoja jų, kaip naudotis šiuo prietaisu.
- Vaikus būtina kontroliuoti, kad jie nežaistų šiuo prietaisu.

- Jei pažeistas maitinimo laidas, norėdami išvengti pavojaus, jį turi pakeisti gamintojas arba atestuotas techninės priežiūros centras, ar kvalifikuotas specialistas.
- Nebandykite savarankiškai remontuoti prietaiso arba keisti jo detalių. Atsiradus gedimams kreipkitės į artimiausią Serviso centrą.
- Jeigu gaminys kai kurį laiką buvo laikomas žemesnėje nei 0 °C temperatūroje, prieš įjungdami prietaisą palaikykite jį kambario temperatūroje ne mažiau kaip 2 valandas.
- Gamintojas pasilieka teisę be atskiro perspėjimo nežymiai keisti įrenginio konstrukciją išsaugant jo saugumą, funkcionalumą bei esmines savybes.
- Gamybos data nurodyta ant gaminio ir (arba) pakuotėje, taip pat lydinčioje dokumentacijoje.

VEIKIMAS

- Įstatykite keičiamus antgalius į jų lizdus ir lengvai pasukite, kol jie užsifiksuos.
- Pastatykite nuimamąjį indą ant stovo ir įdėkite į jį norimus ingredientus. Nuleiskite maišytuvo antgalius į indą.
- Įjunkite maišytuvą į elektros tinklą.
- Pasirinkite reikiamą greitį.
- Kai mišinys pasieks reikiamos konsistencijos, nustatykite jungiklį į padėtį "0". Palaukite, kol antgaliai visiškai sustos, išjunkite maišytuvą iš elektros tinklo ir tik po to ištraukite antgalius.
- Norėdami atlaisvinti antgalius, nustatykite maišytuvą vertikaliai ir paspauskite antgalių atlaisvinimo mygtuką.

PASTABA: Rinkitės greičio režimą atsižvelgdami į produktų rūšį. Visada įjunkite maišytuvą mažu greičiu, tolygiai pereidami prie didesnio. Jeigu sumaišomas mišinys tirštėja, padidinkite galingumą, perjungdami maišytuvą į didesnį greitį.

DĖMESIO: Montuojant antgalius tešlai maišyti, įsitikinkite, kad antgalis su dviem iškyšomis būtų įstatytas į dešininį lizdą, o antgalis su viena iškyša – į kairinį.

Dešinysis lizdas yra dešinėje pusėje, jei laikysite maišytuvą kabliais nuo savęs. Tau būtina atlikti, kad tešla nepatektų į prietaisą.

REKOMENDUOJAMI MAIŠYMO REŽIMAI

GREITIS	OPERACIJA
1,2	Sausiems ingredientams sumaišyti
3	Padažams ir daržovių košei paruošti
4	Biskvitų, kepinų, pudingų tešlai sumaišyti
5	Naudojamas tešlai skirtam cukrui su sviestu (riebalais) sumaišyti.
6,7	Grietinėlei, pieno milteliams su vandeniu, kiaušinių baltymams ar baltymams su tryniais išplakti

- Variklio perkaitimui išvengti neleiskite prietaisui nepertraukiamai veikti daugiau kaip **10** minučių, ir būtinai darykite ne mažiau kaip **10** minučių pertrauką, leisdami maišytuvui atvėsti iki kambario temperatūros.

VALYMAS IR PRIEŽIŪRA

- Prieš valydami prietaisą visada išjunkite jį iš elektros tinklo.
- Išplaukite antgalius karštu vandeniu su muilu ir sausai juos nuvalykite.
- Nuimamąjį indą negalima plauti indaplovėje.
- Maišytuvo korpusą nuvalykite drėgnu audiniu. Nenardinkite prietaiso į vandenį ir neleiskite jam sušlapti.
- Valydami prietaisą nenaudokite šveitimo valymo priemonių, metalinių šepetėlių, organinių tirpiklių ir agresyvių skysčių.



Šis simbolis ant gaminio, pakuotėje ir (arba) lydinčioje dokumentacijoje reiškia, kad naudojami elektriniai ir elektroniniai gaminiai bei baterijos neturėtų būti išmetami (išmestos) kartu su įprastinėmis buitinėmis atliekomis. Juos (jas) reikėtų atiduoti specializuotiems priėmimo punkтам.

Norint gauti papildomos informacijos apie galiojančias atliekų surinkimo sistemas, kreipkitės į vietines valdžios institucijas.

Teisingai utilizuojant atliekas, sutaupysite vertingų išteklių ir apsaugosite žmonių sveikatą ir aplinką nuo neigiamo poveikio, galinčio kilti netinkamai apdorojant atliekas.

☑ HASZNALATI UTASÍTÁS FONTOS BIZTONSÁGI INTÉZKEDÉSEK

- Használat előtt, kérjük, figyelmesen olvassa el a Kezelési útmutatót és tartsa meg azt, mint tájékoztató anyagot.
- A készülék első használata előtt, ellenőrizze egyeznek-e a címkén megjelölt műszaki adatok az elektromos hálózat adataival.
- Csak otthoni használatra, ne használja nagyüzemi célra.
- Ne érintse kézzel, vagy más tárgyal a forgó tartozékokat!
- Ne használja a habverőt kemény anyagok mixelésére (pl. keményre fagyott vaj). Ragadós összetevők megművelésekor kiéghet a motor.
- Soha ne mossa vízcsap alatt, ne merítse vízbe, vagy más folyadékba a készüléket. Ha ez megtörtént, azonnal áramtalanítsa a készüléket, szárítsa meg, és vigye el a közeli szervizbe.
- Mielőtt kihúzná a dugót az aljzataból, győződjön meg, hogy a sebességkapcsoló "0" fokozatban áll. A készülék áramtalanítása közben fogja a csatlakozódugót, ne húzza a vezetékét.
- Ne használják a készüléket fizikai-, érzelmi-, illetve szellemi fogyatékos személyek, vagy tapasztalattal, elegendő tudással nem rendelkező személyek (beleértve a gyerekeket) felügyelet nélkül, vagy ha nem kaptak a készülék használatával kapcsolatos instrukciót a biztonságukért felelős személytől.

- A készülékkel való játszás elkerülése érdekében tartsa a gyermekeket felügyelet alatt.
- A vezeték meghibásodása esetén - veszély elkerülése érdekében – annak cseréjét végeztesse a gyártóval vagy a gyártó által meghatalmazott szervvel ill. szakemberrel.
- Ne próbálja egyedül javítani a készüléket, cserélni az alkatrészeket. Forduljon a közeli szervizbe.
- Amennyiben a készüléket valamennyi ideig 0 °C-nál tárolták, bekapcsolása előtt legalább 2 órán belül tartsa szobahőmérsékleten.
- A gyártónak jogában áll értesítés nélkül másodrendű módosításokat végezni a készülék szerkezetében, melyek alapvetően nem befolyásolják a készülék biztonságát, működőképességét, funkcionalitását.
- A gyártási idő a terméken és/vagy a csomagoláson, illetve a kísérő dokumentumokban található.

JAVASLATOK A KEZELÉSHEZ

- Finoman csavarja a habverőket a foglatba, amíg a helyükre nem kerülnek.
- Helyezze a csészét a helyére, rakja bele a szükséges élelmiszert. Eressze a csészébe a habverőket.
- Csatlakoztassa a turmixgépet a hálózatra.
- Állítsa be a szükséges sebességet.
- Miután a keverék elérte a szükséges állagot, állítsa a sebességkapcsolót „0” helyzetbe. Vegye ki a tartozékokat, de csakis azután, miután teljesen leálltak és áramtalanította a készüléket.
- Állítsa a turmixgépet függőleges helyzetbe, nyomja meg a tartozékioldó gombot és vegye ki azokat.

MEGJEGYZÉS: Válassza a sebességet az összetevőknek megfelelően. Előbb alacsony sebességnél kezdjen dolgozni fokozatosan emelve azt. Ha a megművelés következtében az anyag sűrűsödik – emelje az erő kifejtést, átkapcsolva a turmixgépet magasabb sebességre.

FIGYELEM: A tésztakeveréshez használt rátétek felhelyezésekor győződjön meg arról, hogy a két kiálló résszel ellátott rátét a jobb aljzatba, az egy kiálló résszel ellátott rátét pedig a bal aljzatba került.

Ha a keverőt a horgokkal Öntől ellenkező irányba tartani, a jobb aljzat Öntől jobbra található. Ez azért fontos, hogy a tészta ne kerüljön a készülékbe.

KEVERÉSI ÚTMUTATÓ

SEBESSÉG	MŰVELET
1,2	Száraz összetevők keverésére.
3	Híg összetevők, mártások, szószok, zöldségpüré készítéshez.
4	Piskóták, sütemények, pudingok készítéshez.
5	Tészta elkészítéséhez szükséges cukor, vaj (zsír) keverésére.
6,7	Habok, portej vízzel való felverése, tojásfehérje felveréséhez.

- A motor túlmelegedése elkerülése érdekében ne használja a készüléket **10** percnél tovább és tartson legalább **10** perces szünetet, hogy a készülék lehűljön.

TISZTÍTÁS ÉS KARBANTARTÁS

- Mindig húzza ki a készüléket a konnektorból.
- Mossa meg a habverőket meleg, szappanos vízben, majd törölje szárazra őket.
- A levehető csészét mosogatógépben mosni tilos!
- Tisztítsa le a készülékházat nedves ruhával, soha ne merítse/öntse le vízzel.
- Ne használjon súrolószert, fémkefét, csutakot, szerves oldószert és agresszív tisztítószert.



Ez a jel a terméken, csomagoláson és/vagy kísérő dokumentumokon azt jelenti, hogy ezeket a használt villamos és elektronikus termékeket és elemeket tilos az általános háztartási hulladékkal kidobni. E tárgyakat speciális befogadó pontokban kell leadni.

A hulladékbecfogadó rendszerrel kapcsolatos kiegészítő információért forduljon a helyi illetékes hatósághoz.

A megfelelő hulladékkezelés segít megőrizni az értékes erőforrásokat és megelőzheti az olyan esetleges negatív hatásokat az emberi egészségre és a környezetre, amelyek a nem megfelelő hulladékkezelés következtében felmerülhetnek fel.

RO GHID DE UTILIZARE MĂSURI DE SIGURANȚĂ

- Citiți cu atenție acest ghid și păstrați-l ca material de referință.
- Înainte de prima conectare, verificați dacă specificațiile tehnice, indicate pe aparat, corespund parametrilor rețelei electrice.
- A se utiliza doar în condiții casnice. Acest aparat nu este destinat pentru utilizate industrială.
- Se interzice să atingeți cu mâna sau alte obiecte accesoriile care se rotesc în timpul funcționării!
- Nu folosiți mixerul pentru a prelucra produse solide, de exemplu, unt înghețat. Dacă veți prelucra produsele vâscoase, motorul ar putea să se ardă.
- Nu spălați mixerul sub apă curgătoare și nu introduceți cablul de alimentare în apă sau alte lichide. Dacă aceasta a avut loc, imediat deconectați mixerul de la rețeaua electrică, uscați-l complet și verificați-l la cel mai apropiat centru de reparații.
- Înainte de deconectare de la rețeaua electrică, asigurați-vă că comutatorul se află în poziția „0”. Apucați de ștecăr, fără să trageți de cablul de alimentare.
- În caz de deteriorare a cablului de alimentare, pentru a evita situațiile de pericol, înlocuirea acestuia trebuie să fie efectuată de producător sau de centrul de reparații, împuternicit de acesta, sau de personal calificat analogic.

- Asigurați-vă că cablul de alimentare nu se atinge de margini ascuțite și de suprafețe fierbinți.
- Aparatul nu este destinat pentru a fi utilizat de persoane (inclusiv copii) cu capacități fizice, senzoriale sau mintale scăzute, sau dacă ele nu au experiență sau cunoștințe, dacă nu sunt supravegheate sau instruite privitor la folosirea aparatului de persoana, responsabilă de siguranța lor.
- Copiii trebuie supravegheați pentru a nu le permite jocul cu aparatul.
- Nu încercați să reparați aparatul sau să înlocuiți careva detalii de sine stătător. Dacă depistați defecte, adresați-vă la cel mai apropiat Centru de reparații.
- Dacă aparatul a fost supus la temperaturi mai joase de 0°C, înainte de conectarea lui, este necesar să-l țineți la temperatura camerei nu mai puțin de 2 ore.
- Producătorul își rezervă dreptul, fără vreo notificare suplimentară, să introducă modificări neesențiale în construcția aparatului, care nu afectează esențial siguranța, funcționalitatea și performanța lui.
- Data producerii este indicată pe aparat și/sau pe ambalaj, precum și pe documentele aferente.

UTILIZAREA

- Rotind ușor, introduceți accesoriile detașabile în nișă până la blocare.
- Instalați pe bază bolul detașabil și adăugați în el ingredientele necesare. Coborâți mixerul astfel, încât accesoriile să ajungă în interiorul bolului.
- Conectați mixerul la rețeaua electrică.
- Selectați viteza dorită.
- Când amestecul va ajunge la consistența necesară, mișcați comutatorul de viteze în poziția "0".
- Deconectați mixerul de la rețeaua electrică.
- Scoateți accesoriile doar după ce ele se vor opri complet.
- Puneți mixerul în poziție verticală, apăsați butonul de eiecție a accesoriilor și scoateți-le.

NOTĂ: Selectați viteza necesară în dependență de produse. Întotdeauna începeți lucrul la viteză mică, mărind treptat viteza. Dacă în procesul de prelucrare amestecul se îngroașă, măriți puterea, selectând o viteză mai mare a mixerului.

- **ATENȚIE:** La instalarea accesoriilor pentru amestecarea aluatului, asigurați-vă că accesoriul cu două proeminențe este introdus în fanta din dreapta, iar accesoriul cu o proeminență - în cea din stânga.
- Fanta din dreapta se află la dreapta dvs. atunci când țineți mixerul cu cârligele dinspre dvs. Acest lucru este necesar de făcut pentru a preveni intrarea aluatului în aparat.

MODURI RECOMANDATE DE FRĂMÂNTARE

VITEZA	OPERAȚIUNE
1,2	Amestecare ingrediente uscate.
3	Preparare sos și piure de legume.
4	Frământarea aluatului pentru biscuiți, prăjituri, budinci.
5	Se folosește pentru amestecarea zahărului și uleiului (grăsimii) pentru aluat.
6,7	Bătutul friștii, laptelui praf cu apă, albușului sau albușului cu gălbenuș.

- Pentru a evita supraîncălzirea motorului, nu-l folosiți în continuu mai mult de **10** minute și faceți o pauză de cel puțin **10** minute, pentru ca mixerul să se răcească până la temperatura camerei.

CURĂȚAREA ȘI ÎNTREȚINEREA

- Înainte de curățare întotdeauna deconectați aparatul de la rețeaua electrică.
- Spălați accesoriile cu apă fierbinte cu săpun și ștergeți până la uscare.
- Bolul detașabil nu poate fi spălat în mașina de spălat vesela.
- Ștergeți mixerul cu o bucată de pânză umedă și nici într-un caz nu-l introduceți în apă.
- Nu folosiți pentru curățare soluții abrazive, perii metalice și bureți, precum și solvenți organici și lichide agresive.



Acest simbol de pe aparat, ambalaj și/sau documentele aferente înseamnă că aparatele electrice sau electronice uzate și bateriile nu trebuie aruncate împreună cu deșeurile menajere obișnuite. Ele trebuie duse la punctele specializate de colectare.

Pentru informații detaliate referitor la sistemele existente de colectare a deșeurilor, adresați-vă la autoritățile locale.

Colectarea corectă va contribui la economisirea resurselor valoroase și la prevenirea efectelor negative asupra oamenilor și stării mediului ambiant, care pot surveni în rezultatul eliminării incorecte a deșeurilor.

PL INSTRUKCJA OBSŁUGI ŚRODKI BEZPIECZEŃSTWA

- Uważnie przeczytaj Instrukcję Obsługi i zachowaj ją jako materiał referencyjny.
- Przed pierwszym włączeniem należy sprawdzić, czy dane techniczne podane na wyrobie są zgodne z parametrami prądu elektrycznego.
- Wykorzystywać wyłącznie do celów domowych. Nie jest urządzeniem do zastosowania w przemyśle.
- Podczas pracy nie należy dotykać rękami lub innymi przedmiotami wirujących końcówek!
- Nie używaj miksera podczas pracy z twardymi produktami, na przykład, zamrożonym masłem. Podczas pracy z lepкими produktami silnik może się przepalić.

- Nie myj miksera pod bieżącą wodą ani nie zanurzaj go i przewodu zasilającego w wodzie lub innej cieczy. Jeśli tak się stało, natychmiast wyłącz mikser od zasilania, dokładnie go wysusz i sprawdź w najbliższym Punkcie Serwisowym.
- Przed odłączeniem od sieci elektrycznej należy upewnić się, że dźwignia zmiany prędkości jest w pozycji "0". Trzymaj ręką wtyczkę, nie ciągnij za przewód zasilający.
- W przypadku uszkodzenia przewodu zasilającego jego wymiany, aby uniknąć niebezpieczeństw, powinien dokonać producent lub upoważniony przez niego Punkt Serwisowy bądź podobny wykwalifikowany personel.
- Należy uważać, aby przewód zasilający nie dotykał ostrych krawędzi i gorących powierzchni.
- Urządzenie nie jest przeznaczone do użytku przez osoby (w tym dzieci) o ograniczonych możliwościach fizycznych, zmysłowych lub umysłowych albo, w przypadku braku doświadczenia lub wiedzy, jeśli nie znajdują się one pod nadzorem lub nie poinstruowane na temat korzystania z urządzenia przez osobę odpowiedzialną za ich bezpieczeństwo.
- Dzieci powinny być nadzorowane, aby zapobiec grze z urządzeniem.
- Nie należy samodzielnie naprawiać ani wymieniać żadnej części urządzenia. W przypadku wykrycia usterek należy skontaktować się z najbliższym Punktem Serwisowym.
- Jeśli urządzenie przez jakiś czas znajdowało się w temperaturze poniżej 0°C, przed włączeniem musi być przechowywane w temperaturze pokojowej nie krócej niż w ciągu 2 godzin.
- Producent zastrzega sobie prawo, bez dodatkowego powiadomienia, do wprowadzania drobnych zmian w konstrukcji wyrobu, które zupełnie nie wpływają na jego bezpieczeństwo, sprawność ani funkcjonalność.
- Data produkcji podana na wyrobie i/lub na opakowaniu, a także w dołączonej dokumentacji.

PRACA

- Lekko obracając, włóż wymienne końcówki do gniazda, aż zostaną zablokowane.
- Ustaw na bazie zdejmowaną misę i dodaj do niej niezbędne składniki. Opuść mikser, aby końcówki były wewnątrz misy.
- Podłącz mikser do sieci elektrycznej.
- Wybierz żadaną prędkość.
- Po tym, jak mieszanina osiągnęła wymaganej konsystencji, ustaw przełącznik prędkości w pozycji "0".
- Odłącz mikser od sieci elektrycznej.
- Wyjmij końcówki tylko po ich absolutnym zatrzymaniu.
- Ustaw mikser w pozycji pionowej, naciśnij przycisk wysuwania końcówek i wyjmij je.

NOTATKA: Wybieraj prędkość w zależności od produktów. Zawsze zaczynaj pracę na niskich obrotach, stopniowo przechodząc do wyższej prędkości. Jeśli w toku przetwarzania mieszanina twardnieje, zwiększ moc, po przełączeniu miksera na wyższą prędkość.

UWAGA: Podczas mocowania końcówek do mieszania ciasta, upewnij się, że końcówka z ogranicznikiem o większym rozmiarze umieszczona jest w prawym gnieździe, natomiast końcówka z mniejszym ograniczeniem – w lewym. To jest konieczne, aby zapobiec wylewaniu zawartości miski.

ZAŁECANE TRYBY MIESZANIA

PRĘDKOŚĆ	OPERACJA
1,2	Mieszanie suchych składników.
3	Przygotowanie sosów i przecieru warzywnego.
4	Wymieszanie ciasta do biszkoptów, pieczywa, budyni.
5	Służy do mieszania cukru i oleju (tłuszcza) do ciasta.
6,7	Ubijanie śmietanki, mleka w proszku z wodą, białka lub białka z żółtkiem.

- Aby uniknąć przegrzania silnika nie pracuj w sposób ciągły dłużej niż **10** minut i obowiązkowo rób przerwy co najmniej **10** minut, aby mikser ostygł do temperatury pokojowej.

CZYSZCZENIE I KONSERWACJA

- Przed rozpoczęciem oczyszczenia należy odłączyć urządzenie od sieci elektrycznej.
- Umyj końcówki gorącą wodą z mydłem i wytrzyj do sucha.
- Zdejmowanej misy nie wolno myć w zmywarce.
- Mikser przecieraj zwilżoną szmatką i w żadnym wypadku nie zanurzaj w wodzie.
- Do czyszczenia nie używaj czyszczących środków ściernych, metalowych szczotek ani gąbek, jak również organicznych rozpuszczalników oraz agresywnych płynów.



Ten symbol umieszczony na wyrobie, opakowaniu i/lub dołączonej dokumentacji oznacza, że zużytych urządzeń elektrycznych i elektronicznych oraz baterii nie należy wyrzucać wraz ze zwykłymi odpadami gospodarstwa domowego. Należy je oddawać do specjalnych punktów odbioru.

Aby uzyskać więcej informacji na temat istniejących systemów zbierania odpadów, należy skontaktować się z władzami lokalnymi.

Prawidłowa utylizacja pomaga oszczędzać cenne zasoby i zapobiec ewentualnym negatywnym wpływom na zdrowie ludzi i stan środowiska naturalnego, które mogą powstać w wyniku niewłaściwego postępowania z odpadami