

# SCARLETT®

# SC-VC80C11

INSTRUCTION MANUAL

РУКОВОДСТВО ПО ЭКСПЛУАТАЦИИ

ІНСТРУКЦІЯ З ЕКСПЛУАТАЦІЇ

ПАЙДАЛАНУ ЖӨНІНДЕГІ НҰСҚАУЛЫҚ

GB	VACUUM CLEANER.....	4
RUS	ПЫЛЕСОС БЫТОВОЙ.....	5
UA	ПОБУТОВИЙ ПИЛОСОС.....	6
KZ	ТҰРМЫСТЫҚ ШАҢСОҒҒЫШ.....	7



[www.scarlett.ru](http://www.scarlett.ru)



UA.TR.010

**EAC**

**GB DESCRIPTION**

1. Wheel
2. Dust collector
3. Dust collector handle
4. Dust collector cover
5. Sucking inlet
6. Dust collector bottom release button
7. Dust collector bottom
8. Dust collector lock button
9. ON/OFF button
10. Power cord winding button
11. Main HEPA filter
12. Floor-carpet nozzle
13. Furniture-crevice nozzle
14. 2-section tube
15. Hose
16. Hose locks
17. Hose base
18. Hose air flow control switch
19. Power cord and plug
20. Outlet-sponge filter

**KZ СИПАТТАМА**

1. Доңғалақ
2. Шаң жинауға арналған сауыт
3. Шаң жинауға арналған сауыттың тұтқасы
4. Шаң жинауға арналған сауыттың қақпағы
5. Шаң соратын саңылау
6. Шаң жинауға арналған сауытты ашатын батырма
7. Шаң жинауға арналған сауыттың түбі
8. Шаң жинауға арналған сауытты бекіту батырмасы
9. «Қосу/өшіру» түймешігі
10. Қуат сымын орауға арналған түймешік
11. Негізгі сүзгі HEPA
12. «Еден-кілем» қондырмасы
13. «Жиһаз-саңылау» қондырмасы
14. 2 бөліктен тұратын түтікше
15. Иілгіш түтік
16. Иілгіш түтіктің бекіткіштері
17. Иілгіш түтіктің тағаны
18. Иілгіш түтіктегі ауа ағынын реттегіш тетік
19. Аша мен қуат сымы
20. Кеукті шығару сүзгіші

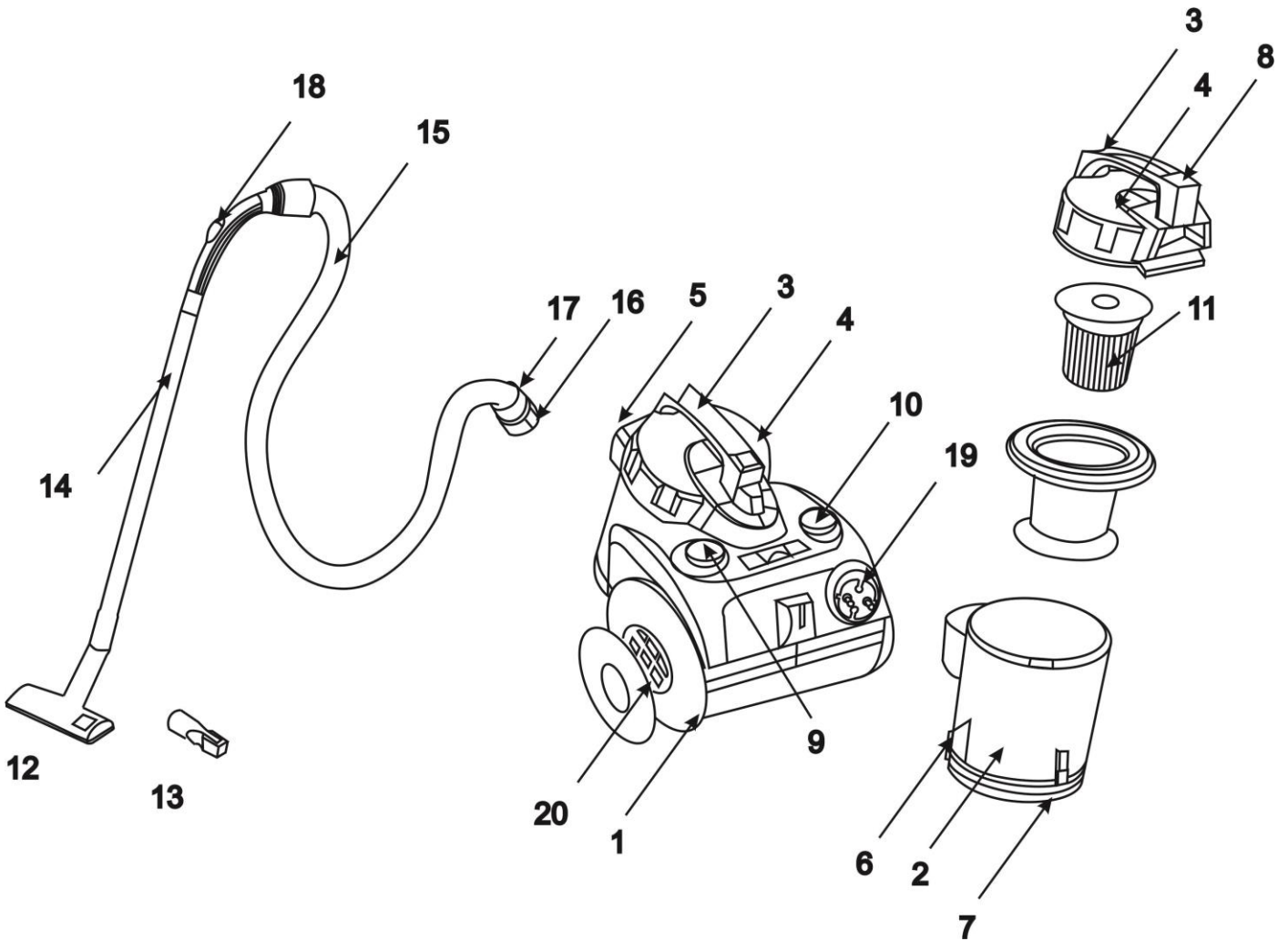
**RUS УСТРОЙСТВО ИЗДЕЛИЯ**

1. Колесо
2. Контейнер для сбора пыли
3. Ручка контейнера для сбора пыли
4. Крышка контейнера для сбора пыли
5. Всасывающее отверстие
6. Кнопка открытия дна контейнера для сбора пыли
7. Дно контейнера для сбора пыли
8. Кнопка фиксации контейнера для сбора пыли
9. Кнопка « Вкл./Выкл.»
10. Кнопка сматывания шнура питания
11. Основной HEPA фильтр
12. Универсальная щетка «пол-ковер»
13. Насадка «мебель-щель»
14. 2-х секционная трубка
15. Шланг
16. Фиксаторы шланга
17. Основание шланга
18. Регулятор потока воздуха на шланге
19. Вилка и шнур питания
20. Выпускной губчатый фильтр

**UA ОПИС**

1. Колесо
2. Контейнер для збору пилу
3. Ручка контейнера для збору пилу
4. Кришка контейнера для збору пилу
5. Всмоктующий отвір
6. Кнопка відкриття дна контейнера для збору пилу
7. Дно контейнера для збору пилу
8. Кнопка фіксації контейнера для збору пилу
9. Кнопка «Увімк./Вимк.»
10. Кнопка змотування кабелю живлення
11. Основний HEPA фільтр
12. Насадка «підлога-килим»
13. Насадка «меблі-щілина»
14. 2-х секційна трубка
15. Шланг
16. Фіксатори шланга
17. Основа шланга
18. Регулятор потоку повітря на шлангові
19. Вилка та кабель живлення
20. Випускний губчатий фільтр

<p>~220-240 V / 50 Hz Класс защиты II</p>	<p>1500 W</p>	<p>3.2 / 5.0 kg</p>	<p>300 mm 220 mm 335 mm</p>
---	---------------	---------------------	-------------------------------------



## **GB INSTRUCTION MANUAL**

### **IMPORTANT SAFEGUARDS**

- Read this instruction manual carefully to prevent any unit damage or injure when using.
- When using this appliance, basic precautions should always be followed:
- Before the first use of the appliance check that the voltage indicated on the rating label corresponds to the mains voltage in your home.
- For home use only. Do not use for industrial purposes.
- To reduce the risk of electric shock, do not use outdoors or on wet surfaces. Do not immerse unit or cord in any liquids.
- To prevent risk of electric shock and fire, do not immerse the appliance in water or any other liquids. If it has happened DO NOT TOUCH the appliance, unplug it immediately and check in a service center.
- Do not handle the plug with wet hands. Never switch off the appliance by pulling the cord.
- Do not let the cord hang over sharp edges or touch hot surfaces.
- Always unplug the appliance from the power supply when not in use and before servicing.
- Do not use appliance with damaged cord or other defects. Do not attempt to repair the appliance, adjust or replace any parts. In case of malfunction, contact the authorized service center for examination, repair, electrical or mechanical adjustment.
- To avoid deforming of plastic components of the appliance or fire accident, never leave the appliance exposed to direct sun light or near any heater.
- This appliance is not intended for use by persons (including children) with reduced physical, sensory or mental capabilities, or lack of experience and knowledge, unless they have been given supervision or instruction concerning use of the appliances by a person responsible for their safety.
- Children should be supervised to ensure that they do not play with the appliance.
- To avoid damage of the flexible hose, do not fold or pull it strongly.
- Do not put any object into air outlets. Do not use with outlet blocked. Keep free of dust, hair and anything that may reduce airflow.
- Be careful when cleaning on stairs.
- Before you start using the vacuum cleaner, please remove all large or sharp objects from the floor in order to prevent damage of the unit.
- CAUTION: To avoid voltage overload do not plug the unit and other powerful electrical appliances to the power supply at the same time.
- Never use the vacuum cleaner without filters.
- Do not use the appliance on wet surfaces. This unit does not absorb water.
- If you have cleaned the carpet with liquid detergent, let the carpet dry up completely before vacuuming it.
- Never use the appliance without dust bin. Replace the dust bin without delay if it is damaged.
- Do not attempt to repair, adjust or replace parts in the appliance. Repair the malfunctioning appliance in the nearest service center.
- If the product has been exposed to temperatures below 0 °C for some time it should be kept at room temperature for at least 2 hours before turning it on.
- The manufacturer reserves the right to introduce minor changes into the product design without prior notice, unless such changes influence significantly the product safety, performance, and functions.
- Production date mentioned on the unit and/or on the packing materials and documentations.

### **PREPARATION**

- Unpack the device and remove the sticker from the body.
- In order to connect the hose to the vacuum cleaner insert hose base into sucking inlet and press gently until it clicks. In order to disconnect the hose press two locks located at hose base sides.

- Insert the hose into the tube.
- Attach one of the nozzles to the tube:
- The "FLOOR/CARPET" combined nozzle is designed for carpet mats and similar floor coatings, and for flat surfaces;
- The "FURNITURE/SLOT" nozzle is designed for cleaning upholstered furniture, curtains and decorative surfaces.

### **INSTRUCTION FOR USE**

- "Cyclone" system ensures maximum power during cleaning.
- Before starting, unwind the cord to sufficient length and insert the plug into the power supply. The yellow mark on the cord shows optimal cord length. Do not unwind the cord beyond the red mark.
- Press On/Off button to switch the unit on and press again to stop it.
- You can adjust the air flow using the air flow regulator on the flexible hose handle:
- Decrease flow for cleaning curtains, books, furniture, etc.
- Increase flow for cleaning bare floor.
- To rewind the cord, press the rewind button and guide the cord with hand to ensure that it does not whip causing damage.
- WARNING!
- Be sure to clean the container after each cleaning.
- Never use the vacuum cleaner without installed filter and with damaged or dirty filter. Otherwise, dust will fall into the motor and cause damage to the vacuum cleaner.
- Don't use the vacuum cleaner if the container is filled to the mark "MAX". When the container is filled, dirty air clogs up the vacuum cleaner filter and the engine can overheat and disable.
- Don't use the vacuum cleaner for cleaning of material debris such as cement, whitewash, plaster, metal shavings and etc. These particles cause to the engine damage.
- Don't wash vacuum cleaner parts in a dishwasher or a construction machine.

### **CARE AND CLEANING**

- Switch off the appliance and pull the plug from the power supply.
- Clean the appliance outside surface with soft cloth using mild non-abrasive detergent.
- Vacuum cleaner or cord should never be immersed into water or any liquids.

### **DUST COLLECTOR CLEANING**

- Disconnect the vacuum cleaner from the mains.
- Detach the dust collector. For this purpose press the dust collector lock button.
- Empty the dust collector. For this purpose press the dust collector release button.

### **CLEANING OF FILTERS**

- Clean the filters at least once a year. In case if the vacuum cleaner is used frequently, wash the filters after each 3 to 5 dust collector cleaning operations.
- Disconnect the vacuum cleaner from the mains.
- Open the dust collector cover and remove the main filter.
- Wash all plastic parts and sponge of the filter with warm running water, and then dry them thoroughly.
- After cleaning insert the filter into place. Close the dust collector cover rotating it clockwise.
- Wash the filter with running water and dry it thoroughly.
- After cleaning insert the filter into place.

### **STORAGE**

- Place the appliance vertically.
- Insert the tube into special holder on the body.



- The symbol on the unit, packing materials and/or documentations means used electrical and electronic units and battery's should not be toss in the garbage with ordinary household garbage. These units should be pass to special receiving point.
- For additional information about actual system of the garbage collection address to the local authority.
- Valid utilization will help to save valuable resources and avoid negative work on the public health and environment which happens with incorrect using garbage.

## **RUS** РУКОВОДСТВО ПО ЭКСПЛУАТАЦИИ МЕРЫ БЕЗОПАСНОСТИ

- Внимательно прочитайте данную инструкцию перед эксплуатацией прибора во избежание поломок при использовании. Неправильное обращение может привести к поломке изделия, нанести материальный ущерб или причинить вред здоровью пользователя.
- При эксплуатации прибора соблюдайте следующие меры предосторожности:
- Перед первоначальным включением проверьте, соответствуют ли технические характеристики, указанные на изделии, параметрам электросети.
- Использовать только в бытовых целях. Прибор не предназначен для промышленного применения.
- Не используйте прибор вне помещений и на влажных поверхностях.
- Во избежание поражения электрическим током и возгорания, не погружайте прибор и шнур питания в воду или другие жидкости. Если это произошло, НЕ БЕРИТЕСЬ за изделие, немедленно отключите его от электросети и обратитесь в Сервисный центр для проверки.
- Включайте прибор в электросеть только сухими руками; при отключении держитесь рукой за вилку, не тяните за шнур.
- Следите за тем, чтобы шнур питания не касался острых кромок и горячих поверхностей.
- Всегда отключайте прибор от электросети перед очисткой, а также, если он не используется.
- При повреждении шнура питания его замену, во избежание опасности, должен производить изготовитель или уполномоченный им сервисный центр, или аналогичный квалифицированный персонал.
- Не располагайте прибор вблизи источников тепла (радиаторов, обогревателей и др.) и не подвергайте его воздействию прямых солнечных лучей, так как это может вызвать деформацию пластмассовых деталей.
- Прибор не предназначен для использования лицами (включая детей) с пониженными физическими, чувственными или умственными способностями или при отсутствии у них опыта или знаний, если они не находятся под контролем или не проинструктированы об использовании прибора лицом, ответственным за их безопасность.
- Дети должны находиться под контролем для недопущения игры с прибором.
- Чтобы не повредить шланг, не перегибайте и не растягивайте его.
- Следите за тем, чтобы воздуховодные отверстия не были заблокированы. Не допускайте попадания в них посторонних предметов (пыли, волос, одежды и др.).
- Будьте предельно осторожны при работе с пылесосом на лестницах.
- Перед началом работы уберите с пола все острые предметы, которые могут повредить пылесборник.
- **ВНИМАНИЕ:** Во избежание перегрузки сети питания, не подключайте изделие одновременно с другими мощными электроприборами к одной и той же линии электросети.
- Не включайте пылесос без установленных фильтров.
- Не чистите вашим пылесосом влажные поверхности. С его помощью нельзя удалять жидкости.
- Ковры, обработанные жидким очистителем, должны высохнуть до начала их чистки пылесосом.
- Никогда не работайте пылесосом без установленного или с поврежденным пылесборником.
- Не пытайтесь самостоятельно отремонтировать прибор или заменять какие-либо детали. При обнаружении неполадок обращайтесь в ближайший Сервисный центр.
- Если изделие некоторое время находилось при температуре ниже 0 °С, перед включением его следует выдержать в комнатных условиях не менее 2 часов.
- Производитель оставляет за собой право без дополнительного уведомления вносить незначительные изменения в конструкцию изделия, кардинально не

влияющие на его безопасность, работоспособность и функциональность.

- Дата производства указана на изделии и/или на упаковке, а также в сопроводительной документации.

### **ПОДГОТОВКА К РАБОТЕ**

- Распакуйте изделие и снимите с корпуса стикер.
- Чтобы подсоединить шланг к пылесосу, вставьте его основание во всасывающее отверстие и надавите до щелчка. Чтобы отсоединить шланг, нажмите на фиксаторы по бокам основания шланга.
- Вставьте шланг в трубку.
- Наденьте на трубку одну из насадок:
- Универсальная щетка “пол-ковер” предназначена для чистки ковровых и подобных им покрытий, а также гладких поверхностей;
- Насадка «мебель-щель» предназначена для чистки мягкой мебели, занавесок, декоративных поверхностей и труднодоступных мест.

### **РАБОТА**

- Пылесос оснащен функцией циклон, которая обеспечивает максимальную силу всасывания в процессе уборки.
- Перед началом работы вытяните шнур питания на необходимую длину и вставьте вилку в розетку электросети. Желтая метка на шнуре соответствует его оптимальной длине, а красная – максимальной, дальше которой шнур вытягивать нельзя.
- Для включения пылесоса нажмите кнопку «Вкл./Выкл», для выключения – нажмите её еще раз.
- На ручке шланга имеется регулятор потока воздуха, позволяющий изменять силу всасывания.
- Для чистки занавесок, книг, мебели и т.д. рекомендуется его открывать, для чистки ковровых покрытий – закрывать.
- Для сматывания шнура питания нажмите соответствующую кнопку, при этом во избежание перекручивания и повреждения шнура рекомендуется придерживать его рукой.
- **ВНИМАНИЕ:**
- Обязательно очищайте контейнер после каждой уборки.
- Никогда не включайте прибор без установленного фильтра, если фильтр поврежден или загрязнен. В противном случае пыль попадет в мотор и приведет к поломке устройства.
- Не используйте прибор, если контейнер заполнен до отметки "MAX". При заполненном контейнере, грязный воздух забивает фильтр пылесоса, в результате чего, двигатель перегревается и выходит из строя.
- Не используйте прибор для уборки строительного мусора (цемента, побелки, штукатурки, металлической стружки и т.д.). Данные частицы приводят к поломке двигателя.
- Не мойте детали пылесоса в посудомоечной или стиральной машине.

### **ОЧИСТКА И УХОД**

- Выключите пылесос и отключите его от электросети.
- Протрите внешнюю поверхность корпуса мягкой тканью с добавлением моющего средства, не содержащего абразивных веществ.
- Запрещается погружать изделие и шнур питания в воду или любые жидкости.

### **ОЧИСТКА КОНТЕЙНЕРА ДЛЯ СБОРА ПЫЛИ**

- Отключите пылесос от электросети.
- Снимите контейнер для сбора пыли. Для этого нажмите на кнопку фиксации контейнера для сбора пыли.
- Вытряхните мусор из контейнера. Для этого нажмите на кнопку открытия дна контейнера для сбора пыли.

### **ОЧИСТКА ФИЛЬТРОВ**

- Чистить НЕРА фильтр следует не реже одного раза в месяц. При частом использовании пылесоса промывайте фильтры после каждых 3-5 чисток пылесборника.
- Отключите пылесос от электросети.
- Откройте крышку контейнера для сбора пыли и извлеките основной фильтр.




- Промойте теплої проточною водою пластикові частини фільтра, а так же губку фільтра, після чого ретельно просушіть всі деталі.
- Після чистки установіть його на місце. Закрийте кришку контейнера для збору пилу, повернувши її по годинній стрелці.

#### **ХРАНЕНИЕ**

- Установіть пылесос вертикально.
- Закрепите трубку со щёткой в специальном пазу на корпусе.



-  Данный символ на изделии, упаковке и/или сопроводительной документации означает, что использованные электрические и электронные изделия и батарейки не должны выбрасываться вместе с обычными бытовыми отходами. Их следует сдавать в специализированные пункты приема.
- Для получения дополнительной информации о существующих системах сбора отходов обратитесь к местным органам власти.
- Правильная утилизация поможет сберечь ценные ресурсы и предотвратит возможное негативное влияние на здоровье людей и состояние окружающей среды, которое может возникнуть в результате неправильного обращения с отходами.

#### **UA ІНСТРУКЦІЯ З ЕКСПЛУАТАЦІЇ**

- Шановний покупець! Ми вдячні Вам за придбання продукції торговельної марки SCARLETT та довіру до нашої компанії. SCARLETT гарантує високу якість та надійну роботу своєї продукції за умов дотримання технічних вимог, вказаних в посібнику з експлуатації.
- Термін служби виробу торгової марки SCARLETT у разі експлуатації продукції в межах побутових потреб та дотримання правил користування, наведених в посібнику з експлуатації, складає 2 (два) роки з дня передачі виробу користувачеві. Виробник звертає увагу користувачів, що у разі дотримання цих умов, термін служби виробу може значно перевищити вказаний виробником строк.
- **МІРИ БЕЗПЕКИ**
- Під час експлуатації приладу дотримуйтеся наступних застережних заходів:
- Уважно прочитайте дану інструкцію перед експлуатацією приладу, щоб запобігти поломкам під час використання. Невірне використання може призвести до поломки виробу, завдати матеріальної втрати чи шкоди здоров'ю користувача.
- Перед першим вмиканням перевірте, чи відповідають технічні характеристики виробу, позначені на наклейці, параметрам електромережі.
- Використовувати тільки у побуті. Прилад не призначений для виробничого використання.
- Не занурюйте прилад та шнур живлення у воду чи інші рідини. Щоб запобігти враження електричним струмом не використовуйте прилад поза приміщенням та у вологих місцях.
- Щоб запобігти враження електричним струмом та загоряння, не занурюйте прилад у воду чи інші рідини. Якщо це відбулося, НЕ ТОРКАЙТЕСЯ виробу, негайно відключіть його з мережі та зверніться до Сервісного центру для перевірки.
- Підключайте прилад до мережі тільки сухими руками, відключайте – тримаючись рукою за вилку; не тягніть за шнур.
- Прилад не призначений для використання особами (включаючи дітей) зі знизженими фізичними, чуттєвими або розумовими здібностями або у разі відсутності у них опиту або знань, якщо вони не знаходяться під контролем або не проінструктовані про використання приладу особою, що відповідає за їх безпеку.
- Стежте за тим, щоби шнур живлення не торкався гострих крайок та гарячих поверхонь.

- Завжди вимикайте прилад з мережі перед очищенням, а також якщо він не використовується.
- Не вмикайте прилад з пошкодженим шнуром живлення чи вилкою, а також після впливу рідин, падіння, або будь-яких ушкоджень. Щоб запобігти враження електричним струмом, не намагайтеся самостійно розбирати чи ремонтувати прилад, при необхідності звертайтеся до авторизованих сервісних центрів.
- Не розташовуйте прилад навколо джерел тепла (радіаторів, обогрівачів чи ін.) та під соняшним промінням, оскільки це може призвести до деформації пластмасових частин.
- Не дозволяйте дітям користуватися приладом та будьте особливо уважні, коли працюєте навколо них.
- Щоб не пошкодити шланг, не перегинайте та не розтягуйте його.
- Стежте, щоби вентиляційні отвори не були заблоковані. Не допускайте потраплення до них зайвих предметів (пилу, волосся, одягу та ін.).
- Будьте особливо обережні при роботі з пылесосом на сходах.
- Перед початком роботи приберіть з підлоги усі тліючі та гострі предмети, які можуть пошкодити пылесос.
- **УВАГА:** Щоб запобігти перевантаження електромережі, не вмикайте пылесос водночас з іншими потужними електроприладами до однієї і тієї ж лінії електроживлення.
- Не вмикайте пылесос без встановлених фільтрів.
- Не очищайте пылесосом вологі поверхні. За його допомогою не можна видаляти рідини.
- Килими, оброблені рідким очисником, слід висушити перед обробкою пылесосом.
- Ніколи не працюйте пылесосом без встановленого чи з ушкодженим пылесосом.
- У разі пошкодження кабелю живлення, його заміну, з метою запобігання небезпеці, повинен виконувати виробник або уповноважений їм сервісний центр, або аналогічний кваліфікований персонал.
- Обладнання відповідає вимогам Технічного регламенту обмеження використання деяких небезпечних речовин в електричному та електронному обладнанні.
- Якщо виріб деякий час знаходився при температурі нижче 0°C, перед увімкненням його слід витримати у кімнаті не менше 2 годин.
- Виробник залишає за собою право без додаткового повідомлення вносити незначні зміни до конструкції виробу, що кардинально не впливають на його безпеку, працездатність та функціональність.
- Дата виробництва вказана на виробі та/або на упаковці, а також у супровідній документації.

#### **ПІДГОТОВКА ДО РОБОТИ**

- Розпакуйте виріб і зніміть з корпусу стікер.
- Щоб з'єднати шланг з пылесосом, вставте його основу у всмоктуючий отвір і натисніть до клацання. Щоб від'єднати шланг, натисніть на фіксатори з боків основи шланга.
- Вставте шланг в трубку.
- Надіньте на трубку одну з насадок:
- Комбінована насадка "підлога/килим" призначена для чищення килимових і подібних до них покриттів, а також гладких поверхонь;
- Насадка «меблі/ щілина» призначена для чищення м'яких меблів, занавісок, декоративних поверхонь.
- **ЕКСПЛУАТАЦІЯ**
- Система «циклон» забезпечує максимальну потужність під час прибирання.
- Перед початком експлуатації витягніть шнур живлення на необхідну довжину та уставте штепсельну вилку в розетку електромережі. Жовта мітка на шнурі відповідає його оптимальній довжині, а червона – максимальній, далі якої шнур витягувати не слід.
- Щоб увімкнути пылесос натисніть кнопку Вкл./Викл., для вимкнення – натисніть її ще раз.
- На ручці шланга є регулятор повітряного струму, що дає можливість змінювати силу усмоктування:

- для очищення фіранок, книжок, меблів та ін. рекомендується його відчиняти;
- для очищення килимів – зачиняти.
- Для змотування шнура живлення натисніть відповідну кнопку, при цьому, щоб запобігти перекручування та ушкодження шнура, слід притримувати його рукою.
- УВАГА:
- Обов'язково очищуйте контейнер після кожного прибирання.
- Ніколи не користуйтеся приладом без встановленого фільтра, а також з пошкодженням чи забрудненням фільтром. Інакше пил потрапить до двигуна й призведе до поломки пристрою.
- Не використовуйте прилад, якщо контейнер заповнений до відмітки "MAX". У разі заповненого контейнера брудне повітря забиває фільтр пилососа, внаслідок чого двигун перегрівається та виходить із ладу.
- Не використовуйте прилад для прибирання будівельного сміття (цементу, побілки, штукатурки, металевої стружки та ін.). Ці частинки призводять до поломки двигуна.
- Не мийте деталі пилососа у посудомийній або пральній машині.

### ОЧИЩЕННЯ ТА ДОГЛЯД

- Вимкніть пилосос та відключите його з електромережі.
- Протріть зовнішню поверхню корпусу м'якою тканиною з м'яким засобом, що не містить абразивних речовин.
- Заборонено занурювати прилад у воду чи будь-які рідини.

### ОЧИЩЕННЯ КОНТЕЙНЕРА ДЛЯ ЗБОРУ ПИЛУ

- Відімкніть пилосос від електромережі.
- Знімте контейнер для збору пилу. Для цього натисніть на кнопку фіксації контейнера для збору пилу.
- Витрусіть сміття з контейнера. Для цього натисніть на кнопку відкриття контейнера для збору пилу.

### ОЧИЩЕННЯ ФІЛЬТРА

- Чистити фільтри слід не рідше одного разу в рік. При частому використанні пилососа промивайте фільтри після кожних 3-5 чищення пилососа.
- Відключіть пилосос від електромережі.
- Відкрийте кришку контейнера для збору пилу і витягніть основний фільтр.
- Промийте теплою проточною водою пластикові частини фільтру, а так само губку фільтру, після чого ретельно просушіть усі деталі.
- Після чищення встановіть його на місце. Закрийте кришку контейнера для збору пилу, повернувши її за годинниковою стрілкою.
- Промийте фільтр під струменем води і ретельно просушіть.
- Після чищення встановіть його на місце.

### ЗБЕРЕЖЕННЯ

- Установіть пилосос вертикально.
- Закріпіть трубку зі щіткою у спеціальному пазі на корпусі.




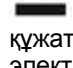
- Цей символ на виробі, упаковці та/або в супровідній документації означає, що електричні та електронні вироби, а також батарейки, що були використані, не повинні викидатися разом із звичайними побутовими відходами. Їх потрібно здавати до спеціалізованих пунктів прийому.
- Для отримання додаткової інформації щодо існуючих систем збору відходів зверніться до місцевих органів влади.
- Наложна утилізація допоможе зберегти цінні ресурси та запобігти можливому негативному впливу на здоров'я людей і стан навколишнього середовища, який може виникнути в результаті неправильного поводження з відходами.

**ПАЙДАЛАНУ ЖӨНІНДЕГІ НҰСҚАУЛЫҚ** Құрметті сатып алушы! SCARLETT сауда таңбасының өнімін сатып алғаныңыз үшін және біздің компанияға сенім артқаныңыз үшін Сізге алғыс айтамыз. Іске пайдалану нұсқаулығында суреттелген техникалық талаптар орындалған жағдайда, SCARLETT компаниясы өзінің өнімдерінің жоғары сапасы мен сенімді жұмысына кепілдік береді.

- SCARLETT сауда таңбасының бұйымын тұрмыстық мұқтаждар шеңберінде пайдаланған және іске пайдалану нұсқаулығында келтірілген пайдалану ережелерін ұстанған кезде, бұйымның қызмет мерзімі бұйым тұтынушыға табыс етілген күннен бастап 2 (екі) жылды құрайды. Аталған шарттар орындалған жағдайда, бұйымның қызмет мерзімі өндіруші көрсеткен мерзімнен айтарлықтай асуы мүмкін екеніне өндіруші тұтынушылардың назарын аударады.

### ҚАУІПСІЗДІК ШАРАЛАРЫ

- Құрал қанауы жанында сақтық келесі өлшемдері сақтаңыздар:
- Бұйымды қолдану барысында бұзып алмау үшін нұсқауды ықыласпен оқып шығыңыз. Дұрыс қолданбау бұйымның бұзылуына әкелуі, материалдық не қолданушының денсаулығына зиян келтіруі мүмкін.
- Алғашқы қосудың алдында бұйымның техникалық сипаттамасының жапсырмада көрсетілген электр жүйесінің параметрлеріне сәйкестігін тексеріңіз.
- Тек қана тұрмыстық мақсаттарда қолданылады. Құрал өнеркәсіптік қолдануға арналмаған.
- Құралды не бауды суға немесе басқа сұйықтықтарға батырмаңыз. Электр тоғының ұруына тап болмау үшін жайдан тыс не жоғары дымқылды жағдайда қолданылмайды.
- Электр тоғының ұруына және жануға тап болмау үшін, құралды суға немесе басқа сұйықтықтарға батырмаңыз. Егер бұл жағдай болса, бұйымды ҰСТАМАҢЫЗ, оны электр жүйесінен дереу сөндіріп тастаңыз және сервис орталығына тексертіңіз.
- Құралды электр жүйесіне тек қана құрғақ қолдармен қосыңыз; сөндірген кезде – шаңышқыны қолмен ұстаңыз, қоректену бауынан тартпаңыз.
- Қоректену бауының өткір жиектер және ыстық үстілерге тимеуін қадағалаңыз.
- Тазалаудың алдында құралды электр жүйесінің әрқашан сөндіріп тастаңыз, сонымен қатар, егер ол қолданылмаса.
- Қоректену бауы не шаңышқысы зақымдалған, құлап түскен немесе басқа зақымдары бар құралды қолданбаңыз. Электр тоғының ұруына тап болмау үшін ездiгiнен талдауға және жөндеуге талпынбаңыз, қажет болса сервис орталығына барыңыз.
- Құралды жылу көздеріне жақын маңда жайғастырмаңыз (радиаторлардың, жылытқыштардың және т.б.) және оны күнгей түзу сәулелердің әсеріне ұшыратпаңыз, себебі бұл пластмассалық бөлшектердің майысуына әкеп соғады.
- Дене, жүйке не болмаса ақыл-ой кемістігі бар, немесе осы құрылғыны қауіпсіз пайдалану үшін тәжірибесі мен білімі жеткіліксіз адамдардың (соның ішінде балалардың) қауіпсіздігі үшін жауап беретін адам қадағаламаса немесе құрылғыны пайдалану бойынша нұсқау бермесе, олардың бұл құрылғыны қолдануына болмайды.
- Құралмен пайдалануды балаларға рұқсат етпеңіз және оларға таяу жерде жұмыс істегенде әсіресе ықыласты болыңыз.
- Шлангіге зақым келтірмеу үшін, оны бүкпеңіз және созбаңыз.
- Ауа өткізетін тесіктер бітелмеуін қадағалаңыз. Бөтен заттардың оларға тиюіне жол бермеңіз (шаңдат, шаш, киімдер және т.б.).
- Баспалдақтарда шаң сорғышпен жұмыс істегенде барынша сақ болыңыз.

- Жұмысты бастаудың алдында айналадан шаң жинғышқа зақым келтіре алатын барлық тұтанған және өткір заттарды жинап тастаңыз.
  - НАЗАР: Қоректену жүйесінің шамадан артық жүктелуіне тап болмау үшін, құралды басқа қуатты электр аспаптармен бірге бір электр жүйесінің желісіне іске қоспаңыз.
  - Орнатылған сүзгілерсіз шаң сорғышты қоспаңыз.
  - Сіздің шаң сорғышыңызбен дымқыл үстілерді тазаламаңыз. Оның көмегімен сұйықтықтарды кетіруге болмайды.
  - Сұйық тазалағышпен өңделінген кілемдерді шаң сорғышпен тазалаудың алдына олар кептірілуі тиіс.
  - Ешуақытта орнатылмаған немесе шаң жинағышы зақымдалған шаң сорғышпен жұмыс істемеңіз.
  - Құрылғыны өз бетіңізше жөндеуге талпынбаңыз. Олқылықтар пайда болса жақын арадағы сервис орталығына апарыңыз.
  - Егер бұйым біршама уақыт 0 °C -тан төмен температурада тұрса, іске қосар алдында оны кем дегенде 2 сағат бөлме температурасында ұстау керек.
  - Өндіруші бұйымның қауіпсіздігіне, жұмыс өнімділігі мен жұмыс мүмкіндіктеріне түбегейлі әсер етпейтін болмашы өзгерістерді оның құрылмасына қосымша ескертпестен енгізу құқығын өзінде қалдырады.
  - Өндірілген күні өнімде және/немесе қорапта, сондай-ақ қосымша құжаттарда көрсетілген.
- ЖҰМЫСҚА ДАЙЫНДАУ**
- Құрылғыны орауынан шығарыңыз да, корпусындағы жапсырм қағазды алыңыз.
  - Иілгіш түтікті шаңсорғышқа жалғау үшін оның түп жағын шаң соратын саңылауға кигізіп, сырт еткенше үстінен басыңыз. Иілгіш түтікті ажыратып алу үшін оның түбінің екі бүйіріндегі бекітпелерді басыңыз.
  - Иілгіш түтікті түтікшеге орнатыңыз.
  - Түтікшеге қондырмалардың бірін кигізіңіз:
  - Қиыстырылған “еден/кілем” қондырмасы кілем төселген едендерді және соларға ұқсас жабындарды, сондай-ақ тегіс беткі қабаттарды тазалауға арналған;
  - «Жиһаз» қондырмасы жұмсақ жиһазды, перделерді, безендірілген беткі қабаттарды тазалауға арналған.
  - «Саңылау» қондырмасы қол жетуі қиын жерлерді (бұрыштар, саңылаулар) тазалауға арналған.
- ЖҰМЫС**
- “Циклон” жүйесі үй жинау кезінде барынша үлкен қуаттылықты қамтамасыз етеді.
  - Жұмысты бастаудың алдында қоректену бауын қажетті ұзындыққа керіп қойыңыз және шаңшықын электр жүйесінің розеткасына сұғыңыз. Баудағы сары таңба оның үйлесімді ұзындығына, ал қызыл – барынша көп талапқа сай екенін көрсетеді, одан ары бауды керуге болмайды.
  - Шаң сорғышты қосу үшін Қосу / Өшіру ноқатын басыңыз, сөну үшін – оны тағы бір рет басыңыз.
  - Шлангінің тұтқасында сору күшін өзгертуге мүмкіндік беретін ауа ағынының реттеуіші бар:
  - перделерді, кітаптарды, жиһазды және т.б. тазалағанда оны ашу ұсынылады;
  - кілемдік жабулар үшін – жабылады.
  - Электр бауды орауға арналған тиісті ноқатты басыңыз, сонымен қатар, баудың бұралып кетуі не зақымдануына жол бермеу үшін оны қолмен ұстап тұру ұсынылады.
  - ЕСКЕРТУ:
  - Тазалағаннан кейін әр кез сауытты міндетті түрде тазартыңыз.
  - Сүзгі орнатылмаған болса, сондай-ақ сүзгі бүлінген немесе ластанған болса, аспапты ешқашан да қолдануға болмайды. Ондай жағдайда пайдалансаңыз, қозғалтқышқа шаң түседі де, құрылғының бұзылуына әкеледі
  - Егер сауыт "MAX" белгісіне дейін толы болса, аспапты пайдалануға болмайды. Сауыт толып кеткен кезде, лас ауа шаңсорғыштың сүзгісін бітеп, соның нәтижесінде қозғалтқыш асқын қызып кетеді де, істен шығады.
- Аспапты құрылыс қоқысын (цемент, әк, сылақ, металл жоңқа және т.с.с.) жинау үшін пайдалануға болмайды. Ондай ұсақ заттар қозғалтқыштың бұзылуына әкеледі
  - Шаңсорғыштың бөлшектерін ыдыс жуғыш немесе кір жуғыш машинада жууға болмайды
- ТАЗАЛАУ ЖӘНЕ КҮТІМ**
- Шаң сорғышты өшіріңіз және оны электр жүйесінен сөндіріп тастаңыз.
  - Тұлғаның сыртын қайрақты заттарсыз жуғыш құрал қосып жұмсақ матамен сүртіңіз.
  - Бұйым және электр бауын суға немесе басқа сұйықтықтарға батыруға тиым салынады.
  - Шаң жинауға арналған сауытты ТАЗАЛАУ
  - Шаңсорғышты электр желісінен ажыратыңыз.
  - Шаң жинауға арналған сауытты алыңыз. Бұл үшін шаңжинағыш сауыттың бекіткіш батырмасын басыңыз.
  - Сауыттан қоқысты сілкіп түсіріңіз. Бұл үшін шаңжинағыш сауытты ашатын батырманы басыңыз.
- СҮЗГІЛЕРДІ ТАЗАЛАУ**
- Сүзгілерді жылына кем дегенде бір рет тазалау керек. Шаңсорғыш жиі пайдаланылатын болса, шаң жинағыш сауытты әр 3-5 рет тазалағаннан кейін сүзгілерді жуып отырыңыз.
  - Шаңсорғышты электр желісінен ажыратыңыз.
  - Шаң жинауға арналған сауыттың қақпағын ашыңыз да, негізгі сүзгіні алып шығыңыз.
  - Сүзгінің пластмасса бөлшектерін, сондай-ақ сүзгінің жөкесін ағып тұрған жылы сумен жуыңыз да, содан кейін барлық бөлшектерін жақсылап құрғатыңыз.
  - Тазалап болғаннан кейін орнына салыңыз. Шаң жинауға арналған сауыттың қақпағын сағат тілінің бағытымен бұрап жабыңыз.
  - Сүзгіні ағып тұрған сумен жуыңыз да, жақсылап құрғатыңыз.
  - Тазалап болғаннан кейін орнына салыңыз.
- САҚТАУ**
- Шаң сорғышты тік орнатыңыз.
  - Тұлғадағы арнайы саңылауға шөткелі құбырды бекітіп қойыңыз.
- 
-  Өнімдегі, қораптағы және/немесе қосымша құжаттағы осындай белгі қолданылған электрлік және электрондық бұйымдар мен батареялар кәдімгі тұрмыстық қалдықтармен бірге шығарылмауы керек дегенді білдіреді. Оларды арнайы қабылдау бөлімшелеріне өткізу қажет.
  - Қалдықтарды жинау жүйелері туралы қосымша мәліметтер алу үшін жергілікті басқару органдарына хабарласыңыз.
  - Қалдықтарды дұрыс кәдеге жарату бағалы ресурстарды сақтауға және қалдықтарды дұрыс шығармау салдарынан адамның денсаулығына және қоршаған ортаға келетін теріс әсерлердің алдын алуға көмектеседі.