

INSTRUCTION MANUAL

РУКОВОДСТВО ПО ЭКСПЛУАТАЦИИ

ІНСТРУКЦІЯ З ЕКСПЛУАТАЦІЇ

ПАЙДАЛАНУ ЖӨНІНДЕГІ НҰСҚАУЛЫҚ

GB	DRYING FOR GREEN- STUFFS AND FRUIT	3
RUS	СУШИЛКА ДЛЯ ОВОЩЕЙ И ФРУКТОВ	4
KZ	КӨКӨНІС ПЕН ЖЕМІС-ЖИДЕККЕ АРНАЛҒАН КЕПТІРГІШ	6
UA	СУШІЛКА ДЛЯ ОВОЧІВ І ФРУКТІВ.....	8
BEL	СУШЫЛКА ДЛЯ САДАВИНЫ І ГАРОДНІНЫ.....	10



www.scarlett.ru



GB DESCRIPTION

1. Transparent lid
2. Switch button O/I
3. Base
4. 5 removable sections for drying

KZ СИПАТТАМА

1. Мөлдір қақпақ
2. О/І (қосу/өшіру) түймешігі
3. Тұғыр
4. Кептіруге арналған 5 алмалы бөлік

BEL КАНСТРУКЦЫЯ ВЫРАБУ

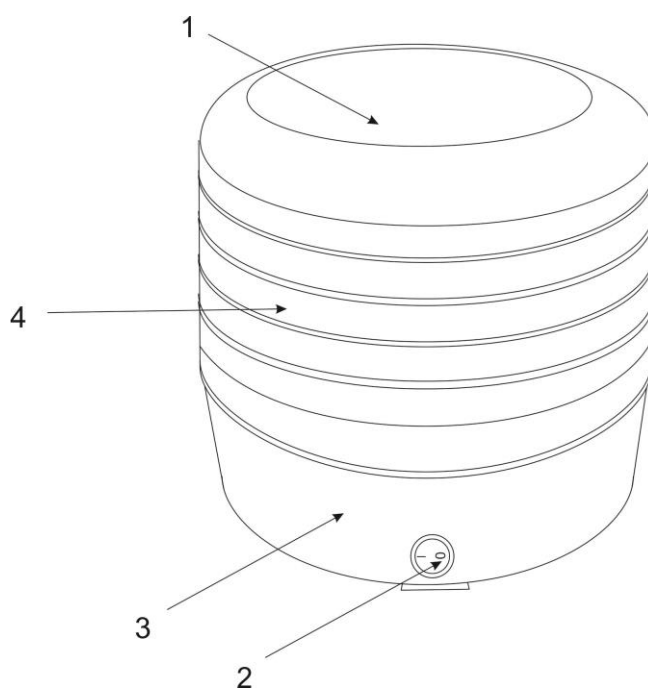
1. Празрыстае вечка
2. Кнопка ўключэння О/І
3. База
4. 5 здымных паддонаў

RUS УСТРОЙСТВО ИЗДЕЛИЯ

1. Прозрачная крышка
2. Кнопка включения О/І
3. База
4. 5 съемных поддонов

UA ОПИС

1. Прозора кришка
2. Кнопка увімкнення О/І
3. База
4. 5 знімних секцій для сушіння



<p>220-240 V ~50 Hz Класс защиты II</p>	<p>125 W</p>	<p>2.2 / 2.6 kg</p>	<p>mm</p>
---	--------------	---------------------	-----------

GB INSTRUCTION MANUAL

IMPORTANT SAFEGUARDS

- Please read these operating instructions carefully before connecting your kettle to the power supply, in order to avoid damage due to incorrect use.
- Before switching on the appliance for the first time please check if the technical specifications indicated on the unit correspond to the mains parameters.
- Incorrect operation and improper handling can lead to malfunction of the appliance and injuries to the user.
- The appliance is intended for use only in domestic aims. The unit is not intended for industrial and commercial use, and also for use in:
 - kitchen area for the staff of shops, offices and the other industrial places
 - farm houses
 - hotels, motels, rest homes and other similar places by residents.
- Always unplug the appliance from the power supply when not in use.
- Do not immerse the unit, cord or plug in water or other liquids. If it has happened, remove the plug from the wall socket immediately, an expert should check the unit before using it again.
- Do not operate the appliance if the cord or the plug is damaged or if the appliance has been otherwise damaged. In such cases take the appliance to a qualified specialist for check and repair if necessary.
- Ensure that the cord does not hang over sharp edges and keep it away from hot surfaces.
- To disconnect the appliance from the power supply pull it by the plug only, not by the cord.
- Place the appliance on a dry stable non-hot surface, away from hot objects (e.g. hotplates); do not place under curtains and shelves.
- Never leave the appliance not supervised during use.
- This appliance is not intended for use by persons (including children) with reduced physical, sensory or mental capabilities, or lack of experience and knowledge, unless they have been given supervision or instruction concerning use of the appliances by a person responsible for their safety.
- Children should be supervised to ensure that they do not play with the appliance.
- Do not touch hot surface.
- The use of accessory attachments not recommended by the appliance manufacturer may result in fire, electric shock or injury to users.
- Do not use the device for longer than 40 hours at once. After 40 hours of usage, unplug the device from the socket and let it cool off.
- Do not cover the device.
- **ATTENTION:** in order to avoid catching fire, always place the device only on a non-heating surface.
- The appliance is not designed for use with external timer or separate remote control system.
- Do not attempt to repair, adjust or replace parts in the appliance. Repair the malfunctioning appliance in the nearest service center.
- If the product has been exposed to temperatures below 0°C for some time it should be kept at room temperature for at least 2 hours before turning it on.
- The manufacturer reserves the right to introduce minor changes into the product design without prior notice, unless such changes influence significantly the product safety, performance, and functions.
- Production date mentioned on the unit and/or on the packing materials and documentations.

PREPARATION FOR OPERATION

- Unpack the item.
- Before the first use wash all the containers and removable parts with warm soapy water, rinse thoroughly and wipe them dry.
- Wipe the inside of the base with a moist cloth.

OPERATION

- Place the drier on a steady horizontal surface.
- Lay out the food items and removable sections.
- The sections should be positioned so that the air can easily circulate between the sections. Do not put too many food items in each section.
- Place the removable sections on the base.
- Cover the device with the lid. The lid should cover the device for the whole period of operation
- Plug the device into the socket. Move the switch button to «I» position.

RECOMMENDED DRYING TIME FOR FOOD PRODUCTS:

- **ATTENTION:** The duration of the drying process depends on the desired result.

Food item	Preparation	The duration of the drying process (hours)
Fruit (it is recommended to soak the fruit in corresponding juice diluted with water before drying; the soaking time is 2 hours; 1/4 cup of juice with 2 cups of water)		
Apricots	Remove the pit and cut in thin slices	13-28

Pineapple (fresh)	Remove the rind and cut in pieces	6-36
Bananas	Remove the peel and cut in circles	8-38
Grapes	Do not cut	8-26
Cherries	You may leave the pit	6-36
Pears	Remove the peel and cut in thin pieces	8-30
Cranberries	Do not cut	6-26
Peaches	Cut in half, remove the pit when the fruit is half dry	6-26
Apples	Remove the peel, remove the heart and cut in circles or pieces	4-15
Vegetables		
Mushrooms	Cut in thin slices (small mushrooms may be dried in one piece)	6-14
Carrots	Boil until soft. Grate or cut in circles.	8-14
Bell peppers	Remove the heart and cut in strips or circles	4-14
Garlic	Skin and cut in circles	6-16

- After the drying process is finished, turn off the dryer by moving the switch button to «O» position.
- Wait until the food is cool, and then pack the food.
- Unplug the device from the socket.
- ATTENTION: it is recommended to put all 5 removable sections during the operation even if some of the sections will remain empty.

CLEANING AND MAINTENANCE

- Unplug the dryer from the socket and let it cool off completely
- Wash the lid and the removable sections with soapy water (you may wash the lid and the sections in the upper shelf of the dishwasher), rinse thoroughly and dry.
- Carefully wipe the base with a moist cloth.
- Do not use abrasive cleaners, organic solvents and aggressive liquids.

STORAGE

- Switch off and unplug the appliance.
- Complete all requirements of chapter CLEANING AND MAINTENANCE.
- Keep the appliance in a dry cool place.



The symbol on the unit, packing materials and/or documentations means used electrical and electronic units and battery's should not be tossed in the garbage with ordinary household garbage. These units should be passed to special receiving point.

For additional information about actual system of the garbage collection address to the local authority.

Valid utilization will help to save valuable resources and avoid negative work on the public health and environment which happens with incorrect using garbage.

RUS РУКОВОДСТВО ПО ЭКСПЛУАТАЦИИ МЕРЫ БЕЗОПАСНОСТИ

- Внимательно прочитайте данную инструкцию перед эксплуатацией прибора во избежание поломок при использовании.
- Перед первоначальным включением проверьте, соответствуют ли технические характеристики, указанные на изделии, параметрам электросети.
- Неправильное обращение может привести к поломке изделия, нанести материальный ущерб и причинить вред здоровью пользователя.
- Прибор предназначен для использования только в бытовых целях согласно данному Руководству по эксплуатации. Прибор не предназначен для промышленного и коммерческого применения, а также для использования:
 - в кухонных зонах для персонала в магазинах, офисах и прочих производственных помещениях;
 - в фермерских домах;
 - клиентами в гостиницах, отелях, пансионатах и других похожих мест проживания.
- Если устройство не используется, всегда отключайте его от электросети.
- Не погружайте изделие и шнур питания в воду или другие жидкости. Если это случилось, немедленно отключите устройство от электросети и, прежде чем пользоваться им дальше, проверьте работоспособность и безопасность прибора у квалифицированных специалистов.
- При повреждении шнура питания его замену, во избежание опасности, должны производить изготовитель, сервисная служба или подобный квалифицированный персонал.
- Следите за тем, чтобы шнур питания не касался острых кромок и горячих поверхностей.
- При отключении прибора от электросети, беритесь за вилку, а не тяните за шнур.
- Устройство должно устойчиво стоять на сухой ровной поверхности. Не ставьте его на горячие поверхности, а также вблизи источников тепла (например, электрических плит), занавесок и под навесными полками.

- Никогда не оставляйте включенный прибор без присмотра.
- Прибор не предназначен для использования лицами (включая детей) с пониженными физическими, сенсорными или умственными способностями или при отсутствии у них жизненного опыта или знаний, если они не находятся под присмотром или не проинструктированы об использовании прибора лицом, ответственным за их безопасность.
- Дети должны находиться под присмотром для недопущения игр с прибором.
- Не касайтесь горячих поверхностей.
- Во избежание поражения электрическим током и поломки прибора, используйте только принадлежности, входящие в комплект поставки.
- Не используйте прибор дольше 40 часов подряд. После использования сушилки в течение 40 часов, выключите прибор из сети и дайте ему остыть.
- Не накрывайте прибор.
- ВНИМАНИЕ: ставьте прибор только на ненагревающуюся поверхность, во избежание возгорания.
- Прибор не предназначен для приведения в действие внешним таймером или отдельной системой дистанционного управления.
- Не пытайтесь самостоятельно ремонтировать прибор или заменять какие-либо детали. При обнаружении неполадок обращайтесь в ближайший Сервисный центр.
- Если изделие некоторое время находилось при температуре ниже 0°C, перед включением его следует выдержать в комнатных условиях не менее 2 часов.
- Производитель оставляет за собой право без дополнительного уведомления вносить незначительные изменения в конструкцию изделия, кардинально не влияющие на его безопасность, работоспособность и функциональность.
- Дата производства указана на изделии и/или на упаковке, а также в сопроводительной документации.

ПОДГОТОВКА К РАБОТЕ

- Распакуйте изделие.
- Перед первоначальным включением тщательно вымойте все ёмкости и съёмные части теплой водой с мылом, как следует промойте и насухо вытрите.
- Протрите базу изнутри влажной тканью.

РАБОТА

- Сушка применяется для удаления влаги из овощей и фруктов, сушки лекарственных трав специй, а так же рыбы и мяса.
- Установите сушилку на устойчивую, горизонтальную поверхность.
- Разложите заранее подготовленные продукты в съёмные поддоны.
- Поддоны должны быть установлены таким образом, чтобы давать возможность воздуху свободно циркулировать между ними. Не накладывайте слишком много продуктов в каждый поддон. Максимальная загрузка поддона-1 кг.
- Установите съёмные поддоны на базу.
- Накройте прибор крышкой. Крышка должна находиться на приборе в течение всего времени его работы.
- Подключите прибор к сети. Переведите кнопку включения в положение «I».

РЕКОМЕНДУЕМОЕ ВРЕМЯ СУШКИ ПРОДУКТОВ:

- ВНИМАНИЕ: Продолжительность сушки зависит от желаемого результата.

Продукт	Подготовка	Продолжительность сушки (часы)
Фрукты (перед сушкой рекомендуется замочить подготовленные фрукты в соответствующем соке, разведенном с водой, на 2 часа. ¼ стакана сока на 2 стакана воды)		
Абрикосы	Вынуть косточку и тонко нарезать	13-28
Ананасы (свежие)	Снять кожуру и нарезать кусками	6-36
Бананы	Снять кожуру и нарезать кружками	8-38
Виноград	Не резать	8-26
Вишня	Косточку вынимать не обязательно	6-36
Груши	Снять кожуру и тонко нарезать	8-30
Клюква	Не резать	6-26
Персики	Разрезать пополам, вынуть косточку, когда фрукт будет наполовину подсушен	6-26
Яблоки	Снять кожуру, вынуть сердцевину, нарезать кружками или дольками	4-15
Грибы	Тонко нарезать (маленькие грибы можно сушить целиком)	6-14
Овощи		
Морковь	Сварить до мягкого состояния. Натереть или нарезать кружками.	8-14

Болгарский перец	Вытащить сердцевину, нарезать полосками или кружками	4-14
Чеснок	Очистить и нарезать кружками	6-16

- После завершения работы сушилки, выключите ее, переведя кнопку включения в положение «О».
- Отключите прибор от сети.
- Подождите, пока продукты остынут, после чего упакуйте их.
- **ВНИМАНИЕ:** рекомендуется устанавливать все 5 съемных поддонов во время работы прибора, даже если часть из них остаются пустыми.

ОЧИСТКА И УХОД

- Отключите сушилку от электросети и дайте ей полностью остыть
- Вымойте крышку и съемные поддоны тёплой водой с мылом (можно на верхней полке посудомоечной машины), тщательно ополосните и высушите.
- Аккуратно протрите базу влажной тканью.
- Не допускается использование абразивных чистящих средств, органических растворителей и агрессивных жидкостей.

ХРАНЕНИЕ

- Перед хранением убедитесь, что прибор отключен от электросети и полностью остыл.
- Выполните требования раздела ОЧИСТКА И УХОД.
- Храните прибор в сухом прохладном месте.



Данный символ на изделии, упаковке и/или сопроводительной документации означает, что использованные электрические и электронные изделия и батарейки не должны выбрасываться вместе с обычными бытовыми отходами. Их следует сдавать в специализированные пункты приема. Для получения дополнительной информации о существующих системах сбора отходов обратитесь к местным органам власти.

Правильная утилизация поможет сберечь ценные ресурсы и предотвратить возможное негативное влияние на здоровье людей и состояние окружающей среды, которое может возникнуть в результате неправильного обращения с отходами.

ПАЙДАЛАНУ ЖӨНІНДЕГІ НҰСҚАУЛЫҚ

- Құрметті сатып алушы! SCARLETT сауда таңбасының өнімін сатып алғаныңыз үшін және біздің компанияға сенім артқаныңыз үшін Сізге алғыс айтамыз. Іске пайдалану нұсқаулығында суреттелген техникалық талаптар орындалған жағдайда, SCARLETT компаниясы өзінің өнімдерінің жоғары сапасы мен сенімді жұмысына кепілдік береді.
- SCARLETT сауда таңбасының бұйымын тұрмыстық мұқтаждар шеңберінде пайдаланған және іске пайдалану нұсқаулығында келтірілген пайдалану ережелерін ұстанған кезде, бұйымның қызмет мерзімі бұйым тұтынушыға табыс етілген күннен бастап 2 (екі) жылды құрайды. Аталған шарттар орындалған жағдайда, бұйымның қызмет мерзімі өндіруші көрсеткен мерзімнен айтарлықтай асуы мүмкін екеніне өндіруші тұтынушылардың назарын аударады.

ҚАУІПСІЗДІК ШАРАЛАРЫ

- Пайдалану кезінде бұзылмауы үшін құралды қолданудың алдында осы нұсқауды ықыласпен оқып шығыңыз.
- Алғаш рет іске қосар алдында бұйымда көрсетілген техникалық сипаттамалардың электр желісінің параметрлеріне сәйкес келетін-келмейтінін тексеріңіз.
- Дұрыссыз қолдау бұйымның бұзылуына әкеліп соғуы, заттай зиян іп келтіріп және пайдаланушының денсаулығына зиян тигізуі мүмкін.
- Аспап тек тұрмыстық мақсаттарда ғана пайдалануға арналған. Аспап өнеркәсіптік және сауда-саттық мақсатында қолдануға, сондай-ақ мына жерлерде пайдалануға арналмаған:
 - дүкендердегі, кеңселердегі және басқа да өнеркәсіптік үй-жайлардағы қызметкерлерге арналған асүй аймақтарында;
 - фермерлердің үйлерінде;
 - қонақүйлерде, мотельдерде, пансионаттарда және соларға ұқсас тұрғын жайларда клиенттердің пайдалануына арналмаған.
- Егер құрылғы қолданылмаса, электр жүйесінен оның әрқашан сөндіріп тастаңыз.
- Бұйымды және қоректену бауын суға немесе басқа сұйықтықтарға батыруға болмайды. Егер бұл болса, дереу құрылғыны электр жүйесінен сөндіріп тастаңыз және, оны одан әрі пайдаланбастан бұрын, құралдың жұмысқа қабілеттілігін және қауіпсіздігін білікті мамандарға тексертіңіз.
- Қуат бауы бүлінген жағдайда, қатерден аулақ болу үшін оны ауыстыруды өндіруші, сервистік қызмет немесе соған ұқсас білікті қызметкерлер іске асыруға тиіс.
- Қоректену бауы және шаңышқысы зақымдалған құрылғыны, құлағаннан кейін және басқа зақымдарымен, қолданбаңыз, жығылудан кейін немесе басқа зақым келулермен. Тексерту және жөндеу үшін жақын арадағы сервисті орталыққа жүгініңіз.

- Қоректену бауы өткір жиектер мен ыстық үстілерге тимеуін қадағалаңыз.
- Құралды электр жүйесінен сөндіргенде, шаңышқыдан ұстаңыз, бауынан тартпаңыз.
- Құрылғы құрғақ тегіс үстінде тұрақты тұруы тиіс. Оны ыстық үстілерге, сонымен қатар жылу көздеріңе жақын маңда жайғастырмаңыз (радиаторлардың, жылытқыштардың және т.б.), перделердің және аспалы сөрелер астында қоймаңыз.
- Қосылған құралды қараусыз қалдырмаңыз.
- Дене, жүйке не болмаса ақыл-ой кемістігі бар, немесе осы құрылғыны қауіпсіз пайдалану үшін тәжірибесі мен білімі жеткіліксіз адамдардың (соның ішінде балалардың) қауіпсіздігі үшін жауап беретін адам қадағаламаса немесе аспапты пайдалану бойынша нұсқау бермесе, олардың бұл аспапты қолдануына болмайды.
- Балалар аспаппен ойнамауы үшін оларды үнемі қадағалап отыру керек.
- Ыстық үстілерге тимеңіз.
- Электр тоғының ұруына және құралдың сынуына тап болмау үшін, тек қана бересі жинағына кіретін керек-жақтармен қолданыңыз.
- Аспапты қатарынан 40 сағаттан артық пайдаланбаңыз. Кептіргішті 40 сағат бойы пайдаланғаннан кейін аспапты желіден ажыратыңыз да, суығанша қоя тұрыңыз.
- Аспаптың үстін жаппаңыз.
- ЕСКЕРТУ: өрт шығуына жол бермес үшін аспапты тек қызбайтын беткі қабатқа қойыңыз.
- Аспап сыртқы таймермен немесе қашықтан басқаратын бөлек жүйемен іске қосылуға арналмаған.
- Құрылғыны өз бетіңізше жөндеуге талпынбаңыз. Олқылықтар пайда болса жақын арадағы сервис орталығына апарыңыз.
- Егер бұйым біршама уақыт 0°C-тан төмен температурада тұрса, іске қосар алдында оны кем дегенде 2 сағат бөлме температурасында ұстау керек.
- Өндіруші бұйымның қауіпсіздігіне, жұмыс өнімділігі мен жұмыс мүмкіндіктеріне түбегейлі әсер етпейтін болмашы өзгерістерді оның құрылмасына қосымша ескертпестен енгізу құқығын өзінде қалдырады.
- Өндірілген күні өнімде және/немесе қорапта, сондай-ақ қосымша құжаттарда көрсетілген.

ЖҰМЫСҚА ДАЙЫНДАУ

- Бұйымды қораптан алыңыз.
- Бірінші рет іске қосардан бұрын барлық сауыттары мен алмалы бөліктерін жылы суға сабындап жуыңыз да, жақсылап шайып, құрғатып сүртіңіз.
- Тұғырдың ішін дымқыл шүберекпен сүртіңіз.

ЖҰМЫСЫ

- Кептіргішті орнықты көлбеу беткі қабатқа орнатыңыз.
- Алдын ала дайындалған азық-түлікті алмалы бөліктерге салып.
- Бөліктердің арасында ауаның еркін айналуына мүмкіндік беретіндей етіп орналастыру керек. Әр бөлікке азық-түлікті шамадан тыс салмаңыз.
- Алмалы бөліктерді тұғырға орнатыңыз.
- Аспаптың қақпағын жабыңыз. Қақпақ аспаптың бүкіл жұмысы барысында жабулы тұруға тиіс.
- Аспапты электр желісіне жалғаңыз. Іске қрсу түймешігін «I» қалпына қойыңыз.

АЗЫҚ-ТҮЛІКТІ КЕПТІРУ ҮШІН ҰСЫНЫЛАТЫН УАҚЫТ:

ЕСКЕРТУ: Кептіру уақытының ұзақтығы қандай нәтиже керек екеніне байланысты болады.

Азық-түлік	Дайындау	Кептіру уақыты (сағат)
Жеміс-жидек (кептірер алдында дайындалған жеміс-жидекті су араластырылған тиісті шырынға 2 сағат жібітіп қоюды ұсынамыз: 2 стакан суға ¼ стакан шырын)		
Сары өрік	Сүйегін алып, жұқалап турау керек	13-28
Ананас (жаңа піскен)	Қабығын аршып, кесектеп турау керек	6-36
Банан	Қабығын аршып, дөңгелектеп турау керек	8-38
Жүзім	Турауға болмайды	8-26
Шие	Сүйегін алу міндетті емес	6-36
Алмұрт	Қабығын аршып, жұқалап турау керек	8-30
Мүжидек	Турауға болмайды	6-26
Шабдалы	Жеміс жартылай кепкен кезде, ортасынан бөліп, сүйегін алу керек	6-26
Алма	Қабығын аршып, өзегін алып, дөңгелектеп немесе жартылай дөңгелектеп турау керек	4-15
Көкөніс		
Саңырауқұлақ	Жұқалап турау керек (шағын саңырауқұлақты тұтастай кептіруге болады)	6-14
Сәбіз	әбден жұмсарғанша пісіру керек. Үгітіңіз немесе дөңгелектеп тураңыз.	8-14
Болгар бұрышы	Өзегін алып, ұзынынан немесе дөңгелектеп турау	4-14

	кереу	
Сарымсақ	Тазалап, дөңгелектеп турау керек	6-16

- Кептіргіштің жұмысы біткеннен кейін қосқыш түймешікті «О» қалпына қою арқылы оны тоқтан ажыратыңыз.
- Азық-түлік кепкенше күтіңіз де, содан кейін қорабына салып қойыңыз.
- Аспапты желіден ажыратыңыз.
- ЕСКЕРТУ: аспаптың жұмысының барысында тіпті 5 алмалы бөліктің кейбіреуі бос қалса да, олардың бәрін орнатуға кеңес береміз.

ТАЗАЛАУ ЖӘНЕ КҮТІП ҰСТАУ

- Кептіргішті электр желісінен ажыратыңыз да, әбден суығанша қоя тұрыңыз
- Қақпағы мен алмалы бөліктерін жылы сумен сабындап жуыңыз (ыдыс жуғыш машинаның үстіңгі сәресінде жууға болады), жақсылап шайыңыз да, құрғатыңыз.
- Тұғырды дымқыл шүберекпен ұқыптап сүртіңіз.
- Түрпілі тазартқыш заттарды, органикалық еріткіштер мен жеміргіш сұйық заттарды пайдалануға болмайды.

САҚТАУ

- Сақтаудың алдында құралдың электр жүйесінен сөндірілгеніне және толық суынғанына көзі жеткізіңіз.
- ТАЗАЛАУ ЖӘНЕ КҮТІМ бөлімінің талаптарын орындаңыз.
- Құралды құрғақ салқын орында сақтаңыз.



■ Өнімдегі, қораптағы және/немесе қосымша құжаттағы осындай белгі қолданылған электрлік және электрондық бұйымдар мен батареялар кәдімгі тұрмыстық қалдықтармен бірге шығарылмауы керек дегенді білдіреді. Оларды арнайы қабылдау бөлімшелеріне өткізу қажет.

Қалдықтарды жинау жүйелері туралы қосымша мәліметтер алу үшін жергілікті басқару органдарына хабарласыңыз.

Қалдықтарды дұрыс кәдеге жарату бағалы ресурстарды сақтауға және қалдықтарды дұрыс шығармау салдарынан адамның денсаулығына және қоршаған ортаға келетін теріс әсерлердің алдын алуға көмектеседі.

UA ІНСТРУКЦІЯ З ЕКСПЛУАТАЦІЇ

- Шановний покупець! Ми вдячні Вам за придбання продукції торговельної марки SCARLETT та довіру до нашої компанії. SCARLETT гарантує високу якість та надійну роботу своєї продукції за умов дотримання технічних вимог, вказаних в посібнику з експлуатації.
- Термін служби виробу торгової марки SCARLETT у разі експлуатації продукції в межах побутових потреб та дотримання правил користування, наведених в посібнику з експлуатації, складає 2 (два) роки з дня передачі виробу користувачеві. Виробник звертає увагу користувачів, що у разі дотримання цих умов, термін служби виробу може значно перевищити вказаний виробником строк.

МІРИ БЕЗПЕКИ

- Уважно прочитайте дану інструкцію перед експлуатацією приладу, щоб запобігти поломкам при використанні.
- Перш ніж увімкнути прилад, перевірте, чи відповідають технічні характеристики, вказані на виробі, параметрам електромережі.
- Невірне використання може призвести до поломки виробу, завдати матеріального урону та шкоди здоров'ю користувача.
- Прилад призначений для використання тільки в побутових цілях. Прилад не призначений для промислового та комерційного застосування, а також для використання:
 - у кухонних зонах для персоналу в магазинах, офісах та інших виробничих приміщеннях;
 - у фермерських будинках;
 - клієнтами у готелях, мотелях, пансіонатах та інших схожих місцях проживання.
- Якщо прилад не використовується, завжди вимикайте його з мережі.
- Не занурюйте прилад чи шнур живлення у воду та інші рідини. Якщо це відбулося, негайно вимкніть прилад з мережі та, перед тим, як знов вмикати перевірте працездатність та безпеку приладу у кваліфікованих фахівців.
- Не користуйтеся виробом з пошкодженням шнуром живлення чи вилкою, після падіння або інших ушкоджень. Для ремонту та перевірки звертайтеся до найближчого сервісного центру.
- У разі пошкодження кабелю живлення, його заміну, з метою запобігання небезпеці, повинен виконувати виробник або уповноважений їм сервісний центр, або аналогічний кваліфікований персонал.
- Стежте за тим, щоби шнур живлення не торкався гострих крайок та гарячих поверхонь.
- Під час вимикання приладу з мережі тримайтеся рукою за вилку, не тягніть за шнур.
- Пристрій має стійко стояти на сухій рівній поверхні. Не ставте його на гарячі поверхні, а також близько від джерел тепла (наприклад, електричних плит), фіранок та під навісними полицями.
- Ніколи не залишайте ввімкнений прилад без уваги.

- Прилад не призначений для використання особами (у тому числі дітей) зі зниженими фізичними, сенсорними чи розумовими здібностями або за відсутності в них життєвого досвіду чи знань, якщо вони не знаходяться під наглядом чи не проінструктовані про використання приладу особою, що відповідає за їхню безпеку.
- Діти повинні знаходитись під наглядом задля недопущення ігор з приладом.
- Не торкайтесь гарячих поверхонь.
- Щоб запобігти враження електричним струмом та полумок приладу, використовуйте тільки приладдя, що входить до комплекту.
- Не використовуйте прилад довше 40 годин без перерви. Після використання сушки протягом 40 годин, відключіть прилад від мережі та дайте йому охолонути.
- Не накривайте прилад.
- УВАГА: з метою запобігання загоряння, ставте прилад тільки на таку поверхню, що не нагрівається.
- Прилад не призначений для приведення в дію зовнішнім таймером або окремою системою дистанційного управління.
- У разі пошкодження кабелю живлення, його заміну, з метою запобігання небезпеці, повинен виконувати виробник або уповноважений їм сервісний центр, або аналогічний кваліфікований персонал.
- Якщо виріб деякий час знаходився при температурі нижче 0°C, перед увімкненням його слід витримати у кімнаті не менше 2 годин.
- Виробник залишає за собою право без додаткового повідомлення вносити незначні зміни до конструкції виробу, що кардинально не впливають на його безпеку, працездатність та функціональність.
- Дата виробництва вказана на виробі та/або на упаковці, а також у супровідній документації.
- Обладнання відповідає вимогам Технічного регламенту обмеження використання деяких небезпечних речовин в електричному та електронному обладнанні.

ПІДГОТОВКА ДО РОБОТИ

- Розпакуйте виріб.
- Перед першим увімкненням ретельно вимийте всі ємності та знімні деталі теплою водою з милом, як слід промийте та витріть їх досуха.
- Протріть базу зсередини вологою тканиною.

РОБОТА

- Установіть сушку на стійку, горизонтальну поверхню.
- Розкладіть заздалегідь підготовлені продукти в знімні секції.
- Секції повинні бути встановлені таким чином, щоб надати можливість повітрю вільно циркулювати між ними. Не накладайте забагато продуктів у кожен секцію.
- Встановіть знімні секції на базу.
- Накрийте прилад кришкою. Кришка повинна знаходитись на приладі протягом всього часу його роботи.
- Підключіть прилад до мережі. Переведіть кнопку увімкнення в положення «I».

РЕКОМЕНДОВАНИЙ ЧАС СУШІННЯ ПРОДУКТІВ:

УВАГА: Тривалість сушіння залежить від бажаного результату.

Продукт	Підготовка	Тривалість сушіння (години)
Фрукти (до сушіння рекомендується замочити підготовлені фрукти у розведеному з водою відповідному соку, на 2 години. ¼ склянки соку на 2 склянки води)		
Абрикос	Вийняти кістку та тоненько нарізати	13-28
Ананас (свіжий)	Зняти шкірку та нарізати шматками	6-36
Банан	Зняти шкірку та нарізати кільцями	8-38
Виноград	Не нарізати	8-26
Вишня	Кістку виймати необов'язково	6-36
Груша	Зняти шкірку й тоненько нарізати	8-30
Журавлина	Не нарізати	6-26
Персик	Розрізати навпіл, вийняти кістку, коли фрукт буде наполовину підсушений	6-26
Яблуко	Зняти шкірку, вийняти серцевину, нарізати кільцями або дольками	4-15
Овочі		
Гриби	Тонко нарізати (маленькі гриби можна сушити цілими)	6-14
Морква	Зварити до м'якого стану. Натерти або нарізати кільцями.	8-14
Болгарський перець	Вийняти серцевину, нарізати смужками або кільцями	4-14
Часник	Очистити та нарізати кільцями	6-16

- Після завершення роботи сушки, вимкніть її, переводячи кнопку увімкнення в положення «O».

- Почекайце, поки продукты охолонуть, після чого упакуйте їх.
- Відключіть прилад від мережі.
- УВАГА: рекомендується встановлювати всі 5 знімні секції під час роботи приладу, навіть якщо частина з них залишиться пустою.

ОЧИЩЕННЯ ТА ДОГЛЯД

- Відключіть сушку від електромережі та дайте їй повністю охолонути.
- Вимийте кришку та знімні секції теплою водою з милом (можна на верхній полиці посудомийної машини), ретельно ополосніть та висушіть її.
- Акуратно протріть базу вологою тканиною.
- Не можна використовувати абразивні миючі засоби, органічні розчинники та агресивні рідини.

ЗБЕРЕЖЕННЯ

- Перед збереженням переконайтеся, що прилад відключений з електромережі та цілком охолонув.
- Виконайте усі вимоги розділу ОЧИЩЕННЯ ТА ДОГЛЯД.
- Зберігайте прилад у сухому прохолодному місці.



Цей символ на виробі, упаковці та/або в супровідній документації означає, що електричні та електронні вироби, а також батарейки, що були використані, не повинні викидатися разом із звичайними побутовими відходами. Їх потрібно здавати до спеціалізованих пунктів прийому.

Для отримання додаткової інформації щодо існуючих систем збору відходів зверніться до місцевих органів влади.

Належна утилізація допоможе зберегти цінні ресурси та запобігти можливому негативному впливу на здоров'я людей і стан навколишнього середовища, який може виникнути в результаті неправильного поводження з відходами.

ВЕЛ КІРАЎНІЦТВА ПА ЕКСПЛУАТАЦЫІ МЕРЫ БЯСПЕКІ

- Уважліва прачытайце дадзенае кіраўніцтва перад эксплуатацыяй прылады, каб пазбегнуць паломак пры выкарыстанні, і захавайце яго ў якасці даведачнага матэрыялу.
- Перад першапачатковым уключэннем праверце, ці адпавядаюць тэхнічныя характарыстыкі, указаныя на вырабе, параметрам электрасеткі.
- Няправільнае карыстанне можа прывесці да паломкі вырабу, нанесці матэрыяльны ўрон і прычыніць шкоду здароўю карыстальніка.
- Прыбор прызначаны для выкарыстання толькі ў бытавых мэтах згодна з гэтым Кіраўніцтву па эксплуатацыі. Прыбор не прызначаны для прамысловага і камерцыйнага прымянення, а таксама для выкарыстання:
 - ў кухонных зонах для персаналу ў крамах, офісах і іншых вытворчых памяшканнях;
 - ў фермерскіх дамах;
 - кліентамі ў гасцініцах, матэлях, пансіятах і іншых падобных месцаў пражывання.
- Калі прылада не выкарыстоўваецца, заўсёды адключайце яе ад электрасеткі.
- Не апускайце выраб і шнур сілкавання ў ваду або іншыя вадкасці. Калі гэта здарылася, неадкладна адключыце прыладу ад электрасеткі і, перш чым карыстацца ёй далей, праверце працаздольнасць і бяспеку прылады ў кваліфікаваных спецыялістаў.
- Пры пашкоджанні шнура сілкавання яго замену, каб пазбегнуць небяспекі, павінен выконваць вытворца, або ўпаўнаважаны ім сэрвісны цэнтр, або аналагічны кваліфікаваны персанал.
- Сачыце за тым, каб шнур сілкавання не дакранаўся да вострых кантаў і гарачых паверхняў.
- Пры адключэнні прылады ад электрасеткі бярыцеся за вілку, а не цягніце за шнур.
- Прылада павінна ўстойліва стаяць на сухой роўнай паверхні. Не стаўце яе на гарачыя паверхні, а таксама паблізу ад крыніц цяпла (напрыклад, электрычных пліт), фіранак і пад навяснымі паліцамі.
- Ніколі не пакідайце ўключаную прыладу без нагляду.
- Прылада не прызначана для выкарыстання асобамі (у тым ліку дзецьмі) з паніжанымі фізічнымі, пачуццёвымі або разумовымі здольнасцямі ці пры адсутнасці ў іх вопыту або ведаў, калі яны не знаходзяцца пад кантролем або не праінструктаваны аб выкарыстанні прылады асобай, адказнай за іх бяспеку.
- Дзеці павінны знаходзіцца пад кантролем для недапушчэння гульні з прыладай.
- Не дакранаўся да гарачых паверхняў.
- Каб пазбегнуць паражэння электрычным токам і паломак прылады, выкарыстоўвайце толькі прылады, якія ўваходзяць у камплект пастаўкі.
- Не выкарыстоўвайце прыладу больш за 40 гадзін запар. Пасля выкарыстання сушылкі на працягу 40 гадзін выключыце прыладу з сеткі і дайце ёй астыць.
- Не накрывайце прыладу.
- УВАГА: стаўце прыладу толькі на паверхню, якая не награвяецца, каб пазбегнуць узгарання.
- Прылада не прызначана для прывядзення ў дзеянне знешнім таймерам або асобнай сістэмай дыстанцыйнага кіравання.

- Не спрабуйце самастойна рамантаваць прыладу або замяняць якія-небудзь дэталі. Пры выяўленні непаладак звяртайцеся ў бліжэйшы сэрвісны цэнтр.
- Калі выраб некаторы час знаходзіўся пры тэмпературы ніжэй за 0 °С, перад уключэннем яго трэба патрымаць у пакаёвых умовах не менш за 2 гадзіны.
- Вытворца пакідае за сабой права без дадатковага паведамлення ўносіць нязначныя змены ў канструкцыю вырабу, якія кардынальна не ўплываюць на яго бяспеку, працаздольнасць і функцыянальнасць.
- Дата вырабу ўказана на прыладзе і (або) упакоўцы, а таксама ў суправаджальнай дакументацыі.

ПАДРЫХТОўКА ДА ПРАЦЫ

- Распакуйце выраб.
- Перад першапачатковым уключэннем старанна вымойце ўсе ёмістасці і здымныя часткі цёплай вадой з мылам, як след прамыйце і насуха вытрыце.
- Пратрыце базу знутры вільготнай тканінай.

ПРАЦА

- Сушылка прымяняецца для выдалення вільгаці з садавіны і гародніны, сушкі лекавых траў і спецыяў, а таксама рыбы і мяса.
- Усталюйце сушылку на ўстойлівую гарызантальную паверхню.
- Раскладзіце папярэдне падрыхтаваныя прадукты ў здымныя паддоны.
- Паддоны павінны быць усталяваны такім чынам, каб даваць магчымасць паветру свабодна цыркуляваць паміж імі. Не накладвайце занадта многа прадуктаў у кожны паддон. Максімальная загрузка паддона – 1 кг.
- Усталюйце здымныя паддоны на базу.
- Накрыйце прыладу вечкам. Вечка павінна знаходзіцца на прыладзе на працягу ўсяго часу яе працы.
- Падключыце прыладу да сеткі. Перавядзіце кнопку ўключэння ў становішча «I».

РЭКАМЕНДАВАНЫ ЧАС СУШКІ ПРАДУКТАў:

- УВАГА: працягласць сушкі залежыць ад пажаданага выніку.

Прадукт	Падрыхтоўка	Працягласць сушкі (гадзіны)
Садавіна (перад сушкай рэкамендуецца замачыць падрыхтаваную садавіну ў адпаведным соку, разведзеным з вадой, на 2 гадзіны. ¼ шклянкі соку на 2 шклянкі вады)		
Абрыкосы	Выняць костачку і тонка нарэзаць	13–28
Ананасы (свежыя)	Зняць лупіну і нарэзаць кавалкамі	6–36
Бананы	Зняць лупіну і нарэзаць кружкамі	8–38
Вінаград	Не рэзаць	8–26
Вішня	Костачку вымаць не абавязкова	6–36
Грушы	Зняць лупіну і тонка нарэзаць	8–30
Журавіны	Не рэзаць	6–26
Персікі	Разрэзаць папалам, выняць костачку, калі фрукт будзе напалову падсушаны	6–26
Яблыкі	Зняць лупіну, выняць сярэдзіну, нарэзаць кружкамі ці долькамі	4–15
Грыбы	Тонка нарэзаць (маленькія грыбы можна сушыць цалкам)	6–14
	Гародніна	
Морква	Зварыць да мяккага стану. Нацерці або нарэзаць кружкамі	8–14
Балгарскі перац	Выцягнуць сярэдзіну, нарэзаць палоскамі або кружкамі	4–14
Часнок	Ачысціць і нарэзаць кружкамі	6–16

- Пасля завяршэння працы сушылкі выключыце яе, перавёўшы кнопку ўключэння ў становішча «O».
- Адключыце прыладу ад сеткі.
- Пачакайце, пакуль прадукты астынуць, пасля чаго ўпакуйце іх.
- УВАГА: рэкамендуецца ўсталёўваць усе 5 здымных паддонаў падчас працы прылады, нават калі частка з іх застаецца пустой.

АЧЫСТКА І ДОГЛЯД

- Адключыце сушылку ад электрасеткі і дайце ёй цалкам астыць.
- Вымойце вечка і здымныя паддоны цёплай вадой з мылам (можна на верхняй паліцы пасудамыечнай машыны), старанна апаласніце і высушыце.
- Акуратна пратрыце базу вільготнай тканінай.
- Не дапускаецца выкарыстанне абразіўных сродкаў ачысткі, арганічных растваральнікаў і агрэсіўных вадкасцяў.

ЗАХОўВАННЕ

- Перад захоўваннем упэўніцеся, што прылада адключана ад электрасеткі і цалкам астыла.

- Выканайце патрабаванні раздзела «АЧЫСТКА І ДОГЛЯД».
- Захоўвайце прыладу ў сухім халаднаватым месцы.



Дадзены сімвал на прадукце, упакоўцы і (або) суправаджальнай дакументацыі азначае, што выкарыстаныя электрычныя і электронныя вырабы і батарэйкі не павінны выкідацца разам са звычайнымі бытавымі адходамі. Іх трэба здаваць у спецыялізаваныя пункты прыёму.

Для атрымання дадатковай інфармацыі аб існуючых сістэмах збору адходаў звярніцеся да мясцовых органаў улады.

Правільная ўтылізацыя дапаможа зберагчы каштоўныя рэсурсы і прадухіліць магчымыя негатыўныя ўплыў на здароўе людзей і стан навакольнага асяроддзя, які можа паўстаць у выніку няправільнага абыходжання з адходамі.