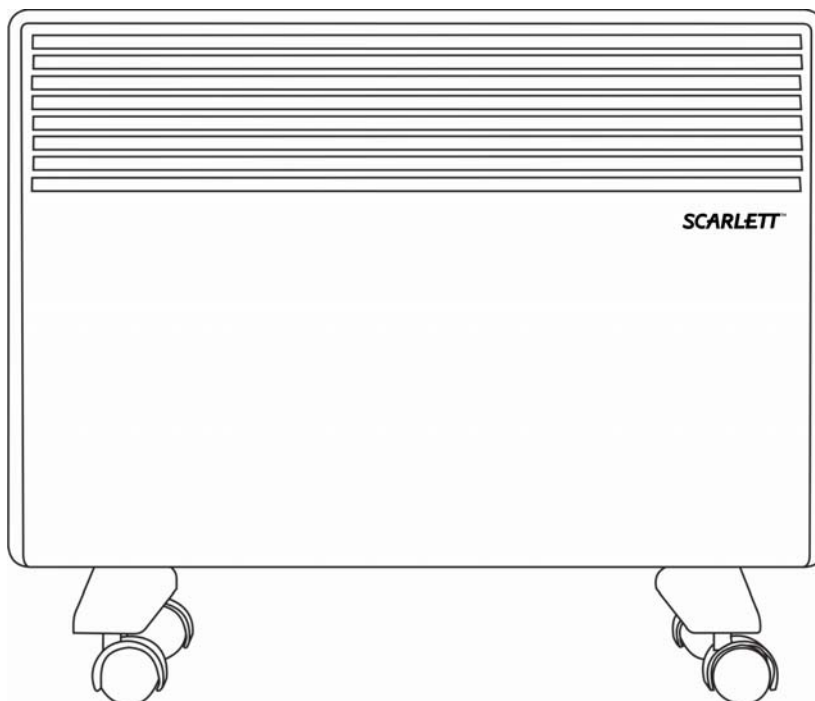


### INSTRUCTION MANUAL РУКОВОДСТВО ПО ЭКСПЛУАТАЦИИ ІНСТРУКЦІЯ З ЕКСПЛУАТАЦІЇ

GB	ELECTRIC CONVECTOR HEATER.....	4
RUS	ЭЛЕКТРИЧЕСКИЙ КОНВЕКТОР .....	5
CZ	ELEKTRICKÝ KONVEKTOR.....	6
BG	ЕЛЕКТРИЧЕСКИ КОНВЕКТОР .....	7
UA	ЕЛЕКТРИЧНИЙ КОНВЕКТОР .....	8
SCG	ЕЛЕКТРИЧНИ КОНВЕКТОР .....	9
EST	ELEKTRILINE KONVEKTOR.....	10
LV	ELEKTRISKAIS KONVEKTORS.....	11
LT	ELEKTRINIS KONVEKTORIUS .....	12
H	VILLAMOS KONVEKTOR.....	14
KZ	ЭЛЕКТРЛІК КОНВЕКТОР .....	15
SL	ELEKTRICKÝ KONVEKTOR.....	16



[www.scarlett.ru](http://www.scarlett.ru)



**GB DESCRIPTION**

1. Air outlet
2. Temperature controller
3. Power control
4. Wheels
5. Rubber stops (2 pcs.)
6. Large staples (2 pcs.)
7. Small staples (2 pcs.)

**CZ POPIS**

1. Mřížka
2. Regulátor teploty
3. Regulátor výkonu
4. Kolečka
5. Gumové dorazy (2 ks)
6. Úchytky velké (2 ks)
7. Úchytky malé (2 ks)

**UA ОПИС**

1. Решітка
2. Регулятор температури
3. Регулятор потужності
4. Колеса
5. Гумові обмежники (2 шт.)
6. Скоби великі (2 шт.)
7. Скоби малі (2 шт.)

**EST KIRJELDUS**

1. Võre
2. Temperatuuriregulaator
3. Võimsuseregulaator
4. Rattad
5. Kummist piirikud (2 tk)
6. Suured klambriid (2 tk)
7. Väikesed klambriid (2 tk)

**LT APRAŠYMAS**

1. Grotelės
2. Temperatūros reguliatorius
3. Galingumo reguliatorius
4. Ratukai
5. Guminiai ribotuvai (2 vnt.)
6. Didelės apkabos (2 vnt.)
7. Mažos apkabos (2 vnt.)

**KZ СИПАТТАМА**

1. Топ
2. Температураны реттеу тетігі
3. Қуаттылықты реттеу тетігі
4. Доңғалақтар
5. Резеңке шектеуіштер (2 дана)
6. Үлкен қапсырмалар (2 дана)
7. Кіші қапсырмалар (2 дана)

**RUS УСТРОЙСТВО ИЗДЕЛИЯ**

1. Решетка
2. Регулятор температуры
3. Регулятор мощности
4. Колеса
5. Резиновые ограничители (2 шт.)
6. Скобы большие (2 шт.)
7. Скобы малые (2 шт.)

**BG ОПИСАНИЕ**

1. Решетка
2. Регулятор на температурата
3. Регулятор на мощността
4. Колелца
5. Гумени ограничители (2 бр.)
6. Скоби големи (2 бр.)
7. Скоби малки (2 бр.)

**SCG ОПИС**

1. Одвод ваздуха
2. Уређај за контролу температуре
3. Контрола снаге
4. Точкови
5. Гумени граничник (2 ком.)
6. Велика спојница (2 ком.)
7. Мала спојница (2 ком.)

**LV APRAKSTS**

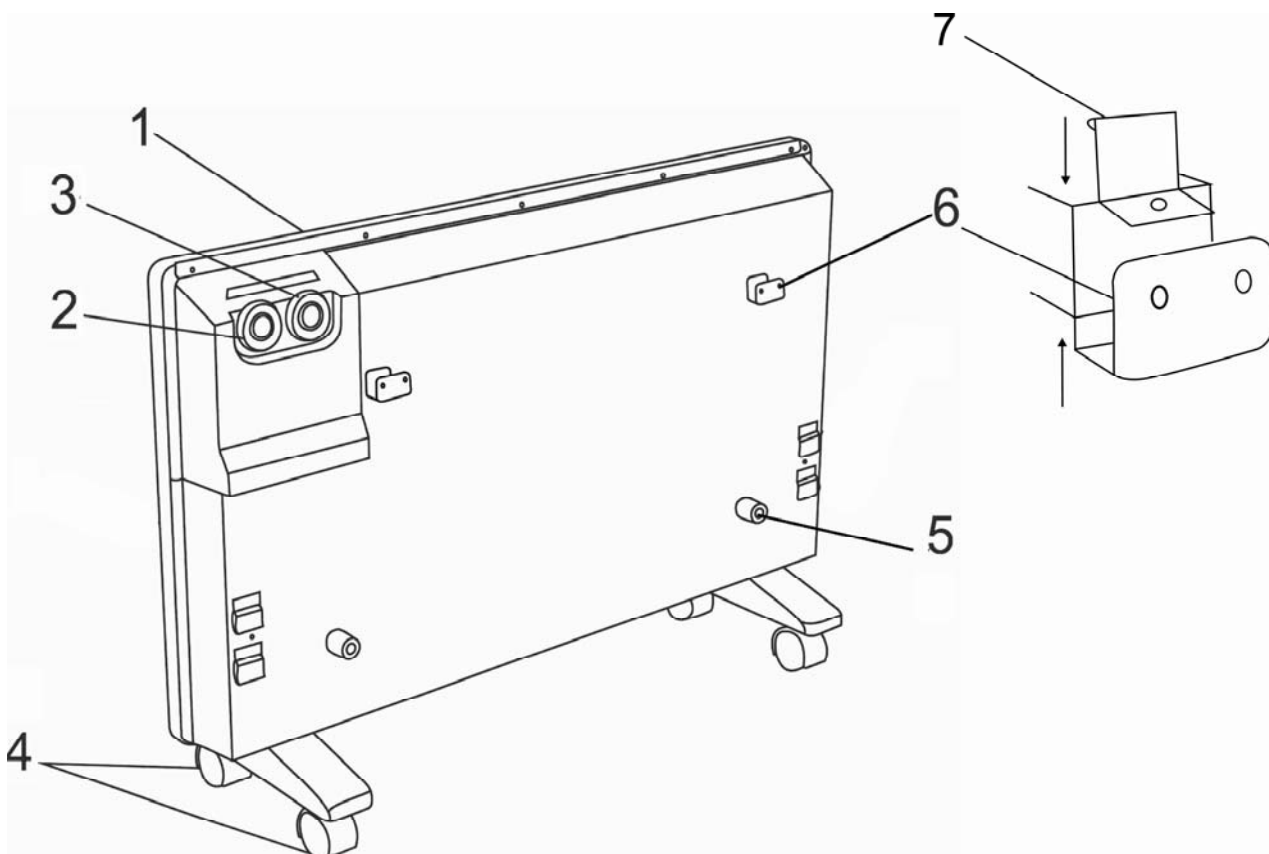
1. Reste
2. Temperatūras regulētājs
3. Jaudas regulētājs
4. Riteņi
5. Gumijas ierobežotāji (2 gab.)
6. Lielās skavas (2 gab.)
7. Mazās skavas (2 gab.)

**H LEÍRÁS**

1. Rács
2. Hőmérséklet-szabályozó
3. Teljesítmény-szabályozó
4. Kerekek
5. Gumikorlátozók (2 db.)
6. Nagykapocs (2 db.)
7. Kiskapocs (2 db.)

**SL STAVBA VYROBKU**

1. Vzduchový výpustný otvor
2. Termoregulátor
3. Ovládač elektrického napájania
4. Kolesá
5. Gumové zábrany (2 ks)
6. Veľké svorky (2 ks)
7. Malé svorky (2 ks)



**SC-2158**

~ 220-240V / 50 Hz	600/1000 W 600/1000 Вт 0,6/1 кВт	3.8 / 5 kg	<div style="text-align: right;">mm</div>
--------------------	--	------------	--

**SC-2159**

~ 220-240V / 50 Hz	900/1500 W 900/1500 Вт 0,9/1,5 кВт	4.8 / 6.2 kg	<div style="text-align: right;">mm</div>
--------------------	--	--------------	--

**SC-2160**

~ 220-240V / 50 Hz	1200/2000 W 1200/2000 Вт 1,2/2 кВт	5.8 / 7.4 kg	<div style="text-align: right;">mm</div>
--------------------	--	--------------	--

**GB INSTRUCTION MANUAL****IMPORTANT SAFEGUARDS**

- Please read all the instruction manual before use and save it for future references.
- Before first switching on check that the voltage indicated on the rating label corresponds with the mains voltage in your home.
- For home use only. Do not use for industrial purposes. Use the appliance only for its intended use.
- Do not use outdoors or in damp area.
- Do not immerse the appliance and the cord in water or other liquids.
- Do not use the appliance in immediate proximity to a bath, a shower or a swimming pool.
- Never pull the cord while disconnecting from the power outlet; instead, grasp the plug only and pull to disconnect.
- Do not allow the cord to touch sharp edges and hot surfaces.
- Always unplug the appliance from the power supply when not in use.
- Do not operate the appliance with damaged cord or plug, or after the appliance malfunctions, or has been dropped or damaged in any manner. To avoid the risk of electric shock, do not disassemble the appliance; take it to a service center for examination, repair or mechanical adjustment.
- This appliance is not intended for use by persons (including children) with reduced physical, sensory or mental capabilities, or lack of experience and knowledge, unless they have been given supervision or instruction concerning use of the appliances by a person responsible for their safety.
- Children should be supervised to ensure that they do not play with the appliance.
- Do not leave appliance unattended while operating.
- The appliance must be used only in the upright position.
- Unit surface temperature of the appliance is high, thus do not touch it, except the handle.
- Operating unit should be far away from the flammable or easy bulging under high temperature objects.
- The convector must not be located immediately below a socket-outlet.

**CAUTION:**

- To avoid a circuit overload, do not operate another high wattage appliance on the same circuit.
- Do not cover the appliance when it is in use!
- If the product has been exposed to temperatures below 0°C for some time it should be kept at room temperature for at least 2 hours before turning it on.
- The manufacturer reserves the right to introduce minor changes into the product design without prior notice, unless such changes influence significantly the product safety, performance, and functions.

**INSTALLATION ON THE FLOOR**

- Turn on the convector, attach the wheels to the bottom of the convector, make sure that the bolt holes are properly aligned, then tighten the screws (supplied).
- Place the convector on the floor.

**MOUNTING TO THE WALL**

- Attach the large bracket to the wall, using the available bolts and nuts (supplied).
- Place the heater, leaving the distance between the base device and the floor for at least 50 cm, and make sure that the distance between the upholstery and curtains is at least 1 m. Attach the rubber stops to the back of the device. Place a large staple to the rear of the notches on the side of the device. Wear protective top small brackets and screw them to the larger ones. It is necessary to secure the convector on the wall.

**SWITCHING ON THE DEVICE**

- Plug it into a suitable outlet, set the temperature controller at the highest level (i.e., turn the knob clockwise until it stops), H position.

**TEMPERATURE CONTROL**

- When using this device you feel that the room temperature is too high, you can reduce it as follows: turn the temperature controller anti-clockwise from the maximum position. After that, electric convector would work intermittently.

**POWER CONTROL**

- Power output can be set by switching the output regulator. Convector has two power levels: 1 and 2.

**TURNING OFF THE DEVICE**

- To turn the device off, put a power regulator to 0 or disconnect the power cord.

**WARNING:**

- To avoid heat loss room should be kept closed, otherwise it will not get warm.

**CLEAN AND CARE**

- The convector should be cleaned regularly to wipe out the dust on the surface. As this may result the convection efficient.
- Unplug from the power supply and allow the appliance to cool down.
- Wipe out with a soft damp cloth. Do not use detergent or abrasives.
- Do not scarp the surfaces of fins with sharp hard tools, to avoid surfaces getting rusty, because of damage of the paint coat.

**STORAGE**

- Switch off and unplug the appliance. Ensure the convector is completely cool.
- Complete all requirements of chapter CLEAN AND CARE.
- Reel on the power cord.
- Keep the appliance in a dry cool place.

## **RUS** РУКОВОДСТВО ПО ЭКСПЛУАТАЦИИ МЕРЫ БЕЗОПАСНОСТИ

- Внимательно прочитайте данную инструкцию перед эксплуатацией прибора во избежание поломок при использовании. Неправильное обращение может привести к поломке изделия, нанести материальный ущерб или причинить вред здоровью пользователя.
- Перед первоначальным включением проверьте, соответствуют ли технические характеристики, указанные на изделии, параметрам электросети.
- Использовать только в бытовых целях. Прибор не предназначен для промышленного применения.
- Не использовать вне помещений или в условиях повышенной влажности.
- Не погружайте прибор или шнур питания в воду или другие жидкости. Если это произошло, НЕ БЕРИТЕСЬ за изделие, немедленно отключите его от электросети и обратитесь в Сервисный центр для проверки.
- Не использовать устройство в непосредственной близости от ванны, душа или плавательного бассейна.
- При отключении прибора от сети питания держитесь рукой за вилку, не тяните за шнур питания.
- Следите за тем, чтобы шнур питания не касался острых кромок и горячих поверхностей.
- Всегда отключайте прибор от электросети, если он не используется.
- При повреждении шнура питания его замену, во избежание опасности, должен производить изготовитель или уполномоченный им сервисный центр, или аналогичный квалифицированный персонал.
- Прибор не предназначен для использования лицами (включая детей) с пониженными физическими, чувственными или умственными способностями или при отсутствии у них опыта или знаний, если они не находятся под контролем или не проинструктированы об использовании прибора лицом, ответственным за их безопасность.
- Дети должны находиться под контролем для недопущения игры с прибором.
- Не оставляйте включенный прибор без присмотра.
- Во избежание ожогов не прикасайтесь во время работы к нагретой поверхности прибора, используйте ручку.
- Не ставьте конвектор в непосредственной близости от электрических розеток, рядом с легковоспламеняющимися или деформирующимися под воздействием температуры предметами и веществами.

### **ВНИМАНИЕ:**

- Во избежание перегрузки сети питания, не подключайте конвектор одновременно с другими мощными электроприборами к одной и той же линии электросети.
- Во избежание перегрева конвектор не накрывать.
- Если изделие некоторое время находилось при температуре ниже 0°C, перед включением его следует выдержать в комнатных условиях не менее 2 часов.
- Производитель оставляет за собой право без дополнительного уведомления вносить незначительные изменения в конструкцию изделия, кардинально не влияющие на его безопасность, работоспособность и функциональность.

### **УСТАНОВКА НА ПОЛУ**

- Переверните конвектор, прикрепите колеса к нижней части конвектора, проверьте, чтобы отверстия для болтов были правильно совмещены, затем плотно закрутите болты (поставляются в комплекте).
- Поставьте конвектор на пол.

### **УСТАНОВКА НА СТЕНЕ**

- Закрепите большие скобы на стене, используя имеющиеся болты и гайки (поставляются в комплекте).
- Установите обогреватель, оставляя расстояние между основанием прибора и полом минимум в 50 см, и проследите, чтобы он был как минимум на 1 м от обивочных материалов и штор. Закрепите резиновые ограничители на задней стороне прибора. Поместите большие скобы снизу на выемки на задней стороне прибора. Сверху наденьте малые защитные скобы и прикрутите их к более крупным. Это необходимо для надежной фиксации конвектора на стене.

### **ВКЛЮЧЕНИЕ ПРИБОРА**

- Вставьте вилку в подходящую розетку для данного прибора, установите регулятор температуры на самый высокий уровень (т.е. поверните ручку по часовой стрелке до упора), положение Н.

### **РЕГУЛИРОВКА ТЕМПЕРАТУРЫ**

- Если при использовании данного устройства вы чувствуете, что температура помещения слишком высока, вы можете снизить ее следующим способом: поворачивайте регулятор температуры против часовой стрелки от максимального положения. После этого электрический конвектор будет работать с перерывами.

### **РЕГУЛИРОВКА МОЩНОСТИ**

- Регулятором мощности можно установить мощность обогрева. Конвектор имеет два уровня мощности: 1 и 2.

### **ВЫКЛЮЧЕНИЕ ПРИБОРА**

- Чтобы выключить прибор, поставьте регулятор мощности в положение 0 или отключите шнур питания от сети.

### **ВНИМАНИЕ:**

- Во избежание утечки тепла помещение следует держать закрытым, иначе оно не прогреется.

### **ОЧИСТКА И УХОД**

- Регулярно очищайте конвектор от пыли и грязи, поскольку накапливающаяся пыль и грязь могут снизить эффективность его работы.
- Перед очисткой отключите конвектор от электросети и дайте ему остыть.

- Протрите конвектор снаружи влажной мягкой тканью. Не используйте органические растворители, агрессивные химические или абразивные вещества.
- Не пользуйтесь при очистке острыми предметами, чтобы не повредить защитное покрытие.

### **ХРАНЕНИЕ**

- Перед хранением убедитесь, что прибор отключен от электросети и полностью остыл.
- Выполните требования раздела ОЧИСТКА И УХОД.
- Смотайте шнур питания.
- Храните прибор в сухом прохладном месте.

## **ČZ NÁVOD K POUŽITÍ BEZPEČNOSTNÍ POKYNY**

- Pro zamezení poruch si tento Návod k použití pečlivě přečtete a uschovejte jej jako informační příručku. Nesprávné manipulace s přístrojem mohou vést k jeho poruchám anebo způsobit škodu na majetku nebo zranění uživatele.
- Před prvním použitím přístroje zkontrolujte, zda technické údaje uvedené na nálepce odpovídají parametrům elektrické sítě.
- Používejte pouze v domácnosti v souladu s Návodem k použití. Přístroj není určen pro průmyslové účely.
- Používejte přístroj pouze ve vnitřních prostorách a chraňte jej před vlhkem.
- Neponořujte přístroj ani napájecí kabel do vody nebo do jiných tekutin.
- Nepoužívejte přístroj v blízkosti vany, sprchy nebo bazénu.
- Při vytahování síťového kabelu jej uchopte za zástrčku a netahejte za kabel.
- Dávejte pozor a chraňte síťový kabel před ostrými hranami a horkem.
- Vždy vytáhněte zástrčku ze zásuvky v případě, že přístroj nepoužíváte.
- Spotřebič není určen k použití osobami (včetně dětí) se sníženými fyzickými, mentálními schopnostmi nebo smysly, nebo osobami, které nemají zkušenosti nebo znalosti, pokud se nenacházejí pod dohledem nebo nejsou instruováni o použití spotřebiče osobou, zodpovědnou za jejich bezpečnost.
- Děti musí být pod dohledem pro zabránění her se spotřebičem.
- Při poškození přírodní šňůry její výměnu, pro zamezení nebezpečí, musí provádět výrobce nebo jim zplnomocněné servisní středisko, nebo obdobný kvalifikovaný personál.
- Nepoužívejte přístroj s poškozeným síťovým kabelem nebo zástrčkou, a také po tom, co spadl, dostal se do vody nebo byl poškozen jakýmkoliv jiným způsobem. Pro zamezení úrazu elektrickým proudem Nesmíte sami provádět jakékoliv opravy přístroje. Pokud je to nutno, obraťte se na servisní středisko.
- Buďte opatrní, když používáte přístroj v blízkosti dětí.
- Nikdy nenechávejte zapnutý přístroj bez dozoru.
- Konvektor je určen pro provoz výhradně ve vertikální poloze.
- Pro zamezení popálenin nesáhejte na ohřátou plochu přístroje za provozu, používejte rukojeť.
- Nestavte přístroj vedle vznětlivých předmětů a látek anebo vedle předmětů, které se snadno deformují působením teploty.

### **UPOZORNĚNÍ:**

- Pro zamezení přetížení napájecí sítě nezapojte konvektor současně s jinými výkonnými elektrickými přístroji do též elektrické sítě.
- Za provozu ničím nezakrývejte přístroj.
- Pokud byl výrobek určitou dobu při teplotách pod 0° C, před zapnutím ho nechejte při pokojové teplotě po dobu nejméně 2 hodiny.
- Výrobce si vyhrazuje právo bez dodatečného oznámení provádět menší změny na konstrukci výrobku, které značně neovlivní bezpečnost jeho používání, provozuschopnost ani funkčnost.

### **INSTALACE NA PODLAZE**

- Otočte konvektor, namontujte kolečka na spodní část konvektoru, zkontrolujte, aby otvory pro šrouby byly řádně zarovnané, pak utáhněte šrouby (dodávají se spotřebičem).
- Postavte konvektor na podlahu.

### **INSTALACE NA STĚNĚ**

- Zafixujte velké úchytky na stěně při pomoci šroubů a matic, které se dodávají se spotřebičem.
- Umístíte přímotop tak, aby vzdálenost mezi spodkem zařízení a podlahou byla minimálně 50 cm, a ujistíte se, aby zařízení bylo umístěno minimálně ve vzdálenosti 1m od čalouněného nábytku a záclon. Připevněte gumové těsnění na zadní straně spotřebiče. Umístíte velké úchytky dole na zadní straně spotřebiče. Shora nasadte malé ochranné úchytky a přišroubujte je k větším. Toto je nutné pro spolehlivou fixaci konvektoru na stěně.

### **ZAPNUTÍ SPOTŘEBIČE**

- Zapojte zástrčku do vhodné pro tento spotřebič zásuvky, nastavte regulátor teploty na nejvyšší úroveň (tj. otočte přepínačem ve směru hodinových ručiček až na doraz), poloha H.

### **REGULACE TEPLoty**

- Pokud při použití tohoto spotřebiče pociťujete, že teplota v místnosti je příliš vysoká, můžete ji snížit následujícím způsobem: otočte regulátor teploty proti směru hodinových ručiček do maximální polohy. Po tomto kroku elektrický konvektor bude fungovat s přestávkami.

### **REGULACE VÝKONU**

- Za pomoci regulátoru výkonu lze nastavit výkon ohřívání. Konvektor má dvě úrovně výkonu: 1 a 2.

### **VYPÍNÁNÍ SPOTŘEBIČE**

- Chcete-li spotřebič vypnout, uveďte regulátor výkonu do polohy 0 nebo odpojte napájecí kabel od elektrické sítě.

**UPOZORNĚNÍ:**

- Aby se zabránilo tepelným ztrátám, místnost by měla být zavřena, jinak nebude dostatečně prohřáta.

**ČIŠTĚNÍ A ÚDRŽBA**

- Pravidelně čistěte konvektor, protože špína, která zůstává mezi deskami, snižuje účinnost jeho provozu.
- Před čištěním odpojte konvektor od elektrické sítě a nechte jej, aby vychladl.
- Otřete radiátor zvenku vlhkým jemným hadrem. Nepoužívejte organická rozpouštědla, útočné chemikálie anebo brusné prostředky.
- Nepoužívejte na čištění ostré předměty, abyste nepoškodili ochranný obal.

**SKLADOVÁNÍ**

- Před čištěním překontrolujte, zda je přístroj odpojen od elektrické sítě a úplně vychladl.
- Splňte pokyny části ČIŠTĚNÍ A ÚDRŽBA.
- Smotejte napájecí kabel.
- Skladujte spotřebič v suchém a chladném místě.

**BG РЪКОВОДСТВО ЗА ЕКСПЛОАТАЦИЯ****ПРАВИЛА ЗА БЕЗОПАСНОСТ**

- Внимателно прочетете Ръководството за експлоатация преди да използвате уреда с цел предотвратяване на повреди. Неправилна експлоатация може да доведе до неизправности в работата на уреда или да причини здравословни и материални щети.
- Преди да използвате изделието за пръв път проверете, дали посочените технически характеристики на уреда съответстват с захранването във Вашата мрежа.
- Изделието е предназначено само за домашна употреба. Уредът не е за промишлено използване.
- Не използвайте навън или в условия на повишена влажност.
- Не потапяйте уреда или кабела му във вода или други течности.
- Не използвайте уреда непосредствено близо до банята, душа или плувния басейн.
- Когато изключвате уреда от контакт, не дърпайте кабела, а изтеглете с ръка щепсела.
- Следете, кабелът да не докосва горещи повърхности и остри предмети.
- Винаги изключвайте уреда от контакт, ако не го ползвате.
- Не ползвайте уреда с повреден кабел или щепсел, а също така, ако е имало въздействие на течности, ако уредът е паднал или е бил повреден по някакъв друг начин. С цел предотвратяване на токов удар не разглобявайте и не ремонтирайте уреда самостоятелно, ако е необходимо, обърнете се в специализиран сервизен център.
- Фурната не трябва да се управлява от хора (включително деца) с понижени физически, сетивни или умствени способности, или от лица, които не притежават съответните знания и опит, ако тези лица не са под надзор или не са инструктирани относно използването на фурната от друго лице, отговарящо за тяхната безопасност.
- Децата не трябва да се оставят сами до фурната и не трябва да им се разрешава да играят с нея.
- В тези случаи, когато захранващият кабел е повреден, с цел избягване на рискови ситуации, захранващият кабел трябва да бъде заменен от производителя или оторизиран център за обслужване, или от квалифициран специалист.
- Внимавайте, когато използвате уреда близо до деца.
- Не оставяйте включения уред без надзор.
- Конвектор е предназначен за работа само във вертикално положение.
- За да не се опарите, не докосвайте до загрети повърхности на уреда, използвайте дръжката.
- Не слагайте конвектор близо до леснозапалими предмети, а също така до неща, които бързо се деформират под въздействие на високи температури.

**ВНИМАНИЕ:**

- С цел избягване на натоварване в електрическа мрежа, не експлоатирайте конвектор едновременно с други уреди, които харчат много ток.
- С нищо не покривайте работещия уред.
- Ако изделието известно време се е намирало при температура под 0°C, тогава преди да го включите, то трябва да престои на стайна температура не по-малко от 2 часа.
- Производителят си запазва правото без допълнително уведомление да внася незначителни промени в конструкцията та на изделието, като същите да не влияят кардинално върху неговата безопасност, работоспособност и функционалност.

**МОНТАЖ НА ПОДА**

- Обърнете конвектора, прикрепете колелцата към долната част на конвектора, проверете, че отворите за болтове да бъдат съвместени правилно, след това плътно завийте болтовете (влизат в комплекта на доставката).
- Поставете конвекторът на пода.

**МОНТАЖ НА СТЕНАТА**

- Закрепете големите скоби в стената, като ползвате наличните болтове и гайки (влизат в комплекта на доставката).
- Установете нагревателя, като оставяте разстояние между основанието на уреда и пода минимум 50 см., и проследете, че уредът да се намира минимум на 1 м от тапицерията и щорите. Прикрепите гумените ограничители на задната страна на уреда. Поместете големите скоби долу във вдлъбнатините на задната

страна на уреда. Отгоре сложете малките предпазващи скоби и ги завийте към по-големите. Това е необходимо за надеждно фиксиране на конвектора към стената.

#### **ВКЛЮЧВАНЕ НА УРЕДА**

- Поставете щепсела в подходящ за дадения уред контакт, установете регулатора на температурата на най-ниското ниво (т.е. завъртете дръжката по посока на часовниковата стрелка докрай), положение Н.

#### **РЕГУЛИРАНЕ НА ТЕМПЕРАТУРАТА**

- Ако при ползване на уреда ще усетите, че температурата в помещението е много висока, можете да я понижите по следния начин: обръщайте регулатора на температурата срещу посока на часовниковата стрелка от максимално положение. След това електрическият конвектор ще работи с прекъсвания.

#### **РЕГУЛИРАНЕ НА МОЩНОСТТА**

- С помощта на регулатора на мощността установете мощността на затопляне. Конвекторът има две нива на мощността: 1 и 2.

#### **ИЗКЛЮЧВАНЕ НА УРЕДА**

- За да изключите уреда, поставете регулатора на мощността в положение 0 или изключете захранващия кабел от мрежата.

#### **ВНИМАНИЕ:**

- С цел предотвратяване изтичане на топлината трябва да затваряте помещението, иначе то няма да може да се затопли.

#### **ПОЧИСТВАНЕ И ПОДДРЪЖКА**

- Редовно почиствайте конвектора, защото прах, който попада между пластините, намалява ефективността на работата на уреда.
- Преди да почиствате уреда, първо го изключете от контакт и нека той да изстине.
- Избършете външните повърхности на конвектора с меко парцалче. Не ползвайте органични разреждатели, агресивни химични вещества и драскащи миялни препарати.
- За почистване на уреда не използвайте остри предмети, за да не повредите предпазващо покритие.

#### **СЪХРАНЯВАНЕ**

- Преди да прибирате уреда, проверете, той да е изключен от контакт и да е изстинал напълно.
- Изпълнявайте всички изисквания от раздела ПОЧИСТВАНЕ И ПОДДРЪЖКА.
- Смотайте кабела.
- Съхранявайте уреда на сухо прохладно място.

## **UA** ІНСТРУКЦІЯ З ЕКСПЛУАТАЦІЇ МІРИ БЕЗПЕКИ

- Уважно прочитайте дану інструкцію перед експлуатацією приладу, щоб запобігти поломок під часі використання. Неправильне поводження може привести до поломки виробу, матеріальних страт чи завдати шкоди здоров'ю користувача.
- Перед першим вмиканням перевірте, чи відповідають технічні характеристики виробу, позначені на наклейці, параметрам електромережі.
- Використовувати тільки у побуті, відповідно з даною Інструкцією з експлуатації. Прилад не призначений для виробничого використання.
- Не використовувати поза приміщеннями чи в умовах підвищеної вологості.
- Не занурюйте прилад чи шнур живлення у воду чи інші рідини.
- Не використовувати пристрій у безпосередній близькості від ванни, душу або плавального басейну.
- При вимиканні приладу з електромережі тримайтеся рукою за вилку, не тягніть за шнур.
- Стежте, щоби шнур живлення не торкався гострих крайок чи гарячих поверхонь.
- Завжди вимикайте прилад з мережі, якщо він не використовується.
- Прилад не призначений для використання особами (включаючи дітей) зі зниженими фізичними, чуттєвими або розумовими здібностями або у разі відсутності у них опиту або знань, якщо вони не знаходяться під контролем або не проінструктовані про використання приладу особою, що відповідає за їх безпеку.
- Діти повинні знаходитись під контролем, задля недопущення ігор з приладом.
- У разі пошкодження кабелю живлення, його заміну, з метою запобігання небезпеці, повинен виконувати виробник або уповноважений їм сервісний центр, або аналогічний кваліфікований персонал.
- Не використовуйте прилад з ушкодженим шнуром живлення чи вилкою, а також після впливу рідин, падіння чи будь-яких інших ушкоджень. Щоб запобігти враження електричним струмом, не намагайтеся самостійно розбирати чи ремонтувати прилад, при необхідності звертайтеся до сервісного центру.
- Будьте особливо уважні, якщо біля працюючого приладу знаходяться діти.
- Не залишайте ввімкнений прилад без нагляду.
- Конвектор призначений для роботи тільки у вертикальному стані.
- Щоб запобігти опіків, не торкайтеся під час роботи нагрітої поверхні приладу, беріться ручку.
- Не ставте масляний конвектор біля легкозаймистих предметів і речовин чи тих, які деформуються під впливом підвищеної температури.
- Обладнання відповідає вимогам Технічного регламенту обмеження використання деяких небезпечних речовин в електричному та електронному обладнанні.

#### **УВАГА:**

- Щоб запобігти перевантаження електромережі, не підключайте конвектор одночасно з іншими потужними електроприладами до однієї і тієї ж лінії електромережі.



- Нічим не накривайте працюючий прилад.
- Якщо виріб деякий час знаходився при температурі нижче 0°C, перед увімкненням його слід витримати у кімнаті не менше 2 годин.
- Виробник залишає за собою право без додаткового повідомлення вносити незначні зміни до конструкції виробу, що кардинально не впливають на його безпеку, працездатність та функціональність.

### **ВСТАНОВЛЕННЯ НА ПІДЛОЗІ**

- Переверніть конвектор, прикріпіть колеса до нижньої частини конвектора, перевірте, щоб отвори для болтів були правильно поєднані, потім щільно закрутіть болти (поставляються в комплекті).

- Поставте конвектор на підлогу.

### **ВСТАНОВЛЕННЯ НА СТІНІ**

- Закріпіть великі скоби на стіні, використовуючи наявні болти та гайки (поставляються в комплекті).
- Встановіть обігрівач, залишаючи між основою приладу і підлогою проміжок мінімум 50 см, і простежте, щоб прилад був на відстані, як мінімум 1 м від оббивних матеріалів та штор. Закріпіть гумові обмежники на задній стороні приладу. Розмістіть великі скоби знизу на виїмках на задній стороні приладу. Зверху надіньте малі захисні скоби та прикрутіть їх до більш великих. Це необхідно для міцної фіксації конвектора на стіні.

### **УВІМКНЕННЯ ПРИЛАДУ**

- Вставте вилку у відповідну для цього приладу розетку, встановіть регулятор температури на найвищий рівень (тобто поверніть ручку за годинниковою стрілкою до упору), положення H.

### **РЕГУЛЮВАННЯ TEMПЕРАТУРИ**

- Якщо під час використання цього пристрою ви відчуваєте, що температура приміщення занадто висока, ви можете понизити її наступним чином: повертайте регулятор температури проти годинникової стрілки від максимального положення. Після цього електричний конвектор працюватиме з перервами.

### **РЕГУЛЮВАННЯ ПОТУЖНОСТІ**

- Регулятором потужності можна встановити потужність обігріву. Конвектор має два рівня потужності: 1 та 2.

### **ВИМКНЕННЯ ПРИЛАДУ**

Щоб вимкнути прилад, поставте регулятор потужності в положення 0 або відключіть кабель живлення від мережі.

**УВАГА:**

- Щоб запобігти витоку тепла, приміщення слід тримати зачиненим, інакше воно не прогріється.

### **ОЧИЩЕННЯ ТА ДОГЛЯД**

- Регулярно очищайте конвектор, оскільки бруд, який набирається між пластинами, зменшує ефективність роботи приладу.
- Обов'язково вимикайте прилад з електромережі перед очищенням і давайте йому остигнути.
- Протріть конвектор зовні м'якою вологою тканиною. Не застосовуйте розчинників, абразивних засобів та агресивних хімічних речовин.
- Не використовуйте при очищенні гострі предмети, щоб не ушкодити захисне покриття.

### **ЗБЕРЕЖЕННЯ**

- Перед збереженням переконайтеся, що прилад вимкнений з електромережі і цілком остигнув.
- Виконайте усі вимоги розділу ОЧИЩЕННЯ ТА ДОГЛЯД.
- Змотайте шнур живлення.
- Зберігайте прилад у сухому прохолодному місці.

## **SCG УПУТСТВО ЗА РУКОВАЊЕ**

### **СИГУРНОСНЕ МЕРЕ**

- Пажливо прочитайте ово Упутство пре експлоатације уређаја да избегнете његово кварење у време искориштавања. Неправилна употреба може да доведе до кварења производа, да нанесе материјалну штету и да оштети здравље корисника.
- Пре првог укључења проверите да ли техничке карактеристике уређаја, назначене на налепници, одговарају параметрима електричне мреже.
- Користите само у домаћинству. Уређај није намењен за производњу.
- Не користити напољу или у условима повећане влажности.
- Не стављајте уређај или прикључни кабл у воду или друге течности.
- Не користити уређај у непосредној близини каде, туша или базена.
- Приликом искључења уређаја из мреже напајања држите се за утикач, не вуците за прикључни кабл.
- Пазите да кабл не дотакне оштрих углова и врућих површина.
- Увек искључујте уређај из мреже, кад га користите.
- Пећницу не треба да користе особе (укључујући и децу) са умањеним физичким, чулним или менталним способностима или особе које немају одговарајуће знање и искуство ако нису под надзором лица задужених за њихову безбедност или ако им та лица нису дала упутства о употреби пећнице.
- Децу треба надзирати и не треба им дозволити да се играју с пећницом.
- Да би се избегле опасности у случају оштећења кабла, оштећени кабл треба да замени произвођач, овлашћени сервис или стручно лице.
- Не користите уређај са оштећеним каблом или утикачем, а такође ако су на њега деловале течности, ако је он пао или био оштећен на неки други начин. Да избегнете оштећење електричном струјом, не покушавајте да самостално демонтирате и поправите уређај, у случају потребе обратите се у сервиски центар.
- Будите опрезни кад користите уређај око деце.

- Не остављајте укључен уређај без контроле.
- Конвектор мора да ради само у вертикалном положају.
- Да избегнете опекотина, не дирајте загрејану површину уређаја у време његовог рада, користите дршку.
- Не стављајте конвектор поред лако запаљивих предмета и материја или истих који се деформирају под утицајем температуре.

#### НАПОМЕНА:

- Да не преоптеретите мрежу напајања, не укључите конвектор и друге моћне електричне уређаје истовремено у исту мрежу.
- Никако не прекријте уређај у време његовог рада.
- Ако је производ неко време био изложен температурама нижим од 0°C, треба га ставити да стоји на собној температури најмање 2 сата пре укључивања.
- Произвођач задржава право, без претходног обавештења да изврше мање измене у дизајн производа, које битно не утиче на његову безбедност, производност и функционалност.

#### ПОСТАВЉАЊЕ НА ПОД

- Окрените конвектор, ставите тачкове на доњи део, проверите да ли су отвори поравнати један с другим и затим притегните завртњима (испоручени).
- Ставите конвектор на под.

#### ПОСТАВЉАЊЕ НА ЗИД

- Причврстите велики носач на зид и то помоћу завртњева и матица (испоручено).
- Ставите грејалицу, али пазите да удаљеност између основе уређаја и пода буде најмање 50 см, и да удаљеност од тапацираног намештаја и завеса буде најмање 1 м. На задњи део уређаја ставите гумене граничнике. Ставите велику спојницу на задњи крај жљебова који се налазе на страни уређаја. Узмите заштитне, горње, мале носаче и зашрафите их на веће. Важно је добро причврстити конвектор на зид.

#### УКЉУЧИВАЊЕ УРЕЂАЈА

- Уређај прикључите на одговарајући одвод, подесите уређај за контролу температуре на највиши ниво (тј. прекидач до краја окрените у смеру казаљке на сату), у положај Н.

#### КОНТРОЛА TEMПЕРАТУРЕ

- Ако током употребе овог производа осетите да је температура у просторији превисока, можете је смањити на следећи начин: уређај за контролу температуре из максималне позиције окрените у смеру супротном од казаљке на сату. Након тога, електрични конвектор ће радити повремено.

#### КОНТРОЛА СНАГЕ

- Излазна снага може бити подешена помоћу регулатора. Конвектор има два нивоа снаге: 1 и 2.

#### ИСКЉУЧИВАЊЕ УРЕЂАЈА

- Ако желите да искључите уређај, ставите регулатор снаге на 0 или извучите утикач.

#### УПОЗОРЕЊЕ

- Да не би дошло до губитка топлоте просторија треба да буде затворена јер се у противном неће загрејати.

#### ЧИШЋЕЊЕ И ОДРЖАВАЊЕ

- Регуларно чистите конвектор јер прљавштине које се скупљају између његових плоча смањују ефикасност његовог рада.
- Пре чишћења искључите конвектор из мреже напајања и сачекајте док се он охлади.
- Обришите површину конвектора меканом влажном тканином. Не користите за чишћење раствараче, агресивна хемијска или абразиона средства.
- Не користите за чишћење оштре предмете, да не оштетите заштитно покриће.

#### ЧУВАЊЕ

- Пре чувања убедите се да је уређај искључен из мреже напајања и да се потпуно охладио.
- Испуните захтеве одељка ЧИШЋЕЊЕ И ОДРЖАВАЊЕ.
- Смотајте прикључни кабл.
- Чувајте уређај у прохладном сувом месту.

## **EST** KASUTAMISJUHEND

### OHUTUSNÕUANDED

- Enne õiliradiaatori kasutuselevõttu tutvuge tähelepanelikult käesoleva juhendiga. Nii väldite võimalikke vigu ja ohte seadme kasutamisel. Väär kasutamine võib põhjustada seadme riket, materiaalseid kahju, ka radiaatori kasutaja tervise kahjustamist.
- Enne radiaatori esimest vooluvõrku lülitamist kontrollige, et seadme etiketil osutatud andmed vastaksid kohaliku vooluvõrgu andmetele.
- Antud seade on mõeldud ainult koduseks, mitte tööstuslikuks kasutamiseks.
- Ärge kasutage seadet väljas või kõrge niiskuse tingimustes.
- Ärge asetage seadet või toitejuhet vette ega teistesse vedelikesse.
- Ärge kasutage seadmet vanni, duši või ujula läheduses.
- Ärge eemaldage seadet vooluvõrgust juhtimest tõmmates vaid alati hoidke kinni juhtme otsas olevast pistikust.
- Jälgige seda, et juhe ei puutuks vastu teravaid servi ja kuumi pindu.
- Eemaldage seade vooluvõrgust ajaks, mil seda ei kasutata.
- Ärge kasutage vigastatud elektrijuhtme või pistikuga, samuti mahakukkunud või muul moel vigastada saanud seadet. Elektrilöögi saamise vältimiseks ärge püüdke antud seadet iseseisvalt avada ja remontida. Vea kõrvaldamiseks pöörduge spetsiaalse teeninduskeskuse poole.

- Seade ei ole ette nähtud kasutamiseks alanenud füüsiliste, tunnetuslike ja vaimsete võimetega isikutele (kaasa arvatud lastele) või neile, kellel puuduvad selleks kogemused või teadmised, kui nad ei ole järelevalve all või kui neid ei ole instrueerinud seadme kasutamise suhtes nende ohutuse eest vastutav isik.
- Lapsed peavad olema järelevalve all, et nad ei pääseks seadmega mängima.
- Toitejuhtme vigastamise korral tohib selle ohu vältimiseks vahetada tootja, selleks volitatud hoolduskeskus või muu kvalifitseeritud personal.
- Olge ettevaatlik seadme kasutamisel laste läheduses.
- Ärge jätke töötavat seadet järelvalveta.
- Konvektor on mõeldud töötamiseks ainult vertikaalses asendis.
- Põletuste vältimiseks ärge puudutage seadme kuumi pindu selle töötamise ajal, kasutage käepidet.
- Ärge paigutage õliradiaatorit kergesti süttivate või kuumuse mõjul deformeeruvate esemete või ainete lähedusse.

#### **TÄHELEPANU!**

- Vooluvõrgu ülekoormamise vältimiseks ärge kasutage samas vooluringis üheaegselt teisi kõrge voolutarbimusega seadmeid.
- Ärge paigaldage soojapuhur pistikupesa lähedusse.
- Kui toode on olnud mõnda aega õhutemperatuuril alla 0 °C, tuleb hoida seda enne sisselülitamist vähemalt 2 tundi toatemperatuuril.
- Tootja jätab endale õiguse teha ilma täiendava teatamiseta toote konstruktsiooni ebaolulisi muudatusi, mis ei mõjuta selle ohutust, töövõimet ega funktsioneerimist.

#### **PAIGALDAMINE PÖRANDALE**

- Pöörake konvektor ümber, kinnitage rattad selle alumise osa külge. Kontrollige, et poldiavad oleksid õigesti ühitatud. Seejärel keerake poldid (kuuluvad komplekti) tugevasti kinni.
- Pange konvektor pörandale.

#### **PAIGALDAMINE SEINALE**

- Kinnitage suured klambrid seinale, kasutades olemasolevaid polte ja mutreid (kuuluvad komplekti).
- Paigaldage seade, jättes selle alumise osa ja pörandava vahele vähemalt 50 cm ning jälgige, et see oleks vähemalt 1 m kaugusel seinakattematerjalidest ja kardinast. Kinnitage kummist piirikud seadme tagaküljele. Peale paigaldage väikesed kaitseklambrid ning kinnitage need suurte külge. See on vajalik konvektori kindlaks kinnitamiseks seinale.

#### **SEADME SISSELÜLITAMINE**

- Pange pistik selleks sobivasse pistikupesasse ning seadke temperatuuriregulaatori kõige kõrgemale tasemele (pöörake käepidet päripäeva kuni lõpuni), asendisse H.

#### **TEMPERATUURI REGULEERIMINE**

- Kui tunnete seadme kasutamisel, et temperatuur on ruumis liiga kõrge, siis võite seda alandada järgmisel viisil: pöörake temperatuuriregulaatorit maksimaalasendist vastupäeva. Pärast seda hakkab konvektor tööle pausidega.

#### **VÕIMSUSE REGULEERIMINE**

- Võimsuseregulaatoriga on võimalik seada kütte võimsust. Konvektoril on kaks võimsustaset: 1 ja 2.

#### **SEADME VÄLJALÜLITAMINE**

- Seadme väljalülitamiseks seadke võimsuseregulaator asendisse 0 või eemaldage toitejuhe vooluvõrgust.

#### **TÄHELEPANU:**

- Et soojus ruumist välja ei pääseks, tuleb see hoida suletuna, muidu ruum ei soojene.

#### **PUHASTAMINE JA HOOLDUS**

- Puhastage konvektorit regulaarselt, sest ribidele kogunev mustus madaldab seadme töötamise tõhusust.
- Enne puhastamist eemaldage konvektor vooluvõrgust ning laske sellel maha jahtuda.
- Puhastage konvektor väljastpoolt niiske pehme riidega. Ärge kasutage orgaanilisi lahusteid ega abrasiivseid puhastusvahendeid.
- Kaitsekatte vigastamise vältimiseks ärge kasutage puhastamiseks teravaid esemeid.

#### **HOIDMINE**

- Enne hoiule panekut veenduge, et seade on vooluvõrgust eemaldatud ja täielikult maha jahtunud.
- Täitke PUHASTAMISE JA HOOLDUSE nõudmised.
- Kerige toitejuhe kokku.
- Hoidke seadet jahedas kuivas kohas.

## **LV LIETOŠANAS INSTRUKCIJA DROŠĪBAS NOTEIKUMI**

- Uzmanīgi izlasiet doto lietošanas instrukciju, lai izvairītos no bojājumu rašanās lietošanas laikā. Nepareiza ierīces lietošana var radīt tās bojājumus, materiālus zaudējumus un lietotāja veselības kaitējumus.
- Pirms pirmreizējās ieslēgšanas pārbaudiet, vai ierīces tehniskie raksturojumi, kas norādīti uz uzlīmes, atbilst elektrotīkla parametriem.
- Izmantot tikai sadzīves vajadzībām, atbilstoši Lietošanas instrukcijai. Ierīce nav paredzēta rūpnieciskai izmantošanai.
- Ierīce nav paredzēta izmantošanai personām (ieskaitot bērnus) ar pazeminātām fiziskām, emocionālām vai intelektuālām spējām vai personām bez dzīves pieredzes vai zināšanām, ja viņas nekontrolē vai neinstruē ierīces lietošanā persona, kas atbild par viņu drošību.
- Bērni ir jākontrolē, lai nepieļautu spēlēšanos ar ierīci.
- Barošanas vada bojājuma gadījumā, drošības pēc, tā nomaiņa jāuztīc ražotājam vai tā pilnvarotam servisa centram, vai arī analogiskam kvalificētam personālam.

- Neizmantojiet ārpas telpām, kā arī augsta mitruma apstākļos.
- Negremdējiet ierīci vai elektro vadu ūdenī vai kādā citā šķidrumā.
- Nelietot ierīci vannas, dušas vai peldbaseina tiešā tuvumā.
- Atslēdzot ierīci no elektrotīkla turieties ar roku pie kontaktdakšas, nevis aiz elektro vada.
- Sekojiet līdzi, lai elektro vads nepieskartos klāt asām malām un karstām virsmām.
- Vienmēr atslēdziet ierīci no elektrotīkla, ja tā netiek izmantota.
- Neizmantojiet ierīci ar bojātu elektro vadu vai kontaktdakšu, kā arī gadījumos, ja tas ir bijis pakļauts jebkāda šķidruma iedarbībai, nokritis vai bojāts citā veidā. Lai izvairītos no elektrostrāvas trieciena, nemēģiniet pastāvīgi izjaukt un remontēt ierīci, nepieciešamības gadījumā dodieties uz Servisa centru.
- Esiet uzmanīgi, izmantojot ierīci bērnu tuvumā.
- Neatstājiet ieslēgtu ierīci bez uzraudzības.
- Konvektors paredzēts darbam tikai vertikālā stāvoklī.
- Lai izvairītos no apdegumu iegūšanas darbības laikā nepieskarieties ierīces uzkaršušajai virsmai, izmantojiet rokturi.
- Nenovietojiet eļļas konvektoru blakus viegli uzliesmojošiem priekšmetiem un vielām vai priekšmetiem, kas deformējas augstas temperatūras iedarbībā.

#### UZMANĪBU:

- Lai izvairītos no elektrotīkla pārslodzes, nepieslēdziet konvektoru vienlaicīgi ar citām jaudīgām elektroierīcēm pie vienas un tās pašas elektrotīkla līnijas.
- Neapsedziet ierīci tās darbības laikā.
- Ja izstrādājums kādu laiku ir atradies temperatūrā zem 0°C, pirms ieslēgšanas tas ir jāpatur istabas apstākļos ne mazāk kā 2 stundas.
- Ražotājs patur sev tiesības bez papildu brīdinājuma ieviest izstrādājuma konstrukcijā nelielas izmaiņas, kas būtiski neietekmē tā drošību, darbību un funkcionalitāti.

#### UZSTĀDĪŠANA UZ GRĪDAS

- Apgrieziet konvektoru otrādi, piestipriniet riteņus pie konvektora apakšas, pārbaudiet, vai skrūvju atveres sakrīt pareizi, tad cieši pieskrūvējiet skrūves (ietilpst piegādes komplektā).
- Novietojiet konvektoru uz grīdas.

#### STIPRINĀŠANA PIE SIENAS

- Piestipriniet lielās skavas pie sienas, izmantojot esošās skrūves un uzgriežņus (ietilpst komplektā).
- Uzstādiet sildītāju, atstājot vietu starp ierīces pamatni un grīdu ne mazāk kā 50 cm, un pārbaudiet, lai tas atrastos ne tuvāk kā 1 m attālumā no tapsējuma materiāliem un aizkariem. Ierīces mugurpusē piestipriniet gumijas ierobežotājus. Lielās skavas savietojiet ar rievām uz ierīces mugurpuses. Virsū uzlieciet mazās aizsargskavas un pieskrūvējiet pie lielajām. Tas ir nepieciešams konvektora drošai piestiprināšanai pie sienas.

#### IERĪCES IESLĒGŠANA

- Iespraudiet kontaktdakšu šai ierīcei piemērotā kontaktlīzdā, temperatūras regulētāju uz visaugstāko līmeni (proti, pagrieziet rokturi pulksteņrādītāja virzienā līdz galam), stāvoklis H.

#### TEMPERATŪRAS REGULĒŠANA

- Ja izmantojot šo ierīci jūs jūtat, ka temperatūra telpā ir pārāk augsta, jūs varat to pazemināt, pagriežot temperatūras regulētāju pretēji pulksteņrādītāja virzienam no maksimālā stāvokļa. Tālāk elektriskais konvektors darbosies ar pārtraukumiem.

#### JAUDAS REGULĒŠANA

- Ar jaudas regulētāja palīdzību var uzstādīt sildīšanas jaudu. Konvektoram ir divi jaudas līmeņi: 1 un 2.

#### IERĪCES IZSLĒGŠANA

- Lai izslēgtu ierīci, pagrieziet jaudas regulētāju stāvoklī 0 vai atvienojiet barošanas vadu no elektrotīkla.

#### UZMANĪBU:

- Lai nebūtu siltuma noplūdes, telpai jābūt aizvērtai, citādi tā neiesils.

#### TĪRĪŠANA UN KOPŠANA

- Regulāri attīriet konvektoru, starp plāksnēm sakrājušies netīrumi samazina tā darbības efektivitāti.
- Pirms tīrīšanas atvienojiet konvektoru no elektrotīkla un ļaujiet tam pilnībā atdzist.
- Noslaukiet konvektoru no ārpuses ar mitru, mīkstu drānu. Neizmantojiet organiskus šķīdinātājus, agresīvas ķīmiskas un abrazīvas vielas.
- Tīrīšanas laikā neizmantojiet asus priekšmetus, lai nesabojātu aizsargslāni.

#### GLABĀŠANA

- Pirms tīrīšanas pārliedcinaties, ka ierīce ir atvienota no elektrotīkla un pilnībā atdzisusi.
- Izpildiet TĪRĪŠANAS UN KOPŠANAS sadaļas nosacījumus.
- Satiniet barošanas vadu.
- Ierīci glabājiet sausā, vēsā vietā.

## VARTOTOJO INSTRUKCIJA

### SAUGUMO PRIEMONĒS

- Norēdami išvengti prietaiso gedimų, prieš pirmąjį naudojimą atidžiai perskaitykite šią instrukciją. Neteisingai naudodamiesi gaminiu galite jį sugadinti, patirti nuostolių arba pakenkti savo sveikatai.
- Prieš pirmąjį įjungimą patikrinkite, ar ant lipduko nurodytos techninės gaminio charakteristikos atitinka elektros tinklo parametrus.
- Naudoti tik buitiniams tikslams. Prietaisas nėra skirtas pramoniniam naudojimui.
- Nenaudokite prietaiso už patalpos ribų ir padidėjusio drėgnumo sąlygomis.

- Nenardinkite prietaiso ir maitinimo laido į vandenį bei kitus skysčius.
- Nenaudokite prietaiso šalia vonios, dušo ar plaukimo baseino.
- Norėdami išjungti prietaisą iš elektros tinklo, netraukite už maitinimo laido, elektros laido šakutę ištraukite, laikydami ją ranka.
- Prietaisas nėra skirtas naudotis žmonėms (įskaitant vaikus), turintiems sumažėjusias fizines, jausmines ar protines galias; arba jie neturi patirties ar žinių, kai asmuo, atsakingas už tokių žmonių saugumą, nekontroliuoja ar neinstruktuoja jų, kaip naudotis šiuo prietaisu.
- Vaikus būtina kontroliuoti, kad jie nežaistų šiuo prietaisu.
- Jei pažeistas maitinimo laidas, norėdami išvengti pavojaus, jį turi pakeisti gamintojas arba atestuotas techninės priežiūros centras, ar kvalifikuotas specialistas.
- Pasirūpinkite, kad maitinimo laidas neliestų aštrių kampų ir karštų paviršių.
- Nesinaudodami prietaisu, visada išjunkite jį iš elektros tinklo.
- Nenaudokite prietaiso, jei jo maitinimo laidas arba šakutė yra pažeisti, taip pat nenaudokite prietaiso, jei jis buvo paveiktas skysčių, nukrito ar buvo kaip nors kitaip sugadintas. Elektros srovės nutrenkimui išvengti nbandykite savarankiškai ardyti ir taisyti prietaiso, esant būtinybei kreipkitės į Serviso centrą.
- Būkite atsargūs, naudodamiesi prietaisu šalia vaikų ar neįgalų žmonių. Neleiskite vaikams žaisti su prietaisu.
- Nepalikite įjungto prietaiso be priežiūros.
- Konvektorius skirti veikti tik vertikaloje padėtyje.
- Nudegimams išvengti prietaisui veikiant nelieskite jo įkaitusio paviršiaus, naudokite rankeną.
- Nepalykite konvektorius šalia rozečių, lengvai užsidegančių arba besideformuojančių esant aukštai temperatūrai daiktų bei medžiagų.

#### **DĖMESIO:**

- Siekdami išvengti elektros tinklo perkrovos, neįjunkite tepalinį radiatorių į vieną elektros tinklo liniją su kitais galingais elektros prietaisais.
- Neuždenkite veikiančio prietaiso.
- Jeigu gaminys kai kurį laiką buvo laikomas žemesnėje nei 0 °C temperatūroje, prieš įjungdami prietaisą palaikykite jį kambario temperatūroje ne mažiau kaip 2 valandas.
- Gamintojas pasilieka teisę be atskiro perspėjimo nežymiai keisti įrenginio konstrukciją išsaugant jo saugumą, funkcionalumą bei esmines savybes.

#### **MONTAVIMAS ANT GRINDŲ**

- Apverskite konvektorių, pritvirtinkite ratukus prie apatinės konvektoriaus dalies, patikrinkite, ar varžtų angos tinkamai suderinti (sutampa), o po to tvirtai užsukite varžtus (įeiną į komplektą).
- Pastatykite konvektorių ant grindų.

#### **MONTAVIMAS ANT SIENOS**

- Naudodami komplekte esančius varžtus ir apkabas (įeiną į komplektą) pritvirtinkite dideles apkabas prie sienos.
- Sumontuokite šildytuvą, palikdami ne mažiau kaip 50 cm tarpą tarp grindų ir prietaiso apatinės dalies. Įsitinkite, kad tarp prietaiso sienelių ir apmušalų ar užuolaidų lieka ne mažiau kaip 1 m tarpas. Užfiksuokite guminius ribotuvus užpakalinėje prietaiso sienelėje. Pastatykite dideles apkabas iš apačios ant užpakalinėje prietaiso sienelėje esančių išdrožių. Iš viršaus uždėkite mažas apkabas ir priveržkite jas prie didesnių. To reikia norint tinkamai užfiksuoti konvektorių ant sienos.

#### **PRIETAISO ĮJUNGIMAS**

- Įkiškite prietaiso šakutę į prietaisui tinkamą elektros lizdą, nustatykite temperatūros reguliatorių į maksimalią padėtį (t.y. pasukite temperatūros reguliatoriaus rankeną pagal laikrodžio rodyklę iki galo), padėtis H.

#### **TEMPERATŪROS REGULIAVIMAS**

- Jeigu besinaudodami prietaisu, jaučiate, jog temperatūra patalpoje yra pernelyg aukšta, jūs galite ją sumažinti, sukdami temperatūros reguliatorių prieš laikrodžio rodyklę nuo maksimalios padėties. Po to elektros konvektorius pradės veikti su pertraukomis.

#### **GALINGUMO REGULIAVIMAS**

- Galingumo reguliatoriumi galima nustatyti šildymo galingumą. Konvektoriuje yra du galingumo lygiai: 1 ir 2.

#### **PRIETAISO IŠJUNGIMAS**

- Norėdami išjungti prietaisą, nustatykite galingumo reguliatorių į padėtį 0 arba išjunkite prietaisą iš elektros tinklo.

#### **DĖMESIO:**

- Šilumai patalpoje sulaikyti neatidarinkite langų ir durų, kitaip ji neišsils.

#### **VALYMAS IR PRIEŽIŪRA**

- Reguliariai valykite konvektorius, nes nešvarumai tarp jo griovelių sumažina jo efektyvumą.
- Prieš valydami konvektorius išjunkite jį iš elektros tinklo ir leiskite jam visiškai atvėsti.
- Nuvalykite radiatorių iš išorinės pusės drėgnu minkštu audiniu. Nenaudokite organinių tirpiklių, agresyvių cheminių bei šveitimo medžiagų.
- Valydami konvektorius, nenaudokite aštrių daiktų, kurie galėtų pažeisti jo apsauginį sluoksnį.

#### **SAUGOJIMAS**

- Prieš padėdami prietaisą į laikymo vietą, įsitinkite, jog jis yra išjungtas iš elektros tinklo ir visiškai atvėso.
- Atlikite visus "VALYMAS IR PRIEŽIŪRA" skyriaus reikalavimus.
- Suvyniokite maitinimo laidą.
- Prietaisą laikykite sausoje vėsioje vietoje.

## **H** HASZNALATI UTASÍTÁS

### **FONTOS BIZTONSÁGI INTÉZKEDÉSEK**

- A készülék használata előtt, a készülék károsodása elkerülése érdekében figyelmesen olvassa el a Kezelési útmutatót. A helytelen kezelés a készülék károsodásához, anyagi kárhoz, vagy a használó sérüléséhez vezethet.
- A készülék első használata előtt, ellenőrizze egyeznek-e a címkén megjelölt műszaki adatok az elektromos hálózat adataival.
- Csak otthoni használatra, ne használja nagyüzemi célra.
- Ne használja a készüléket házon kívül, vagy nedves körülmények közt.
- A készüléket, vagy a vezetéket ne érje víz, más folyadék.
- A készüléket fürdő, zuhany vagy uszoda közvetlen közelében használni tilos.
- A készülék áramtalanítása közben fogja a csatlakozódugót, ne húzza a vezetéket.
- Figyeljen arra, hogy a vezeték ne érintkezzen éles, vagy forró felülettel.
- Használaton kívül mindig áramtalanítsa a készüléket.
- Ne használja a készüléket sérült vezetékkel, csatlakozódugóval, valamint azután, hogy nedvesség érte, ütődést szenvedett, vagy más milyen képen károsodva volt. Áramütés elkerülése érdekében ne próbálja szétszerelni a készüléket, forduljon szakszervizhez.
- Ne használják a készüléket fizikai-, érzelmi-, illetve szellemi fogyatékos személyek, vagy tapasztalattal, elegendő tudással nem rendelkező személyek (beleértve a gyerekeket) felügyelet nélkül, vagy ha nem kaptak a készülék használatával kapcsolatos instrukciót a biztonságukért felelős személytől.
- A készülékkel való játszás elkerülése érdekében tartsa a gyermekeket felügyelet alatt.
- A vezeték meghibásodása esetén - veszély elkerülése érdekében – annak cseréjét végeztesse a gyártóval vagy a gyártó által meghatalmazott szervizvel ill. szakemberrel.
- Legyen különösen óvatos, amikor gyerekek közelében használja a készüléket.
- Ne hagyja felügyelet nélkül a bekapcsolt készüléket.
- Az olajos fűtőtest csak függőleges helyzetben használható.
- Égési sérülések elkerülése érdekében ne érjen a működő készülékhez, illetve meleg részeihez, használja a fogantyút.
- Ne állítsa az olajos fűtőtestet gyúlékony, vagy hőtől deformálódó tárgyak, illetve szerek mellé.

#### **FIGYELEM:**

- Az elektromos hálózat túlterhelése elkerülése érdekében ne csatlakoztassa egyidejűleg az olajos fűtőtestet más elektromos készülékkel egy és ugyan azon hálózathoz.
- Letakarni a működő készüléket tilos.
- Amennyiben a készüléket valamennyi ideig 0 °C-nál tárolták, bekapcsolása előtt legalább 2 órán belül tartsa szobahőmérsékleten.
- A gyártónak jogában áll értesítés nélkül másodrendű módosításokat végezni a készülék szerkezetében, melyek alapvetően nem befolyásolják a készülék biztonságát, működőképességét, funkcionalitását.

### **PADLÓN VALÓ ELHELYEZÉS**

- Fordítsa fel a konvektort, az alsó részére szerelje fel a kerekeket, ellenőrizze, hogy a csavar-furatok egyezzenek, és szorosan csavarja rá a csavarokat (a készlet tartalmaz).
- Állítsa a konvektort a padlóra.

### **A KONVEKTOR FALI ELHELYEZÉSE**

- Rögzítse a nagy kapcsokat a falhoz a meglévő csavarok segítségével (a készlet tartalmaz).
- Állítsa fel a készüléket legalább 50 cm magasan a padlótól, és legalább 1 m távol a függönytől és tapétától. A készülék hátsó falán rögzítse a gumikorlátozókat. A nagykapcsokat helyezze a készülék hátsó falára alulról, a vágatokba. Helyezze fel rájuk a védő kiskapcsokat és csavarja rá őket a nagykapcsokra. Ez a konvektor megbízható fali rögzítéséhez szükséges.

### **A TERMÉK BEKAPCSOLÁSA**

- Dugja be a készüléknek megfelelő konnektorba a dugót, állítsa a hőmérséklet-szabályozót a legmagasabb szintre (azaz, fordítsa el a kapcsolót az óramutató járásával egy irányba a maximumig), H. helyzet.

### **HŐMÉRSÉKLET SZABÁLYOZÁSA**

- Ha a készülék használatkor észleli, hogy túl magas a helyiségben a hőmérséklet, csökkentheti azt, ha elfordítja a hőmérséklet-szabályozót az óramutató járásával ellenkező irányba. Ezek után, a villamos konvektor szünetekkel fog működni.

### **TELJESÍTMÉNY SZABÁLYOZÁSA**

- A teljesítmény-szabályozó segítségével beállíthatja a melegítés-szintet. A konvektor két teljesítményszinttel rendelkezik: 1. és 2.

### **A KÉSZÜLÉK KIKAPCSOLÁSA**

- Ha ki akarja kapcsolni a készüléket, állítsa a teljesítmény-szabályozót "0" helyzetbe vagy áramtalanítsa a készüléket.

#### **FIGYELEM:**

- Hőszivárgás elkerülése érdekében tartsa zárva a helyiséget, különben nem melegszik fel.

### **TISZTÍTÁS ÉS KARBANTARTÁS**

- Rendszeresen tisztítsa a fűtőtestet, mivel a lapok közt összegyűlt szennyeződés csökkenti a készülék működésének hatását.
- Tisztítás előtt áramtalanítsa a készüléket, és hagyja teljesen lehűlni.
- Törölje meg kívülről a fűtőtestet puha, nedves törlőkendővel. Ne használjon szerves oldószert, agresszív kémiai és súrolószert.
- Tisztítás közben ne használjon éles tárgyakat, mivel megsérülhet a védőburkolat.

## TÁROLÁS

- Tárolás előtt győződjön meg, hogy a készülék áramtalanítva van és teljesen lehűlt.
- Kövesse a TISZTÍTÁS ÉS KARBANTARTÁS rész lépéseit.
- Tekerje fel a vezetékét.
- Hűvös, száraz helyen tárolja.

## ЖАБДЫҚ НҰСҚАУЫ ҚАУІПСІЗДІК ШАРАЛАРЫ

- Пайдалану кезінде бұзылмауы үшін құралды қолданудың алдында осы нұсқауды ықыласпен оқып шығыңыз. Дұрыс қолданбау бұйымның бұзылуына әкелуі, материалдық не қолданушының денсаулығына зиян келтіруі мүмкін.
- Алғашқы қосудың алдында бұйымның техникалық сипаттамасының жапсырмадағы, электр жүйесінде көрсетілген параметрлеріне сәйкестігін тексеріңіз.
- Тек қана тұрмыстық мақсаттарда қолданылады. Құрал өнеркәсіптік қолдануға арналмаған.
- Жайдан тыс не жоғары дымқылды жағдайда қолданылмайды.
- Құралды не бауды суға немесе басқа сұйықтықтарға батырмаңыз.
- Құрылғыны ванна, душ немесе жүзу бассейніне тікелей жақын жерде пайдалануға болмайды.
- Құралды қоректену жүйесінен сөндіргенде шаңышқыны ұстаңыз, ал қоректену бауынан тартпаңыз.
- Қоректену бауының өткір жиектер және ыстық үстілерге тимеуін қадағалаңыз.
- Дене, жүйке не болмаса ақыл-ой кемістігі бар, немесе осы құрылғыны қауіпсіз пайдалану үшін тәжірибесі мен білімі жеткіліксіз адамдардың (соның ішінде балалардың) қауіпсіздігі үшін жауап беретін адам қадағаламаса немесе құрылғыны пайдалану бойынша нұсқау бермесе, олардың бұл құрылғыны қолдануына болмайды.
- Балалар құрылғымен ойнамауы үшін оларды үнемі қадағалап отыру керек.
- Қуат сымы бүлінген жағдайда, қатерден аулақ болу үшін оны ауыстыруды өндіруші немесе ол уәкілеттік берген сервис орталығы немесе соған ұқсас білікті қызметкерлер іске асыруға тиіс.
- Жабдықты тазалаудың алдында не ол қолданылмаса әрқашан электр жүйесінен сөндіріп тастаңыз.
- Қоректену бауы не шаңышқысы зақымдалған, сонымен бірге сұйықтықтардың әсеріне тап болған, құлап түскен немесе тағы басқа жағдайда зақымдалған құралды қолданбаңыз. Электр тоғының ұруына тап болмау үшін өздігінен талдауға және жөндеуге талпынбаңыз, қажет болса сервис орталығына барыңыз.
- Балалардың жанында құралды қолданғанда ықыласты болыңыз.
- Қосылған құралды қараусыз қалдырмаңыз.
- Майлы конвекторы тек қана тік жайда жұмыс істеуге арналған.
- Күйіп қалмау үшін жұмыс уақытына құралдың қыздырылған беттеріне тимеңіз, тұтқаны қолданыңыз.
- Майлы конвекторы тез тұтанатын немесе температураның әсерінен деформациялатын заттармен және мүліктердің қасында қоймаңыз.

### HAZAR:

- Қоректену жүйесін шамадан тыс жүктемеу үшін, майлы конвекторы басқа қуатты электр аспаптармен бір уақытта бір ғана электр жүйесіне іске қоспаңыз.
- Құрал жұмыс істеушіге ештеме жаппаңыздар.
- Егер бұйым біршама уақыт 0°C-тан төмен температурада тұрса, іске қосар алдында оны кем дегенде 2 сағат бөлме температурасында ұстау керек.
- Өндіруші бұйымның қауіпсіздігіне, жұмыс өнімділігі мен жұмыс мүмкіндіктеріне түбегейлі әсер етпейтін болмашы өзгерістерді оның құрылмасына қосымша ескертпестен енгізу құқығын өзінде қалдырады.

### ЕДЕНГЕ ОРНАТУ

- Конвекторды төңкеріңіз де, доңғалақтарын конвектордың астыңғы бөлігіне бекітіңіз, бұрандамаларға арналған тесіктердің дұрыс келтірілгенін тексеріңіз, содан кейін бұрандамаларды (жинақталыммен бірге жеткізіледі) қатайтып бұраңыз.
- Конвекторды еденге қойыңыз.

### ҚАБЫРҒАҒА ОРНАТУ

- Қолда бар бұрандалар мен сомындарды (жинақталыммен бірге жеткізіледі) пайдаланып, үлкен қасырмаларды қабырғаға бекітіңіз.
- Аспаптың тұғыры мен еденнің арасында кем дегенде 50 см бос орын қалдырып, жылытқышты орнатыңыз да, оның жиһаз тысының материалдары мен перделерден кем дегенде 1 м алыс болуын қадағалаңыз. Резеңке шектегіштерді аспаптың артқы жағына бекітіңіз. Үлкен қапсырмаларды аспаптың артқы жағындағы ойықтарға астыңғы жағынан орналастырыңыз. Үстінен кіші қорғағыш қапсырмаларды кигізіңіз де, оларды үлкенірек қапсырмаларға бұрап бекітіңіз. Бұл конвекторды қабырғаға мықтап бекіту үшін қажет.

### АСПАПТЫ ІСКЕ ҚОСУ

- Ашаны осы аспапқа қолайлы розеткаға сұғыңыз да, температура реттегіш тетікті ең биік деңгейге (яғни, тұтқаны сағат тілінің бағытымен соңына дейін бұраңыз), N қалпына қойыңыз.

### ТЕМПЕРАТУРАНЫ РЕТТЕУ

- Егер осы құрылғыны пайдаланған кезде үй ішіндегі температураның тым жоғары екенін сезсеңіз, оны төмендегі тәсілмен төмендете аласыз: температура реттегіш тетікті сағат тілінің бағытына қарсы ең үлкен қалыпқа дейін бұраңыз. Осыдан кейін электрлік конвектор үзіліспен жұмыс істейтін болады.

### ҚУАТТЫЛЫҚТЫ РЕТТЕУ

- Қуаттылықты реттеу тетігінің көмегімен жылыту қуатын орнатуға болады. Конвектордың екі қуаттылық деңгейі бар: 1 және 2.

## АСПАПТЫ СӨНДІРУ

- Аспапты сөндіру үшін қуат реттегіш тетікті 0 қалпына қойыңыз немесе қуат сымын электр желісінен ағытыңыз.

### ЕСКЕРТУ:

- Жылу шығып кетпес үшін бөлменің есігін жауып қою керек, әйтпесе ол жылымайды.

## ТАЗАЛАУ ЖӘНЕ КҮТІМ

- Конвекторы ұдайы тазалаңыз, себебі пластиналардың арсына жиналған кір оның жұмыс нәтижелілігін төмендетеді.
- Тазалаудың алдында конвекторы электр жүйесінен сөндіріп тастаңыз және оған суынуға мұрша беріңіз.
- Конвекторы сыртынан дымқыл жұмсақ матамен сүртіңіз. Органикалық еріткіштер, агрессивтік химиялық немесе қайрақты заттарды қолданбаңыз.
- Тазалау барысында қорғау жабындыларына зақым келтірмеу үшін өткір заттарды пайдаланбаңыз.

## САҚТАУ

- Сақтаудың алдында құралдың электр жүйесінен сөндірілгеніне және толық суынғанына көз жеткізіңіз.
- ТАЗАЛАУ ЖӘНЕ КҮТІМ бөлімінің барлық талаптарын орындаңыз.
- Қоректену бауын ораңыз.
- Құралды құрғақ салқын орында сақтаңыз.

## SLNÁVOD NA POUŽÍVANIE

### BEZPEČNOSTNE OPATRENIA

- Pozorne prečítajte tento návod na používanie a uschovajte ho pre informáciu. Nesprávne používanie spotrebiča môže spôsobiť pokazenie výrobku alebo škodu na zdraví užívateľa
- Pred prvým používaním skontrolujte, či technické charakteristiky výrobku, ktoré sú uvedené na typovom štítku, zodpovedajú parametrom elektrickej siete.
- Používajte len v domácnosti v súlade s týmto návodom na používanie. Spotrebič nie je určený na používanie v priemyselnej výrobe alebo pre živnostenské účely.
- Nepoužívajte vonku alebo v miestnostiach so zvýšenou vlhkosťou.
- Neponárajte spotrebič ani prívodný kábel do vody alebo iných tekutín.
- Nepoužívajte spotrebič v blízkosti kúpeľne, sprchy alebo bazénu.
- Pri odpojení spotrebiča od elektrickej siete držte rukou vidlicu, neťahajte za prívodný kábel.
- Dbajte na to, aby sa prívodný kábel nedotýkal ostrých krajov a horúcich povrchov.
- Vždy odpojajte spotrebič od elektrickej siete v prípade, že spotrebič nepoužívate.
- Zákaz používania spotrebiča s poškodeným prívodným káblom. Pre zamedzenie nebezpečenstva musíte poškodený kábel vymeniť v autorizovanom servisnom centre.
- Spotrebič nie je určený na používanie osobami (vrátane detí) s fyzickým, psychickým alebo mentálnym handicapom, pokiaľ nemajú skúsenosti alebo vedomosti, ak nie sú kontrolované alebo neboli inštruované o používaní spotrebiča osobou, ktorá je zodpovedná za ich bezpečnosť.
- Dbajte na deti, aby sa nesmeli hrať so spotrebičom.
- Nenechávajte zapnutý spotrebič bez dozoru.
- Ohrievač je určený pre prevádzku vo vertikálnej polohe.
- Pre zamedzenie nebezpečenstva popálenín nesiahajte na horúci povrch spotrebiča počas prevádzky.
- Nedávajte ohrievač do blízkosti elektrických zásuviek, zápalných látok alebo predmetov, ktoré sa ľahko deformujú účinkom tepla.
- Pri zdvíhaní alebo preklápaní zapnutého ohrievača sa spustí poisťka a spotrebič sa vypne. Ak postavíte spotrebič na základňu, zasa sa zapne.

### UPOZORNENIE:

- Pre zamedzení preťaženia elektrickej siete nepripojujte ohrievač do elektrickej siete súčasne s inými elektrickými spotrebičmi.
- UPOZORNENIE! Pre zamedzenie prehriatia nepokrývajte spotrebič.
- Aby sa zabránilo popáleniu, nedotýkajte sa počas prevádzky horúceho povrchu spotrebiča, používajte rukoväť.
- Nestavte konvektor v blízkosti elektrickej zásuvky, v blízkosti horľavých predmetov alebo predmetov, ktoré sa môžu deformovať vplyvom teploty.
- Aby sa zabránilo preťaženiu napájania, nepripájajte konvektor súčasne s ďalšími výkonnými spotrebičmi na rovnakú elektrickú sieť.
- Aby sa zabránilo prehriatiu, nezakrývajte konvektor.
- Ak výrobok určitú dobu bol pri teplotách pod 0 ° C, pred zapnutím je potrebné ho nechať pri izbovej teplote po dobu najmenej 2 hodiny.
- Výrobca si vyhradzuje právo bez dodatočného oznámenia vykonávať menšie zmeny na konštrukcii výrobku, ktoré značne neovplyvnia bezpečnosť jeho používania, prevádzkyschopnosť ani funkčnosť.

### MONTÁŽ NA PODLAHU

- Zapnite konvektor, pripojte kolesá na spodnú časť konvektora pričom sa uistite, že diery na skrutky sú správne zoradené, potom upevnite skrutky (dodané).
- Konvektor umiestnite na zem.

### MONTÁŽ NA STENU

- Veľkú konzolu primontujte na stenu pomocou prítomných skrutiek a matíc (dodané).



- Umiestnite ohrievač tak, aby vzdialenosť medzi základným zariadením a podlahou bola aspoň 50 cm a uistite sa, že vzdialenosť medzi čalúnením a záclonami je minimálne 1 m. Na zadnú časť zariadenia upevnite gumové zábrany. Na zadnú stranu vrubov na boku zariadenia upevnite veľké svorky. Navlečte ochranné vrchné malé svorky a priskrutkujte ich na veľké svorky. Konvektor je potrebné na stene upevniť.

#### **ZAPNUTIE ZARIADENIA**

- Zapojte ho do vhodnej zásuvky, nastavte termoregulátor na najvyšší stupeň (t.j. otáčajte koliesko v smere hodinových ručičiek až kým sa nezastaví), poloha H.

#### **NASTAVENIE TEPLoty**

- Ak máte počas použitia tohto zariadenia pocit, že teplota v miestnosti je príliš vysoká, môžete ju znížiť nasledovne: otočte termoregulátor proti smeru hodinových ručičiek z maximálnej polohy. Potom bude elektrický konvektor pracovať prerušovane.

#### **NASTAVENIE ELEKTRICKÉHO NAPÁJANIA**

- Elektrické napájanie sa môže nastaviť pomocou prepínača regulátora elektrického napájania. Konvektor má dva stupne elektrického napájania: 1 a 2.

#### **VYPNUTIE ZARIADENIA**

- Zariadenie vypnete tak, že regulátor elektrického napájania nastavíte na 0 alebo ho odpojíte z elektrickej zásuvky.

#### **UPOZORNENIE:**

- Aby ste zabránili teplotným stratám, miestnosť musí byť uzavretá, v opačnom prípade sa nezohreje.

#### **ČISTENIE A ÚDRŽBA**

- Pravidelne odstraňujte z konvektora prach a špinu, lebo prach a nečistoty môžu znížiť účinnosť spotrebiča.
- Pred čistením odpojte spotrebič od elektrickej siete a nechajte ho vychladnúť.
- Utrite vonkajšie časti konvektora vlhkou mäkkou handričkou. Nepoužívajte organické rozpúšťadlá, chemikálie alebo abrazíva.
- Pri čistení nepoužívajte ostré predmety, aby nedošlo k poškodeniu ochranného náteru.

#### **SKLADOVANIE**

- Pred uložením sa uistite, že spotrebič je odpojený od elektrickej siete a úplne vychladol.
- Zoznámte sa s požiadavkami bodu „Čistenie a údržba“.
- Zmotajte kábel.
- Skladujte spotrebič na suchom a chladnom mieste.