

## INSTRUCTION MANUAL

## РУКОВОДСТВО ПО ЭКСПЛУАТАЦИИ

## ІНСТРУКЦІЯ З ЕКСПЛУАТАЦІЇ

## ПАЙДАЛАНУ ЖӨНІНДЕГІ НҰСҚАУЛЫҚ

GB	WIRED VACUUM CLEANER 2 IN 1 .....	4
RUS	ПЫЛЕСОС ПРОВОДНОЙ 2 В 1.....	5
UA	ПИЛОСОС ПРОВІДНИЙ 2 В 1 .....	6
KZ	1-ДЕ 2 СЫМДЫ ШАҒСОҒЫШ .....	7
EST	JUHMEGA TOLMUIMEJA „KAKS ÜHES“ .....	9
LV	PUTEKĻU SŪCĒJS AR VADU, DIVI VIENĀ.....	10
LT	L Aidinis dulkių siurblys „2+1“ .....	11
H	2 AZ 1-BEN VEZÉTÉKES PORSZÍVÓ.....	12
RO	ASPIRATOR CU CABLU 2 ÎN 1 .....	14
PL	ODKURZACZ PRZEWODOWY 2W1 .....	15



[www.scarlett.ru](http://www.scarlett.ru)



UA.TR.010

**EAC**

**GB DESCRIPTION**

1. Dust collector
2. Dust collector cover
3. Sucking inlet
4. Dust collector bottom release button
5. Dust collector bottom
6. Dust collector lock button
7. ON/OFF button
8. Filter
9. Floor/carpet nozzle
10. Furniture/crevice nozzle
11. Nozzle "round brush"
12. Telescopic tube
13. Adapter
14. Power cord and plug

**KZ СИПАТТАМА**

1. Шаң жинауға арналған сауыт
2. Шаң жинауға арналған сауыттың қақпағы
3. Шаң соратын саңылау
4. Шаң жинауға арналған сауытты ашатын батырма
5. Шаң жинауға арналған сауыттың түбі
6. Шаң жинауға арналған сауытты бекіту батырмасы
7. «Қосу/өшіру» түймешігі
8. Сүзгі
9. «Еден-кілем» әмбебап шөткесі
10. «Жиһаз-қуыс» қондырмасы
11. «Дөңгелек шөтке» қондырмасы
12. Бунақты түтік
13. Өтпелік
14. Аша мен қуат сымы

**EST TOOTE EHTUS**

1. Tolmukogumiskonteiner
2. Tolmukogumiskonteineri kaas
3. Tõmbeava
4. Tolmukogumiskonteineri põhja avamisnupp
5. Tolmukogumiskonteineri põhi
6. Tolmukogumiskonteineri fikseerimisnupp
7. Sisse- ja väljalülitusnupp
8. Filter
9. Universaalne hari „põrand-vaip“
10. Otsik „mööbel-pragu“
11. Otsik „ümmargune hari“
12. Teleskoopitoru
13. Üleminek
14. Pistik ja voolujuhe

**LT GAMINIO KONSTRUKCIJA**

1. Dulkių surinkimo talpa
2. Dulkių surinkimo talpos dangtelis
3. Įsiurbimo anga
4. Dulkių surinkimo talpos dugno atidarymo mygtukas
5. Dulkių surinkimo talpos dugnas
6. Dulkių surinkimo talpos fiksavimo mygtukas
7. Įj. / išj. mygtukas
8. Filtras
9. Universalusis šepetys „grindys-šepetys“
10. Antgalis „baldai-plyšys“
11. Antgalis „apvalusis šepetys“
12. Teleskopinis vamzdelis
13. Adapteris
14. Kištukas ir maitinimo laidas

**RUS УСТРОЙСТВО ИЗДЕЛИЯ**

1. Контейнер для сбора пыли
2. Крышка контейнера для сбора пыли
3. Всасывающее отверстие
4. Кнопка открытия дна контейнера для сбора пыли
5. Дно контейнера для сбора пыли
6. Кнопка фиксации контейнера для сбора пыли
7. Кнопка « Вкл./Выкл.»
8. Фильтр
9. Универсальная щетка «пол-ковер»
10. Насадка «мебель-щель»
11. Насадка «круглая щетка»
12. Телескопическая трубка
13. Переходник
14. Вилка и шнур питания

**UA ОПИС**

1. Контейнер для збору пилу
2. Кришка контейнера для збору пилу
3. Всмоктувальний отвір
4. Кнопка відчинення дна контейнера для збору пилу
5. Дно контейнера для збору пилу
6. Кнопка фіксації контейнера для збору пилу
7. Кнопка «Увімк./Вимк.»
8. Фільтр
9. Універсальна щітка «підлога-килим»
10. Насадка «меблі-щілини»
11. Насадка «кругла щітка»
12. Телескопічна трубка
13. Перехідник
14. Вилка та кабель живлення

**LV APRAKSTS**

1. Putekļu savākšanas konteiners
2. Putekļu savākšanas konteinerā vāks
3. Iesūkšanas atvere
4. Putekļu savākšanas konteinerā dibena atvēršanas poga
5. Putekļu savākšanas konteinerā dibens
6. Putekļu savākšanas konteinerā fiksācijas poga
7. Ieslēgšanas/Izslēgšanas poga
8. Filtrs
9. Universālā grīdas/paklāju birste
10. Mēbeļu/spraugu uzliktnis
11. Uzliktnis ar apaļu birsti
12. Teleskopiskā caurule
13. Pāreja
14. Kontaktdakša un barošanas vads

**H A KÉSZÜLÉK SZERKEZETE**

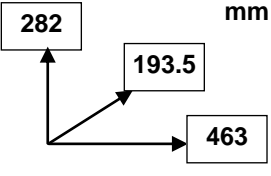
1. Porgyűjtő tartály
2. Porgyűjtő tartály fedele
3. Szívórés
4. Porgyűjtő tartályalj nyitógombja
5. Porgyűjtő tartályalj
6. Porgyűjtő tartály rögzítő gombja
7. Bekapcs./Kikapcs. gomb
8. Szűrő
9. Padló/szőnyeg univerzális kefe
10. Bútor/rés tartozék
11. Kör alakú kefe tartozék
12. Teleszkópcső
13. Adapter
14. Dugó és tápvezeték

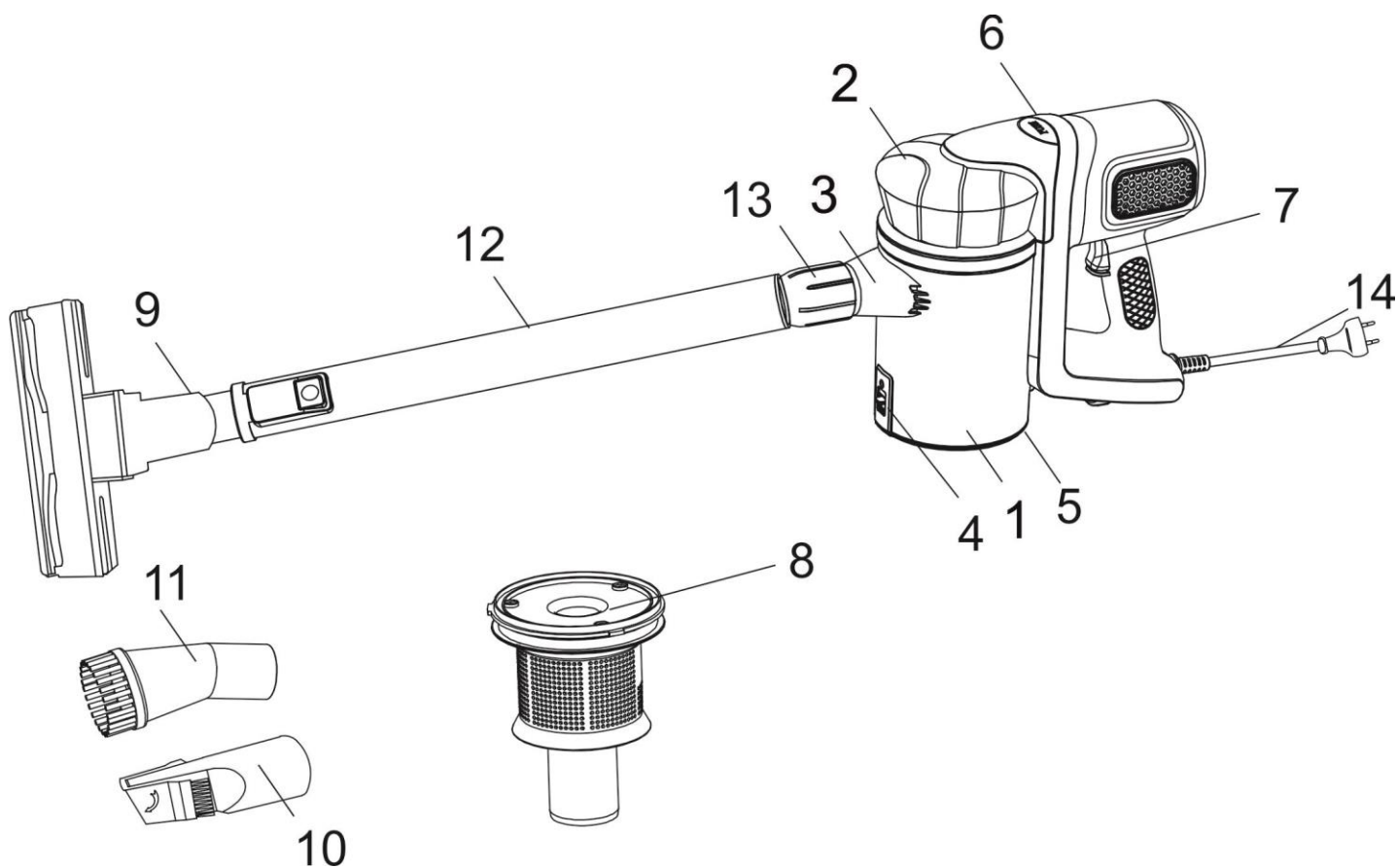
**RO DESCRIEREA APARATULUI**

1. Container colectare praf
2. Capacul containerului de colectare a prafului
3. Orificiu de aspirație
4. Buton deschidere a părții de jos a containerului de colectare a prafului
5. Partea de jos a containerului de colectare a prafului
6. Buton fixare a containerului de colectare a prafului
7. Buton "Conectare/Deconectare"
8. Filtru
9. Perie universală "podea/covor"
10. Accesoriu "mobilă/spații greu accesibile"
11. Accesoriu "perie rotundă"
12. Tub telescopic
13. Adapter
14. Ștecă și cablu de alimentare

**PL BUDOWA WYROBU**

1. Pojemnik na kurz
2. Pokrywa pojemnika na kurz
3. Otwór ssący
4. Przycisk otwierania dna pojemnika na kurz
5. Dno pojemnika na kurz
6. Przycisk blokady pojemnika na kurz
7. Przycisk „Wł./Wył.”
8. Filtr
9. Szczotka uniwersalna „podłoga-dywan”
10. Ssawka „tapicerka-szczelinowa”
11. Ssawka „okrągła”
12. Rura teleskopowa
13. Adapter
14. Wtyczka i przewód zasilający

220-240 V ~ 50 Hz Класс защиты II	600 W	2.0 / 2.6 kg	
--------------------------------------	-------	--------------	--



## **GB INSTRUCTION MANUAL**

### **IMPORTANT SAFEGUARDS**

- Read this instruction manual carefully to prevent any unit damage or injure when using.
- When using this appliance, basic precautions should always be followed:
- Before the first use of the appliance check that the voltage indicated on the rating label corresponds to the mains voltage in your home.
- For home use only. Do not use for industrial purposes.
- The appliance is intended for use only in domestic aims.
- To prevent risk of electric shock and fire, do not immerse the appliance in water or any other liquids. If it has happened DO NOT TOUCH the appliance, unplug it immediately and check in a service center.
- Do not handle the plug with wet hands. Never switch off the appliance by pulling the cord.
- Do not let the cord hang over sharp edges or touch hot surfaces.
- Always unplug the appliance from the power supply when not in use and before servicing.
- In case of power cord is damaged, its replacement should be done by the manufacture or service department or the other high-skill person to avoid any danger.
- To avoid deforming of plastic components of the appliance or fire accident, never leave the appliance exposed to direct sun light or near any heater.
- The appliance is not intended for use for physically, sensory or mental disabled person (including children) or for person with lack of life experience or knowledge, if only they are under supervision or have been instructed about the use of the unit by responsible person.
- Children must be under control in order not to be allowed to play with the appliance.
- Do not put any object into air outlets. Do not use with outlet blocked. Keep free of dust, hair and anything that may reduce airflow.
- Be careful when cleaning on stairs.
- Before you start using the vacuum cleaner, please remove all large or sharp objects from the floor in order to prevent damage of the unit.
- CAUTION: To avoid voltage overload do not plug the unit and other powerful electrical appliances to the power supply at the same time.
- Never use the vacuum cleaner without filters.
- Do not use the appliance on wet surfaces. This unit does not absorb water.
- If you have cleaned the carpet with liquid detergent, let the carpet dry up completely before vacuuming it.
- Never use the appliance without dust bin. Replace the dust bin without delay if it is damaged.
- Do not attempt to repair, adjust or replace parts in the appliance. Repair the malfunctioning appliance in the nearest service center.
- If the product has been exposed to temperatures below 0°C for some time it should be kept at room temperature for at least 2 hours before turning it on.
- The manufacturer reserves the right to introduce minor changes into the product design without prior notice, unless such changes influence significantly the product safety, performance, and functions.
- Production date mentioned on the unit and/or on the packing materials and documentations.

### **PREPARATION**

- The appliance is intended to clean the floor from dust and debris.
- Unpack the device and remove the sticker from the body.
- In order to connect the hose to the vacuum cleaner insert hose base into sucking inlet and turn clockwise until it stops, disconnect the hose, turn it in the opposite direction.
- Insert the hose into the tube.
- Attach one of the nozzles to the tube:
- The "floor/carpet" combined nozzle is designed for carpet mats and similar floor coatings, and for flat surfaces.
- The "furniture/slot" nozzle is designed for cleaning upholstered furniture, curtains and decorative surfaces.
- Attachment "round brush" for cleaning the interior.

### **INSTRUCTION FOR USE**

- "Cyclone" system ensures maximum power during cleaning.
- Before starting, unwind the cord to sufficient length and insert the plug into the power supply.
- Press On/Off button to switch the unit on.
- WARNING!
- Be sure to clean the container after each cleaning.
- Never use the vacuum cleaner without installed filter and with damaged or dirty filter. Otherwise, dust will fall into the motor and cause damage to the vacuum cleaner.
- Don't use the vacuum cleaner if the container is filled to the mark "MAX". When the container is filled, dirty air clogs up the vacuum cleaner filter and the engine can overheat and disable.
- Don't use the vacuum cleaner for cleaning of material debris such as cement, whitewash, plaster, metal shavings and etc. These particles cause to the engine damage.
- Don't wash vacuum cleaner parts in a dishwasher or a construction machine.

### **CARE AND CLEANING**

- Switch off the appliance and pull the plug from the power supply.
- Clean the appliance outside surface with soft cloth using mild non-abrasive detergent.
- Vacuum cleaner or cord should never be immersed into water or any liquids.

### **DUST COLLECTOR CLEANING**

- Disconnect the vacuum cleaner from the mains.
- Detach the dust collector. For this purpose press the dust collector lock button.
- Empty the dust collector. For this purpose press the dust collector release button.

### **CLEANING OF FILTER**

- Clean the filter at least once a year. In case if the vacuum cleaner is used frequently, wash the filters after each 3 to 5 dust collector cleaning operations.
- Disconnect the vacuum cleaner from the mains.
- Open the dust collector cover and remove the main filter.

- Wash all plastic parts and sponge of the filter with warm running water, and then dry them thoroughly.
- After cleaning insert the filter into place. Close the dust collector cover rotating it clockwise.

#### STORAGE

- Store the appliance in a dry place or in a box.



- The symbol on the unit, packing materials and/or documentations means used electrical and electronic units and battery's should not be tossed in the garbage with ordinary household garbage. These units should be passed to special receiving point.
- For additional information about actual system of the garbage collection address to the local authority.
- Valid utilization will help to save valuable resources and avoid negative work on the public health and environment which happens with incorrect using garbage.

#### RUS РУКОВОДСТВО ПО ЭКСПЛУАТАЦИИ МЕРЫ БЕЗОПАСНОСТИ

- Внимательно прочитайте данную инструкцию перед эксплуатацией прибора во избежание поломок при использовании. Неправильное обращение может привести к поломке изделия, нанести материальный ущерб или причинить вред здоровью пользователя.
- При эксплуатации прибора соблюдайте следующие меры предосторожности:
- Перед первоначальным включением проверьте, соответствуют ли технические характеристики, указанные на изделии, параметрам электросети.
- Использовать только в бытовых целях. Прибор не предназначен для промышленного применения.
- Не используйте прибор вне помещений и на влажных поверхностях.
- Во избежание поражения электрическим током и возгорания, не погружайте прибор и шнур питания в воду или другие жидкости. Если это произошло, НЕ БЕРИТЕСЬ за изделие, немедленно отключите его от электросети и обратитесь в Сервисный центр для проверки.
- Включайте прибор в электросеть только сухими руками; при отключении держитесь рукой за вилку, не тяните за шнур.
- Следите за тем, чтобы шнур питания не касался острых кромок и горячих поверхностей.
- Всегда отключайте прибор от электросети перед очисткой, а также, если он не используется.
- При повреждении шнура питания его замену, во избежание опасности, должны производить изготовитель, сервисная служба или подобный квалифицированный персонал.
- Не располагайте прибор вблизи источников тепла и не подвергайте его воздействию прямых солнечных лучей, так как это может вызвать деформацию пластмассовых деталей.
- Прибор не предназначен для использования лицами (включая детей) с пониженными физическими, сенсорными или умственными способностями или при отсутствии у них жизненного опыта или знаний, если они не находятся под присмотром или не проинструктированы об использовании прибора лицом, ответственным за их безопасность.
- Дети должны находиться под присмотром для недопущения игр с прибором.
- Следите за тем, чтобы воздухопроводные отверстия не были заблокированы. Не допускайте попадания в них посторонних предметов (пыли, волос, одежды и др.).
- Будьте предельно осторожны при работе с пылесосом на лестницах.
- Перед началом работы уберите с пола все острые предметы, которые могут повредить пылесборник.
- ВНИМАНИЕ: Во избежание перегрузки сети питания, не подключайте изделие одновременно с другими мощными электроприборами к одной и той же линии электросети.
- Не включайте пылесос без установленных фильтров.
- Не чистите вашим пылесосом влажные поверхности. С его помощью нельзя удалять жидкости.
- Ковры, обработанные жидким очистителем, должны высохнуть до начала их чистки пылесосом.
- Никогда не работайте пылесосом без установленного или с поврежденным пылесборником.
- Не пытайтесь самостоятельно ремонтировать прибор или заменять какие-либо детали. При обнаружении неполадок обращайтесь в ближайший Сервисный центр.
- Если изделие некоторое время находилось при температуре ниже 0 °C, перед включением его следует выдержать в комнатных условиях не менее 2 часов.
- Производитель оставляет за собой право без дополнительного уведомления вносить незначительные изменения в конструкцию изделия, кардинально не влияющие на его безопасность, работоспособность и функциональность.
- Дата производства указана на изделии и/или на упаковке, а также в сопроводительной документации.

#### ПОДГОТОВКА К РАБОТЕ

- Прибор предназначен для уборки пола от пыли и мелкого мусора.
- Распакуйте изделие и снимите с корпуса стикер.
- Чтобы подсоединить трубку к пылесосу, сначала вставьте переходник во всасывающее отверстие пылесоса.
- Затем вкрутите трубку в переходник.
- Наденьте на трубку одну из насадок:
- Универсальная щетка «пол-ковер» предназначена для чистки ковровых и подобных им покрытий, а также гладких поверхностей;
- Насадка «мебель-щель» предназначена для чистки мягкой мебели, занавесок, декоративных поверхностей и труднодоступных мест.
- Насадка «круглая щетка» - для уборки интерьера.

#### РАБОТА

- Пылесос оснащен функцией циклон, которая обеспечивает максимальную силу всасывания в процессе уборки.
- Перед началом работы вытяните шнур питания на необходимую длину и вставьте вилку в розетку электросети.
- Для включения пылесоса нажмите кнопку «Вкл./Выкл.», для выключения – отпустите ее.
- ВНИМАНИЕ:
- Обязательно очищайте контейнер после каждой уборки.
- Никогда не включайте прибор без установленного фильтра, если фильтр поврежден или загрязнен. В противном случае пыль попадет в мотор и приведет к поломке устройства.
- Не используйте прибор, если контейнер заполнен до отметки "MAX". При заполненном контейнере, грязный воздух забивает фильтр пылесоса, в результате чего, двигатель перегревается и выходит из строя.

- Не используйте прибор для уборки строительного мусора (цемента, побелки, штукатурки, металлической стружки и т.д.). Данные частицы приводят к поломке двигателя.
- Не мойте детали пылесоса в посудомоечной или стиральной машине.

#### **ОЧИСТКА И УХОД**

- Выключите пылесос и отключите его от электросети.
- Протрите внешнюю поверхность корпуса мягкой тканью с добавлением моющего средства, не содержащего абразивных веществ.
- Запрещается погружать изделие и шнур питания в воду или любые жидкости.

#### **ОЧИСТКА КОНТЕЙНЕРА ДЛЯ СБОРА ПЫЛИ**

- Отключите пылесос от электросети.
- Снимите контейнер для сбора пыли. Для этого нажмите на кнопку фиксации контейнера для сбора пыли.
- Вытряхните мусор из контейнера. Для этого нажмите на кнопку открытия дна контейнера для сбора пыли.

#### **ОЧИСТКА ФИЛЬТРА**

- Чистить фильтр следует не реже одного раза в месяц. При частом использовании пылесоса промывайте фильтры после каждых 3-5 чисток пылесборника.
- Отключите пылесос от электросети.
- Откройте крышку контейнера для сбора пыли и извлеките основной фильтр. Чтобы открыть крышку, поверните ее против часовой стрелки, в направлении значка «открыто».
- Промойте теплой проточной водой пластиковые части фильтра, а так же губку фильтра, после чего тщательно просушите все детали.
- После чистки установите его на место. Закройте крышку контейнера для сбора пыли, повернув ее по часовой стрелке.

#### **ХРАНЕНИЕ**

- Храните прибор в сухом месте или в коробке.



- Данный символ на изделии, упаковке и/или сопроводительной документации означает, что использованные электрические и электронные изделия и батарейки не должны выбрасываться вместе с обычными бытовыми отходами. Их следует сдавать в специализированные пункты приема.
- Для получения дополнительной информации о существующих системах сбора отходов обратитесь к местным органам власти.
- Правильная утилизация поможет сберечь ценные ресурсы и предотвратить возможное негативное влияние на здоровье людей и состояние окружающей среды, которое может возникнуть в результате неправильного обращения с отходами.

### **UA ІНСТРУКЦІЯ З ЕКСПЛУАТАЦІЇ**

- Шановний покупець! Ми вдячні Вам за придбання продукції торговельної марки SCARLETT та довіру до нашої компанії. SCARLETT гарантує високу якість та надійну роботу своєї продукції за умови дотримання технічних вимог, вказаних в посібнику з експлуатації.
- Термін служби виробу торгової марки SCARLETT у разі експлуатації продукції в межах побутових потреб та дотримання правил користування, наведених в посібнику з експлуатації, складає 2 (два) роки з дня передачі виробу користувачеві. Виробник звертає увагу користувачів, що у разі дотримання цих умов, термін служби виробу може значно перевищити вказаний виробником строк.

#### **МІРИ БЕЗПЕКИ**

- Під час експлуатації приладу дотримуйтеся наступних застережних заходів:
- Уважно прочитайте дану інструкцію перед експлуатацією приладу, щоб запобігти поломки під час використання. Невірне використання може призвести до поломки виробу, завдати матеріальної втрати чи шкоди здоров'ю користувача.
- Перед першим вмиканням перевірте, чи відповідають технічні характеристики виробу, позначені на наклейці, параметрам електромережі.
- Використовувати тільки у побуті. Прилад не призначений для виробничого використання.
- Не використовувати поза приміщеннями.
- Щоб запобігти враження електричним струмом та загоряння, не занурюйте прилад у воду чи інші рідини. Якщо це відбулося, НЕ ТОРКАЙТЕСЯ виробу, негайно відключите його з мережі та зверніться до Сервісного центру для перевірки.
- Підключайте прилад до мережі тільки сухими руками, відключайте – тримаючись рукою за вилку; не тягніть за шнур.
- Стежте за тим, щоби шнур живлення не торкався гострих крайок та гарячих поверхонь.
- Завжди вмикайте прилад з мережі перед очищенням, а також якщо він не використовується.
- У разі пошкодження кабелю живлення, його заміну, з метою запобігання небезпеці, повинен виконувати виробник або уповноважений їм сервісний центр, або аналогічний кваліфікований персонал.
- Не розташовуйте прилад навколо джерел тепла та під соняшним промінням, оскільки це може призвести до деформації пластмасових частин.
- Прилад не призначений для використання особами (у тому числі дітей) зі знизеними фізичними, сенсорними чи розумовими здібностями або за відсутності в них життєвого досвіду чи знань, якщо вони не знаходяться під наглядом чи не проінструктовані про використання приладу особою, що відповідає за їхню безпеку.
- Діти повинні знаходитись під наглядом задля недопущення ігор з приладом.
- Стежте, щоби вентиляційні отвори не були заблоковані. Не допускайте потраплення до них зайвих предметів (пилу, волосся, одягу та ін.).
- Будьте особливо обережні при роботі з пилососом на сходах.
- Перед початком роботи приберіть з підлоги усі тліючі та гострі предмети, які можуть пошкодити пилосос.
- УВАГА: Щоб запобігти перевантаження електромережі, не вмикайте пилосос водночас з іншими потужними електроприладами до однієї і тієї ж лінії електроживлення.
- Не вмикайте пилосос без встановлених фільтрів.
- Не очищайте пилососом вологі поверхні. За його допомогою не можна видаляти рідини.
- Килими, оброблені рідким очисником, слід висушити перед обробкою пилососом.
- Ніколи не працюйте пилососом без встановленого чи з ушкодженим пилососом.
- Не намагайтеся самостійно ремонтувати прилад або замінювати які-небудь деталі. При виявленні неполадок звертайтеся в найближчий Сервісний центр.

- Якщо вириб деякий час знаходився при температурі нижче 0°C, перед увімкненням його слід витримати у кімнаті не менше 2 годин.
- Виробник залишає за собою право без додаткового повідомлення вносити незначні зміни до конструкції виробу, що кардинально не впливають на його безпеку, працездатність та функціональність.
- Дата виробництва вказана на виробі та/або на упаковці, а також у супровідній документації.
- Обладнання відповідає вимогам Технічного регламенту обмеження використання деяких небезпечних речовин в електричному та електронному обладнанні.

#### **ПІДГОТОВКА ДО РОБОТИ**

- Прилад призначений для прибирання підлоги від пилу та дрібного сміття.
- Розпакуйте вириб та зніміть з корпусу стікер.
- Щоб з'єднати трубку з пилососом, спочатку вставте адаптер у всмоктувальний отвір пилососа.
- Потім вкрутіть трубку в адаптер.
- Надягніть на трубку одну з насадок:
- Універсальна щітка «підлога-килим» призначена для чищення килимових та подібних до них покриттів, а також гладких поверхонь;
- Насадка «меблі-щілини» призначена для чищення м'яких меблів, занавісок, декоративних поверхонь та важкодоступних місць.
- Насадка «кругла щітка» - для прибирання інтер'єру.

#### **РОБОТА**

- Пилосос оснащено функцією циклон, яка забезпечує максимальну силу всмоктування в процесі прибирання.
- Перед початком роботи витягніть кабель живлення на необхідну довжину та вставте вилку в розетку електромережі.
- Для увімкнення пилососа натисніть кнопку «Увімк./Вимк.», для вимкнення – відпустіть її.
- **УВАГА:**
- Обов'язково очищуйте контейнер після кожного прибирання.
- Ніколи не користуйтеся приладом без встановленого фільтра, а також з пошкодженим чи забрудненим фільтром. Інакше пил потрапить до двигуна й призведе до пошкодження пристрою.
- Не використовуйте прилад, якщо контейнер заповнений до відмітки "MAX". У разі заповненого контейнера брудне повітря забиває фільтр пилососа, внаслідок чого двигун перегрівається та виходить із ладу.
- Не використовуйте прилад для прибирання будівельного сміття (цементу, побілки, штукатурки, металевої стружки та ін.). Ці частинки призводять до пошкодження двигуна.
- Не мийте деталі пилососа у посудомийній або пральній машині.

#### **ОЧИЩЕННЯ ТА ДОГЛЯД**

- Вимкніть пилосос та відключіть його з електромережі.
- Протріть зовнішню поверхню корпусу м'якою тканиною з миючим засобом, що не містить абразивних речовин.
- Заборонено занурювати прилад у воду чи будь-які рідини.

#### **ОЧИЩЕННЯ КОНТЕЙНЕРА ДЛЯ ЗБОРУ ПИЛУ**

- Відімкніть пилосос від електромережі.
- Зніміть контейнер для збору пилу. Для цього натисніть на кнопку фіксації контейнера для збору пилу.
- Витрусіть сміття з контейнера. Для цього натисніть на кнопку відкриття контейнера для збору пилу.

#### **ОЧИЩЕННЯ ФІЛЬТРА**

- Чистити фільтр слід не рідше одного разу в рік. При частому використанні пилососа промивайте фільтр після кожних 3-5 чищень пилососа.
- Відключіть пилосос від електромережі.
- Відкрийте кришку контейнера для збору пилу і витягніть основний фільтр.
- Промийте теплою проточною водою пластикові частини фільтру, а так само губку фільтру, після чого ретельно просушіть усі деталі.
- Після чищення встановіть його на місце. Закрийте кришку контейнера для збору пилу, повернувши її за годинниковою стрілкою.

#### **ЗБЕРІГАННЯ**

- Зберігайте прилад в сухому місці або в коробці.



- Цей символ на виробі, упаковці та/або в супровідній документації означає, що електричні та електронні вироби, а також батарейки, що були використані, не повинні викидатися разом із звичайними побутовими відходами. Їх потрібно здавати до спеціалізованих пунктів прийому.
- Для отримання додаткової інформації щодо існуючих систем збору відходів зверніться до місцевих органів влади.
- Належна утилізація допоможе зберегти цінні ресурси та запобігти можливому негативному впливу на здоров'я людей і стан навколишнього середовища, який може виникнути в результаті неправильного поводження з відходами.

#### **ПАЙДАЛАНУ ЖӨНІНДЕГІ НҰСҚАУЛЫҚ**

- Құрметті сатып алушы! SCARLETT сауда таңбасының өнімін сатып алғаныңыз үшін және біздің компанияға сенім артқаныңыз үшін Сізге алғыс айтамыз. Іске пайдалану нұсқаулығында суреттелген техникалық талаптар орындалған жағдайда, SCARLETT компаниясы өзінің өнімдерінің жоғары сапасы мен сенімді жұмысына кепілдік береді.
- SCARLETT сауда таңбасының бұйымын тұрмыстық мұқтаждар шеңберінде пайдаланған және іске пайдалану нұсқаулығында келтірілген пайдалану ережелерін ұстанған кезде, бұйымның қызмет мерзімі бұйым тұтынушыға табыс етілген күннен бастап 2 (екі) жылды құрайды. Аталған шарттар орындалған жағдайда, бұйымның қызмет мерзімі өндіруші көрсеткен мерзімнен айтарлықтай асуы мүмкін екеніне өндіруші тұтынушылардың назарын аударады.

#### **ҚАУІПСІЗДІК ШАРАЛАРЫ**

- Құрал қанауы жанында сақтық келесі өлшемдері сақтаңыздар:
- Бұйымды қолдану барысында бұзып алмау үшін нұсқауды ықыласпен оқып шығыңыз. Дұрыс қолданбау бұйымның бұзылуына әкелуі, материалдық не қолданушының денсаулығына зиян келтіруі мүмкін.
- Алғашқы қосудың алдында бұйымның техникалық сипаттамасының жапсырмада көрсетілген электр жүйесінің параметрлеріне сәйкестігін тексеріңіз.
- Тек қана тұрмыстық мақсаттарда қолданылады. Құрал өнеркәсіптік қолдануға арналмаған.

- Құралды не бауды суға немесе басқа сұйықтықтарға батырмаңыз. Электр тоғының ұруына тап болмау үшін жайдан тыс не жоғары дымқылды жағдайда қолданылмайды.
- Фенмен жайдан тыс пайдаланбаңыз.
- Электр тоғының ұруына және жануға тап болмау үшін, құралды суға немесе басқа сұйықтықтарға батырмаңыз. Егер бұл жағдай болса, бұйымды ҰСТАМАҢЫЗ, оны электр жүйесінен дереу сөндіріп тастаңыз және сервис орталығына тексертіңіз.
- Қоректену бауының өткір жиектер және ыстық үстілерге тимеуін қадағалаңыз.
- Тазалаудың алдында құралды электр жүйесінің ерқашан сөндіріп тастаңыз, сонымен қатар, егер ол қолданылмаса.
- Қуат бауы бүлінген жағдайда, қатерден аулақ болу үшін оны ауыстыруды өндіруші, сервистік қызмет немесе соған ұқсас білікті қызметкерлер іске асыруға тиіс.
- Құралмен пайдалануды балаларға рұқсат етпеңіз және оларға таяу жерде жұмыс істегеде әсіресе ықыласты болыңыз.
- Шлангіге зақым келтірмеу үшін, оны бүкпеңіз және созбаңыз.
- Құралды жылу көздеріне жақын маңда жайғастырмаңыз және оны күнгей тұзу сәулелердің әсеріне ұшыратпаңыз, себебі бұл пластмассалық бөлшектердің майысуына әкеп соғады.
- Дене, жүйке не болмаса ақыл-ой кемістігі бар, немесе осы құрылғыны қауіпсіз пайдалану үшін тәжірибесі мен білімі жеткіліксіз адамдардың (соның ішінде балалардың) қауіпсіздігі үшін жауап беретін адам қадағаламаса немесе аспапты пайдалану бойынша нұсқау бермесе, олардың бұл аспапты қолдануына болмайды.
- Балалар аспаппен ойнамауы үшін оларды үнемі қадағалап отыру керек.
- Жұмысты бастаудың алдында айналадан шаң жинғышқа зақым келтіре алатын барлық тұтанған және өткір заттарды жинап тастаңыз.
- НАЗАР:Қоректену жүйесінің шамадан артық жүктелуіне тап болмау үшін, құралды басқа қуатты электр аспаптармен бірге бір электр жүйесінің желісіне іске қоспаңыз.
- Орнатылған сүзгілерсіз шаң сорғышты қоспаңыз.
- Сіздің шаң сорғышыңызбен дымқыл үстілерді тазаламаңыз. Оның көмегімен сұйықтықтарды кетіруге болмайды.
- Сұйық тазалағышпен өңделінген кілемдерді шаң сорғышпен тазалаудың алдына олар кептірілуі тиіс.
- Ешуақытта орнатылмаған немесе шаң жинағышы зақымдалған шаң сорғышпен жұмыс істемеңіз.
- Құрылғыны өз бетіңізше жөндеуге талпынбаңыз. Олқылықтар пайда болса жақын арадағы сервис орталығына апарыңыз.
- Егер бұйым біршама уақыт 0°C -тан төмен температурада тұрса, іске қосар алдында оны кем дегенде 2 сағат бөлме температурасында ұстау керек.
- Өндіруші бұйымның қауіпсіздігіне, жұмыс өнімділігі мен жұмыс мүмкіндіктеріне түбегейлі әсер етпейтін болмашы өзгерістерді оның құрылмасына қосымша ескертпестен енгізу құқығын өзінде қалдырады.
- Өндірілген күні өнімде және/немесе қорапта, сондай-ақ қосымша құжаттарда көрсетілген.

#### **ЖҰМЫСҚА ДАЙЫНДАУ**

- Аспап еденді шаң мен ұсақ қоқыстан тазартуға арналған.
- Құрылғыны орауышынан шығарыңыз да, корпусындағы жапсырма қағазды алыңыз.
- Түтікті шаңсорғышқа жалғау үшін әуелі өтпелікті шаңсорғыштың шаң соратын саңылауына кигізіңіз.
- Содан кейін түтікті өтпелікке бұрап салыңыз.
- Түтікке қондырмалардың бірін кигізіңіз:
- Әмбебап “еден/кілем” шөткесі кілем төселген едендерді және соларға ұқсас жабындарды, сондай-ақ тегіс беткі қабаттарды тазалауға арналған.
- «Жиһаз-қуыс» қондырмасы жұмсақ жиһазды, перделерді, безендірілген беткі қабаттарды және қол жетуі қиын жерлерді тазалауға арналған.
- «Дөңгелек шөтке» қондырмасы үйдің ішін жинауға арналған.

#### **ЖҰМЫСЫ**

- Шаңсорғыш циклон функциясымен жарақталған, ол үй жинау барысында барынша үлкен сору күшін қамтамасыз етеді.
- Жұмысқа кірісер алдында қуат сымын қажетті ұзындыққа дейін суырып шығарыңыз да, ашаны электр желісінің розеткасына сұғыңыз.
- Шаңсорғышты іске қосу үшін «Вкл./Выкл» (қосу/өшіру) түймесін басыңыз, өшіру үшін оны босатыңыз.
- ЕСКЕРТУ:
- Тазалағаннан кейін әр кез сауытты міндетті түрде тазартыңыз.
- Сүзгі орнатылмаған болса, сондай-ақ сүзгі бүлінген немесе ластанған болса, аспапты ешқашан да қолдануға болмайды. Ондай жағдайда пайдалансаңыз, қозғалтқышқа шаң түседі де, құрылғының бұзылуына әкеледі
- Егер сауыт "MAX" белгісіне дейін толы болса, аспапты пайдалануға болмайды. Сауыт толып кеткен кезде, лас ауа шаңсорғыштың сүзгісін бітеп, соның нәтижесінде қозғалтқыш асқын қызып кетеді де, істен шығады.
- Аспапты құрылыс қоқысын (цемент, әк, сылақ, металл жоңқа және т.с.с.) жинау үшін пайдалануға болмайды. Ондай ұсақ заттар қозғалтқыштың бұзылуына әкеледі
- Шаңсорғыштың бөлшектерін ыдыс жуғыш немесе кір жуғыш машинада жууға болмайды

#### **ТАЗАЛАУ ЖӘНЕ КҮТІМ**

- Шаң сорғышты өшіріңіз және оны электр жүйесінен сөндіріп тастаңыз.
- Тұлғаның сыртын қайрақты заттарсыз жуғыш құрал қосып жұмсақ матамен сүртіңіз.
- Бұйым және электр бауын суға немесе басқа сұйықтықтарға батыруға тиым салынады.
- Шаң жинауға арналған сауытты ТАЗАЛАУ
- Шаңсорғышты электр желісінен ажыратыңыз.
- Шаң жинауға арналған сауытты алыңыз. Бұл үшін шаңжинағыш сауыттың бекіткіш батырмасын басыңыз.
- Сауыттан қоқысты сілкіп түсіріңіз. Бұл үшін шаңжинағыш сауытты ашатын батырманы басыңыз.

#### **СҮЗГІЛЕРДІ ТАЗАЛАУ**

- Сүзгілерді жылына кем дегенде бір рет тазалау керек. Шаңсорғыш жиі пайдаланылатын болса, шаң жинағыш сауытты әр 3-5 рет тазалағаннан кейін сүзгілерді жуып отырыңыз.
- Шаңсорғышты электр желісінен ажыратыңыз.
- Шаң жинауға арналған сауыттың қақпағын ашыңыз да, негізгі сүзгіні алып шығыңыз.
- Сүзгінің пластмасса бөлшектерін, сондай-ақ сүзгінің жөкесін ағып тұрған жылы сумен жуыңыз да, содан кейін барлық бөлшектерін жақсылап құрғатыңыз.
- Тазалап болғаннан кейін орнына салыңыз. Шаң жинауға арналған сауыттың қақпағын сағат тілінің бағытымен бұрап жабыңыз.

#### **САҚТАЛУЫ**

- Аспапты құрғақ жерде немесе қорапта сақтаңыз.





- ■■■■■ Õnimeg, qorapraqy jone/nemeseq qosymsha qurjattaqy osyndaj belgi qoldanylqan elektrlik jone elektronnyk bujymdar men batarajkalar kadiimgi turmystyq qaldyqtar men birge шығарылмауы керек дегенди билдиреди. Оларды арнайы қабылдау бөлімшелеріне өткізу қажет.
- Қалдықтарды жинау жүйелері туралы қосымша мәліметтер алу үшін жергілікті басқару органдарына хабарласыңыз.
- Қалдықтарды дұрыс кәдеге жарату бағалы ресурстарды сақтауға және қалдықтарды дұрыс шығармау салдарынан адамның денсаулығына және қоршаған ортаға келетін теріс әсерлердің алдын алуға көмектеседі.

## **EST KASUTAMISJUHEND** **OHUTUSNÕUANDED**

- Seadme kasutamisel pidage kinni ohutusnõuanetest:
- Enne tolmuimeja kasutuselevõttu tutvuge tähelepanelikult kdesoleva juhendiga. Nii vldite vimalikke vigu ja ohte seadme kasutamisel. Vdgr kasutamine vxib pxhjustada seadme riket, materiaalsel kahju, ka tolmuimeja kasutaja tervist kahjustada.
- Enne tolmuimeja esimest vooluvrku lilitamist kontrollige, et seadme etiketil osutatud andmed vastaksid kohaliku vooluvrgu andmetele.
- Antud seade on mxeldud ainult koduseks, mitte tujustuslikuks kasutamiseks.
- Drgre pange seadet ja juhet vette vxi teistesse vedelikesse. Elektrilcuigi saamise vdltimiseks drge kasutage seadet vdljas ega mdrgrades kohtades.
- Elektrilõõgi saamise ja suttimise vältimiseks ärge asetage seadet vette ja teistesse vedelikesse. Kui seade on vette sattunud, ÄRGE SEDA KATSUGE, eemaldage lõikur kohe vooluvõrgust ja pöörduge teeninduskeskuse poole kontrollimiseks.
- Drgre lilitage seade vooluvrku mdrgrade kdtega. Drgre eemaldage seadet vooluvrgust juhtmest txmmates vaid alati hoidke kinni juhtme otsas olevast pistikust.
- Jdlgige seda, et juhe ei puutuks vastu teravaid servi ja kuumi pindu.
- Eemaldage seade vooluvrgust enne selle puhastamist ning ajaks, mil tolmuimejat ei kasutata.
- Drgre kasutage vigastatud elektrijuhtme vxi pistikuga, samuti mahakukkunud vxi muul moel vigastada saanud seadet. Elektrilcuigi saamise vdltimiseks drge rydke antud seadet iseseisvalt avada ja remontida. Vea kxrvaldamiseks pcdrduge spetsiaalse teeninduskeskuse poole.
- Drgre jdtke seadet kuumade kohtade (nt radiaatori jm) ldhedale. Seadet kaitske otsese rdiksevalguse eest, sest see vxib pxhjustada plastmassist osade deformatsiooni.
- Seade ei ole ette ndhtud kasutamiseks alanenud fbysiliste, tunnetuslike ja vaimsete vximetega isikutele (kaasa arvatud lastele) vxi neile, kellel puuduvad selleks kogemused vxi teadmised, kui nad ei ole jdrelevalve all vxi kui neid ei ole instrueerinud seadme kasutamise suhtes nende ohutuse eest vastutav isik.
- Drgre laske lastel seadet kasutada ning olge eriti tdhelepanelik laste ldheduses tujutades.
- Hoidke tolmuimeja avauseid puhtad tolmust, juustest, karvadest jm, mis vxiksid takistada xhuvoolu vaba liikumist.
- Olge tdhelepanelik treppide koristamisel.
- Enne imemist eemaldage pxrandalt kxik hxxguvad ja teravad esemed, mis vxiksid kahjustada tolmuikotti.
- TdHELEPANU: Vooluvrgu ylekoormamise vdltimiseks drge kasutage vooluringis samaaegselt teisi kxrge voolutarbimusega seadmeid.
- Drgre kdivitage filtriteta tolmuimejat.
- Drgre imege mdrga pinda. Tolmuimeja ei ole mxeldud vedelike imemiseks.
- Enne tolmuimejaga puhastamist tuleb vedeliku puhastusvahendiga tujdeldud vaip dra kuivatada.
- Drgre kasutage vigastatud tolmuikotiga tolmuimejat.
- Toitejuhtme vigastamise korral tohib selle ohu vältimiseks vahetada tootja, selleks volitatud hoolduskeskus või muu kvalifitseeritud personal.
- Kui toode on olnud mxnda aega xhutemperatuuril alla 0 °C, tuleb hoida seda enne sisselilitamist vdhemalt 2 tundi toatemperatuuril.
- Tootja jdtab endale xiguse teha ilma tdjendava teatamiseta toote konstruktsiooni ebaolulisi muudatusi, mis ei mxjuta selle ohutust, tujvximet ega funktsioneerimist.
- Tootmiskuupäev on ära toodud tootel ja/või pakendil, aga ka saatedokumentatsioonis.

## **TÕÕKS VALMISTUMINE**

- Seade on ette nähtud pöranda puhastamiseks tolmust ja peeneset prügist.
- Võtke toode pakendist välja ja eemaldage korpusest kleebis.
- Toru ühendamiseks tolmuimejaga paigaldage kõigepealt üleminek tolmuimeja tõmbeavasse.
- Seejärel keerake toru ülemineku külge.
- Paigaldage torule üks otsikutest:
- Universaalne hari „pörand-vaip“ on ette nähtud vaip- ja muude sarnaste katete, samuti siledete pindade puhastamiseks.
- Otsik „mööbel-pragu“ on ette nähtud pehme mööbli, kardinade, dekoratiivpindade ja raskesti ligipääsetavate kohtade puhastamiseks.
- Otsik „ümmargune hari“ on ette nähtud interjööri koristamiseks.

## **KASUTAMINE**

- Tolmuimeja on varustatud tsüklonifunktsiooniga, mis tagab koristamisel maksimaalse tõmbejõu.
- Enne kasutamist tõmmake toitejuhe vajalikus pikkuses välja ning ühendage pistik vooluvõrgu pistikupessa.
- Tolmuimeja sisselilitamiseks vajutage sisse- ja väljalülitusnupule, väljalülitamiseks laske see vabaks.
- TdHELEPANU!
- Tingimata puhastage konteiner pärast igat koristuskorda.
- Mitte kunagi ärge lilitage seadet sisse ilma paigaldatud filtrita või kui filter on vigastatud või saastunud. Vastasel korral satub tolm mootoris ja põhjustab seadme rikkimiseku.
- Ärge kasutage seadet, kui konteiner on täitunud märgini MAX. Kui konteiner on täis, siis saastunud õhk ummistab tolmuimeja filtri, mille tagajärjel mootor kuumeneb üle ja läheb rikki.
- Ärge kasutage seadet ehitusprahi (tsemendi, lubja, krohvi, metalliastude jne) koristamiseks. Need põhjustavad mootori rikkimiseku.
- Ärge peske tolmuimeja detaile nõudepesu- või pesumasinas.

## PUHASTAMINE JA HOOLDUS

- Lülitage tolmuimeja välja ja eemaldage vooluvõrgust.
- Pühkige korpuse välispinda pehme lapi ja pesuainega, mis ei sisalda abrasiivseid koostisosi.
- On keelatud panna toodet ja toitejuhett vette või mis tahes muudesse vedelikesse.

### TOLMUKOGUMISKONTEINERI PUHASTAMINE

- Eemaldage tolmuimeja vooluvõrgust.
- Võtke tolmuimejaskonteiner lahti. Selleks vajutage konteineri fikseerimisnupule.
- Raputage prügi konteinerist välja. Selleks vajutage tolmuimejaskonteineri põhja avamisnupule.


### FILTRI PUHASTAMINE

- Filtrit tuleb puhastada mitte harvemini kui kord kuus. Kui tolmuimejat kasutatakse tihti, peske filtrid läbi pärast iga 3-5 tolmuimejaskogu puhastamist.
- Eemaldage tolmuimeja vooluvõrgust.
- Avage tolmuimejaskonteineri kaas ja võtke välja põhifilter. Kaane avamiseks pöörake seda vastupäeva märgi „avatud“ suunas.
- Peske filtri plastosad ja filtri kääni sooja jooksva vee all puhtaks, misjärel kuivatage kõik osad hoolikalt.
- Pärast puhastamist pange filter oma kohale tagasi. Sulgege tolmuimejaskonteineri kaas, pöörates seda päripäeva.

### HOIDMINE

- Hoidke seadet kuivas kohas või karbis.



-  Antud sümbol tootel, pakendil ja/või saatedokumentatsioonis tähendab, et kasutatud elektrilisi ja elektroonilisi tooteid ja patareisid ei tohi ära visata koos tavaliste olmejäätmetega. Need tuleb anda ära spetsialiseeritud vastuvõtupunktidesse.
- Täiendava informatsiooni saamiseks olemasolevatest jäätmete kogumise süsteemidest pöörduge kohalike võimuorganite poole.
- Õige utiliseerimine aitab hoida kokku hinnalisi ressursse ning ennetada võimalikku negatiivset mõju inimeste tervisele ja ümbritseva keskkonna olukorrale, mis võib tekkida jäätmete ebaõige käitlemise tulemusel.

## LV LIETOŠANAS INSTRUKCIJA DROŠĪBAS NOTEIKUMI

- Ierīces ekspluatācijas laikā ievērojiet sekojošus drošības pasākumus:
- Uzmanīgi izlasiet doto lietošanas instrukciju, lai izvairītos no bojājumu rašanās lietošanas laikā. Nepareiza ierīces lietošana var radīt tās bojājumus, materiālus zaudējumus un lietotāja veselības kaitējumus.
- Pirms pirmreizējās ieslēgšanas pārbaudiet, vai ierīces tehniskie raksturojumi, kas norādīti uz uzlīmes atbilst elektrotīkla parametriem.
- Izmantojiet tikai sadzīves vajadzībām. Ierīce nav paredzēta rūpnieciskai izmantošanai.
- Neievietojiet ierīci vai elektrovadu ūdenī vai kādā citā šķidrumā. Lai izvairītos no elektrostrāvas trieciena, neizmantojiet priekšmetu ārpus telpām un mitrām virsmām.
- Lai izvairītos no elektrostrāvas trieciena vai aizdegšanās, negremdējiet ierīci ūdenī vai kādā citā šķidrumā. Ja tas ir noticis NEAIZTIECIET ierīci nekavējoties atslēdziet to no elektrotīkla un dodieties uz tuvāko servisa centru ierīces pārbaudei.
- Ierīci elektrotīklā slēdzat tikai ar sausām rokām; atslēdzot velciet aiz kontaktdakļas, nevis aiz elektrovada.
- Sekojiet līdzi, lai elektrovads nepieskartos klāt asām malām un karstām virsmām.
- Vienmēr atvienojiet ierīci no elektrotīkla pirms tās tīrīšanas vai ja Jūs to neizmantojat.
- Neizmantojiet ierīci ar bojātu elektrovadu vai kontaktdakļu, kā arī gadījumos, ja tas ir bijis pakļauts jebkāda šķidruma iedarbībai, nokritis vai bojāts citā veidā. Lai izvairītos no elektrostrāvas trieciena nemēģiniet pastāvīgi izjaukt un remontēt ierīci, nepieciešamības gadījumā dodieties uz Servisa centru.
- Nenovietojiet ierīci blakus siltuma avotiem (radiatoriem, sildītājiem u.c.), kā arī neatstājiet to tiešu saules staru iedarbībā, tas var izraisīt plastmasas detaļu deformāciju.
- Ierīce nav paredzēta izmantošanai personām (ieskaitot bērnus) ar pazeminātām fiziskām, emocionālām vai intelektuālām spējām vai personām bez dzīves pieredzes vai zināšanām, ja viņas nekontrolē vai neinstruē ierīces lietošanā persona, kas atbild par viņu drošību.
- Neļaujiet bērniem izmantot putekļu sūcēju, esiet uzmanīgi izmantojot ierīci to tuvumā.
- Sekojiet, lai gaisa atvērums nebūtu bloķēti. Nepieļaujiet, lai tajos iekļūtu nepiederīgi (putekļi, mati, drēbes u.c.).
- Esiet piesardzīgi strādājot ar putekļu sūcēju kāpņu telpās.
- Pirms darba sākuma savāciet no grīdas viegli uzliesmojošus un asus priekšmetus, kas var sabojāt putekļu sūcēju.
- UZMANĪBU: Lai izvairītos no elektrotīkla pārslogošanas, neslēdziet ierīci vienlaicīgi ar citām jaudīgām elektroierīcēm vienā un tajā pašā elektrotīkla līnijā.
- Neieslēdziet putekļu sūcēju bez uzstādītiem filtriem.
- Ar šo putekļu sūcēju netīriet mitras virsmas. Ar tā palīdzību nevar saslaucīt šķidrumu.
- Paklājiem, apstrādātiem ar šķidro tīrīšanas līdzekli, vispirms ir jāizžūst, pirms tie tiek apstrādāti ar putekļu sūcēju.
- Nekad nestrādājiet ar putekļu sūcēju, bez uzstādīta vai bojāta putekļu savācēja.
- Necentieties patstāvīgi labot ierīci vai nomainīt jebkādas detaļas. Ierīces bojājuma gadījumā dodieties uz tuvāko Servisa centru.
- Ja izstrādājums kādu laiku ir atradies temperatūrā zem 0 °C, pirms ieslēgšanas tas ir jāpatur istabas apstākļos ne mazāk kā 2 stundas.
- Ražotājs patur sev tiesības bez papildu brīdinājuma ieviest izstrādājuma konstrukcijā nelielas izmaiņas, kas būtiski neietekmē tā drošību, darbību un funkcionalitāti.
- Ražošanas datums ir norādīts uz izstrādājuma un/vai iepakojuma, kā arī pavaddokumentos.

### SAGATAVOŠANA DARBAM

- Ierīce paredzēta grīdas tīrīšanai no putekļiem un sīkiem gružiem.
- Atbrīvojiet izstrādājumu no iepakojuma un noņemiet no korpusa stikeri.
- Lai pievienotu cauruli putekļu sūcējam, vispirms ievietojiet pāreju putekļu sūcēja iesūkšanas atverē.
- Pēc tam ieskrūvējiet cauruli pārejā.
- Uzlieciet caurulei vienu no uzliktņiem:
- Universālā grīdas/paklāju birste ir paredzēta tepiķu, paklāju un līdzīgu segumu, kā arī gludu virsmu tīrīšanai;
- Mēbeļu/spraugu uzliktnis paredzēts mīksto mēbeļu, aizkaru, dekoratīvo virsmu un grūti pieejamo vietu tīrīšanai.
- Uzliktnis ar apaļu birsti paredzēts interjera kopšanai.

## DARBĪBA

- Putekļu sūcējs ir aprīkots ar ciklona funkciju, kas nodrošina maksimālu iesūkšanas spēku uzkopšanas procesā.
- Pirms darba uzsākšanas izvelciet barošanas vadu vajadzīgajā garumā un iespraudiet kontaktdakšu elektrotīkla rozetē.
- Putekļu sūcēja ieslēgšanai piespiediet ieslēgšanas/lzslēgšanas pogu, izslēgšanai – atbrīvojiet pogu.
- UZMANĪBU:
- Noteikti iztīriet konteineru pēc katras uzkopšanas reizes.
- Nekad neizmantojiet ierīci bez filtra, kā arī ar bojātu vai netīru filtru. Pretējā gadījumā putekļi iekļūst motorā un var izraisīt ierīces bojājumu.
- Neizmantojiet ierīci, ja konteiners ir aizpildīts līdz atzīmei "MAX". Ja konteiners ir pilns, netīrs gaiss piesārņo putekļu sūcēja filtru. Tas izraisa motora pārkaršanu un bojājumu.
- Neizmantojiet ierīci būvgružu (cementa, balsināšanas līdzekļu, metāla skaidu u.c.) savākšanai. Šīs daļiņas var izraisīt motora bojājumu.
- Nemazgājiet putekļu sūcēja daļas trauku vai veļas mazgājamajā mašīnā.

## TĪRĪŠANA UN APKOPE

- Izslēdziet putekļu sūcēju un atvienojiet to no elektrotīkla.
- Noslaukiet korpusa ārējo virsmu ar mīkstu lupatu, pievienojot mazgāšanas līdzekli, kas nesatur abrazīvās vielas.
- Aizliegts mērkēt ierīci un barošanas vadu ūdenī vai citos šķidrumos.

## PUTEKĻU SAVĀKŠANAS KONTEINERA TĪRĪŠANA

- Atvienojiet putekļu sūcēju no elektrotīkla.
- Noņemiet putekļu savākšanas konteineru, piespiežot putekļu savākšanas konteineru fiksācijas pogu.
- Izkratiet gružus no konteineru. Šim nolūkam piespiediet putekļu savākšanas konteineru dibena atvēršanas pogu.

## FILTRA TĪRĪŠANA

- Filtrs jātīra ne retāk kā reizi mēnesī. Ja putekļu sūcējs tiek izmantots bieži, mazgājiet filtrus pēc katrām 3-5 putekļu konteineru tīrīšanas reizēm.
- Atvienojiet putekļu sūcēju no elektrotīkla.
- Atveriet putekļu savākšanas konteineru vāku un izņemiet galveno filtru. Lai atvērtu vāku, pagrieziet to pretēji pulksteņrādītāja virzienam, atzīmes "atvērts" virzienā.
- Nomazgājiet zem silta ūdens strūkļas filtra plastmasas daļas un izmazgājiet sūkli, pēc tam visas daļas rūpīgi izžāvējiet.
- Pēc tīrīšanas ievietojiet filtru atpakaļ. Aizveriet putekļu savākšanas konteineru vāku, pagrieziet to pulksteņrādītāja virzienā.

## GLABĀŠANA

- Glabājiet ierīci sausā vietā vai kastē.



- Šis simbols uz izstrādājuma, iepakojuma un/vai pavaddokumentiem nozīmē, ka nolietotus elektro- vai elektroniskos izstrādājumus un baterijas nedrīkst izmest kopā ar parastajiem sadzīves atkritumiem. Tie ir jānodod specializētajos pieņemšanas punktos.
- Lai iegūtu papildu informāciju par esošajām atkritumu savākšanas sistēmām, vērsieties vietējā pašvaldībā.
- Pareiza utilizācija palīdzēs saglabāt vērtīgus resursus un novērst iespējamo negatīvo ietekmi uz cilvēku veselību un apkārtējās vides stāvokli, kas var rasties nepareizas rīkošanās ar atkritumiem rezultātā.

## 📖 VARTOTOJO INSTRUKCIJA

### SAUGUMO PRIEMONĒS

- Naudodamies prietaisū laikykitēs ļāp saugumo priemoniū:
- Prietaiso gedimams iļvengti prielē pirmajū naudojimā atidhiai perskaitykite ļāp instrukcijā. Neteisingai naudodamies gaminiu, Jūs galite jī sugadinti, patirti nuostoliū arba pakenkti savo sveikatai.
- Prielē pirmajū naudojimā patikrinkite, ar ant lipduko nurodytos techninės gaminio charakteristikos atitinka elektros tinklo parametrus.
- Naudoti tik buitiniams tikslams. Prietaisas nėra skirtas pramoniniam naudojimui.
- Nenardinkite prietaiso ir maitinimo laido į vandenį bei kitus skysčius. Naudoti tik patalpose. Nesinaudokite prietaisu esant auklētam drėgnumo lygiui, tai padēs iļvengti elektros smūgio pavojaus.
- Norėdami išvengti nutrenkimo elektros srove ar gaisro pavojaus, nenardinkite prietaiso į vandenį bei kitus skysčius. Įvykus tokiai situacijai, NELIESDAMI prietaiso, nedelsdami išjunkite jī iš elektros tinklo ir kreipkitės į Serviso centrą.
- Įjunkite prietaisą į elektros tinklą tik sausomis rankomis; iļjungdami prietaisą traukite kirētukā, niekada netempkite laido.
- Pasirūpinkite, kad elektros laidas neliestų alētiriū kampū ir karētū pavirliū.
- Nesinaudodami prietaisu arba jī valydami, visada iļjunkite jī iļ elektros tinklo.
- Nenaudokite prietaiso, jei jo elektros laidas ir/arba ļakutē buvo pažeisti. Remontuoti prietaisą galima tik autorizuotame Serviso centre.
- Nestatykite prietaiso ļalia ļylumos ļaltiniū (radiatoriū, ļildytuvū ir kt.) ir apsaugokite jī nuo tiesioginiū saulės spinduliū, nes tai gali sukelti plastikiniū detaliū deformavimā.
- Prietaisas nėra skirtas naudotis hmonėms (įskaitant vaikus), turintiems sumahejusias fizines, jausmines ar protines galias; arba jie neturi patirties ar hiniū, kai asmuo, atsakingas uñ tokiū hmoniū saugumā, nekontroliuoja ar neinstrukuoja jū, kaip naudotis ļiuo prietaisu.
- Neleiskite vaikams naudotis prietaisu ir būkite itin atsargūs, dirbdami ļalia vaikū.
- Neuñdenkite ortakiū angū. Pasirūpinkite, kad į ortakiū angas nepatektų paļaliniai daiktai (plaukai, dulkės, drabuñiai ir kt.)
- Būkite itin atsargūs dirbdami su dulkiū siurbliu ant laiptū.
- Prielē pradėdami darbā paļalinkite nuo grindū visus rūkstančius ir alētirus daiktus, kurie gali pakenkti dulkiū siurbliu.
- DĒMESIO: Maitinimo tinklo perkrovimui iļvengti neįjunkite dulkiū siurblio kartu su kitais galingais elektros prietaisais į vieną elektros tinklo linijā.
- Neįjunkite dulkiū siurblio be filtrū.
- Nevalykite Jūsū dulkiū siurblio drėgnū pavirliū. Jis netinka ļalinti skysčius.
- Jei Jūs iļvalėte kilimus skystu valikliu, leiskite jiems iļdñiūti ir tik po to pradėkite juos valyti dulkiū siurbliu.
- Niekada nesinaudokite dulkiū siurbliu be dulkiū surinkimo konteinerio, arba jei jo dulkiū surinkimo konteineris buvo pažeistas.
- Nebandykite savarankiškai remontuoti prietaiso arba keisti jo detaliū. Atsiradus gedimams kreipkitės į artimiausią Serviso centrą.
- Jeigu gaminys kai kurį laikā buvo laikomas hemesnėje nei 0 °C temperatūroje, prielē įjungdami prietaisą palaikykite jī kambario temperatūroje ne mañiau kaip 2 valandas.

- Gamintojas pasilieka teisę be atskiro perspėjimo neįymiai keisti įrenginio konstrukciją ir saugumą, funkcionalumą bei esmines savybes.
- Gamybės data nurodyta ant gaminio ir (arba) pakuotėje, taip pat lydinčioje dokumentacijoje.

### PARUOŠIMAS DARBUI

- Prietaisas skirtas surinkti nuo grindų dulkes ir smulkias šiukšles.
- Išpakuokite gaminį ir nuimkite nuo korpuso lipduką.
- Norėdami prijungti vamzdelį prie siurblio, pirma, įstatykite adapterį į dulkių siurblio įsiurbimo angą.
- Tada įsukite vamzdelį į adapterį.
- Uždėkite ant vamzdelio vieną iš antgalių:
- Universalusis šepetys „grindys-kilimas“ skirtas valyti kiliminius ir panašius paviršius, taip pat lygius paviršius;
- Antgalis „baldai-plyšys“ skirtas valyti minštus baldus, užuolaidas, dekoratyvinius paviršius ir sunkiai pasiekiamas vietas.
- Antgalis „apvalusis šepetys“ - interjerui tvarkyti.

### NAUDOJIMAS

- Dulkių siurblyje sumontuotas funkcijų ciklonas, kuris užtikrina maksimalią įsiurbimo funkciją tvarkant.
- Prieš darbo pradžią ištraukite reikiamo ilgio maitinimo laidą ir įkiškite kištuką į elektros maitinimo lizdą.
- Norint įjungti dulkių siurbį, spauskite „J.“ / Išj.“ mygtuką, norint išjungti – atleiskite jį.
- DĖMESIO!
- Būtinai išvalykite talpą po kiekvienos tvarkymo procedūros.
- Niekada nenaudokite prietaisonesumontavę filtro, jei filtras pažeistas ar užterštas. Priešingu atveju, dulkės pateks į variklį ir sugadins prietaisą.
- Nesinaudokite prietaisu, jei konteineris užpildytas į „MAX“ žymos. Kai talpa užpildyta, puyrvinas oras užkemša dulkių siurblio filtrą, todėl perkaista ir sugenda variklis.
- Nenaudokite prietaiso siurbti statybinių šiukšlių (cemento, kalkių, tinko, metalinių drožlių ir t. t.). Šios dalelės sukelia variklio gedimą.
- Neplaukite dulkių siurblio dalių indaplovėje ir skalbyklėje.

### VALYMAS IR PRIEŽIŪRA

- Išjunkite dulkių siurblią ir atjunkite jį nuo maitinimo tinklo.
- Nuvalykite išorinį korpuso paviršių minkštu skuduru ir plovikliu, kuriam nebūtų abrazyvinių medžiagų.
- Draudžiama panardinti prietaisą ir maitinimo laidą į vandenį ar kitą skystį.

### DULKIŲ SURINKIMO TALPOS VALYMAS

- Atjunkite dulkių siurbį nuo maitinimo tinklo.
- Nuimkite dulkių surinkimo talpą. Norint tai padaryti, paspauskite dulkių surinkimo talpos fiksavimo mygtuką.
- Iškratykite šiukštes ir talpos. Norint tai padaryti, paspauskite dulkių surinkimo talpos atidarymo mygtuką.

### FILTRO VALYMAS

- Filtrą reikia valytinė rečiau kaip vieną kartą per mėnesį. Dažnai naudodami dulkių siurbį, plaukite filtrą po kiekvienos 3-5 valymo dulkių surinkimo procedūrų.
- Atjunkite dulkių siurbį nuo maitinimo tinklo.
- Atverkite konteinerio dangtelį ir ištraukite pagrindinį filtrą. Norint atidaryti dangtelį, pasukite jį prieš laikrodžio rodyklę „atverta“ ženklelio kryptimi.
- Papraukite plastikines filtro dalis šiltu tekančiu vandeniu, taip pat filtro kempinėle, po to, rūpestingai nudžiovinkite visas dalis.
- Nuvalę sumontuokite jį į vietą. Uždarykite dulkių surinkimo talpos dangtelį, pasukdami jį pagal laikrodžio rodyklę.

### SAUGOJIMAS

- Saugokite prietaisą sausoje vietoje arba dėžėje.



- Šis simbolis ant gaminio, pakuotėje ir (arba) lydinčioje dokumentacijoje reiškia, kad naudojami elektriniai ir elektroniniai gaminiai bei baterijos neturėtų būti išmetami (išmestos) kartu su įprastinėmis buitinėmis atliekomis. Juos (jas) reikėtų atiduoti specializuotiems priėmimo punkтам.
- Norint gauti papildomos informacijos apie galiojančias atliekų surinkimo sistemas, kreipkitės į vietines valdžios institucijas.
- Teisingai utilizuojant atliekas, sutaupysite vertingų išteklių ir apsaugosite žmonių sveikatą ir aplinką nuo neigiamo poveikio, galinčio kilti netinkamai apdorojant atliekas.

## HASZNALATI UTASÍTÁS

### FONTOS BIZTONSÁGI UTASÍTÁSOK

- Használat közben tartsa be a kábelvezető biztonsággi utasításokat:
- A kábelvezető használat előtt, a kábelvezető kábelcsatlakozás elkerülése érdekében figyelmesen olvassa el a Használati utasítást. A helytelen kezeléss a kábelvezető kábelcsatlakozásához, anyagi kárhoz, vagy a használó sérüléséhez vezethet.
- A kábelvezető első használat előtt, ellenőrizze egyeznek-e a termék címkéjén feltüntetett műszaki adatok az elektromos hálózattal adataival.
- Nagyszemélyi használatra kábelvezető nem alkalmas.
- Ne merítse a kábelvezetőt vízbe, vagy más folyadékba. Barmatás elkerülése érdekében ne használja a kábelvezetőt szabadban, vagy nedves felületen.
- Áramütés, elektromos tüzek elkerülése érdekében ne merítse a készüléket vízbe, vagy egyéb folyadékba. Ha ez megtörtént, NE FOGJA MEG A KÉSZÜLÉKET, azonnal áramtalanítsa azt és forduljon szervizhez.
- Csak szőraz kábelvezetővel csatlakoztassa a gépet az elektromos hálózathoz, kikapcsolás esetén – fogja a villás dugyt, ne húzza a vezetéket.
- Figyeljen arra, hogy a vezetéket ne érintkezzen íles, forró felülettel.
- Tisztítás előtt ís használaton kívül mindig áramtalanítsa a kábelvezetőt.
- Ne használja a kábelvezetőt kábelcsatlakozott vezetékekkel, villás dugyval, valamint, ha folyadékkal érintkezett, vagy más módon kábelcsatlakozott szennvedett. Barmatás elkerülése céljából ne próbálja egyedül szűtszerelni ís javítani a kábelvezetőt. A meghibásodás felfedezésekor forduljon a gyártó vagy eladó által javasolt szakszervizhez.
- Ne tartsa a kábelvezetőt melegen, rádiótor közelében, figyeljen arra, hogy a kábelvezetőt ne írje kábelvezető tüző napfény, mert deformálódhatnak a gép műanyag részei.

- Ne használják a készüléket fizikai-, érzelmi-, illetve szellemi fogyatékos személyek, vagy tapasztalattal, elegendő tudással nem rendelkező személyek (beleértve a gyerekeket) felügyelet nélkül, vagy ha nem kaptak a készülék használatával kapcsolatos instrukciót a biztonságukért felelős személytől.
- Ne engedje gyerekeknek használni a porszívót, legyen különösen figyelmes a készülék használatakor a kizelékben.
- FIGYELEM: Az elektromos hálózat túlterhelése elkerülése érdekében ne csatlakoztassa a készüléket egyidejűleg más villamos készülékkel egy elektromos hálózathoz.
- Figyeljen arra, hogy a légbeszívó ne legyen eltömődve. Vigyázzon arra, hogy ne kerüljön bele por, haj, ruha.
- Lépésről lépésre nagyobb odafigyeléssel takarítson.
- Használat előtt töltse el az izzy, vagy íles tárgyakat a padlyról, különben ezek a porzsók töroy sűrűsít okozhatják.
- Ne használja készüléket szűrők nélkül.
- Ne tisztítsa a porszívóval nedves felületet. A készülék segítségével tilos folyadékot eltávolítani.
- Folyékony tisztítószerrel megművelt szőnyegnek előbb meg kell száradnia, és csak utána lehetséges a porszívó használat.
- Soha ne használja a porszívót felszeretlen, vagy károsodott porzsókkal.
- A vezetékek meghibásodása esetén - veszély elkerülése érdekében – annak cseréjét végeztesse a gyártóval vagy a gyártó által meghatalmazott szervvel ill. szakemberrel.
- Amennyiben a készüléket valamennyi ideig 0 °C –nál töltők, bekapcsolás előtt legalább 2 órán belül tartsa szobahőmérsékleten.
- A gyártónak jogban áll értesíteni a károsodott, vagy meghibásodott alkatrészeket a készülék szerkezetében, melyek alapvetően nem befolyásolják a készülék biztonságát, működőképességét, funkcionalitását.
- A gyártási idő a terméken és/vagy a csomagoláson, illetve a kísérő dokumentumokban található.

#### **MŰKÖDÉS ELŐTTI ELŐKÉSZÜLETEK**

- A készülék a portól és apró szeméttől való padlótisztításra alkalmas.
- Csomagolja ki a terméket és távolítsa el készüléktestről a matricát.
- A cső a porszívóhoz való csatlakoztatása érdekében előbb helyezze az adaptert a porszívó szívórésébe.
- Továbbá csavarja a csövet az adapterbe.
- Helyezze fel a csőre a tartozékok egyikét:
- A padló/szőnyeg univerzális kefe szőnyegek és hasonló burkolatok, illetve sima felületek tisztítására alkalmas;
- A bútor/rés tartozék puha bútorok, függönyök, díszfelületek és nehezen hozzáférhető helyek tisztítására alkalmas.
- A kör alakú kefe a belső tér tisztítására alkalmas.

#### **MŰKÖDÉS**

- A porszívó ciklon funkcióval rendelkezik, amely maximális szívást biztosít a takarítás alatt.
- Működés előtt húzza ki a tápvezetéket szükséges hosszúságra és helyezze a dugót a konnektorba.
- Amennyiben be kívánja kapcsolni a porszívót, nyomja meg a Bekapcs./Kikapcs. gombot, ha ki akarja kapcsolni, oldja fel a gombot.
- FIGYELEM:
- Feltétlenül tisztítsa a porgyűjtő tartályt minden egyes használat után.
- Soha ne kapcsolja be a készüléket felhelyezett szűrő nélkül, sérült vagy szennyezett szűrővel. Ellenkező esetben a por bekerül a motorba és meghibásodást okoz.
- Ne használja a készüléket, amennyiben a tartály MAX jelzésig van feltöltve. Amikor a tartály szennyeződéssel van teli a szennyezett levegő eltömíti a porszívó szűrőjét, ennek eredményeként a motor túlmelegszik és meghibásodik.
- Ne használja a készüléket építkezési szennyeződés (cement, mész, vakolat, fémforgács, stb.) eltávolítására. Az ilyen szennyeződés meghibásodást okoz a motornak.
- Ne mossa a porszívó részeit mosogató- és mosógépben.

#### **TISZTÍTÁS ÉS KARBANTARTÁS**

- Kapcsolja ki a porszívót és áramtalanítsa azt.
- Törölje meg a készüléktest külső felületét súrolószert nem tartalmazó tisztítószerezes puha törlőkendővel.
- A terméket és a tápvezetéket vízbe vagy egyéb folyadékba meríteni tilos.

#### **PORGYŰJTŐ TARTÁLY TISZTÍTÁSA**

- Áramtalanítsa a porszívót.
- Vegye le a porgyűjtő tartályt. Ennek érdekében nyomja meg a rögzítő gombot.
- Távolítsa el a szennyeződést a tartályból. Ennek érdekében nyomja meg a tartályalj nyitó gombot.

#### **SZŪRŐ TISZTÍTÁSA**

- A szűrőt hánaponként legalább egyszer tisztítani szükséges. A porszívó gyakori használata esetén tisztítsa a szűrőt a porgyűjtő tartály minden 3-5 tisztítása után.
- Áramtalanítsa a porszívót.
- Nyissa fel a porgyűjtő tartály fedelét és vegye ki a fő szűrőt. A fedél kinyílik, ha elfordítja azt az óramutató járásával ellenkező irányba, a „nyitva” jel irányába.
- Mossa meg meleg folyóvíz alatt a szűrő műanyag részeit, illetve a szűrő szivacsát, miután alaposan szárítsa meg a részeket.
- Tisztítás után helyezze a szűrőt vissza a helyére. Zárja le a porgyűjtő tartály fedelét, elfordítva azt az óramutató járásával egyező irányba.

#### **TÁROLÁS**

- Tárolja a készüléket száraz helyen vagy dobozban.



- Ez a jel a terméken, csomagoláson és/vagy kísérő dokumentumokon azt jelenti, hogy ezeket a használt villamos és elektronikus termékeket és elemeket tilos az általános háztartási hulladékkal kidobni. E tárgyakat speciális befogadó pontokban kell leadni.
- A hulladékbe fogadó rendszerrel kapcsolatos kiegészítő információért forduljon a helyi illetékes hatósághoz.
- A megfelelő hulladékkezelés segít megőrizni az értékes erőforrásokat és megelőzheti az olyan esetleges negatív hatásokat az emberi egészségre és a környezetre, amelyek a nem megfelelő hulladékkezelés következtében felmerülhetnek fel.

## **RO** MANUAL DE UTILIZARE MĂSURILE DE SIGURANȚĂ

- Citiți cu atenție aceste instrucțiuni înainte de a utiliza aparatul pentru a evita defecțiunile în timpul utilizării.
- Înainte de prima conectare, verificați dacă caracteristicile tehnice indicate pe produs corespund parametrilor rețelei electrice.
- Manipularea necorespunzătoare poate duce la deteriorarea produsului, pagube materiale și poate cauza daune sănătății utilizatorului.
- A se utiliza doar în scopuri de utilizare casnică. Aparatul nu este destinat pentru uz comercial.
- Dacă aparatul nu se utilizează, deconectați-l de fiecare dată de la rețeaua electrică.
- În scopul evitării electrocutării, nu introduceți aparatul sau cablul de alimentare în apă sau alte lichide. Dacă aceasta a avut loc, NU ATINGEȚI aparatul, deconectați-l imediat de la rețeaua electrică și adresați-vă la Centrul de reparații pentru verificare.
- Porniți aparatul la rețeaua de alimentare cu mâinile ude; dacă dezactivați mâna pe ștecher, nu trageți de cablu.
- Aveți grijă ca cablul de alimentare să nu se atingă de margini ascuțite și suprafețe fierbinți.
- La deconectarea aparatului de la sursa de energie electrică, trageți de ștecher și nu apucați de cablu.
- Dacă cablul de alimentare este deteriorat, pentru a evita pericolele, înlocuirea acestuia trebuie să fie realizată de către producător sau de către un centru de deservire autorizat, sau de către personalul calificat corespunzător.
- Aparatul trebuie să fie poziționat în mod stabil pe o suprafață uscată și plană. Nu așezați aparatul pe o suprafață fierbinte sau în apropierea surselor de căldură (de exemplu, plite electrice de gătit), perdelelor și rafturilor suspendate.
- Se interzice utilizarea aparatului de către persoanele (inclusiv copiii) cu capacități fizice, senzoriale sau mentale reduse, sau care nu posedă experiență sau cunoștințe, cu excepția cazului în care acestea sunt supravegheate sau instruite în utilizarea aparatului de către o persoană responsabilă pentru securitatea lor.
- Copiii trebuie supravegheați pentru a se evita jocul cu aparatul.
- Asigurați-vă că orificiile de evacuare a aerului nu sunt blocate. Nu permiteți blocarea lor cu obiecte străine (praf, păr, haine, etc.).
- Fiți foarte atenți când utilizați aspiratorul pe scări.
- Înainte de utilizare luați de pe podea toate obiectele ascuțite care ar putea deteriora sacul de praf.
- **ATENȚIE:** În scopul evitării supraîncărcării rețelei electrice, nu conectați aparatul la aceeași rețea electrică simultan cu alte aparate electrice de putere mare.
- Nu conectați aspiratorul fără instalarea filtrelor.
- Nu curățați suprafețe umede cu aspiratorul dvs. Acesta nu poate fi utilizat la ștergerea lichidelor.
- Covoarele prelucrate cu detergenți lichizi trebuie lăsate să se usuce înainte de a fi curățate cu aspiratorul.
- Se interzice utilizarea aspiratorului fără sacul de praf sau dacă acesta este deteriorat.
- Nu încercați să reparați aparatul desinstătat sau să înlocuiți careva piese. În cazul detectării unor defecțiuni, adresați-vă celui mai apropiat centru de deservire.
- Producătorul își rezervă dreptul de a introduce fără notificare prealabilă mici modificări în construcția produsului, care nu influențează semnificativ siguranța, capacitatea de funcționare și performanța acestuia.
- Dacă produsul a fost păstrat pentru o perioadă de timp la temperaturi sub 0 °C, atunci înainte de conectare acesta ar trebui să se afle la temperatura camerei, timp de cel puțin 2 ore.
- Data fabricării este indicată pe produs și/sau pe ambalaj, precum și pe documentele însoțitoare.

### **PREGĂTIREA DE UTILIZARE**

- Aparatul este destinat pentru curățarea podelii de praf și gunoi mărunț.
- Despachetați aparatul și scoateți ambalajul de pe carcasă.
- Pentru a conecta tubul la aspirator, mai întâi introduceți adaptorul în orificiul de aspirație al aspiratorului.
- Apoi înșurubați tubul în adaptor.
- Instalați unul din accesorii pe tub:
- Peria universală "podea/covor" este destinată pentru curățarea covoarelor și altor suprafețe similare, precum și pentru suprafețe netede;
- Accesoriul "mobilă/spații greu accesibile" este destinat pentru curățarea mobilei tapițate, perdelelor, suprafețelor decorative și spațiilor greu accesibile.
- Accesoriul "perie rotundă" – pentru curățarea interiorului.

### **UTILIZAREA**

- Aspiratorul este dotat cu funcția ciclon, care asigură putere maximă de aspirare în timpul curățării.
- Înainte de utilizare, derulați cablul de alimentare până la lungimea necesară și introduceți ștecherul în priză.
- Pentru conectarea aspiratorului, țineți apăsat butonul de "Conectare/Deconectare", iar pentru deconectare – lăsați-l liber.
- **ATENȚIE:**
- Este obligatoriu de curățat containerul după fiecare curățare.
- Niciodată nu conectați aparatul dacă filtrul nu este instalat, este deteriorat sau murdar. În caz contrar, praful va nimeri în motor și va duce la deteriorarea aparatului.
- Nu folosiți aparatul dacă containerul este umplut până la inscripția "MAX". Dacă containerul este plin, aerul murdar blochează filtrul aspiratorului și, în consecință, motorul se supraîncălzește și iese din funcție.
- Nu folosiți aparatul pentru curățarea deșeurilor de construcție (ciment, var, tencuială, așchii metalice, etc.). Aceste particule duc la deteriorarea motorului.
- Nu spălați piesele aspiratorului în mașina de spălat vase sau în cea de spălat haine.

### **CURĂȚAREA ȘI ÎNGRIJIREA**

- Deconectați aspiratorul și scoateți ștecherul din priză.
- Ștergeți exteriorul carcasei cu o bucată de pânză moale, adăugând soluție de spălat fără substanțe abrazive.
- Se interzice introducerea aparatului și cablului de alimentare în apă sau în oricare alte lichide.

### **CURĂȚAREA CONTAINERULUI DE COLECTARE A PRAFULUI**

- Deconectați aspiratorul de la rețeaua electrică.
- Detașați containerul de colectare a prafului. În acest scop apăsați butonul de fixare a containerului de colectare a prafului.
- Scuturați gunoiul din container. În acest scop apăsați butonul de deschidere a părții de jos a containerului de colectare a prafului.

### **CURĂȚAREA FILTRULUI**

- Filtrul trebuie curățat cel puțin o dată pe lună. Dacă utilizați des aspiratorul, spălați filtrele după fiecare 3-5 curățări ale containerului de colectare a prafului.

- Deconectați aspiratorul de la rețeaua electrică.
- Deschideți capacul containerului de colectare a prafului și scoateți filtrul de bază. Pentru a deschide capacul, rotiți-l împotriva acelor ceasornicului, în direcția inscripției "deschis".
- Spălați cu apă caldă curgătoare piesele de plastic ale filtrului, precum și buretele filtrului, iar apoi uscați bine toate piesele.
- După curățare, instalați-l la loc. Închideți capacul containerului de colectare a prafului, rotindu-l în direcția acelor ceasornicului.

#### DEPOZITAREA

- Păstrați aparatul într-un loc uscat sau în cutie.



- **—** Simbolul dat pe produs, ambalaj și/sau documentele însoțitoare înseamnă că aparatele electrice și electronice, și bateriile uzate nu trebuie aruncate împreună cu deșeurile menajere. Acestea trebuie duse la punctele de colectare specializate.
- Adresați-vă la autoritățile locale pentru a obține informații suplimentare referitor la sistemele existente de colectare a deșeurilor.
- Reciclarea corectă va contribui la păstrarea resurselor valoroase și la prevenirea posibilelor efecte negative asupra sănătății oamenilor și a mediului înconjurător, care ar putea apărea în rezultatul reciclării incorecte a deșeurilor.

## PL INSTRUKCJA OBSŁUGI

### ŚRODKI OSTROŻNOŚCI

- Prosimy dokładnie zapoznać się z niniejszą instrukcją obsługi przed rozpoczęciem korzystania z urządzenia w celu uniknięcia awarii podczas użytkowania. Niewłaściwa obsługa może spowodować uszkodzenie urządzenia, wyrządzić szkodę materialną lub spowodować zagrożenie dla zdrowia użytkownika.
- Podczas użytkowania należy przestrzegać następujących środków ostrożności:
- Przed pierwszym uruchomieniem należy sprawdzić, czy dane techniczne podane na urządzeniu są zgodne z parametrami sieci elektroenergetycznej.
- Urządzenie należy wykorzystywać wyłącznie do celów prywatnych. Urządzenie nie jest przeznaczone do użytku w ramach działalności gospodarczej.
- Nie należy korzystać z urządzenia na wolnym powietrzu lub na wilgotnych powierzchniach.
- W celu uniknięcia porażenia prądem elektrycznym i zapalenia urządzenia nie należy zanurzać urządzenie lub przewód zasilania w wodzie bądź innych substancjach płynnych. Jeśli to się stało, NIE WOLNO DOTYKAĆ urządzenia, należy go natychmiast odłączyć od sieci elektroenergetycznej i zwrócić się do Punktu Serwisowego w celu sprawdzenia jego funkcjonalności.
- Urządzenie należy podłączać do prądu mając wyłącznie suche ręce; podczas odłączenia należy się trzymać ręką za wtyczkę, nie pociągając za przewód.
- Należy uważać, aby przewód zasilający nie dotykał ostrych krawędzi i gorących powierzchni.
- Należy zawsze wyłączać urządzenie przed jego czyszczeniem lub w sytuacji, kiedy nie jest wykorzystywane.
- W przypadku uszkodzenia przewodu zasilającego, w celu uniknięcia niebezpieczeństwa, jego wymiany powinien dokonać producent, autoryzowany Punkt Serwisowy bądź podobny wykwalifikowany personel.
- Nie należy rozmieszczać urządzenie w bezpośredniej bliskości od źródeł ciepła (promienników ciepła, grzejników i in.) i nie poddawać go oddziaływaniu promieni słonecznych, ponieważ to może spowodować deformację detali plastikowych.
- Urządzenie nie jest przeznaczone do użytku przez osoby (w tym dzieci) o obniżonych możliwościach fizycznych, zmysłowych lub umysłowych albo w przypadku braku doświadczenia lub wiedzy, jeśli nie znajdują się one pod nadzorem lub nie poinstruowane przez osobę odpowiedzialną za ich bezpieczeństwo na temat korzystania z urządzenia.
- Dzieci powinny być nadzorowane w celu niedopuszczenia do bawienia się z urządzeniem.
- Należy uważać, aby otwory przepływu powietrza nie były zatkane. Nie wolno doprowadzać do sytuacji, kiedy do tych otworów trafiają inne przedmioty (kurzu, włosów, odzieży i in.).
- Należy zachowywać maksymalną ostrożność podczas użytkowania na schodach.
- Przed rozpoczęciem użytkowania należy sprzątnąć wszystkie ostre przedmioty z podłogi, które mogą uszkodzić pojemnik na kurz.
- UWAGA: Aby uniknąć przeładowania sieci zasilania, nie należy podłączać urządzenie jednocześnie z innymi urządzeniami elektrycznymi o dużej mocy do tej samej linii sieci elektroenergetycznej.
- Nie należy włączać odkurzacza bez włożonych filtrów.
- Nie należy czyścić tym odkurzaczem wilgotnych powierzchni. Przy jego pomocy nie wolno wsysać substancji płynnych.
- Dywany poddane obróbce płynnym czyszczalnikiem, powinny wyschnąć przed rozpoczęciem ich czyszczenia odkurzaczem.
- Nigdy nie należy używać odkurzacza bez włożonego pojemnika na kurz lub z uszkodzonym pojemnikiem.
- Nie wolno próbować naprawiać urządzenie samodzielnie. W przypadku usterek należy skontaktować się z najbliższym Punktem Serwisowym.
- Jeśli urządzenie przez jakiś czas znajdowało się przy temperaturze poniżej 0°C, przed włączeniem należy go przechowywać w temperaturze pokojowej nie krócej niż 2 godziny.
- Producent zastrzega sobie prawo do wprowadzania drobnych zmian do konstrukcji urządzenia, nie wpływających zasadniczo na jego bezpieczeństwo, sprawność i funkcjonalność, bez dodatkowego powiadomienia.
- Data produkcji jest podana na urządzeniu i/lub na opakowaniu, a także w dołączonej dokumentacji.

### PRZYGOTOWANIE DO PRACY

- Urządzenie jest przeznaczone do czyszczenia podłogi z kurzu, pyłu i innych drobnych zanieczyszczeń.
- Rozpakuj wyrób i zdejmij z obudowy naklejkę.
- Aby podłączyć rurę do odkurzacza, najpierw włoż adapter do otworu ssącego odkurzacza.
- Następnie wkręć rurkę do adaptera.
- Załóż na rurkę jedną ze ssawek:
- Szczotka uniwersalna „podłoga-dywan” jest przeznaczona do czyszczenia wykładzin dywanowych i podobnych do nich, a także gładkich powierzchni;
- Ssawka „tapicerka/szczelinowa” służy do czyszczenia mebli tapicerowanych, ozdobnych powierzchni i trudno dostępnych miejsc.
- Ssawka „okrągła” jest przeznaczona do sprzątnięcia wnętrza.

### PRACA

- Odkurzacze jest wyposażony w funkcję cyklon, która zapewnia maksymalną moc ssania w trakcie sprzątnięcia.
- Przed rozpoczęciem pracy wyciągnij przewód zasilający na wymaganą długość i włoż wtyczkę do gniazdka elektrycznego.
- Aby włączyć odkurzacze, naciśnij przycisk „Wł./Wył.”, aby wyłączyć – puść go.
- UWAGA:

- Obowiązkowo wyczyszczaj pojemnik na kurz po każdym sprzątaniu.
- Nigdy nie włączaj urządzenia bez włożonego filtra, gdy filtr jest uszkodzony czy zabrudzony. W przeciwnym razie kurz dostanie się do silnika i doprowadzi do uszkodzenia urządzenia.
- Nie używaj urządzenia, gdy pojemnik jest napełniony do poziomu „MAX”. Gdy pojemnik jest napełniony, brudne powietrze zatyka filtr odkurzacza, w wyniku czego silnik się przegrzewa i psuje.
- Nie używaj urządzenia do sprzątania odpadów budowlanych (cementu, wapna, zaprawy tynkarskiej, wiórów metalowych itp.). Wniknięcie tych cząstek prowadzi do awarii silnika.
- Nie myj części odkurzacza w zmywarkę do naczyń ani w pralce.

#### **CZYSZCZENIE I KONSERWACJA**

- Wyłącz odkurzacza i odłącz go od źródła zasilania prądem elektrycznym.
- Wytrzyj zewnętrzną powierzchnię obudowy miękką szmatką z dodatkiem detergentu nie zawierającego substancji ściernych.
- Nie wolno zanurzać urządzenia oraz przewodu zasilającego w wodzie ani żadnych innych cieczach.

#### **CZYSZCZENIE POJEMNIKA NA KURZ**

- Odłącz odkurzacza od sieci elektrycznej.
- Zdejmij pojemnik na kurz. Aby to zrobić, naciśnij przycisk blokady pojemnika na kurz.
- Wyrzuć śmieci z pojemnika. Aby to zrobić, naciśnij przycisk otwierania dna pojemnika na kurz.

#### **CZYSZCZENIE FILTRA**

- Filtry powinny być czyszczone nie rzadziej niż raz na miesiąc. W przypadku częstego używania odkurzacza przepłukuj filtry po każdym 3-5. czyszczeniu pojemnika na kurz.
- Odłącz odkurzacza od sieci elektrycznej.
- Otwórz pokrywę pojemnika na kurz i wyjmij filtr główny. Aby otworzyć pokrywę, obróć ją w kierunku przeciwnym do ruchu wskazówek zegara, w kierunku symbolu „otwarte”.
- Przemyj ciepłą bieżącą wodą plastikowe części filtra, a także gąbkę filtra, po czym dokładnie osusz wszystkie części.
- Po zakończeniu czyszczenia włóż go z powrotem na miejsce. Zamknij pokrywę pojemnika na kurz, obracając ją w kierunku zgodnym z ruchem wskazówek zegara.

#### **PRZECHOWYWANIE**

- Przechowuj urządzenie w suchym miejscu lub w pudełku.



- Ten symbol na urządzeniu, opakowaniu i/lub dołączonej do nich dokumentacji oznacza, że zużytych urządzeń elektrycznych i elektronicznych oraz baterii nie można wyrzucać razem ze zwykłymi odpadami gospodarczymi. Należy je przekazywać do wyspecjalizowanych punktów zbiórki.
- Szczegółowe informacje na temat istniejących systemów zbiórek odpadów można uzyskać u władz lokalnych.
- Prawidłowa utylizacja umożliwia zachowanie cennych zasobów i zapobieganie możliwemu negatywnemu wpływowi na zdrowie ludzi i stan środowiska naturalnego, który może powstać w wyniku nieodpowiedniego postępowania z odpadami.



