

INSTRUCTION MANUAL

РУКОВОДСТВО ПО ЭКСПЛУАТАЦИИ

ІНСТРУКЦІЯ З ЕКСПЛУАТАЦІЇ

ЖАБДЫҚ НҰСҚАУЫ

GB	VACUUM CLEANER.....	5
RUS	ПЫЛЕСОС БЫТОВОЙ.....	6
UA	ПОБУТОВИЙ ПИЛОСОС.....	7
KZ	ТҰРМЫСТЫҚ ШАҒ СОРҒЫШЫ.....	9
EST	TOLMUIMEJA.....	11
LV	SADZĪVES PUTEKĻU SŪCĒJS.....	12
LT	BUITINIS DULKIŲ SIURBLYS.....	13
H	HÁZI PORSZÍVÓ.....	15
RO	ASPIRATOR DE US CASNIC.....	16



[www.scarlett.ru](http://www.scarlett.ru)



**EAC**

**GB DESCRIPTION**

1. Switch on/off button, power regulation
2. Dust tank
3. Dust tank release button
4. Button for opening the bottom of the dust tank.
5. Button for opening the cover of the dust tank
6. Cover of the dust tank
7. Inlet sponge filter&membrane sealer
8. Multicyclone system
9. Outlet HEPA filter
10. Compartment for HEPA filter
11. Carrying handle
12. Air inlet
13. Cord rewind button
14. Wheel
15. Floor brush
16. Crevice/furniture nozzle
17. Telescopic tube
18. The length control of the telescopic tube
19. Hose
20. Hose fixation
21. Hose base
22. Plug and power cord

**RUS УСТРОЙСТВО ИЗДЕЛИЯ**

1. Кнопка Вкл/Выкл/Регулятор мощности
2. Контейнер для сбора пыли
3. Кнопка фиксации контейнера для сбора пыли
4. Кнопка открытия дна контейнера для сбора пыли
5. Кнопка открытия крышки контейнера для сбора пыли
6. Крышка контейнера для сбора пыли
7. Входной губчатый фильтр с мембранным уплотнителем
8. Система «мультициклон»
9. Выпускной HEPA фильтр
10. Отсек для HEPA фильтра
11. Ручка для переноски
12. Всасывающее отверстие
13. Кнопка сматывания шнура питания
14. Колесо
15. Комбинированная насадка «пол/ковер»
16. Комбинированная насадка «мебель/щель»
17. Телескопическая трубка
18. Регулятор длины телескопической трубки
19. Шланг
20. Фиксаторы шланга
21. Основание шланга
22. Вилка и шнур питания

**UA ОПИС**

1. Кнопка «Увімк./Вимк.» /Регулятор потужності
2. Контейнер для збору пилу
3. Кнопка фіксації контейнеру для збору пилу
4. Кнопка відкриття дна контейнера для збору пилу
5. Кнопка відкриття кришки контейнеру для збору пилу
6. Кришка контейнеру для збору пилу
7. Вхідний губчатий фільтр с мембранним ущільнювачем
8. Система «мультициклон»
9. Випускний HEPA фільтр
10. Відсік для HEPA фільтру
11. Ручка для перенесення
12. Всмоктувальний отвір
13. Кнопка змотування шнура живлення
14. Колесо
15. Комбінована насадка «підлога/килим»
16. Комбінована насадка «меблі/щілина»
17. Телескопічна трубка
18. Регулятор довжини телескопічної трубки
19. Шланг
20. Фіксатори шланга
21. Основа шлангу
22. Вилка і шнур живлення

**KZ СИПАТТАМА**

1. Қосу/Сөндіру батырмасы/Қуатты реттегіш
2. Шаңды жинайтын контейнер
3. Шаң жинайтын контейнерді бекітуге арналған батырма
4. Шаң жинайтын контейнердің түбін ашуға арналған батырма
5. Шаң жинайтын контейнердің қақпағын ашуға арналған батырма
6. Шаң жинайтын контейнердің қақпағы
7. Жарғақтық тығыздағышы бар кеуекті кіру сүзгіші
8. «Мультициклон» жүйесі
9. HEPA шығару сүзгіші
10. HEPA сүзгішіне арналған тетік
11. Тасымалдауға арналған тұтқа
12. Сору тетігі
13. Қоректендіру бауын орау батырмасы
14. Дөңгелек
15. «Еден/кілем» құрама қондырғысы
16. «Жиһаз/саңылау» құрама қондырғысы
17. Телескоптық түтік
18. Телескоптық түтіктің ұзындығын реттегіш
19. Құбыршек
20. Құбыршекті бекіткіштер
21. Құбыршектің негізі
22. Қоректендіру бауы мен ашасы

**EST KIRJELDUS**

1. Napp Sisse/Välja/Võimsuse regulaator
2. Tolmu kogumise konteiner
3. Tolmu kogumise konteineri fikseerimise napp
4. Tolmu kogumise konteineri põhja avamise napp
5. Tolmu kogumise konteineri kaane avamise napp
6. Tolmu kogumise konteineri kaas
7. Sisenev kääsfilter membraantihendiga
8. Süsteem „multitsüklon“
9. Väljalaske HEPA filter
10. HEPA filtri pesa
11. Kandesang
12. Sisseimemisava
13. Toitejuhtme kokkukerimise napp
14. Ratas
15. Kombineeritud otsik „põrand/vaip“
16. Kombineeritud otsik „mööbel/pragu“
17. Teleskoopotoru
18. Teleskoopotoru pikkuse reguleerija
19. Voolik
20. Vooliku fiksaatorid
21. Vooliku alus
22. Pistik ja toitejuhe

**LV APRAKSTS**

1. Poga iesl/izsl /Jaudas regulators
2. Putekļu savākšanas konteiners
3. Putekļu savākšanas konteinerā fiksācijas poga
4. Putekļu savākšanas konteinerā dibena atvēršanas poga
5. Putekļu savākšanas konteinerā vāka atvēršanas poga
6. Putekļu savākšanas konteinerā vāks
7. Ieplūdes sūkļveida filtrs ar membrānas blīvi
8. Multiciklona sistēma
9. Izplūdes HEPA filtrs
10. HEPA filtra nodalījums
11. Rokturis pārnēsāšanai
12. Iesūkšanas atvere
13. Barošanas vada satfšanas poga
14. Ritenis
15. Kombinētais grīdas/paklāju uzliktnis
16. Kombinētais mēbeļu/spraugu uzliktnis
17. Teleskopiskā ceurule
18. Teleskopiskās caurules garuma regulators
19. Šūtene
20. Šūtenes fiksatori
21. Šūtenes pamatne
22. Kontaktdakša un barošanas vads

**LT APRAŠYMAS**

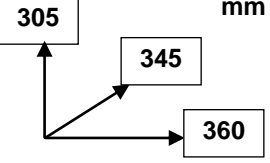
1. Išj. / Jj. mygtukas / Galios regulatorius
2. Dulkėms surinkti talpa
3. Dulkėms surinkti talpos fiksavimo mygtukas
4. Dulkėms surinkti talpos dugno atidarymo mygtukas
5. Dulkėms surinkti talpos dangtelio atidarymo mygtukas
6. Dulkėms surinkti talpos dangtelis
7. Įvadinis akymas filtras su membraniniu sandarinimo įtaisais
8. „Daugiacyklonė“ sistema
9. Išleidimo „HEPA“ filtras
10. „HEPA“ filtro sekcija
11. Pernešimo rankenėlė
12. Įsiurbimo anga
13. Maitinimo laido susikimo mygtukas
14. Ratukas
15. Kombinuotasis antgalis „grindys / kilimas“
16. Kombinuotasis antgalis „baldai / plyšiai“
17. Teleskopinis vamzdelis
18. Teleskopinio vamzdelio ilgio regulatorius
19. Žarna
20. Žarnos fiksavimo įtaisai
21. Žarnos pagrindas
22. Maitinimo laido šakutė

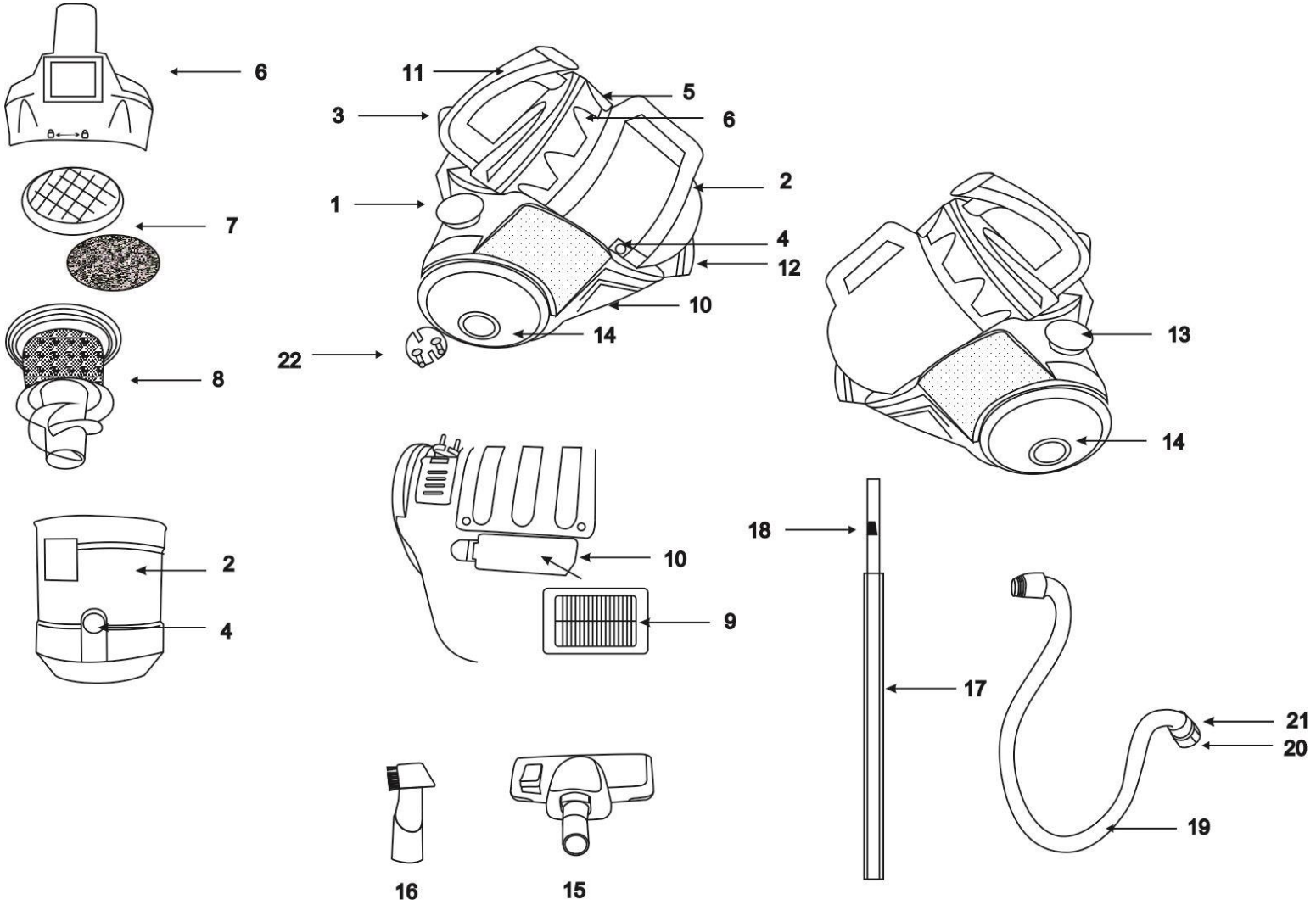
**H LEÍRÁS**

1. Főkapcsoló/Teljesítmény-szabályzó
2. Porgyűjtő tartály
3. Porgyűjtő tartály rögzítő gombja
4. Porgyűjtő tartályalj nyitó gombja
5. Porgyűjtő tartály fedélnyitó gombja
6. Porgyűjtő tartály fedele
7. Bemeneti szivacs szűrő membrános tömítéssel
8. Multicyklon rendszer
9. Kimeneti HEPA szűrő
10. HEPA szűrő tároló rekesz
11. Szállító fogantyú
12. Szívórés
13. Vezetékfeltekerő gomb
14. Kerék
15. Szőnyeg/Padló kombinált kefe
16. Bútor/Rés kombinált kefe
17. Teleszkópos cső
18. Teleszkópos csőhossz-szabályzó
19. Gégecső
20. Gégecső rögzítő
21. Porszívótömlő
22. Elektromos vezeték és csatlakozó

**RO DETALII PRODUS**

1. Buton Start/Stop/Regulator putere
2. Container pentru colectarea prafului
3. Buton pentru fixarea containerului de colectare a prafului
4. Buton pentru deschiderea containerului de colectare a prafului
5. Buton pentru deschiderea capacului containerului de colectare a prafului
6. Capacul containerului de colectare a prafului
7. Filtru spongios de intrare cu sigiliu membranos
8. Sistem „multicyclon”
9. Filtru HEPA de ieşire
10. Compartimentul filtrului HEPA
11. Mâner pentru transportare
12. Orificiu de aspirare
13. Buton de retractare a cablului de alimentare
14. Roată
15. Accesoriu mixt „podea/covor”
16. Accesoriu mixt „mobilă/spaţiu îngust”
17. Tub telescopic
18. Regulatorul lungimii tubului telescopic
19. Furtun
20. Fixatoare pentru furtun
21. Baza furtunului
22. Ştecăr şi cablu de alimentare

~220-240 V / 50 Hz Класс защиты II	1400 W	5.8 / 7.0 kg	 <p>305 mm 345 mm 360 mm</p>
---------------------------------------	--------	--------------	--



## **GB INSTRUCTION MANUAL**

### **IMPORTANT SAFEGUARDS**

- When using this appliance, basic precautions should always be followed:
- Read this instruction manual carefully to prevent any unit damage or injure when using.
- Before the first use of the appliance check that the voltage indicated on the rating label corresponds to the mains voltage in your home.
- For home use only. Do not use for industrial purposes.
- To reduce the risk of electric shock, do not use outdoors or on wet surfaces. Do not immerse unit or cord in any liquids.
- Do not handle the plug with wet hands. Never switch off the appliance by pulling the cord.
- Do not let the cord hang over sharp edges or touch hot surfaces.
- Always unplug the appliance from the power supply when not in use and before servicing.
- Do not use appliance with damaged cord or other defects. Do not attempt to repair the appliance, adjust or replace any parts. In case of malfunction, contact the authorized service center for examination, repair, electrical or mechanical adjustment.
- To avoid deforming of plastic components of the appliance or fire accident, never leave the appliance exposed to direct sun light or near any heater.
- This appliance is not intended for use by persons (including children) with reduced physical, sensory or mental capabilities, or lack of experience and knowledge, unless they have been given supervision or instruction concerning use of the appliances by a person responsible for their safety.
- Children should be supervised to ensure that they do not play with the appliance.
- To avoid damage of the flexible hose, do not fold or pull it strongly.
- Do not put any object into air outlets. Do not use with outlet blocked. Keep free of dust, hair and anything that may reduce airflow.
- Be careful when cleaning on stairs.
- Before you start using the vacuum cleaner, please remove all burning, large or sharp objects from the floor in order to prevent damage of the unit.
- **CAUTION:** To avoid voltage overload do not plug the unit and other powerful electrical appliances to the power supply at the same time.
- Never use the vacuum cleaner without filters.
- Do not use the appliance on wet surfaces. This unit does not absorb water.
- If you have cleaned the carpet with liquid detergent, let the carpet dry up completely before vacuuming it.
- Never use the appliance without dust bin. Replace the dust bin without delay if it is damaged.
- Do not attempt to repair, adjust or replace parts in the appliance. Repair the malfunctioning appliance in the nearest service center.
- If the product has been exposed to temperatures below 0°C for some time it should be kept at room temperature for at least 2 hours before turning it on.
- The manufacturer reserves the right to introduce minor changes into the product design without prior notice, unless such changes influence significantly the product safety, performance, and functions.
- Production date mentioned on the unit and/or on the packing materials and documentations.

## **THE ADVANTAGES OF YOUR VACUUM CLEANER**

- Your vacuum cleaner is equipped with a 7-step air filtration system.
- The “Multicyclone” technology facilitates continuous high suction power.
- The removable plastic container for collecting dust is much easier to clean. Due to the vortex cleaning system the dust settles in the reservoir.
- Membrane sealer create dust extra protection, not allow dust go back to the air.

### **VACUUM CLEANER ASSEMBLING**

- Remove all packing materials and stickers from the vacuum cleaner.
- Insert the flexible hose into the air inlet and press until it clicks into proper position.
- Extend the telescopic tube to the desired length.
- Insert the hose into the tube.
- Attach a nozzle to the tube:
- Floor brush is intended for cleaning bare floor and floor coverings.
- Crevice Furniture/Sofa nozzle is for cleaning sofa, curtain or dust on the decorative surfaces, corners and between cushions. To clean furniture and decorative surfaces turn the nozzle in the arrow shown direction.
- Before starting, unwind the cord to sufficient length and insert the plug into the power supply. The yellow mark on the cord shows optimal cord length. Do not unwind the cord beyond the red mark.

### **INSTRUCTION FOR USE**

- Press On/Off button to switch the unit on and press again to stop it.
- You can adjust the air flow using the air flow regulator on the flexible hose handle: Decrease flow for cleaning curtains, books, furniture, etc. Increase flow for cleaning bare floor.
- Power regulation situated on the unit body. It helps change suction power. In order to increase suction power need to turn button on a clockwise.
- To rewind the cord, press the rewind button and guide the cord with hand to ensure that it does not whip causing damage.
- To prevent motor overheating do not work continuously longer than 30 minutes and obligatory stop the vacuum cleaner for no less than 15 min.

### **CARE AND CLEANING**

- Switch off the appliance and pull the plug from the power supply.
- For removing dust tank press dust tank release button.
- We recommend making the filtration system clean up after every using. Cleaning up by following steps:
  - To open the dust tank bottom and clean dust and garbage need to press the button for opening the bottom of the dust tank.
  - Remove the dust tank from the dust tank lid. For this turn it counterclockwise. Clean the dust tank.
- Clean the appliance outside surface with soft cloth using mild non-abrasive detergent.
- Vacuum cleaner or cord should never be immersed into water or any liquids.

### **FILTER CLEANING**

- Please clean the filters at least once a year. If you use the appliance frequently, wash the filters after 3-5 dust bag cleanings.
- Switch off the appliance and pull the plug from the power supply.
- Open the cover.

- Take out the inlet sponge filter&membrane sealer.
- Wash the filter with warm water and dry on the air.
- Place the filter back.
- Remove «multicyclone» system from the cover of the dust tank. For this turn it clockwise, holding the cover.
- Wash multicyclone system by water, dry and install back clockwise on the dust barrel.
- Take out out-let cover and sponge situated on bottom.
- Wash the sponge by water and dry.
- Install sponge back into the out-let cover place.
- CAUTION: Never use the appliance without filters.
- Do not use a washing machine to rinse filters. Do not use a hair dryer to dry them.

#### STORAGE

- Place the appliance vertically.



The symbol on the unit, packing materials and/or documentations means used electrical and electronic units and battery's should not be tossed in the garbage with ordinary household garbage. These units should be passed to special receiving point.

For additional information about actual system of the garbage collection address to the local authority.

Valid utilization will help to save valuable resources and avoid negative work on the public health and environment which happens with incorrect using garbage.

#### RUS РУКОВОДСТВО ПО ЭКСПЛУАТАЦИИ МЕРЫ БЕЗОПАСНОСТИ

- При эксплуатации прибора соблюдайте следующие меры предосторожности:
- Внимательно прочитайте данную инструкцию перед эксплуатацией прибора во избежание поломок при использовании. Неправильное обращение может привести к поломке изделия, нанести материальный ущерб или причинить вред здоровью пользователя.
- Перед первоначальным включением проверьте, соответствуют ли технические характеристики, указанные на изделии, параметрам электросети.
- Использовать только в бытовых целях. Прибор не предназначен для промышленного применения.
- Не погружайте изделие и шнур питания в воду или другие жидкости. Во избежание поражения электрическим током не используйте прибор вне помещений и на влажных поверхностях.
- Включайте прибор в электросеть только сухими руками; при отключении держитесь рукой за вилку, не тяните за шнур.
- Следите за тем, чтобы шнур питания не касался острых кромок и горячих поверхностей.
- Всегда отключайте прибор от электросети перед очисткой, а также, если он не используется.
- При повреждении шнура питания его замену, во избежание опасности, должен производить изготовитель или уполномоченный им сервисный центр, или аналогичный квалифицированный персонал.
- Не располагайте прибор вблизи источников тепла (радиаторов, обогревателей и др.) и не подвергайте его воздействию прямых солнечных лучей, так как это может вызвать деформацию пластмассовых деталей.
- Прибор не предназначен для использования лицами (включая детей) с пониженными физическими, чувственными или умственными способностями или [www.scarlett.ru](http://www.scarlett.ru)

при отсутствии у них опыта или знаний, если они не находятся под контролем или не проинструктированы об использовании прибора лицом, ответственным за их безопасность.

- Дети должны находиться под контролем для недопущения игры с прибором.
  - Чтобы не повредить шланг, не перегибайте и не растягивайте его.
  - Следите за тем, чтобы воздухопроводные отверстия не были заблокированы. Не допускайте попадания в них посторонних предметов (пыли, волос, одежды и др.).
  - Будьте предельно осторожны при работе с пылесосом на лестницах.
  - Перед началом работы уберите с пола все тлеющие и острые предметы, которые могут повредить контейнер для сбора пыли.
  - ВНИМАНИЕ: Во избежание перегрузки сети питания, не подключайте изделие одновременно с другими мощными электроприборами к одной и той же линии электросети.
  - Не включайте пылесос без установленных фильтров.
  - Не чистите вашим пылесосом влажные поверхности. С его помощью нельзя удалять жидкости.
  - Ковры, обработанные жидким очистителем, должны высохнуть до начала их чистки пылесосом.
  - Никогда не работайте пылесосом без установленного или с поврежденным контейнером для сбора пыли.
  - Не пытайтесь самостоятельно ремонтировать прибор или заменять какие-либо детали. При обнаружении неполадок обращайтесь в ближайший Сервисный центр.
  - Если изделие некоторое время находилось при температуре ниже 0 °С, перед включением его следует выдержать в комнатных условиях не менее 2 часов.
  - Производитель оставляет за собой право без дополнительного уведомления вносить незначительные изменения в конструкцию изделия, кардинально не влияющие на его безопасность, работоспособность и функциональность.
  - Дата производства указана на изделии и/или на упаковке, а также в сопроводительной документации.
- #### ПРЕИМУЩЕСТВА ВАШЕГО ПЫЛЕСОСА
- Пылесос оснащен 7-ступенчатой системой фильтрации воздуха.
  - Технология «Мультициклон» обеспечивает постоянную высокую мощность всасывания.
  - Съёмный пластмассовый контейнер для сбора пыли значительно легче очищать. Благодаря вихревой системе очистки, пыль оседает в контейнере.
  - Мембранный уплотнитель создает дополнительную защиту от пыли, не позволяя накопленной пыли попадать обратно в воздух.
- #### ПОДГОТОВКА К РАБОТЕ
- Распакуйте изделие и снимите с корпуса стикер.
  - Чтобы подсоединить шланг к пылесосу, вставьте его основание во всасывающее отверстие и поверните вправо до щелчка. Другой конец шланга вставьте в трубку.
  - Предварительно выдвиньте телескопическую трубку на нужную длину.
  - Наденьте на трубку одну из насадок:
  - Комбинированная насадка «пол/ковёр»: предназначена для чистки ковровых и подобных им покрытий, а также гладких поверхностей.

- Насадка «мебель/ щель» предназначена для чистки мягкой мебели, занавесок, декоративных поверхностей и труднодоступных мест.
- Вытяните шнур питания на необходимую длину и вставьте вилку в розетку электросети. Желтая метка на шнуре соответствует его оптимальной длине, а красная – максимальной, дальше которой шнур вытягивать нельзя. Прибор готов к работе

#### **РАБОТА**

- Для включения пылесоса нажмите кнопку Вкл./Выкл., для выключения – нажмите её еще раз.
- На ручке шланга имеется регулятор потока воздуха, позволяющий изменять силу всасывания во время работы. Для чистки занавесок, книг, мебели и т.д. рекомендуется его открывать, для чистки ковровых покрытий – закрывать.
- На корпусе установлен регулятор мощности, с помощью которого также можно изменять силу всасывания, для увеличения мощности поворачивайте кнопку по часовой стрелке.
- Для сматывания шнура питания нажмите соответствующую кнопку, при этом, во избежание перекручивания и повреждения шнура рекомендуется придерживать его рукой.
- Во избежание перегрева двигателя пылесоса не работайте непрерывно более 30 минут и обязательно делайте перерыв не менее 15 минут.

#### **ОЧИСТКА И УХОД**

- Выключите пылесос и отключите его от электросети.
- Снимите контейнер для сбора пыли с пылесоса, для этого нажмите кнопку фиксации контейнера.
- Рекомендуем освободить контейнер от пыли после каждой уборки. Очистку контейнера можно произвести двумя способами:
  - Откройте дно контейнера и встряхните пыль и мусор из него. Для этого нажмите кнопку открытия дна контейнера для сбора пыли.
  - Отделите контейнер от крышки контейнера. Для этого поверните его против часовой стрелки. Затем опустошите контейнер.

- Протрите внешнюю поверхность корпуса пылесоса мягкой тканью с добавлением моющего средства, не содержащего абразивных веществ.
- Запрещается погружать изделие и шнур питания в воду или любые жидкости.

#### **ОЧИСТКА ФИЛЬТРОВ**

- Чистить фильтры следует не реже одного раза в год. При частом использовании пылесоса промывайте фильтры после каждых 3-5 чисток.
- Отключите пылесос от электросети.
- Откройте крышку контейнера для сбора пыли, для этого нажмите кнопку открытия крышки контейнера.
- Извлеките мембранный уплотнитель и входной губчатый фильтр.
- Промойте теплой проточной водой пластиковые части фильтра, а так же губку фильтра, после чего тщательно просушите все детали.
- После чистки установите его на место. Закройте крышку контейнера для сбора пыли.
- Отсоедините систему «мультициклон» от крышки контейнера, для этого поверните ее по часовой стрелке, держась за крышку.
- Промойте систему «мультициклон» под струей воды, высушите и установите на место, прикрутив к крышке по часовой стрелке.
- Откройте отсек для выпускного фильтра, который находится на дне пылесоса, извлеките фильтр.

[www.scarlett.ru](http://www.scarlett.ru)

- Промойте фильтр под струей воды и тщательно просушите.
  - После чистки установите его на место.
  - **ВНИМАНИЕ:** Не включайте пылесос без установленных фильтров, т.к. это может вывести электродвигатель из строя.
  - Не стирайте фильтры в машине и не сушите феном.
- ХРАНЕНИЕ**
- Установите пылесос вертикально.



Данный символ на изделии, упаковке и/или сопроводительной документации означает, что использованные электрические и электронные изделия и батарейки не должны выбрасываться вместе с обычными бытовыми отходами. Их следует сдавать в специализированные пункты приема. Для получения дополнительной информации о существующих системах сбора отходов обратитесь к местным органам власти. Правильная утилизация поможет сберечь ценные ресурсы и предотвратить возможное негативное влияние на здоровье людей и состояние окружающей среды, которое может возникнуть в результате неправильного обращения с отходами.

#### **UA ІНСТРУКЦІЯ З ЕКСПЛУАТАЦІЇ**

- Шановний покупець! Ми вдячні Вам за придбання продукції торговельної марки SCARLETT та довіру до нашої компанії. SCARLETT гарантує високу якість та надійну роботу своєї продукції за умов дотримання технічних вимог, вказаних в посібнику з експлуатації.
- Термін служби виробу торгової марки SCARLETT у разі експлуатації продукції в межах побутових потреб та дотримання правил користування, наведених в посібнику з експлуатації, складає 2 (два) роки з дня передачі виробу користувачеві. Виробник звертає увагу користувачів, що у разі дотримання цих умов, термін служби виробу може значно перевищити вказаний виробником строк.

#### **МІРИ БЕЗПЕКИ**

- Під час експлуатації приладу дотримуйтеся наступних застережних заходів:
- Уважно прочитайте дану інструкцію перед експлуатацією приладу, щоб запобігти поломкам під час використання. Невірне використання може призвести до поломки виробу, завдати матеріальної втрати чи шкоди здоров'ю користувача.
- Перед першим вмиканням перевірте, чи відповідають технічні характеристики виробу, позначені на наклейці, параметрам електромережі.
- Використовувати тільки у побуті. Прилад не призначений для виробничого використання.
- Не занурюйте прилад та шнур живлення у воду чи інші рідини. Щоб запобігти враження електричним струмом не використовуйте прилад поза приміщенням та у вологих місцях.
- Підключайте прилад до мережі тільки сухими руками, відключайте – тримаючись рукою за вилку; не тягніть за шнур.
- Стежте за тим, щоби шнур живлення не торкався гострих крайок та гарячих поверхонь.
- Завжди вимикайте прилад з мережі перед очищенням, а також якщо він не використовується.
- Не вмикайте прилад з пошкодженим шнуром живлення чи вилкою, а також після впливу рідин, падіння, або будь-яких ушкоджень. Щоби запобігти

враження електричним струмом, не намагайтеся самостійно розбирати чи ремонтувати прилад, при необхідності звертайтеся до авторизованих сервісних центрів.

- Не розташовуйте прилад навколо джерел тепла (радіаторів, обогрівачів чи ін.) та під соняшним промінням, оскільки це може призвести до деформації пластмасових частин.
  - Прилад не призначений для використання особами (включаючи дітей) зі зниженими фізичними, чуттєвими або розумовими здібностями або у разі відсутності у них опиту або знань, якщо вони не знаходяться під контролем або не проінструктовані про використання приладу особою, що відповідає за їх безпеку.
  - Не дозволяйте дітям користуватися приладом та будьте особливо уважні, коли працюєте навколо них.
  - Щоб не пошкодити шланг, не перегинайте та не розтягуйте його.
  - Стежте, щоби вентиляційні отвори не були заблоковані. Не допускайте потраплення до них зайвих предметів (пилу, волосся, одягу та ін.).
  - Будьте особливо обережні при роботі з пилососом на сходах.
  - Перед початком роботи приберіть з підлоги усі тліючі та гострі предмети, які можуть пошкодити пилосос.
  - **УВАГА:** Щоб запобігти перевантаженню електромережі, не вмикайте пилосос водночас з іншими потужними електроприладами до однієї і тієї ж лінії електроживлення.
  - Не вмикайте пилосос без встановлених фільтрів.
  - Не очищайте пилососом вологі поверхні. За його допомогою не можна видаляти рідини.
  - Килими, оброблені рідким очисником, слід висушити перед обробкою пилососом.
  - Ніколи не працюйте пилососом без встановленого чи з ушкодженим пилососом.
  - Обладнання відповідає вимогам Технічного регламенту обмеження використання деяких небезпечних речовин в електричному та електронному обладнанні.
  - Не намагайтеся самостійно ремонтувати прилад або замінювати які-небудь деталі. При виявленні неполадок звертайтеся в найближчий Сервісний центр.
  - Якщо виріб деякий час знаходився при температурі нижче 0°C, перед увімкненням його слід витримати у кімнаті не менше 2 годин.
  - Виробник залишає за собою право без додаткового повідомлення вносити незначні зміни до конструкції виробу, що кардинально не впливають на його безпеку, працездатність та функціональність.
  - Дата виробництва вказана на виробі та/або на упаковці, а також у супровідній документації.
- ПЕРЕВАГИ ВАШОГО ПИЛОСМОКА**
- Ваш пилосмок оснащений 7-ступінчастою системою фільтрації повітря.
  - Технологія «Мультициклон» забезпечує постійну високу потужність всмоктування.
  - Знімний пластмасовий контейнер для збору пилу значно легше очищувати. Завдяки вихровій системі очищення, пил осідає у відсіку.
  - Мембранний ущільнювач створює додатковий захист від пилу, не дозволяючи пилу, що накопичився, потрапляти назад у повітря.

## ПІДГОТОВКА ДО ЕКСПЛУАТАЦІЇ

- Розпакуйте прилад та зніміть з корпусу стикер.
- Щоб приєднати шланг до пилососа, вставте його основу в усмоктуючий отвір та натисніть до клацання.
- Висуньте телескопічну трубку на потрібну довжину.
- Уставте патрубок ручки шланга в трубку.
- Надягніть на трубку одну з насадок:
- Комбінована насадка "підлога/килим": призначена для очищення килимів та подібних покриттів, а також гладкої поверхні.
- Комбінована насадка "меблі/щілина": для очищення м'яких меблів, фіранок, декоративних поверхонь та важкодоступних місць (кутів, щилин). Для очищення меблів та декоративних поверхонь поверніть насадку у напрямку, позначеному стрілкою.
- Перед початком експлуатації витягніть шнур живлення на необхідну довжину та уставте штепсельну вилку в розетку електромережі. Жовта мітка на шнурі відповідає його оптимальній довжині, а червона – максимальній, далі якої шнур витягувати не слід.

## ЕКСПЛУАТАЦІЯ

- Щоб увімкнути пилосос натисніть кнопку Вкл./Викл., для вимкнення – натисніть її ще раз.
- На ручці шланга є регулятор повітряного струму, що дає можливість змінювати силу усмоктування: для очищення фіранок, книжок, меблів та ін. рекомендується його відчиняти; для очищення килимів – зачиняти.
- На корпусі встановлено регулятор потужності, за допомогою якого також можна змінювати силу всмоктування. Для збільшення потужності повертайте кнопку за годинниковою стрілкою.
- Для змотування шнура живлення натисніть відповідну кнопку, при цьому, щоб запобігти переключуванню та ушкодженню шнура, слід притримувати його рукою.
- Щоб запобігти перегріву двигуна пилососа, не працюйте безперервно більше ніж 30 хвилин та обов'язково робіть перерву не менше ніж 15 хвилин.

## ОЧИЩЕННЯ ТА ДОГЛЯД

- Вимкніть пилосос та від'єднайте його від електромережі.
  - Зніміть контейнер для збору пилу з пилососа, для цього натисніть кнопку фіксації контейнеру.
  - Рекомендуємо чистити контейнер від пилу після кожного прибирання. Очищення контейнеру можна провести двома способами:
    - Відкрийте дно контейнеру та витрусіть з нього пил і сміття. Для цього натисніть кнопку відкриття дна контейнера для збору пилу.
    - Від'єднайте контейнер від кришки контейнеру. Для цього поверніть його проти годинникової стрілки. Після цього витрусіть контейнер.
  - Протріть зовнішню поверхню корпусу м'якою тканиною з м'яким засобом, що не містить абразивних речовин.
  - Заборонено занурювати прилад у воду чи будь-які рідини.
- ОЧИЩЕННЯ ФІЛЬТРІВ**
- Очищати фільтри слід не рідше одного разу на рік. При частому використанні пилососа промивайте фільтри після кожних 3-5 очищень пилососом.
  - Вимкніть пилосос з мережі.
  - Відкрийте кришку відсіку пилососа.



- Витягніть мембранний ущільнювач і вхідний губчатий фільтр.
- Промийте фільтр теплою проточною водою та цілком висушіть його на повітрі.
- Установіть фільтр на місце.
- Від'єднайте систему «мультициклон» від кришки контейнеру, для цього поверніть її за годинниковою стрілкою, тримаючи кришку.
- Промийте систему «мультициклон» під струменем води, висушіть та встановіть на місце, прикрутивши до кришки за годинниковою стрілкою.
- Відкрийте відсік для випускного фільтра, що знаходиться в дні пілососу, витягніть фільтр.
- Промийте фільтр під струменем води та ретельно висушіть.
- Після чистки встановіть його на місце.

УВАГА: Не вмикайте пілосос без установлених фільтрів, оскільки це може зіпсувати електродвигун.

- Заборонено прати фільтри у машині та сушити їх феном.

### ЗБЕРЕЖЕННЯ

- Установіть пілосос вертикально.



Цей символ на виробі, упаковці та/або в супровідній документації означає, що електричні та електронні вироби, а також батарейки, що були використані, не повинні викидатися разом із звичайними побутовими відходами. Їх потрібно здавати до спеціалізованих пунктів прийому.

Для отримання додаткової інформації щодо існуючих систем збору відходів зверніться до місцевих органів влади.

Належна утилізація допоможе зберегти цінні ресурси та запобігти можливому негативному впливу на здоров'я людей і стан навколишнього середовища, який може виникнути в результаті неправильного поводження з відходами.

### ЖАБДІЙК НУСҚАУЫ

- Құрметті сатып алушы! SCARLETT сауда таңбасының өнімін сатып алғаныңыз үшін және біздің компанияға сенім артқаныңыз үшін Сізге алғыс айтамыз. Іске пайдалану нұсқаулығында суреттелген техникалық талаптар орындалған жағдайда, SCARLETT компаниясы өзінің өнімдерінің жоғары сапасы мен сенімді жұмысына кепілдік береді.
- SCARLETT сауда таңбасының бұйымын тұрмыстық мұқтаждар шеңберінде пайдаланған және іске пайдалану нұсқаулығында келтірілген пайдалану ережелерін ұстанған кезде, бұйымның қызмет мерзімі бұйым тұтынушыға табыс етілген күннен бастап 2 (екі) жылды құрайды. Аталған шарттар орындалған жағдайда, бұйымның қызмет мерзімі өндіруші көрсеткен мерзімнен айтарлықтай асуы мүмкін екеніне өндіруші тұтынушылардың назарын аударады.

### ҚАУІПСІЗДІК ШАРАЛАРЫ

- Құрал қанауы жанында сақтық келесі өлшемдері сақтаңыздар:
- Бұйымды қолдану барысында бұзып алмау үшін нұсқауды ықыласпен оқып шығыңыз. Дұрыс қолданбау бұйымның бұзылуына әкелуі, материалдық не қолданушының денсаулығына зиян келтіруі мүмкін.

- Алғашқы қосудың алдында бұйымның техникалық сипаттамасының жапсырмада көрсетілген электр жүйесінің параметрлеріне сәйкестігін тексеріңіз.
- Тек қана тұрмыстық мақсаттарда қолданылады.
- Құрал өнеркәсіптік қолдануға арналмаған.
- Құралды не бауды суға немесе басқа сұйықтықтарға батырмаңыз. Электр тоғының ұруына тап болмау үшін жайдан тыс не жоғары дымқылды жағдайда қолданылмайды.
- Құралды электр жүйесіне тек қана құрғақ қолдармен қосыңыз; сөндірген кезде – шаңышқыны қолмен ұстаңыз, қоректену бауынан тартпаңыз.
- Қоректену бауының өткір жиектер және ыстық үстілерге тимеуін қадағалаңыз.
- Тазалаудың алдында құралды электр жүйесінің әрқашан сөндіріп тастаңыз, сонымен қатар, егер ол қолданылмаса.
- Қоректену бауы не шаңышқысы зақымдалған, құлап түскен немесе басқа зақымдары бар құралды қолданбаңыз. Электр тоғының ұруына тап болмау үшін өздігінен талдауға және жөндеуге талпынбаңыз, қажет болса сервис орталығына барыңыз.
- Құралды жылу көздеріңе жақын маңда жайғастырмаңыз (радиаторлардың, жылытқыштардың және т.б.) және оны күнгей тұзу сәулелердің әсеріне ұшыратпаңыз, себебі бұл пластмассалық бөлшектердің майысуына әкеп соғады.
- Дене, жүйке не болмаса ақыл-ой кемістігі бар, немесе осы құрылғыны қауіпсіз пайдалану үшін тәжірибесі мен білімі жеткіліксіз адамдардың (соның ішінде балалардың) қауіпсіздігі үшін жауап беретін адам қадағаламаса немесе құрылғыны пайдалану бойынша нұсқау бермесе, олардың бұл құрылғыны қолдануына болмайды.
- Құралмен пайдалануды балаларға рұқсат етпеңіз және оларға таяу жерде жұмыс істегенде әсіресе ықыласты болыңыз.
- Шлангіге зақым келтірмеу үшін, оны бүкпеңіз және созбаңыз.
- Ауа өткізетін тесіктер бітелмеуін қадағалаңыз. Бөтен заттардың оларға тиюіне жол бермеңіз (шаңдат, шаш, киімдер және т.б.).
- Баспалдақтарда шаң сорғышпен жұмыс істегенде барынша сақ болыңыз.
- Жұмысты бастаудың алдында айналадан шаң жинғышқа зақым келтіре алатын барлық тұтанған және өткір заттарды жинап тастаңыз.
- НАЗАР: Қоректену жүйесінің шамадан артық жүктелуіне тап болмау үшін, құралды басқа қуатты электр аспаптармен бірге бір электр жүйесінің желісіне іске қоспаңыз.
- Орнатылған сүзгілерсіз шаң сорғышты қоспаңыз.
- Сіздің шаң сорғышыңызбен дымқыл үстілерді тазаламаңыз. Оның көмегімен сұйықтықтарды кетіруге болмайды.
- Сұйық тазалағышпен өңделінген кілемдерді шаң сорғышпен тазалаудың алдына олар кептірілуі тиіс.
- Ешуақытта орнатылмаған немесе шаң жинағышы зақымдалған шаң сорғышпен жұмыс істемеңіз.
- Құрылғыны өз бетіңізше жөндеуге талпынбаңыз. Олқылықтар пайда болса жақын арадағы сервис орталығына апарыңыз.
- Егер бұйым біршама уақыт 0°C -тан төмен температурада тұрса, іске қосар алдында оны кем дегенде 2 сағат бөлме температурасында ұстау керек.

- Өндіруші бұйымның қауіпсіздігіне, жұмыс өнімділігі мен жұмыс мүмкіндіктеріне түбегейлі әсер етпейтін болмашы өзгерістерді оның құрылмасына қосымша ескертпестен енгізу құқығын өзінде қалдырады.
- Өндірілген күні өнімде және/немесе қорапта, сондай-ақ қосымша құжаттарда көрсетілген.

### **СІЗДІҢ ШАҢСОРҒЫШЫҢЫЗДЫҢ АРТЫҚШЫЛЫҚТАРЫ**

- Сіздің шаңсорғышыңыз 7-сатылы ауа сүзу жүйесімен жарақталған.
- «Мультициклон» технологиясы үздіксіз жоғары сору қуаттылығын қамтамасыз етеді.
- Шаң жинауға арналған алмалы пластмасса сауытты тазалау әлдеқайда оңай. Құйынды тазалау жүйесінің арқасында шаң бөлімшеде қалып қояды.
- Жарғақтық тығыздағыш шаңнан қосымша қорғаныс түзейді, ол жиналған шаңның қайтадан ауаға кетпеуін болдырмайды.

### **ЖҰМЫСҚА ДАЙЫНДАЛУ**

- Бұйымды бумадан босатыңыз және тұлғадан этикетканы алып тастаңыз.
- Шаң сорғышқа шлангі қосу үшін, оның сорып алушы тесігін негізіне салыңыз да шертілге дейін басыңыз.
- Телескопиялық трубканы керек ұзындыққа созып шығарыңыз.
- Шлангі тұтқасының патрубогын трубкаға салыңыз.
- Саптамалардың бірін трубкасына кигізіңіз:
- “Еден / кілем” құрамдастырылған қондырмасы: кілем жабындар мен соған ұқсас жабындарды, сонымен қатар тегіс беттерді тазалауға арналған.
- “Жиһаз/саңылау” құрамдастырылған қондырмасы: – жұмсақ жиһаз, перде, сәнді заттардың беткі қабатын және жету қиын жерлерді (бұрыштар, саңылаулар) тазалауға арналған. Жиһазды, сәнді заттардың үстіңгі бетін тазалау үшін қондырманы жебешемен көрсетілген бағытта бұрыңыз.
- Жұмысты бастаудың алдында қоректену бауын қажетті ұзындыққа керіп қойыңыз және шаңышқыны электр жүйесінің розеткасына сұғыңыз. Баудағы сары таңба оның үйлесімді ұзындығына, ал қызыл – барынша көп талапқа сай екенін көрсетеді, одан ары бауды керуге болмайды.

### **ЖҰМЫС**

- Шаң сорғышты қосу үшін Қосу / Өшіру ноқатын басыңыз, сөну үшін – оны тағы бір рет басыңыз.
- Шлангінің тұтқасында сору күшін өзгертуге мүмкіндік беретін ауа ағынының реттеуіші бар:перделерді, кітаптарды, жиһазды және т.б. тазалағанда оны ашу ұсынылады;кілемдік жабулар үшін – жабылады.
- Корпуста қуатты реттеіш орналасқан, оның көмегімен сору күшін өзгертуге болады, ал қуатты арттыру үшін батырманы сағат тілі бойынша бұраңыз.
- Электр бауды орауға арналған тиісті ноқатты басыңыз, сонымен қатар, баудың бұралып кетуі не зақымдануына жол бермеу үшін оны қолмен ұстап тұру ұсынылады.
- Шаң сорғыштың қозғалтқышы қызып кетпеуі үшін 30 минуттан көп толассыз жұмыс істемеңіз және 15 минуттан кем емес міндетті үзіліс жасаңыз.

### **ШАҢ ЖИНАУҒА АРНАЛҒАН САУЫТТЫ ТАЗАЛАУ**

- Шаңсорғышты сәндіріп, электр желісінен ажыратыңыз.
- Шаң жинайтын контейнерді шаңсорғыштан шығарыңыз, ол үшін контейнерді бекіту батырмасына басыңыз.

- Өрбір тазалау жұмысынан кейін контейнерді шаңнан тазартып тұруға кеңес береміз. Контейнерді екі жолмен тазартуға болады:

– Контейнердің түбін ашып, одан қоқысты қағып тастаңыз. Ол үшін шаң жинайтын контейнердің түбін ашуға арналған батырманы басыңыз.

– Контейнердің қақпағын контейнерден ажыратыңыз. Ол үшін оны сағыт тіліне қарсы бұраңыз. Одан кейін контейнерді босатыңыз.

- Шаң жинауға арналған сауытты алыңыз. Бұл үшін шаңжинағыш сауыттың бекіткіш батырмасын басыңыз.
- Сауыттан қоқысты сілкіп түсіріңіз. Бұл үшін шаңжинағыш сауытты ашатын батырманы басыңыз.

### **СҮЗГІЛЕРДІ ТАЗАЛУ**

- Сүзгілерді жылына бір реттен сирек емес тазалау қажет. Шаң сорғышты жиі қолдансаңыз, шаң жинағыштарды әрбір 3-5 тазалағаннан кейін сүзгілерді жуып тазартыңыз.
- Электр жүйесінен шаң сорғышты сәндіріп тастаңыз.
- Шаң жинағыштың бөлігінің қақпағын ашыңыз.
- Жарғақтық тығыздауыш пен кеуекті кіру сүзгішін шығарыңыз.
- Жылы ағыс сумен сүзгіні жуыңыз және оны толық кептіріңіз. Орнына сүзгіні орнатыңыз.
- Артқы торды ағытып алыңыз да, ауа кіретін сүзгіні алып шығыңыз. Сүзгіні ағып тұрған сумен жуыңыз да, жақсылап құрғатыңыз. Тазалап болғаннан кейін орнына салыңыз.
- «Мультициклон» жүйесін контейнердің қақпағынан ажыратыңыз, ол үшін оны қақпағынан ұстап, сағыт тілі бойынша бұраңыз.
- «Мультициклон» жүйесін су ағының астында жуып, кептіріңіз және сағат тілі бойынша қақпаққа бұрау арқылы орнына орнатыңыз.
- Шаңсорғыштың дөңгелегінде орналасқан шығыңқы сүзгішке арналған саңылауды ашып, сүзгішті шығарыңыз.
- Сүзгішті су ағынының астында жуып, мұқият кептіріңіз.
- Тазартып болғаннан оны орнына қойыңыз.
- НАЗАР: Сүзгілерді орнатпай шаң сорғышты қоспаңыз, бұл электр қозғалтқышы қатардан шығаруы мүмкін.
- Сүзгілерді мәшіңкеде жумаңыз және олады фенмен кептірмеңіз.

### **САҚТАУ**

- Шаң сорғышты тік орнатыңыз.



Өнімдегі, қораптағы және/немесе қосымша құжаттағы осындай белгі қолданылған электрлік және электрондық бұйымдар мен батареялар кәдімгі тұрмыстық қалдықтармен бірге шығарылмауы керек дегенді білдіреді. Оларды арнайы қабылдау бөлімшелеріне өткізу қажет.

Қалдықтарды жинау жүйелері туралы қосымша мәліметтер алу үшін жергілікті басқару органдарына хабарласыңыз.

Қалдықтарды дұрыс кәдеге жарату бағалы ресурстарды сақтауға және қалдықтарды дұрыс шығармау салдарынан адамның денсаулығына және қоршаған ортаға келетін теріс әсерлердің алдын алуға көмектеседі.

## **EST KASUTAMISJUHEND**

### **OHUTUSNÕUANDED**

- Seadme kasutamisel pidage kinni ohutusnõuanetest:
- Enne tolmuimeja kasutuselevõttu tutvuge tähelepanelikult käesoleva juhendiga. Nii väldite võimalikke vigu ja ohte seadme kasutamisel. Väär kasutamine võib põhjustada seadme riket, materiaalist kahju, ka tolmuimeja kasutaja tervist kahjustada.
- Enne tolmuimeja esimest vooluvõrku lülitamist kontrollige, et seadme etiketil osutatud andmed vastaksid kohaliku vooluvõrgu andmetele.
- Antud seade on mõeldud ainult koduseks, mitte tööstuslikuks kasutamiseks.
- Ärge pange seadet ja juheta vette või teistesse vedelikesse. Elektrilöögi saamise vältimiseks ärge kasutage seadet väljas ega märgades kohtades.
- Ärge lülitage seade vooluvõrku märgade kätega. Ärge eemaldage seadet vooluvõrgust juhtimest tõmmates vaid alati hoidke kinni juhtme otsas olevast pistikust.
- Jälgige seda, et juhe ei puutuks vastu teravaid servi ja kuumi pindu.
- Eemaldage seade vooluvõrgust enne selle puhastamist ning ajaks, mil tolmuimejat ei kasutata.
- Ärge kasutage vigastatud elektrijuhtme või pistikuga, samuti mahakukkunud või muul moel vigastada saanud seadet. Elektrilöögi saamise vältimiseks ärge püüdke antud seadet iseseisvalt avada ja remontida. Vea kõrvaldamiseks pöörduge spetsiaalse teeninduskeskuse poole.
- Ärge jätke seadet kuumade kohtade (nt radiaatori jm) lähedale. Seadet kaitske otsese päiksevalguse eest, sest see võib põhjustada plastmassist osade deformatsiooni.
- Seade ei ole ette nähtud kasutamiseks alanenud füüsiliste, tunnetuslike ja vaimsete võimetega isikutele (kaasa arvatud lastele) või neile, kellel puuduvad selleks kogemused või teadmised, kui nad ei ole järelevalve all või kui neid ei ole instrueerinud seadme kasutamise suhtes nende ohutuse eest vastutav isik.
- Ärge laske lastel seadet kasutada ning olge eriti tähelepanelik laste läheduses töötades.
- Vooliku lõhkumise vältimiseks ärge murdke ega venitage seda.
- Hoidke tolmuimeja avaused puhtad tolmust, juustest, karvadest jm, mis võiksid takistada õhuvoolu vaba liikumist.
- Olge tähelepanelik treppide koristamisel.
- Enne imemist eemaldage pörandalt kõik hõõguvad ja teravad esemed, mis võiksid kahjustada tolmuimist.
- TÄHELEPANU: Vooluvõrgu ülekoormamise vältimiseks ärge kasutage vooluringis samaaegselt teisi kõrge voolutarbimusega seadmeid.
- Ärge käivitage filtriteta tolmuimejat.
- Ärge imege märga pinda. Tolmuimeja ei ole mõeldud vedelike imemiseks.
- Enne tolmuimejaga puhastamist tuleb vedeliku puhastusvahendiga töödeldud vaip ära kuivatada.
- Ärge kasutage vigastatud tolmuimistiga tolmuimejat.
- Ärge püüdke antud seadet iseseisvalt remontida. Vea kõrvaldamiseks pöörduge lähima teeninduskeskuse poole.
- Kui toode on olnud mxnda aega xhuteratuuril alla 0°C, tuleb hoida seda enne sisselülitamist vdhemalt 2 tundi toatemperatuuril.
- Tootja jätab endale õiguse teha ilma täiendava teatamiseta toote konstruktsiooni ebaolulisi muudatusi,

mis ei mõjuta selle ohutust, töövõimet ega funktsioneerimist.

- Tootmiskuupäev on ära toodud tootel ja/või pakendil, aga ka saatedokumentatsioonis.

### **TEIE TOLMUIMEJA EELISED**

- Teie tolmuimeja on varustatud 7-astmelise õhufiltrerimissüsteemiga.
- Tehnoloogia „Multitsüklon“ tagab tolmuimeja töö pideva võimsuse.
- Lahtivõetavat plastist tolmuimist on märksa lihtsam puhastada. Tänu keerispuhastussüsteemile jääb tolmuimist sekkumise vältimiseks.
- Membraantihend loob täiendava kaitse tolmu eest, võimaldamata kogutud tolmu tagasi õhku sattumist.

### **ETTEVALMISTUS KASUTAMISEKS**

- Võtke seade pakendist välja ja eemaldage etikett korpuselt.
- Et voolik tolmuimeja külge kinnitada, paigaldage selle ots imemisavasse ning vajutage kuni klõpsuni.
- Tõmmake teleskoopitoru vajalikul pikkuseni välja.
- Pange vooliku otsik toru sisse.
- Ühendage toruga üks otsikutest:
- Kombineeritud otsik „pörand/vaip“ on ette nähtud vaibataoliste katete ja siledade pindade puhastamiseks.
- Kombineeritud otsik „mööbel/pilu“ on ette nähtud pehme mööbli, kardinade, dekoratiivsete pindade ning raskelt juurdepääsetavate kohtade (nurdade, pragude) puhastamiseks. Mööbli, dekoratiivsete pindade puhastamiseks pöörake otsik noolega osutatud suunas.
- Enne töö alustamist tõmmake toitejuhe vajaliku pikkuseni välja ning sisestage pistik pistikupessa. Kollane märk vastab juhtmel selle optimaalsele pikkusele, punane märk vastab maksimaalsele pikkusele.

### **KASUTAMINE**

- Tolmuimeja sisselülitamiseks vajutage sisse- ja väljalülitusnuppu; seadme väljalülitamiseks – vajutage seda uuesti.
- Vooliku käepidemel on olemas õhuvoolu regulaator, mis võimaldab imemisvõimsust muuta: kardinade, raamatute, mööbli jne puhastamiseks soovitakse see avada; vaipade puhastamiseks – sulgeda.
- Korpusel on paigaldatud võimsuse regulaator, mille abil võib ka muuta sisseimemise jõudu, võimsuse suurendamiseks pöörake nuppu kellaosuti liikumise suunas.
- Juhtme tagasikerimiseks vajutage vastavale nupule, seejuures juhtme ülekeeramise ja vigastamise vältimiseks soovitatakse juhtme kerimist käega aidata.
- Mootori ülekuumenemise vältimiseks ärge kasutage tolmuimejat üle 30 minuti ning tehke vähemalt 15-minutiline vaheaeg.

### **PUHASTUS JA HOOLDUS**

- Шаңсорғышты сәндіріп, электр желісінен ажыратыңыз.
- Шаң жинайтын контейнерді шаңсорғыштан шығарыңыз, ол үшін контейнерді бекіту батырмасына басыңыз.
- Әрбір тазалау жұмысынан кейін контейнерді шаңнан тазартып тұруға кеңес береміз. Контейнерді екі жолмен тазартуға болады:
  - Контейнердің түбін ашып, одан қоқысты қағып тастаңыз. Ол үшін шаң жинайтын контейнердің түбін ашуға арналған батырманы басыңыз.
  - Контейнердің қақпағын контейнерден ажыратыңыз. Ол үшін оны сағыт тіліне қарсы бұраңыз. Одан кейін контейнерді босатыңыз.

- Puhastage väliskorpus pehme riidelaipiga, lisades pesuvahendit, mis ei sisalda abrasiivseid aineid.
- On keelatud seadme või juhtme vette või teistesse vedelikesse panemine.

#### FILTRITE PUHASTAMINE

- Puhastage filtrid vähemalt kord aastas. Tolmuimeja sagedase kasutamise juures loputage filtrid läbi iga 3-5 tolmukoti puhastamise järel.
- Eemaldage tolmuimeja vooluvõrgust.
- Tõstke tolmukotikambri kaas üles.
- Võtke välja HEPA filter.
- Loputage filter sooja kraaniveega läbi ning kuivatage see täielikult ära.
- Asetage filter oma kohale.
- Eemaldage tagumine võre ja võtke ära väljalaskefilter.
- Ühendage süsteem „multitsüklon“ konteineri kaane küljest lahti, selleks pöörake seda kellaosuti liikumise suunas, hoides kaanest kinni.
- Peske süsteem „multitsüklon“ veejoa all läbi, kuivatage ning asetage kohale, keerates kaane külge mööda kellaosuti liikumise suunda.
- Avage väljalaskefiltri pesa, mis asub tolmuimeja rattas, võtke filter välja.
- Peske filter veejoa all puhtaks ning kuivatage hoolikalt.
- Pärast puhastamist asetage see kohale.
- TÄHELEPANU: Tolmuimeja filtriteta käivitamine võib põhjustada mootori purunemist.
- Ärge peske filtreid pesumasinas. Ärge kuivatage filtreid fooniga.

#### HOIDMINE

- Asetage tolmuimeja püstiasendisse.



Antud sümbol tootel, pakendil ja/või saatedokumentatsioonis tähendab, et kasutatud elektrilisi ja elektroonilisi tooteid ja pataraisid ei tohi ära visata koos tavaliste olmejäätmetega. Need tuleb anda ära spetsialiseeritud vastuvõtupunktidesse.

Täiendava informatsiooni saamiseks olemasolevatest jäätmete kogumise süsteemidest pöörduge kohalike võimuorganite poole.

Õige utiliseerimine aitab hoida kokku hinnalisi ressursse ning ennetada võimalikku negatiivset mõju inimeste tervisele ja ümbritseva keskkonna olukorrale, mis võib tekkida jäätmete ebaõige käitlemise tulemusel.

#### LV LIETOŠANAS INSTRUKCIJA DROŠĪBAS NOTEIKUMI

- Ierīces ekspluatācijas laikā ievērojiet sekojošus drošības pasākumus:
- Uzmanīgi izlasiet doto lietošanas instrukciju, lai izvairītos no bojājumu rašanās lietošanas laikā. Nepareiza ierīces lietošana var radīt tās bojājumus, materiālus zaudējumus un lietotāja veselības kaitējumus.
- Pirms pirmreizējās ieslēgšanas pārbaudiet, vai ierīces tehniskie raksturojumi, kas norādīti uz uzlīmes atbilst elektrotīkla parametriem.
- Izmantot tikai sadzīves vajadzībām. Ierīce nav paredzēta rūpnieciskai izmantošanai.
- Neievietojiet ierīci vai elektrovadu ūdenī vai kādā citā šķidrumā. Lai izvairītos no elektrostrāvas trieciena, neizmantojiet priekšmetu ārpus telpām un mitrām virsmām.
- Ierīci elektrotīklā slēdzat tikai ar sausām rokām; atslēdzot velciet aiz kontaktdakšas, nevis aiz elektrovada.

- Sekojiet līdzi, lai elektrovads nepieskartos klāt asām malām un karstām virsmām.
- Vienmēr atvienojat ierīci no elektrotīkla pirms tās tīrīšanas vai ja Jūs to neizmantojat.
- Neizmantojiet ierīci ar bojātu elektrovadu vai kontaktdakšu, kā arī gadījumos, ja tas ir bijis pakļauts jebkāda šķidruma iedarbībai, nokritis vai bojāts citā veidā. Lai izvairītos no elektrostrāvas trieciena, nemēģiniet pastāvīgi izjaukt un remontēt ierīci, nepieciešamības gadījumā dodieties uz Servisa centru.
- Nenovietojiet ierīci blakus siltuma avotiem (radiatori, sildītājiem u.c.), kā arī neatstājiet to tiešu saules staru iedarbībā, tas var izraisīt plastmasas detaļu deformāciju.
- Ierīce nav paredzēta izmantošanai personām (ieskaitot bērnus) ar pazeminātām fiziskām, emocionālām vai intelektuālām spējām vai personām bez dzīves pieredzes vai zināšanām, ja viņas nekontrolē vai neinstruē ierīces lietošanā persona, kas atbild par viņu drošību.
- Neļaujiet bērniem izmantot putekļu sūcēju, esiet uzmanīgi izmantojot ierīci to tuvumā.
- Lai nesabojātu cauruli, to nestiepiet un nelieciet.
- Sekojiet, lai gaisa atvērumi nebūtu bloķēti. Nepieļaujiet, lai tajos iekļūtu nepiederoši (putekļi, mati, drēbes u.c.).
- Esiet piesardzīgi strādājot ar putekļu sūcēju kāpņu telpās.
- Pirms darba sākuma savāciet no grīdas viegli uzliesmojošus un asus priekšmetus, kas var sabojāt putekļu savācēju.
- UZMANĪBU: Lai izvairītos no elektrotīkla pārslogošanas, neslēdziet ierīci vienlaicīgi ar citām jaudīgām elektroierīcēm vienā un tajā pašā elektrotīkla līnijā.
- Neieslēdziet putekļu sūcēju bez uzstādītiem filtriem.
- Ar šo putekļu sūcēju netīriet mitras virsmas. Ar tā palīdzību nevar saslaucīt šķidrumu.
- Paklājiem, apstrādātiem ar šķidro tīrīšanas līdzekli, vispirms ir jāizžūst, pirms tie tiek apstrādāti ar putekļu sūcēju.
- Nekad nestrādājiet ar putekļu sūcēju, bez uzstādīta vai bojāta putekļu savācēja.
- Necentieties patstāvīgi labot ierīci vai nomainīt jebkādas detaļas. Ierīces bojājuma gadījumā dodieties uz tuvāko Servisa centru.
- Ja izstrādājums kādu laiku ir atradies temperatūrā zem 0°C, pirms ieslēgšanas tas ir jāpatur istabas apstākļos ne mazāk kā 2 stundas.
- Ražotājs patur sev tiesības bez papildu brīdinājuma ieviest izstrādājuma konstrukcijā nelielas izmaiņas, kas būtiski neietekmē tā drošību, darbību un funkcionalitāti.
- Ražošanas datums ir norādīts uz izstrādājuma un/vai iepakojuma, kā arī pavaddokumentos.

#### JŪSU PUTEKĻU SŪCĒJA PRIEKŠROCĪBAS

- Jūsu putekļu sūcējs ir aprīkots ar 7 pakāpju gaisa filtrācijas sistēmu.
  - Multiciklona tehnoloģija nodrošina pastāvīgu augstu iesūkšanas jaudu.
  - Noņemamo plastmasas konteineru putekļu savākšanai ir daudz vieglāk iztīrīt. Pateicoties virpuļplūsmas tīrīšanas sistēmai, putekļi nosēžas nodalījumā.
  - Membrānas blīve rada papildu aizsardzību pret putekļiem, neļaujot uzkrātiem putekļiem nokļūt atpakaļ gaisā.
- #### SAGATAVOŠANĀS DARBAM
- Izpakojiet ierīci, no korpasa noņemiet etiķeti.

- Lai pievienotu cauruli pie putekļu sūcēja, ievietojiet tā pamatni iesūkšanas atvērumā un piespiediet līdz klikšķim.
- Izvelciet teleskopisko cauruli nepieciešamajā garumā.
- Ievietojiet cauruļu savienojuma rokturi caurulē.
- Uzlieciet uz caurules vienu no uzgaļiem:
- Kombinētais uzgalis "grīda/paklājs": paredzēta paklāju un līdzīgu segumu tīrīšanai, kā arī līdzinām virsmām.
- Kombinētais uzgalis "mēbele/sprauga": – mīksto mēbeļu, aizkaru, dekoratīvo virsmu un grūti sasniedzamu vietu (stūri, spraugas) tīrīšanai. Mīksto mēbeļu un dekoratīvo virsmu tīrīšanai pagrieziet uzgali norādītās bultiņas virzienā.
- Pirms darba sākuma izvelciet elektrovadu nepieciešamajā garumā un ievietojiet kontaktdakšu elektrotīklā. Dzeltēnā atzīmē uz vada atbilst tā optimālajam garumam, sarkanā – maksimālajam, tālāk vadu stiept nevar.

### DARBĪBA

- Lai ieslēgtu putekļu sūcēju nospiediet pogu ieslēgt/izslēgt, lai izslēgtu nospiediet to vēl vienu reizi.
- Uz caurules roktura atrodas gaisa plūsmas regulators, kas dot iespēju mainīt iesūkšanas stiprumu: aizkaru, grāmatu, mēbeļu u.t.t. tīrīšanai to ieteicams attaisīt; paklājveidīgu segumu tīrīšanai – aiztaisīt.
- Korpuss ir aprīkots ar jaudas regulatoru, ar kura palīdzību var mainīt arī iesūkšanas spēku. Lai palielinātu jaudu, pagrieziet pogu pulksteņrādītāja virzienā.
- Lai satītu elektrovadu nospiediet atbilstošu pogu, pie tam, lai izvairītos no vada savīšanās un bojājumiem ieteicams to pieturēt ar roku.
- Lai izvairītos no putekļu sūcēja motora pārkaršanas nestrādājiet nepārtraukti vairāk kā 30 minūtes un obligāti pārtrauciet darbu uz laiku ne mazāku par 15 minūtēm.

### TĪRĪŠANA UN KOPŠANA

- Izslēdziet putekļu sūcēju un atvienojiet to no elektrotīkla.
- Noņemiet no ierīces putekļu savākšanas konteineru, piespiežot konteineru fiksācijas pogu.
- Ieteicam atbrīvot konteineru no putekļiem pēc katras savākšanas reizes. Var izmantot divus konteineru attīrīšanas veidus:
  - Atveriet konteineru dibenu un izkratiet no tā putekļus un gružus. Šim nolūkam piespiediet putekļu savākšanas konteineru dibena atvēršanas pogu.
  - Atdaliet konteineru no konteineru vāka. Šim nolūkam pagrieziet konteineru pretēji pulksteņrādītāja virzienam. Pēc tam iztukšojiet konteineru.
- Noslaukiet korpusa ārējo daļu ar mitru drānu, kas nedaudz satur mazgājamo līdzekli, bet ne abrazīvo mazgāšanas līdzekli.
- Aizliegts izstrādājumu un elektrovadu ievietot ūdenī vai citā šķidrumā.

### FILTRU TĪRĪŠANA

- Filtrus ieteicams tīrīt ne retāk kā vienu reizi gadā. Biežas putekļu sūcēja izmantošanas gadījumā, mazgājiet filtrus pēc katrām 3-5 putekļu savācēja tīrīšanas reizēm.
- Atvienojiet putekļu sūcēju no elektrotīkla.
- Attaisiet putekļu savācēja nodalījuma vāciņu un izņemiet filtru.
- Izņemiet membrānas blīvi un ieplūdes sūkļveida filtru.
- Izmazgājiet filtrus siltā tekošā ūdenī un pilnīgi izžāvējiet.
- Uzstādiet filtru vietā.
- Noņemiet aizmugurējo režģi un izņemiet izplūdes filtru.
- Izmazgājiet filtru zem ūdens strūkļas un pilnībā izžāvējiet.

- Atvienojiet multiciklona sistēmu no konteineru vāka. Šim nolūkam pagrieziet to pulksteņrādītāja virzienā, turot vāku.
- Izmazgājiet multiciklona sistēmu zem ūdens strūkļas, izžāvējiet un ievietojiet atpakaļ, pieskrūvējot pie vāka pulksteņrādītāja virzienā.
- Atveriet izplūdes filtra nodalījumu, kas atrodas putekļu sūcēja dibenā, izņemiet filtru.
- Izmazgājiet filtru zem ūdens strūkļas un rūpīgi izžāvējiet.
- Pēc tīrīšanas ievietojiet to atpakaļ.
- UZMANĪBU: Neslēdziet putekļu sūcēju bez uzstādītiem filtriem, tas var radīt bojājumus elektromotorā.
- Nemazgājiet filtrus veļas mašīnā un nežāvējiet tos ar fēnu.

### GLABĀŠANA

- Novietojiet putekļu sūcēju vertikāli.



Šis simbols uz izstrādājuma, iepakojuma un/vai pavaddokumentiem nozīmē, ka nolietotus elektro- vai elektroniskos izstrādājumus un baterijas nedrīkst izmest kopā ar parastajiem sadzīves atkritumiem. Tie ir jānodod specializētajos pieņemšanas punktos. Lai iegūtu papildu informāciju par esošajām atkritumu savākšanas sistēmām, vērsieties vietējā pašvaldībā. Pareiza utilizācija palīdzēs saglabāt vērtīgus resursus un novērst iespējamo negatīvo ietekmi uz cilvēku veselību un apkārtējās vides stāvokli, kas var rasties nepareizas rīkošanās ar atkritumiem rezultātā.

### LI VARTOTOJO INSTRUKCIJA SAUGUMO PRIEMONĒS

- Naudodamies prietaisū laikietes šīs saugumo priemoniņ:
- Prietaiso gedimams išvengti prieš pirmąjį naudojimą atidžiai perskaitykite šią instrukciją. Neteisingai naudodamies gaminiu, Jūs galite jį sugadinti, patirti nuostolių arba pakenkti savo sveikatai.
- Prieš pirmąjį naudojimą patikrinkite, ar ant lipduko nurodytos techninės gaminio charakteristikos atitinka elektros tinklo parametrus.
- Naudoti tik buitiniams tikslams. Prietaisas nėra skirtas pramoniniam naudojimui.
- Nenardinkite prietaiso ir maitinimo laido į vandenį bei kitus skysčius. Naudoti tik patalpose. Nesinaudokite prietaisu esant aukštam drėgnumo lygiui, tai padės išvengti elektros smūgio pavojaus.
- Įjunkite prietaisą į elektros tinklą tik sausomis rankomis; išjungdami prietaisą traukite kištuką, niekada netempkite laido.
- Pasirūpinkite, kad elektros laidas neliestų aštrių kampų ir karštų paviršių.
- Nesinaudodami prietaisu arba jį valydami, visada išjunkite jį iš elektros tinklo.
- Nenaudokite prietaiso, jei jo elektros laidas ir/arba šakutė buvo pažeisti. Remontuoti prietaisą galima tik autorizuotame Serviso centre.
- Nestatykite prietaiso šalia šilumos šaltinių (radiatorių, šildytuvų ir kt.) ir apsaugokite jį nuo tiesioginių saulės spindulių, nes tai gali sukelti plastikinių detalių deformavimą.
- Prietaisas nėra skirtas naudotis žmonėms (įskaitant vaikus), turintiems sumažėjusias fizines, jausmines ar protines galias; arba jie neturi patirties ar žinių, kai asmuo, atsakingas už tokių žmonių saugumą, nekontroliuoja ar neinstruktuoja jų, kaip naudotis šiuo prietaisu.

- Neleiskite vaikams naudotis prietaisu ir būkite itin atsargūs, dirbdami šalia vaikų.
- Nelenkite ir netampykite žarnos, nes tai gali jai pakenkti.
- Neuždenkite ortakių angų. Pasirūpinkite, kad į ortakių angas nepatektų pašaliniai daiktai (plaukai, dulkės, drabužiai ir kt.)
- Būkite itin atsargūs dirbdami su dulkių siurbliu ant laiptų.
- Prieš pradėdami darbą pašalinkite nuo grindų visus rūkstančius ir aštrius daiktus, kurie gali pakenkti dulkių siurbliui.
- DĖMESIO: Maitinimo tinklo perkrovimui išvengti neįjunkite dulkių siurblio kartu su kitais galingais elektros prietaisais į vieną elektros tinklo liniją.
- Neįjunkite dulkių siurblio be filtrų.
- Nevalykite Jūsų dulkių siurbliu drėgnų paviršių. Jis netinka šalinti skysčius.
- Jei Jūs išvalėte kilimus skystu valikliu, leiskite jiems išdžiūti ir tik po to pradėkite juos valyti dulkių siurbliu.
- Niekada nesinaudokite dulkių siurbliu be dulkių surinkimo konteinerio, arba jei jo dulkių surinkimo konteineris buvo pažeistas.
- Nebandykite savarankiškai remontuoti prietaiso arba keisti jo detales. Atsiradus gedimams kreipkitės į artimiausią Serviso centrą.
- Jeigu gaminys kai kurį laiką buvo laikomas ėmesnėje nei 0°C temperatūroje, prieš įjungdami prietaisą palaikykite jį kambario temperatūroje ne mažiau kaip 2 valandas.

- Gamintojas pasilieka teisę be atskiro perspėjimo nežymiai keisti įrenginio konstrukciją išsaugant jo saugumą, funkcionalumą bei esmines savybes.

- Gamybos data nurodyta ant gaminio ir (arba) pakuotėje, taip pat lydinčioje dokumentacijoje.

#### **JŪSŲ DULKIŲ SIURBLIO PRIVALUMAI**

- Jūsų dulkių siurblyje yra įrengta 7-jų lygių oro filtravimo sistema.
- „Multiciklono“ technologija užtikrina pastoviai aukštą įsiurbimo galią.
- Nuimamą plastikinį dulkių surinkimo konteinerį žymiai lengviau valyti. Sukūrinės valymo sistemos dėka dulkės lieka dulkių surinkimo konteineryje.
- Membraninis sandarinimo įtaisas papildomai apsaugo nuo dulkių ir neleidžia, kad susikaupusios dulkės nepatektų atgal į orą.

#### **PASIRUŠIMAS DARBUI**

- Išpakuokite gaminį ir nuimkite nuo korpuso etiketę.
- Norėdami prijungti žarną prie dulkių siurblio, įkiškite jos pagrindą į siurbimo angą ir spauskite kol išgirsite spragtelėjimą.
- Ištraukite teleskopinį vamzdį reikiamu Jums ilgiu.
- Įstatykite žarnos rankenos atvamzdį į vamzdį.
- Užmaukite ant vamzdžio vieną iš antgalių:
- Kombinuotas antgalis "grindys/kilimas": skirtas kiliminėms dangoms ir panašioms paviršiams valyti, o taip pat ir lygiems paviršiams valyti.
- Kombinuotas antgalis "baldai/plyšiai": minkštiems baldams, užuolaidoms, dekoratyvinėms paviršiams ir sunkiai prieinamoms vietoms valyti (kampams, plyšiams). Norėdami išvalyti baldus ar dekoratyvinius paviršius pasukite antgalį rodyklės nurodyta kryptimi.
- Prieš pradėdami darbą ištraukite elektros laidą reikalingu jums ilgiu ir įjunkite šakutę į elektros tinklo lizdą. Geltona žymė ant elektros laido atitinka jo optimaliam ilgiui, o raudona – maksimaliam, virš kurio elektros laido ištraukti negalima.

#### **VEIKIMAS**

- Dulkių siurbliui įjungti paspauskite mygtuką "Įjungti/Išjungti". Norėdami išjungti dulkių siurblią paspauskite šį mygtuką dar kartą.
- Žarnos rankenoje yra oro srovės reguliatorius, leidžiantis keisti siurbimo galingumą: Valydami užuolaidas, knygas, baldus ir kt. atidarykite jį; Valydami kilimines dangas – uždarykite.
- Korpusė sumontuotas galios reguliatorius, kuriuo galima keisti įsiurbimo galią. Norint padidinti galią, pasukite mygtuką pagal laikrodžio rodyklę.
- Norėdami suvynioti elektros laidą, paspauskite atitinkamą mygtuką ir prilaikykite laidą ranka – taip Jūs apsaugosite laidą nuo pažeidimų.
- Nesinaudokite dulkių siurbliu ilgiau kaip 30 minučių be pertraukos, nes jo variklis gali perkaisti. Pasinaudoję prietaisu, padarykite maždaug 15 minučių pertrauką.

#### **VALYMAS IR PRIEŽIŪRA**

- Išjunkite dulkių siurblią ir atjunkite jį nuo maitinimo tinklo.
- Norint nuimti dulkių surinkimo talpą nuo dulkių siurblio, paspauskite talpos fiksavimo mygtuką.
- Po kiekvienos ruošos rekomenduojame atjungti dulkių surinkimo talpą. Talpą išvalyti galite dviem būdais:
  - Atidarykite talpos dugną ir išpurtykite iš jos dulkes ir šiukšles. Norint tai padaryti, paspauskite dulkių surinkimo talpos dugno atidarymo mygtuką.
  - Atskirkite talpą nuo talpos dangtelio. Norint tai atlikti, pasukite jį prieš laikrodžio rodyklę. Tada ištuštinkite talpą.
- Nuvalykite išorinį korpuso paviršių minkštu audiniu su valymo priemone, kurios sudėtyje nėra šveitimo medžiagų.
- Nenardinkite prietaiso ir elektros laido į vandenį bei kitus skysčius.

#### **FILTRŲ VALYMAS**

- Valyti filtrus reikia ne rečiau kaip kartą per metus. Jeigu Jūs dažnai naudojate dulkių siurbliu, valykite filtrus po kas 3-5 dulkių surinkimo konteinerio valymo.
- Išjunkite dulkių siurblią iš elektros tinklo.
- Atidarykite dulkių surinkimo konteinerio skyriaus dangtį.
- Ištraukite membraninį sandarinimo įtaisą ir įvadinį akytąjį filtrą.
- Išplaukite filtrą vandeniu ir išdžiovinkite jį atvirame ore.
- Įdėkite filtrą į vietą. Nuimkite užpakalines groteles ir išimkite išleidimo filtrą.
- Praplaukite filtrą po vandens srovę ir kruopščiai išdžiovinkite. Išvalytą filtrą įdėkite atgal į dulkių siurblią.
- Atjunkite „daugiacykloninę“ sistemą nuo talpos dangtelio. Norint tai padaryti, pasukite pagal laikrodžio rodyklę, laikant už dangtelio.
- „Daugiaciklonę“ sistemą praplaukite vandens srove, išdžiovinkite ir vėl sumontuokite, prisukdami dangtelį pagal laikrodžio rodyklę.
- Atidarykite išleidimo filtro sekciją, esančią dulkių siurblio dugne, ištraukite filtrą.
- Praplaukite filtrą vandens srove ir rūpestingai išdžiovinkite.
- Išvalę įdėkite atgal.
- DĖMESIO: Neįjunkite dulkių siurblią be filtrų, nes tai gali sugadinti elektros variklį.
- Neskalkkite filtrų skalbimo mašinoje ir nedžiovinkite jų džiovintuvu.

#### **SAUGOJIMAS**

- Pastatykite dulkių siurblią vertikaliai.



Šis simbolis ant gaminio, pakuotėje ir (arba) lydinčioje dokumentacijoje reiškia, kad naudojami elektriniai ir elektroniniai gaminiai bei baterijos neturėtų būti išmetami (išmestos) kartu su įprastinėmis buitinėmis atliekomis. Juos (jas) reikėtų atiduoti specializuotiems priėmimo punktam.

Norint gauti papildomos informacijos apie galiojančias atliekų surinkimo sistemas, kreipkitės į vietines valdžios institucijas.

Teisingai utilizuojant atliekas, sutaupysite vertingų išteklių ir apsaugosite žmonių sveikatą ir aplinką nuo neigiamo poveikio, galinčio kilti netinkamai apdorojant atliekas.

## **HASZNALATI UTASÍTÁS** **FONTOS BIZTONSÁGI UTASÍTÁSOK**

- Használat közben tartsa be a következő biztonsági utasításokat:
- A készülék használata előtt, a készülék károsodása elkerülése érdekében figyelmesen olvassa el a Használati utasítást. A helytelen kezelés a készülék károsodásához, anyagi kárhoz, vagy a használó sérüléséhez vezethet.
- A készülék első használata előtt, ellenőrizze egyeznek-e a termék címkéjén feltüntetett műszaki adatok az elektromos hálózat adataival.
- Nagyüzemi használatra készüléke nem alkalmas.
- Ne merítse a készüléket és a vezetékét vízbe, vagy más folyadékba. Áramütés elkerülése érdekében ne használja a készüléket szabadban, vagy nedves felületen.
- Csak száraz kézzel csatlakoztassa a gépet az elektromos hálózathoz, kikapcsolás esetén – fogja a villás dugót, ne húzza a vezetékét.
- Figyeljen arra, hogy a vezeték ne érintkezzen éles, forró felülettel.
- Tisztítás előtt és használaton kívül mindig áramtalanítsa a készüléket.
- Ne használja a készüléket károsodott vezetékkel, villás dugóval, valamint, ha folyadékkal érintkezett, vagy más módon károsodást szenvedett. Áramütés elkerülése céljából ne próbálja egyedül szétszerelni és javítani a készüléket. A meghibásodás felfedezésekor forduljon a gyártó vagy eladó által javasolt szakszervizbe.
- Ne tartsa a készüléket melegítő, radiátor közelében, figyeljen arra, hogy a készüléket ne érje közvetlenül tűző napfény, mert deformálódhatnak a gép műanyag részei.
- Ne használják a készüléket fizikai-, érzelmi-, illetve szellemi fogyatékos személyek, vagy tapasztalattal, elegendő tudással nem rendelkező személyek (beleértve a gyerekeket) felügyelet nélkül, vagy ha nem kaptak a készülék használatával kapcsolatos instrukciót a biztonságukért felelős személytől.
- Ne engedje gyerekeknek használni a porszívót, legyen különösen figyelmes a készülék használatakor a közelükben.
- A hajlítható cső károsodása elkerülése érdekében ne törje, ne nyújtsa azt.
- Figyeljen arra, hogy a légbeszívó ne legyen eltömődve. Vigyázzon arra, hogy ne kerüljön bele por, haj, ruha.
- Lépcsőn még nagyobb odafigyeléssel takarítson.
- Használat előtt távolítsa el az izzó, vagy éles tárgyat a padlóról, különben ezek a porzsák tároló sérülését okozhatják.

- FIGYELEM:Az elektromos hálózat túlterhelése elkerülése érdekében ne csatlakoztassa a készüléket egyidejűleg más villamos készülékkel egy elektromos hálózathoz.
- Ne használja készülékét szűrők nélkül.
- Ne tisztítson a porszívóval nedves felületet. A készülék segítségével tilos folyadékot eltávolítani.
- Folyékony tisztítószerrel megművelt szőnyegnek előbb meg kell száradnia, és csak utána lehetséges a porszívó használata.
- Soha ne használja a porszívót felszeretlen, vagy károsodott porzsákkal.
- Ne próbálja egyedül javítani a készüléket, cserélni az alkatrészeket. Forduljon a közeli szervizbe.
- Amennyiben a készüléket valamennyi ideig 0°C –nál fűtöttök, bekapcsolása előtt legalább 2 órán belül tartsa szobahőmérsékleten.
- A gyártónak jogában áll értesítés nélkül másodrendű módosításokat végezni a készülék szerkezetében, melyek alapvetően nem befolyásolják a készülék biztonságát, működőképességét, funkcionalitását.
- A gyártási idő a terméken és/vagy a csomagoláson, illetve a kíséző dokumentumokban található.

### **PORSZÍVÓJA ELŐNYEI**

- Porszívója 7-fokozatú légszűrő rendszerrel van ellátva.
- A Multiciklon technológia biztosítja az állandó magas szívóteljesítményt.
- A kivehető műanyag porgyűjtő konténer jelentősen könnyebb tisztítani. A ciklonszerű tisztítási rendszernek köszönhetően a por megmarad a részlegben. A porszívó szemétszák nélkül működik.
- A membrános tömítés kiegészítő védelmet biztosít a por ellen, megakadályozva a felhalmozódott por levegőbe való visszaszívargását.

### **ELŐKÉSZÍTÉS**

- Bontsa ki a terméket és vegye le a készülékházzal a címkét.
- Tolja be a csövet a levegő beszívó torokba, és addig nyomja, amíg a helyére nem kattann.
- Húzza ki a teleszkópos nyelet a megfelelő hosszúságra.
- Helyezze a hajlítható cső fogantyúját a nyélbe.
- Illessze fel a nyélre a szívófejek egyikét:
- Egyesített szívófej «padló/szőnyeg»: szőnyeg, és hozzá hasonló felületek, valamint sima felületek tisztítására alkalmas fej.
- Egyesített szívófej «bútor/rés»: bútor, függöny, díszes felületek tisztítására alkalmas szívófej, valamint nehezen elérhető helyek (sarkok, rések) tisztítására. Bútor, díszes felületek tisztítása esetén fordítsa a kelléket a nyállal megjelölt irányba.
- Használat előtt húzzunk ki elegendő hosszúságú vezetékét és csatlakoztassuk az aljzatba. A sárga jel a vezetéken mutatja a javasolt hosszúságot. Ne húzzuk tovább a vezetékét a piros jelnél!

### **JAVASLATOK A KEZELÉSHEZ**

- Kapcsolja be a készüléket a főkapcsolóval. A kapcsoló újbóli megnyomásával kikapcsoljuk a készüléket.
- A cső fogantyúján található szabályzó segítségével tudja állítani a szívott levegő mennyiségét a szívócsövön:könyvek, függönyök, finom tárgyak tisztítására zárjuk;szőnyegek tisztítására zárjuk.
- A készüléktesten teljesítmény-szabályzó gomb található, amely segítségével megváltoztatható a szívóerő, a teljesítmény növeléséhez fordítsa el a gombot az óramutató járásával megegyező irányba.

- A készüléken található gombbal visszahúzhatja a vezetékét a helyére, de fogja közben, nehogy sérüljön, vagy betekeredjen.
- A motor túlmelegedése elkerülése érdekében ne használja a porszívót szünet nélkül 30 percnél tovább, és okvetlenül tartson legalább 15 perc szünetet.

### TISZTÍTÁS ÉS KARBANTARTÁS

- Kapcsolja ki és áramtalanítsa a porszívót.
- Vegye le a porszívóról a porgyűjtő tartályt, ehhez nyomja meg a porgyűjtő tartály rögzítő gombját.
- Minden egyes takarítás után javasoljuk megtisztítani a tartályt a portól. A tartály tisztítását kétféleképpen végezheti:
  - Nyissa ki a tartály alját és rázza ki belőle a port és szemetet. Ehhez nyomja meg a porgyűjtő tartály aljnyitó gombját.
  - Válassza külön a tartályt a tartály fedelétől. Ehhez fordítsa el a tartályt az óramutató ellentétes irányába. Ezután ürítse ki a tartályt.
- A porszívó külső felületét törölje meg nedves tisztítószeres törülköendővel. Ne használjon súrolószert.
- Soha ne merítse vízbe vagy egyéb folyadékba a vezetékét vagy a készüléket.

### SZŰRŐTISZTÍTÁS

- Legalább évente egyszer tisztítsa a szűrőt, ha gyakran használja a készüléket, mossa ki a szűrőket a porzsák minden 3-5 ürítésénél.
- Áramtalanítsa a porszívót.
- Nyissa ki a porzsák tárolót és vegye ki a szűrőt.
- Vegye ki a membrános tömítést és a bemeneti szivacszsűrőt.
- Meleg vízzel mossa le a szűrőt, majd hagyja száradni.
- Helyezze vissza a szűrőt. Vegye le a hátsó rácsot és vegye ki a kieresztő szűrőt.
- Mossa meg a szűrőt vízszög alatt és alaposan szárítsa meg. Tisztítás után helyezze vissza a szűrőt.
- A tartály fedeléről vegye le a multiciklon rendszert: tartsa a fedőt, miközben fordítsa el a rendszert az óramutató járásával megegyező irányba.
- A multiciklon rendszert mossa meg vízszög alatt, szárítsa meg és állítsa fel vissza a helyére, becsavarva az óramutató járásával megegyező irányba.
- Nyissa fel a kimenő szűrőtárolót, amely a porszívó alján található, és távolítsa el a szűrőt.
- Mossa meg a szűrőt vízszög alatt és alaposan szárítsa meg.
- Tisztítás után helyezze vissza a helyére.
- FIGYELEM: Ne használja a készüléket szűrő nélkül, mert károsodhat a motor.
- Ne mossa a szűrőt mosógépben, ne szárítsa hájszárítóval.

### TÁROLÁS

- Függetlenül tárolja készülékét.



Ez a jel a terméken, csomagoláson és/vagy kísérő dokumentumokon azt jelenti, hogy ezeket a használt villamos és elektronikus termékeket és elemeket tilos az általános háztartási hulladékkal kidobni. E tárgyakat speciális befogadó pontokban kell leadni.

A hulladékbefogadó rendszerrel kapcsolatos kiegészítő információért forduljon a helyi illetékes hatósághoz.

A megfelelő hulladékkezelés segít megőrizni az értékes erőforrásokat és megelőzheti az olyan esetleges negatív hatásokat az emberi egészségre és a környezetre, amelyek a nem megfelelő hulladékkezelés következtében felmerülhetnek fel.

## RO MANUAL DE UTILIZARE MĂSURILE DE SIGURANȚĂ

- Citiți cu atenție aceste instrucțiuni înainte de a utiliza aparatul pentru a evita defecțiunile în timpul utilizării.
- Înainte de prima conectare, verificați dacă caracteristicile tehnice indicate pe produs corespund parametrilor rețelei electrice.
- Manipularea necorespunzătoare poate duce la deteriorarea produsului, pagube materiale și poate cauza daune sănătății utilizatorului.
- A se utiliza doar în scopuri de utilizare casnică. Aparatul nu este destinat pentru uz comercial.
- Dacă aparatul nu se utilizează, deconectați-l de fiecare dată de la rețeaua electrică.
- Nu introduceți aparatul și cablul de alimentare în apă sau alte lichide. Însă dacă acest lucru s-a întâmplat, deconectați imediat aparatul de la sursa de alimentare și înainte de a-l utiliza în continuare, verificați capacitatea de funcționare și siguranța aparatului la specialiști calificați.
- Dacă cablul de alimentare este deteriorat, pentru a evita pericolele, înlocuirea acestuia trebuie să fie realizată de către producător sau de către un centru de deservire autorizat, sau de către personalul calificat corespunzător.
- Aveți grijă ca cablul de alimentare să nu se atingă de margini ascuțite și suprafețe fierbinți.
- La deconectarea aparatului de la sursa de energie electrică, trageți de ștecher și nu apucați de cablu.
- Aparatul trebuie să fie poziționat în mod stabil pe o suprafață uscată și plană. Nu așezați aparatul pe o suprafață fierbinte sau în apropierea surselor de căldură (de exemplu, plite electrice de gătit), perdelelor și rafturilor suspendate.
- Se interzice utilizarea aparatului de către persoanele (inclusiv copiii) cu capacități fizice, senzoriale sau mentale reduse, sau care nu posedă experiență sau cunoștințe, cu excepția cazului în care acestea sunt supravegheate sau instruite în utilizarea aparatului de către o persoană responsabilă pentru securitatea lor.
- Nu lăsați niciodată aparatul în funcțiune fără supraveghere.
- Copiii trebuie supravegheați pentru a se evita jocul cu aparatul.
- Nu încercați să reparați aparatul desinestătător sau să înlocuiți careva piese. În cazul detectării unor defecțiuni, adresați-vă celui mai apropiat centru de deservire.
- Asigurați-vă că orificiile de evacuare a aerului nu sunt blocate. Nu permiteți blocarea lor cu obiecte străine (praf, păr, haine, etc.).
- Fiți foarte atenți când utilizați aspiratorul pe scări.
- Înainte de utilizare luați de pe podea toate obiectele ascuțite care ar putea deteriora sacul de praf.
- ATENȚIE: În scopul evitării supraîncărcării rețelei electrice, nu conectați aparatul la aceeași rețea electrică simultan cu alte aparate electrice de putere mare.
- Nu conectați aspiratorul fără instalarea filtrelor.
- Nu curățați suprafețe umede cu aspiratorul dvs. Acesta nu poate fi utilizat la ștergerea lichidelor.
- Covoarele prelucrate cu detergenți lichizi trebuie lăstate să se usuce înainte de a fi curățate cu aspiratorul.
- Se interzice utilizarea aspiratorului fără sacul de praf sau dacă acesta este deteriorat.
- Dacă produsul a fost păstrat pentru o perioadă de timp la temperaturi sub 0 °C, atunci înainte de conectare



acesta ar trebui să se afle la temperatura camerei, timp de cel puțin 2 ore.

- Producătorul își rezervă dreptul de a introduce fără notificare prealabilă mici modificări în construcția produsului, care nu influențează semnificativ siguranța, capacitatea de funcționare și performanța acestuia.
- Data fabricării este indicată pe produs și/sau pe ambalaj, precum și pe documentele însoțitoare.

#### **AVANTAJELE ASPIRATORULUI DVS.**

- Aspiratorul dvs. este dotat cu un sistem de filtrare al aerului cu 7 trepte.
- Tehnologia „Multiciclon” asigură putere înaltă constantă de aspirare.
- Containerul detașabil de plastic pentru colectarea prafului este mult mai ușor de curățat. Datorită sistemului de curățare cu vortex, praful se acumulează în compartimentul dat.
- Sigiliul membranos oferă protecție suplimentară împotriva prafului, împiedicând praful acumulat să ajungă în aer din nou.

#### **PREGĂTIREA PENTRU UTILIZARE**

- Despachetați aparatul și scoateți eticheta de pe carcasă.
- Pentru conectarea furtunului la aspirator, introduceți baza acestuia în gura de aspirare și apăsați până la clic.
- Extindeți tubul până la lungimea necesară.
- Introduceți capul mânerului furtunului în tub.
- Îmbrăcați pe tub unul din accesorii:
- Accesoriul mixt «podea/covor» este destinat pentru curățarea covoarelor și altor suprafețe similare, precum și pentru suprafețe netede.
- Accesoriul «mobila/ spații înguste» este destinat pentru curățarea mobilei capitonate, perdelelor, suprafețelor decorative, este destinat pentru spațiile greu accesibile (colțuri, spații înguste).
- Înainte de utilizare derulați cablul electric până la lungimea necesară și introduceți ștecherul în priză. Marcajul galben de pe cablu indică lungimea lui optimă, iar acel roșu – maximă, mai departe de care nu se permite derularea cablului.

#### **UTILIZAREA**

- Pentru conectarea aspiratorului apăsați butonul Start/Stop, iar pentru deconectare – apăsați-l încă o dată.
- Mânerul furtunului este dotat cu regulator al fluxului de aer, care permite modificarea puterii de aspirare. Pentru curățarea perdelelor, cărților, mobilei, etc. se recomandă deschiderea lui, iar pentru curățarea covoarelor – închiderea lui.
- Pe carcasă este instalat regulatorul puterii cu ajutorul căruia este posibil de modificat puterea de aspirare. Pentru amplificarea puterii rotiți butonul în direcția acelor ceasornicului.
- Pentru retractarea cablului de alimentare apăsați butonul corespunzător, iar pentru evitarea răsucirii și deteriorării lui se recomandă susținerea cu mâna a acestuia.
- În scopul evitării supraîncălzirii motorului aspiratorului, nu se recomandă utilizarea lui mai mult de 30 de minute în continuu. Faceți pauze obligatoriu de cel puțin 15 minute.

#### **CURĂȚAREA ȘI ÎNTREȚINEREA**

- Deconectați aspiratorul și scoateți ștecherul din priză.
- Scoateți containerul de colectare a prafului din aspirator, apăsând în acest scop butonul de fixare a containerului.
- Se recomandă curățarea containerului de praf după fiecare utilizare a aspiratorului. Curățarea containerului se poate efectua prin două metode:

- Deschideți fundul containerului, apoi scuturați praful și gunoiul din acesta. În acest scop apăsați butonul de deschidere a fundului containerului de colectare a prafului.
- Scoateți capacul containerului de pe container. Pentru aceasta rotiți-l împotriva acelor ceasornicului. Apoi curățați containerul.

- Ștergeți suprafața exterioară a carcasei cu o bucată de țesătură moale, adăugând detergent, care nu conține substanțe abrazive.
- Se interzice introducerea aparatului sau a cablului de alimentare în apă sau în oricare alte lichide.

#### **CURĂȚAREA FILTRELOR**

- Filtrul HEPA trebuie curățat cel puțin o dată în an. În caz de utilizare frecventă a aspiratorului, spălați filtrele după fiecare 3-5 curățări ale sacului de praf.
- Deconectați aspiratorul de la rețeaua electrică.
- Deschideți capacul containerului pentru colectarea prafului.
- Scoateți sigiliul membranos și filtrul spongios de intrare.
- Spălați cu apă caldă curgătoare elementele de plastic ale filtrului, precum și buretele filtrului, și apoi uscați complet toate detaliile.
- După curățare instalați-l la loc. Închideți capacul containerului pentru colectarea prafului, rotindu-l în sensul acelor de ceasornic.
- Desprindeți sistemul „multiciclon” de pe capacul containerului. În acest scop rotiți-l în direcția acelor ceasornicului, sprijinindu-vă de capac.
- Spălați sistemul „multiciclon” sub jet de apă, uscați-l și instalați-l la loc, răsucindu-l pe capac în direcția acelor de ceasornic.
- Deschideți compartimentul pentru filtrul de ieșire, care se află la fundul aspiratorului, și scoateți filtrul.
- Spălați filtrul sub jet de apă și uscați-l bine.
- Instalați-l la loc după curățare.
- **ATENȚIE:** Nu conectați aspiratorul fără ca filtrul să fie instalat, în scopul evitării defectării motorului.
- Nu spălați filtrul în mașina de spălat și nu-l uscați cu uscătorul de păr.

#### **PĂSTRAREA**

- Așezați aspiratorul în poziție verticală.



Simbolul dat pe produs, ambalaj și/sau documentele însoțitoare înseamnă că aparatele electrice și electronice, și bateriile uzate nu trebuie aruncate împreună cu deșeurile menajere. Acestea trebuie duse la punctele de colectare specializate. Adresați-vă la autoritățile locale pentru a obține informații suplimentare referitor la sistemele existente de colectare a deșeurilor.

Reciclarea corectă va contribui la păstrarea resurselor valoroase și la prevenirea posibilelor efecte negative asupra sănătății oamenilor și a mediului înconjurător, care ar putea apărea în rezultatul reciclării incorecte a deșeurilor.