

**РУКОВОДСТВО ПО ЭКСПЛУАТАЦИИ  
ІНСТРУКЦІЯ З ЕКСПЛУАТАЦІЇ  
ПАЙДАЛАНУ ЖӨНІНДЕГІ НҰСҚАУЛЫҚ  
INSTRUCTION MANUAL**

RUS	НАПОЛЬНЫЙ ВЕНТИЛЯТОР .....	3
UA	ПІДЛГОВИЙ ВЕНТИЛЯТОР .....	4
KZ	ЕДЕНҮСТІ ЖЕЛДЕТКІШ .....	5
GB	STAND FAN .....	6



[www.scarlett.ru](http://www.scarlett.ru)



UA.TR.010



**RUS УСТРОЙСТВО ИЗДЕЛИЯ**

1. Передняя защитная сетка
2. Фиксаторы сетки
3. Гайка крепления лопастей
4. Лопасты
5. Гайка крепления задней сетки
6. Задняя защитная сетка
7. Кнопка включения режима поворота
8. Электродвигатель
9. Вал
10. Блок управления
11. Винт В
12. Винт
13. Винт регулировки наклона
14. Декоративная накладка
15. Выдвижная штанга
16. Зажим стойки
17. Стойка
18. База
19. Ночная подсветка
20. Кнопки управления

**KZ СИПАТТАМА**

1. Алдыңғы қорғау шілтері
2. Шілтерлі бекіткіші
3. Қалақтардың бекіту гайкасы
4. Қалақтар
5. Артқы шілтерінің бекіту гайкасы
6. Артқы қорғау шілтері
7. Бұрылу тәртібінің қосқыш ноқаты
8. Электр қозғалтқышы
9. Білік
10. Басқару блогы
11. В бұрандасы
12. Бұранда
13. Ылдиы реттеу бұрандасы
14. Сәндік бастырма
15. Суырма штангасы
16. Тірек қысқашы
17. Тірек
18. Негіз
19. Түнгі жарықтандыру
20. Басқару ноқаты

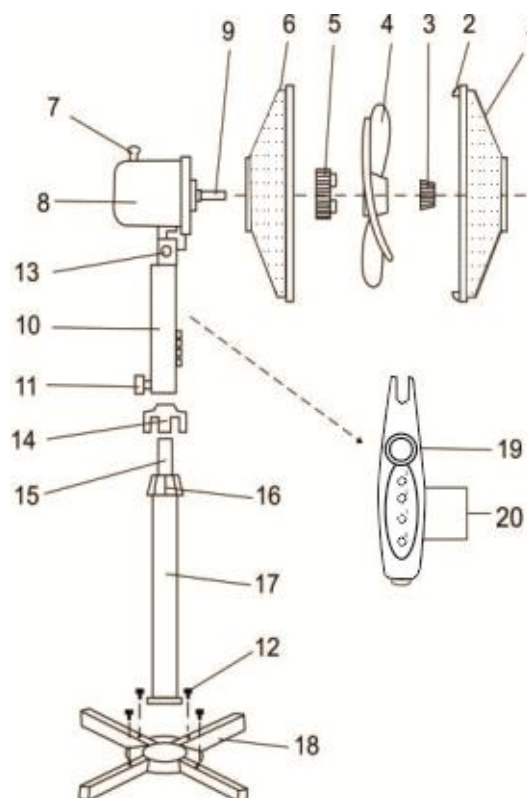
**UA ОПИС**

1. Передня захисна сітка
2. Фіксатори сітки
3. Гайка кріплення лопат
4. Лопати
5. Гайка кріплення задньої сітки
6. Задня захисна сітка
7. Кнопка вмикання режиму обертання
8. Електродвигун
9. Вал
10. Блок керування
11. Гвинт В
12. Гвинт
13. Гвинт регулювання нахилу
14. Декоративна накладка
15. Висувна штанга
16. Затискач стійки
17. Стійка
18. База
19. Нічне підсвічування
20. Кнопки керування

**GB DESCRIPTION**

1. Front mesh
2. Mesh clips
3. Blade cap
4. Blades
5. Rear mesh nut
6. Rear mesh
7. Oscillating knob
8. Motor
9. Motor shaft
10. Control box
11. Screw B
12. Screw
13. Vertical adjustment screw
14. Stand cover
15. Extension pole
16. Out-joint
17. Stand tube
18. Stand base
19. Night light
20. Switch mode buttons

220-240 V~ 50Hz Класс защиты II	38 W	2.5 / 2.9 kg	mm	
			1250	520
			520	



## **RUS** РУКОВОДСТВО ПО ЭКСПЛУАТАЦИИ МЕРЫ БЕЗОПАСНОСТИ


- Внимательно прочитайте Руководство по эксплуатации и сохраните его в качестве справочного материала.
- Неправильное обращение с прибором может привести к его поломке и причинить вред пользователю.
- Перед первоначальным включением проверьте, соответствуют ли технические характеристики, указанные на изделии, параметрам электросети.
- Использовать только в бытовых целях в соответствии с данным Руководством по эксплуатации. Прибор не предназначен для промышленного применения.
- Не использовать вне помещений.
- Прибор не предназначен для использования лицами (включая детей) с пониженными физическими, сенсорными или умственными способностями или при отсутствии у них жизненного опыта или знаний, если они не находятся под присмотром или не проинструктированы об использовании прибора лицом, ответственным за их безопасность.
- Дети должны находиться под присмотром для недопущения игр с прибором.
- Всегда отключайте устройство от электросети перед очисткой, или если Вы его не используете.
- Во избежание поражения электрическим током и возгорания, не погружайте прибор в воду или другие жидкости. Если это произошло, НЕ БЕРИТЕСЬ за изделие, немедленно отключите его от электросети и обратитесь в Сервисный центр для проверки.
- Не пользуйтесь устройством в ванных комнатах и около воды.
- Не располагайте прибор вблизи источников тепла.
- Не оставляйте включенный прибор без присмотра.
- Не используйте принадлежности, не входящие в комплект поставки.
- При повреждении шнура питания его замену, во избежание опасности, должны производить изготовитель, сервисная служба или подобный квалифицированный персонал.
- Следите, чтобы шнур питания не касался острых кромок и горячих поверхностей.
- Не тяните за шнур питания, не перекручивайте и не наматывайте его вокруг корпуса устройства.
- Избегайте контакта с движущимися частями прибора. Не просовывайте карандаши или другие предметы через защитную сетку работающего вентилятора.
- Не включайте вентилятор без установленных защитных сеток.
- Не пытайтесь самостоятельно ремонтировать прибор или заменять какие-либо детали. При обнаружении неполадок обращайтесь в ближайший Сервисный центр.
- Если изделие некоторое время находилось при температуре ниже 0°C, перед включением его следует выдержать в комнатных условиях не менее 2 часов.

- Производитель оставляет за собой право без дополнительного уведомления вносить незначительные изменения в конструкцию изделия, кардинально не влияющие на его безопасность, работоспособность и функциональность.
- Дата производства указана на изделии и/или на упаковке, а также в сопроводительной документации.

### **СБОРКА ВЕНТИЛЯТОРА**

- Прибор предназначен для циркуляции воздуха в помещении.
- Вентилятор поставляется в разобранном виде. Перед началом сборки убедитесь, что комплект поставки полный и комплектующие не повреждены.
- Не подключайте прибор к электросети, предварительно полностью не собрав его.
- Установите стойку на основание и закрепите винтами (в комплекте).
- Наденьте декоративную накладку и опустите ее на основание. Выдвиньте штангу на желаемую длину, установите зажим на место и затяните его.
- Установите электродвигатель и блок управления на штангу и закрепите винтом В.
- Отвинтите фиксирующие гайки: лопастей - по часовой стрелке, а задней сетки - против часовой стрелки, и снимите их с вала вентилятора.
- Наденьте заднюю сетку на вал вентилятора.
- Накрутите на вал гайку задней сетки и затяните ее.
- Установите лопасти на вал так, чтобы они достали до фиксатора.
- Чтобы зафиксировать их, затяните фиксирующую гайку лопастей против часовой стрелки.
- Совместите переднюю и заднюю сетки, скрепив их с помощью фиксаторов.
- Зафиксируйте угол наклона вентилятора винтом.
- Вентилятор готов к работе.

### **РАБОТА**

- **ПРИМЕЧАНИЕ:** Во избежание поражения электрическим током или возгорания, не пользуйтесь вентилятором в условиях повышенной влажности.
- Ставьте вентилятор только на сухую ровную и устойчивую поверхность.
- Вентилятор может работать в трех скоростных режимах:
  - «1» – минимальная скорость вращения;
  - «2» – средняя скорость вращения;
  - «3» – максимальная скорость вращения;
  - «0» – вентилятор выключен;
  - «» – ночная подсветка
- На кожухе двигателя расположена кнопка включения режима поворота. Если нажать (утопить) эту кнопку, двигатель с лопастями начнет поворачиваться в разные стороны. Чтобы отменить режим поворота, вытяните кнопку обратно.
- Чтобы выключить вентилятор, нажмите кнопку «0».

### **ОЧИСТКА И УХОД**

- Перед очисткой и при необходимости снятия защитной сетки обязательно отключайте прибор от электросети.

- Протрите защитную сетку, лопасти, стойку и основание влажной мягкой тканью и затем вытрите насухо.
- Не используйте абразивные чистящие средства.

#### **ХРАНЕНИЕ**

- Храните изделие при нормальных условиях в сухом помещении.



Данный символ на изделии, упаковке и/или сопроводительной документации означает, что использованные электрические и электронные изделия и батарейки не должны выбрасываться вместе с обычными бытовыми отходами. Их следует сдавать в специализированные пункты приема.

Для получения дополнительной информации о существующих системах сбора отходов обратитесь к местным органам власти.

Правильная утилизация поможет сберечь ценные ресурсы и предотвратить возможное негативное влияние на здоровье людей и состояние окружающей среды, которое может возникнуть в результате неправильного обращения с отходами.

#### **UA ІНСТРУКЦІЯ З ЕКСПЛУАТАЦІЇ**

- Шановний покупець! Ми вдячні Вам за придбання продукції торговельної марки SCARLETT та довіру до нашої компанії. SCARLETT гарантує високу якість та надійну роботу своєї продукції за умови дотримання технічних вимог, вказаних в посібнику з експлуатації.
- Термін служби виробу торгової марки SCARLETT у разі експлуатації продукції в межах побутових потреб та дотримання правил користування, наведених в посібнику з експлуатації, складає 2 (два) роки з дня передачі виробу користувачеві. Виробник звертає увагу користувачів, що у разі дотримання цих умов, термін служби виробу може значно перевищити вказаний виробником строк.

#### **МІРИ БЕЗПЕКИ**

- Уважно прочитайте Інструкцію з експлуатації та зберігайте її як довідковий матеріал.
- Неправильне поводження з приладом може привести до його поломки чи завдати шкоди здоров'ю користувача.
- Перед першим вмиканням перевірте, чи відповідають технічні характеристики виробу, позначені на виробу, параметрам електромережі.
- Використовувати тільки у побуті, відповідно з даною Інструкцією з експлуатації. Прилад не призначений для виробничого використання.
- Не використовувати поза приміщеннями.
- Прилад не призначений для використання особами (у тому числі дітей) зі зниженими фізичними, сенсорними чи розумовими здібностями або за відсутності в них життєвого досвіду чи знань, якщо вони не знаходяться під наглядом чи не проінструктовані про використання приладу особою, що відповідає за їхню безпеку.
- Діти повинні знаходитись під наглядом задля недопущення ігор з приладом.

- Завжди вимикайте прилад з мережі перед чищенням, а також якщо він не використовується.
- Щоб запобігти враження електричним струмом та загоряння, не занурюйте прилад у воду чи інші рідини. Якщо це відбулося, НЕ ТОРКАЙТЕСЯ виробу, негайно вимкніть його з мережі та зверніться до Сервісного центру для перевірки.
- Не використовуйте прилад у ванних кімнатах і біля води.
- Не розташовуйте прилад біля джерел тепла.
- Не залишайте увімкнений прилад без нагляду.
- Не використовуйте приладдя, що не входить до комплекту поставки.
- У разі пошкодження кабелю живлення, його заміну, з метою запобігання небезпеці, повинен виконувати виробник або уповноважений їм сервісний центр, або аналогічний кваліфікований персонал.
- Стежте, щоб шнур живлення не торкався гострих крайок та гарячих поверхонь.
- Не тягніть за шнур живлення, не перекручуйте та не намотуйте його навколо приладу.
- Запобігайте контакту з рухомими частинами приладу. Не просовуйте олівці чи інші дрібні речі через захисну решітку вентилятора під час роботи.
- Не вмикайте вентилятор без установлених захисних решіток.
- Не намагайтеся самостійно ремонтувати прилад або замінювати які-небудь деталі. При виявленні неполадок звертайтеся в найближчий Сервісний центр.
- Якщо виріб деякий час знаходився при температурі нижче 0°C, перед увімкненням його слід витримати у кімнаті не менше 2 годин.
- Виробник залишає за собою право без додаткового повідомлення вносити незначні зміни до конструкції виробу, що кардинально не впливають на його безпеку, працездатність та функціональність.
- Дата виробництва вказана на виробі та/або на упаковці, а також у супровідній документації.
- Обладнання відповідає вимогам Технічного регламенту обмеження використання деяких небезпечних речовин в електричному та електронному обладнанні.


#### **ЗБОРКА ВЕНТИЛЯТОРА**

- Прилад призначений для циркуляції повітря в приміщенні.
- Вентилятор постачається у розібраному вигляді. Перед початком збирання переконайтеся в тому, що комплект є повним й комплектуючі не пошкоджені.
- Не приєднуйте прилад до електромережі попередньо повністю не зібравши його.
- Встановіть стійку на базу та зафіксуйте гвинтами (в комплекті).
- Надягніть декоративну накладку й опустіть її на базу. Висуньте штангу на бажану довжину, встановіть затискач на місце й затягніть його.
- Встановіть електродвигун й блок управління на штангу та закріпіть гвинтом В.
- Відкрутіть фіксуючі гайки: лопатей - за годинниковою стрілкою, а задньої сітки - проти годинникової стрілки та зніміть їх з валу вентилятора.



- Надіньте задню сітку на вал вентилятора.
- Накрутіть на вал гайку задньої сітки й затягніть її.
- Встановіть лопаті на вал так, щоб вони діставали до фіксатора.
- Щоб зафіксувати їх, затягніть фіксуєчу гайку лопатей проти годинникової стрілки.
- З'єднайте передню й задню сітки, скріпивши їх за допомогою фіксаторів.
- Зафіксуйте кут нахилу вентилятора гвинтом.
- Вентилятор готовий до роботи.

### ЕКСПЛУАТАЦІЯ

- **ПРИМІТКА:** Щоб запобігти враження електричним струмом чи загоряння, не користуйтесь вентилятором в умовах підвищеної вологості.
- Ставте вентилятор тільки на суху, рівну і стійку поверхню.
- Вентилятор має три швидкісних режими: «1» – мінімальна швидкість обертання вентилятора; «2» – середня швидкість обертання; «3» – максимальна швидкість обертання; «0» – вентилятор вимкнений; «» – Нічне підсвічування
- На кожусі двигуна розташована кнопка вмикання режиму обертання вентилятора. Якщо натиснути (утопити) цю кнопку, двигун з лопатами почне обертатися у різні боки. Щоб скасувати режим обертання, витягніть кнопку назад.
- Щоб вимкнути вентилятор, натисніть кнопку «0».

### ОЧИЩЕННЯ ТА ДОГЛЯД

- Перед очищенням обов'язково вимикайте прилад з електромережі.
- Протріть захисну сетку, лопати, стійку та основу вологою м'якою тканиною, потім витріть насухо.
- Не вживайте абразивних чистячих засобів.

### ЗБЕРЕЖЕННЯ

- Зберігайте прилад в нормальних умовах у сухому приміщенні.



Цей символ на виробі, упаковці та/або в супровідній документації означає, що електричні та електронні вироби, а також батарейки, що були використані, не повинні викидатися разом із звичайними побутовими відходами. Їх потрібно здавати до спеціалізованих пунктів прийому.

Для отримання додаткової інформації щодо існуючих систем збору відходів зверніться до місцевих органів влади.

Належна утилізація допоможе зберегти цінні ресурси та запобігти можливому негативному впливу на здоров'я людей і стан навколишнього середовища, який може виникнути в результаті неправильного поводження з відходами.

### **KZ** ПАЙДАЛАНУ ЖӨНІНДЕГІ НҰСҚАУЛЫҚ

- Құрметті сатып алушы! SCARLETT сауда таңбасының өнімін сатып алғаныңыз үшін және біздің компанияға сенім артқаныңыз үшін Сізге алғыс айтамыз. Іске пайдалану нұсқаулығында суреттелген техникалық талаптар орындалған жағдайда, SCARLETT компаниясы өзінің өнімдерінің жоғары сапасы мен сенімді жұмысына кепілдік береді.
- SCARLETT сауда таңбасының бұйымын тұрмыстық мұқтаждар шеңберінде пайдаланған және іске пайдалану нұсқаулығында келтірілген пайдалану ережелерін ұстанған кезде, бұйымның қызмет мерзімі бұйым тұтынушыға табыс етілген күннен бастап 2 (екі) жылды құрайды. Аталған шарттар орындалған жағдайда, бұйымның қызмет мерзімі өндіруші көрсеткен мерзімнен айтарлықтай асуы мүмкін екеніне өндіруші тұтынушылардың назарын аударады.

### ҚАУІПСІЗДІК ШАРАЛАРЫ


- Қолдану нұсқауын ықыласпен оқып шығыңыз және оны анықтамалық материал ретінде сақтаңыз.
- Бұйымды дұрыс қолданбау оның бұзылуына әкелуі және сізге зиян келтіруі мүмкін.
- Алғашқы қосудың алдында бұйымның техникалық сипаттамасының жапсырмадағы, электр жүйесінде көрсетілген параметрлеріне сәйкестігін тексеріңіз.
- Осы Пайдалану нұсқауына сәйкес тек қана тұрмыстық мақсаттарда қолданылады. Құрал өнеркәсіптік қолдануға арналмаған.
- Жайдан тыс қолданылмайды.
- Дене, жүйке не болмаса ақыл-ой кемістігі бар, немесе осы құрылғыны қауіпсіз пайдалану үшін тәжірибесі мен білімі жеткіліксіз адамдардың (соның ішінде балалардың) қауіпсіздігі үшін жауап беретін адам қадағаламаса немесе аспапты пайдалану бойынша нұсқау бермесе, олардың бұл аспапты қолдануына болмайды.
- Балалар аспаппен ойнамауы үшін оларды үнемі қадағалап отыру керек.
- Әрқашан ажыратып, құрылғыны электр желісінен тазалау алдында немесе Сіз оны қолданасыз.
- Электр тоғының ұруына және жануға тап болмау үшін, құралды суға немесе басқа сұйықтықтарға батырмаңыз. Егер бұл жағдай болса, бұйымды ҰСТАМАҢЫЗ, оны электр жүйесінен дереу сөндіріп тастаңыз және сервис орталығына тексертіңіз.
- Құрылғыны былаулы бөлмелері мен су жанында пайдаланбаңыз.
- Жылу қайнарлары жақын маңда құралды жайғастырмаңыздар.
- Қалдырмаңыз қосылған аспапты қараусыз.
- Пайдаланбаңыз керек-жарақтары, жеткізу жиынтығына кіретін.
- Қуат бауы бүлінген жағдайда, қатерден аулақ болу үшін оны ауыстыруды өндіруші, сервистік қызмет немесе соған ұқсас білікті қызметкерлер іске асыруға тиіс.
- Қадағалаңыз, электр сымын жоқ арналды өткір жиектер мен ыстық бетін.
- Сымды ешқашан тартпаңыз, перекручивайте және наматывайте оның айналасында құрылғы корпусының.

- Аспаптың қозғалатын бөлшектеріне тиіспеңіз. Жұмыс істеп тұрған желдеткіштің қорғауыш торы арқылы қарындаш немесе басқа зат сұқпаңыз.
- Қорғауыш торы орнатылмаған желдеткішті қоспаңыз.
- Құрылғыны өз бетіңізше жөндеуге талпынбаңыз. Олқылықтар пайда болса жақын арадағы сервис орталығына апарыңыз.
- Егер бұйым біршама уақыт 0°C-тан төмен температурада тұрса, іске қосар алдында оны кем дегенде 2 сағат бөлме температурасында ұстау керек.
- Өндіруші бұйымның қауіпсіздігіне, жұмыс өнімділігі мен жұмыс мүмкіндіктеріне түбегейлі әсер етпейтін болмашы өзгерістерді оның құрылмасына қосымша ескертпестен енгізу құқығын өзінде қалдырады.
- Өндірілген күні өнімде және/немесе қорапта, сондай-ақ қосымша құжаттарда көрсетілген.

### ЖЕЛДЕТКІШТІ ҚҰРАСТЫРУ

- Құрал үшін арналған ауаның.
- Желдеткіш бөлшектелген күйде жеткізіледі. Жинақтауды бастар алдында жеткізілім жинағының толық екеніне, ал жинақтайтын бөлшектердің бүлінбегеніне көз жеткізіңіз.
- Аспапты алдын ала толық құрастырып алмай тұрып электр желісіне қоспаңыз.
- Тағанды тұғырға орнатыңыз.
- Электрлік қозғалтқыш пен басқару блогын штангаға орнатып, В бұрандасымен бекітіңіз.
- Артқы тордың бекіткіш сомынын сағат тілінің бағытына қарсы бұрап алыңыз да, оны желдеткіштің білігінен алыңыз.
- Артқы торды желдеткіштің білігіне кигізіңіз.
- Білікке артқы тордың сомынын бұраңыз да, қатайтып тартыңыз.
- Қалақтарды бекіткішке дейін жететіндей етіп білікке орнатыңыз.
- Оларды бекіту үшін қалақтардың бекіткіш сомынын сағат тілінің бағытына қарсы тартып бұраңыз.
- Алдыңғы тордың ортаңғы тұсында орналасқан логотип көлбеу орналасатындай етіп алдыңғы және артқы торды длдеп келтіріңіз де, оларды шеңбердің бойымен құрсаумен қосып бекітіңіз.
- Желдеткішті еңістеу бұрышын бұрандамен бекітіңіз.
- Желдеткіш жұмысқа дайын.

### ЖҰМЫС

- **ЕСКЕРУ:** Электр тоғының ұруына немесе жануға тап болмау үшін, жоғары дымқылдық жағдайларда желдеткішті пайдаланбаңыз.
- Желдеткішті тек құрғақ тегіс және бекем үстіге ғана қойыңыз.
- Желдеткіш тек қана үш жылдамдық тәртіпте жұмыс істейді:  
«1» – желдеткіштің айналуының ең аз жылдамдығы; «2» – айналуының орташа жылдамдығы;  
«3» – айналуының ең жоғары жылдамдығы;  
«0» – желдеткіш өшірілген;  
«» – Түнгі жарықтандыру.
- Қозғалтқыш қаптамасының үстінде желдеткіштің бұрылу тәртібін қосатын нөқат орналасқан. Егер бұл нөқатты басса (батырса), қозғалтқыш қалақтармен әр жақтарға 90° бұрыла бастайды.

- Желдеткішті өшіру үшін, «0» нөқатын басыңыз.

### ТАЗАЛАУ ЖӘНЕ КҮТІМ

- Тазалаудың алдында құралды қоректену жүйесінен әрқашан ажыратып тастаңыз.
- Қорғау шілтерді, қалақтарды, тіректі және негізді дымқыл жұмсақ матамен және құрғақ содалы сумен сүртіңіз.
- Абразивті тазалайтын заттарды қолданбаңыз.

### САҚТАУ

- Құрғақ орналастыруда нормалы шарттар жанында бұйымды сақтаңыздар.



Өнімдегі, қораптағы және/немесе қосымша құжаттағы осындай белгі қолданылған электрлік және электрондық бұйымдар мен батарейкалар кәдімгі тұрмыстық қалдықтармен бірге шығарылмауы керек дегенді білдіреді. Оларды арнайы қабылдау бөлімшелеріне өткізу қажет. Қалдықтарды жинау жүйелері туралы қосымша мәліметтер алу үшін жергілікті басқару органдарына хабарласыңыз. Қалдықтарды дұрыс кәдеге жарату бағалы ресурстарды сақтауға және қалдықтарды дұрыс шығармау салдарынан адамның денсаулығына және қоршаған ортаға келетін теріс әсерлердің алдын алуға көмектеседі.

### GB INSTRUCTION MANUAL IMPORTANT SAFEGUARDS

- Important safeguards. read carefully and keep for future reference.
- Incorrect operation and improper handling can lead to malfunction of the appliance and injuries to the user.
- Before connecting the appliance for the first time check that voltage indicated on the rating label corresponds to the mains voltage in your home.
- For home use only. Do not use for industrial purposes. Do not use the appliance for any other purposes than described in this instruction manual.
- Do not use outdoors.
- The appliance is not intended for use for physically, sensory or mental disabled person (including children) or for person with lack of life experience or knowledge, if only they are under supervision or have been instructed about the use of the unit by responsible person.
- Children must be under control in order not to be allowed to play with the appliance.
- Always unplug the appliance from the power supply before cleaning and when not in use.
- To prevent risk of electric shock and fire, do not immerse the appliance in water or any other liquids. If it has happened DO NOT TOUCH the appliance, unplug it immediately and check in a service center.
- Do not use the device in bathrooms and near water.
- Do not place the appliance near heat sources.
- Do not leave the appliance switched on when not in use.
- Do not use other attachments than those supplied.
- In case of power cord is damaged, its replacement should be done by the manufacture or service department or the other high-skill person to avoid any danger.
- Keep the cord away from sharp edges and hot surfaces.

- Do not pull, twist, or wrap the power cord around the appliance.
- Avoid contact with moving parts of the device. Do not put pencils or other objects through the protective grid of the fan.
- Do not operate without fan installed protective grid.
- Do not attempt to repair, adjust or replace parts in the appliance. Repair the malfunctioning appliance in the nearest service center.
- If the product has been exposed to temperatures below 0°C for some time it should be kept at room temperature for at least 2 hours before turning it on.
- The manufacturer reserves the right to introduce minor changes into the product design without prior notice, unless such changes influence significantly the product safety, performance, and functions.
- Production date mentioned on the unit and/or on the packing materials and documentations.

#### ASSEMBLING INSTRUCTIONS:

- The device is intended for air circulation in the room.
- Fan is packed disassembled. Before assembling make sure that all the required parts are undamaged and included into the set.
- Do not plug in the device before its assembling is finished.
- Tighten stand tube to stand base with screw. Fix base cover to stand base with a screw (supplied with a set).
- Unscrew out-joint, put the stand cover and base cover on the stand base, pull the extension pole out then tighten the out-joint again.
- Place control box firmly on top of extension pole, tighten screw B.
- Unscrew the blade cap by turning clockwise and rear grill nut by turning counter clockwise and put both blade cap and rear grill nut off the motor shaft.
- Put rear mesh on motor shaft.
- Secure it with rear mesh nut.
- Slide blades on motor shaft so that claws on motor shaft match the blades slots.
- Screw blade cap on shaft by turning counter clockwise.
- Put front mesh on rear mesh and close clips or screw mesh ring to secure meshes together.
- Adjust the fan vertically by vertical adjustment screw.
- The fan is ready for work.

#### OPERATION MANUAL

**CAUTION:** To avoid electroconvulsive shock or fire danger, do not operate fan under the conditions of increased humidity.

- Place fan only onto dry flat unyielding surface.
  - "1" For minimum operational speed;
  - "2" For medium operational speed;
  - "3" For maximum operational speed;
  - "0" The fan is switched off;
  - "☉" Night light mode.
- On the upper part of the motor cover there is oscillating knob. If pressed, it makes the fan cabinet with blades traverse from side to side. To cancel oscillating mode push oscillating knob upward.
- To switch the fan off push the button "0"

#### MAINTENANCE

- Before cleaning unplug fan first.

- Clean front and rear meshes, blades, stand tube and stand base with soft moistened cloth and wipe dry.
- Do not use abrasive cleansers

#### STORAGE

- Keep the device in normal conditions in dry place.



The symbol on the unit, packing materials and/or documentations means used electrical and electronic units and battery's should not be tossed into the garbage with ordinary household garbage. These units should be passed to a special receiving point. For additional information about the actual system of the garbage collection address to the local authority. Valid utilization will help to save valuable resources and avoid negative work on the public health and environment which happens with incorrect use of garbage.