

## INSTRUCTION MANUAL

## РУКОВОДСТВО ПО ЭКСПЛУАТАЦИИ

## ІНСТРУКЦІЯ З ЕКСПЛУАТАЦІЇ

## ПАЙДАЛАНУ ЖӨНІНДЕГІ НҰСҚАУЛЫҚ

GB	COFFEE GRINDER.....	3
RUS	КОФЕМОЛКА.....	4
UA	КАВОМОЛКА.....	5
KZ	КОФЕ ҰНТАҒЫШ.....	6
EST	KOHVIVESKI.....	7
LV	KAFIJAS DZIRNAVIŅAS.....	8
LT	KAVAMALĖ.....	9
H	KÁVÉDARÁLÓ.....	10
RO	RÂȘNIȚĂ DE CAFEĂ.....	11



[www.scarlett.ru](http://www.scarlett.ru)



UA.TR.010



**GB DESCRIPTION**

1. Transparent lid
2. Grinding knives
3. Detachable grinding bowl
4. Start button
5. Housing
6. Compartment for storing the cord

**RUS УСТРОЙСТВО ИЗДЕЛИЯ**

1. Прозрачная крышка
2. Ножи для измельчения
3. Съёмная чаша для помола
4. Кнопка управления
5. Корпус
6. Отсек для хранения шнура

**UA ОПИС**

1. Прозора кришка
2. Ножі для подрібнення
3. Знімна чаша для помелу
4. Кнопка керування
5. Корпус
6. Відсік для зберігання кабелю

**KZ СИПАТТАМА**

1. Мөлдір қақпақ
2. Ұсақтауға арналған пышақтар
3. Үгітуге арналған алмалы шара
4. Басқару ноқаты
5. Тұлға
6. Бауды сақтайтын ұясы бар тұғыр

**EST KIRJELDUS**

1. Lābipaistev kaas
2. Jahvatusterad
3. Āravõetav jahvustass
4. Juhtimisnupp
5. Korpus
6. Juhtmepesaga alus

**LV APRAKSTS**

1. Caurspīdīgais vāciņš
2. Naži smalcināšanai
3. Noņemams malšanas trauks
4. Vadības poga
5. Korpus
6. Pamatne ar nodalījumu vada glabāšanai

**LT APRAŠYMAS**

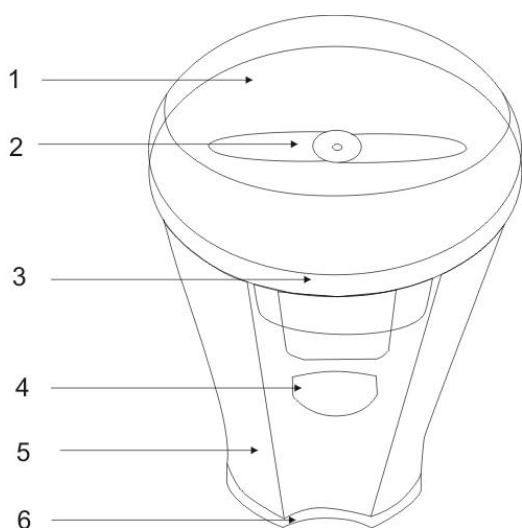
1. Skaidrus dangtelis
2. Kavos malimo peiliai
3. Nuimamas indas kavos pupelėms malti
4. Valdymo mygtukas
5. Korpusas
6. Laido laikymo skyreliu

**H LEÍRÁS**

1. Átlátszó fedél
2. Aprítókések
3. Levehető csésze a darált kávé részére
4. Vezérlógomb
5. Készülékház
6. Alapegység vezeték tárolóval

**RO DESCRIEREA APARATULUI**

1. Capacul transparent
2. Cuțite pentru mărunțirea
3. Detasabil castron pentru măcinare
4. Buton de control
5. Carcasa
6. Compartiment pentru stocare cablu



220-240 V~ 50 Hz Класс защиты II	180W	0.76/0.84kg	
-------------------------------------	------	-------------	--

## **GB** INSTRUCTION MANUAL

### IMPORTANT SAFEGUARDS

- Before switching on the appliance for the first time please check if the technical specifications indicated on the unit correspond to the mains parameters.
- For home use only. Do not use for industrial purposes. Do not use the appliance for any other purposes than described in this instruction manual.
- Do not use outdoors.
- **Do not disassemble the appliance when it is plugged to the power supply.** Always unplug the appliance from the power supply before cleaning and when not in use.
- To prevent risk of electric shock and fire, do not immerse the appliance in water or any other liquids. If it has happened, unplug it immediately and check in a service center.
- This appliance is not intended for use by persons (including children) with reduced physical, sensory or mental capabilities, or lack of experience and knowledge, unless they have been given supervision or instruction concerning use of the appliances by a person responsible for their safety.
- Children should be supervised to ensure that they do not play with the appliance.
- Do not leave the appliance switched on when not in use.
- Do not use other attachments than those supplied.
- Do not operate after malfunction or cord damage.
- Do not attempt to repair, adjust or replace parts in the appliance. Check and repair the malfunctioning appliance in the nearest service center only.
- Keep the cord away from sharp edges and hot surfaces.
- Do not pull, twist, or wrap the power cord around any subjects.
- Do not place the appliance near gas or electric oven or stand at heated surface.
- Avoid contacting with moving parts.
- The blade is very sharp, so handle it with care.
- Check the coffee grinder for presence of foreign objects before using.
- **Do not run coffee grinder continuously longer than 30 seconds. Switch off and let it rest for at least 1 minute to cool down the motor.**
- Switch off and unplug the appliance after each use. Make sure the motor stops completely before opening the lid.
- If the product has been exposed to temperatures below 0°C for some time it should be kept at room temperature for at least 2 hours before turning it on.
- The manufacturer reserves the right to introduce minor changes into the product design without prior notice, unless such changes influence significantly the product safety, performance, and functions.
- Production date mentioned on the unit and/or on the packing materials and documentations.

### INSTRUCTIONS

- This appliance is for grind coffee beans only.
- Open the transparent lid, turning it clockwise.
- Load the coffee beans in the coffee bean container.
- Close the lid so that the lips on the lid would match the slots in the case.
- Close the cover, and turn it until the mark on cover fits the mark on housing.
- Fully unwind the cord and plug to the power supply.
- To grind coffee, press the start button and retain it (**not longer than 30 sec.**).
- Once the grinding is over unplug the coffee-grinder from the socket, wait until the engine stops completely, carefully remove the lid and the detachable grinding bowl and get the ground coffee.

### SHORT CORD INSTRUCTIONS

- A short power supply cord is provided to reduce the risk of personal injury resulting from becoming entangled in or tripping over a longer cord.

### CLEANING AND CARE

- Always unplug the unit before cleaning.
- The grinder should be cleaned after each using with a soft, damp cloth.

### STORAGE

- Complete all requirements of Chapter CLEANING AND CARE.
- The cord can be wrapped around the base area for storage.
- Keep the appliance in a dry cool place.



The symbol on the unit, packing materials and/or documentations means used electrical and electronic units and battery's should not be toss in the garbage with ordinary household garbage. These units should be pass to special receiving point.

For additional information about actual system of the garbage collection address to the local authority.

Valid utilization will help to save valuable resources and avoid negative work on the public health and environment which happens with incorrect using garbage.

## **RUS РУКОВОДСТВО ПО ЭКСПЛУАТАЦИИ**

### **МЕРЫ БЕЗОПАСНОСТИ**

- Перед первоначальным включением проверьте, соответствуют ли технические характеристики, указанные на изделии, параметрам электросети.
- Использовать только в бытовых целях согласно данному Руководству по эксплуатации. Прибор не предназначен для промышленного применения.
- Не использовать вне помещений.
- **Запрещается разбирать устройство, если оно подключено к электросети.** Всегда отключайте устройство от электросети перед очисткой, или если Вы его не используете.
- Во избежание поражения электрическим током и возгорания, не погружайте прибор и шнур питания в воду или другие жидкости. Если это произошло, немедленно отключите его от электросети и обратитесь в Сервисный центр для проверки.
- Прибор не предназначен для использования лицами (включая детей) с пониженными физическими, сенсорными или умственными способностями или при отсутствии у них жизненного опыта или знаний, если они не находятся под присмотром или не проинструктированы об использовании прибора лицом, ответственным за их безопасность.
- Дети должны находиться под присмотром для недопущения игр с прибором. Не оставляйте включенный прибор без присмотра.
- Не используйте принадлежности, не входящие в комплект поставки.
- При повреждении шнура питания его замену, во избежание опасности, должны производить изготовитель, сервисная служба или подобный квалифицированный персонал.
- Не пытайтесь самостоятельно ремонтировать устройство. При возникновении неполадок обращайтесь в ближайший Сервисный центр.
- Следите, чтобы шнур питания не касался острых кромок и горячих поверхностей.
- Не тяните, не перекручивайте и ни на что не наматывайте шнур питания.
- Не ставьте прибор на горячую газовую или электрическую плиту, не располагайте его поблизости от источников тепла.
- Не прикасайтесь к движущимся частям прибора.
- Будьте осторожны при обращении с ножом.
- Перед использованием кофемолки проверьте, чтобы в ней не находились посторонние предметы.
- **Максимально допустимое время непрерывной работы – не более 30 секунд с обязательным перерывом не менее 1 минуты.**
- Каждый раз после окончания работы, прежде чем снимать крышку убедитесь, что прибор выключен, отключен от электросети и двигатель полностью остановился.
- Если изделие некоторое время находилось при температуре ниже 0°C, перед включением его следует выдержать в комнатных условиях не менее 2 часов.
- Производитель оставляет за собой право без дополнительного уведомления вносить незначительные изменения в конструкцию изделия, кардинально не влияющие на его безопасность, работоспособность и функциональность.
- Дата производства указана на изделии и/или на упаковке, а также в сопроводительной документации.

### **РАБОТА**

- Кофемолка предназначена только для измельчения кофе в зернах.
- Откройте крышку, вращая ее против часовой стрелки.
- Засыпьте в кофемолку зерна.
- Закройте крышку так, чтобы выступы на крышке вошли в пазы на корпусе.
- Полностью размотайте шнур питания и подключите кофемолку к электросети.
- Кофемолка работает в импульсном режиме. Чтобы смолоть кофе нажмите и удерживайте кнопку управления (**не дольше 30 секунд**).
- По окончании помола отключите кофемолку от электросети, дождитесь полной остановки двигателя, аккуратно снимите крышку и съемную чашу для помола и извлеките смолотый кофе.

### **ШНУР ПИТАНИЯ**

- Для хранения шнура питания используйте отсек на дне кофемолки.

### **ОЧИСТКА И УХОД**

- Перед очисткой обязательно отключайте прибор от электросети.
- После каждого использования, мягкой влажной тканью удаляйте остатки кофе из кофемолки и тщательно просушивайте ее.

### **ХРАНЕНИЕ**

- Выполните все требования раздела ОЧИСТКА И УХОД.
- Смотайте шнур питания.
- Храните прибор в сухом прохладном месте.



Данный символ на изделии, упаковке и/или сопроводительной документации означает, что использованные электрические и электронные изделия и батарейки не должны выбрасываться вместе с обычными бытовыми отходами. Их следует сдавать в специализированные пункты приема.

Для получения дополнительной информации о существующих системах сбора отходов обратитесь к местным органам власти.

Правильная утилизация поможет сберечь ценные ресурсы и предотвратить возможное негативное влияние на здоровье людей и состояние окружающей среды, которое может возникнуть в результате неправильного обращения с отходами.

## **UA** ІНСТРУКЦІЯ З ЕКСПЛУАТАЦІЇ

- Шановний покупець! Ми вдячні Вам за придбання продукції торговельної марки SCARLETT та довіру до нашої компанії. SCARLETT гарантує високу якість та надійну роботу своєї продукції за умов дотримання технічних вимог, вказаних в посібнику з експлуатації.
- Термін служби виробу торгової марки SCARLETT у разі експлуатації продукції в межах побутових потреб та дотримання правил користування, наведених в посібнику з експлуатації, складає 2 (два) роки з дня передачі виробу користувачеві. Виробник звертає увагу користувачів, що у разі дотримання цих умов, термін служби виробу може значно перевищити вказаний виробником строк.

### **ЗАХОДИ БЕЗПЕКИ**

- Перш ніж увімкнути прилад, перевірте, чи відповідають технічні характеристики, вказані на виробі, параметрам електромережі.
- Використовувати тільки у побуті у відповідності до даного Порадника з експлуатації. Прилад не призначений для виробничого використання.
- Використовувати тільки у приміщенні.
- **Забороняється розбирати пристрій, якщо він підключений до електромережі.** Перед очищенням, або якщо Ви не використовуєте пристрій, завжди відключайте його з електромережі.
- Щоб уникнути поразки електричним струмом і загоряння, не занурюйте прилад у воду, чи іншу рідину. Якщо це відбулося, негайно відключіть його з електромережі і зверніться до Сервісного центру для перевірки.
- Прилад не призначений для використання особами (включаючи дітей) зі зниженими фізичними, чуттєвими або розумовими здібностями або у разі відсутності у них опиту або знань, якщо вони не знаходяться під контролем або не проінструктовані про використання приладу особою, що відповідає за їх безпеку.
- Не дозволяйте дітям гратися з пристроєм.
- Не залишайте увімкнений прилад без догляду.
- Не використовуйте комплектуючі, що не входять до комплекту.
- Не використовуйте прилад з пошкодженим шнуром живлення.
- Не намагайтеся самостійно ремонтувати прилад. У разі виникнення несправностей звертайтеся до найближчого Сервісного центру.
- Стежте, щоби шнур живлення не торкався гострих крайок та гарячих поверхонь.
- Не тягніть, не перекручуйте та ні на що не намотуйте шнур живлення.
- Не ставте прилад на гарячу газову чи електричну плиту, не розташовуйте його поблизу джерел тепла.
- Не торкайтеся до частин приладу, що рухаються.
- Будьте обережні при використанні ножа.
- Перед використанням кавомолки перевірте, щоб усередині не знаходилися сторонні предмети.
- **Максимально дозволений час безперервної роботи не має перевищувати 30 секунд з обов'язковою перервою не меншою за 1 хвилину.**
- Щоразу після закінчення роботи, перш ніж знімати кришку переконайтеся, що прилад вимкнений та відключений з електромережі й двигун повністю зупинився.
- Обладнання відповідає вимогам Технічного регламенту обмеження використання деяких небезпечних речовин в електричному та електронному обладнанні.
- Якщо виріб деякий час знаходився при температурі нижче 0°C, перед увімкненням його слід витримати у кімнаті не менше 2 годин.
- Виробник залишає за собою право без додаткового повідомлення вносити незначні зміни до конструкції виробу, що кардинально не впливають на його безпеку, працездатність та функціональність.
- Дата виробництва вказана на виробі та/або на упаковці, а також у супровідній документації.

### **РОБОТА**

- Кавомолка призначена тільки для подрібнення кавових зерен.
- Відкрийте кришку, обертаючи її по годинниковій стрілці.
- Засипте у кавомолку зерна.
- Закрийте кришку так, щоб виступи на кришці увійшли в пази на корпусі.
- Закрийте кришку так, щоб мітка на ній збігалася з міткою на корпусі.
- Повністю розмотайте шнур живлення і підключіть кавомолку до електромережі.
- Кавомолка працює в імпульсному режимі. Щоб змолоти каву натисніть та утримуйте кнопку керування (**не довше 30 секунд**).
- По закінченні помелу відімкніть кавомолку від електромережі, дочекайтеся повної зупинки двигуна, акуратно зніміть кришку та знімну чашу для помелу та вийміть помелену каву.

### **ШНУР ЖИВЛЕННЯ**

- З метою безпеки кавомолка розроблена з укороченим шнуром живлення, що знижує імовірність травмування.

### **ОЧИЩЕННЯ ТА ДОГЛЯД**

- Перед очищенням обов'язково відключіть прилад з електромережі.

- Після кожного використання видаляйте м'якою вологою тканиною залишки кави з кавомолки та ретельно сушіть її.

### **ЗБЕРЕЖЕННЯ**

- Виконайте усі вимоги розділу ОЧИЩЕННЯ ТА ДОГЛЯД.
- Змотайте шнур живлення.
- Зберігайте прилад у сухому прохолодному місці.



Цей символ на виробі, упаковці та/або в супровідній документації означає, що електричні та електронні вироби, а також батарейки, що були використані, не повинні викидатися разом із звичайними побутовими відходами. Їх потрібно здавати до спеціалізованих пунктів прийому.

Для отримання додаткової інформації щодо існуючих систем збору відходів зверніться до місцевих органів влади.

Належна утилізація допоможе зберегти цінні ресурси та запобігти можливому негативному впливу на здоров'я людей і стан навколишнього середовища, який може виникнути в результаті неправильного поводження з відходами.

### **KZ ПАЙДАЛАНУ ЖӨНІНДЕГІ НҰСҚАУЛЫҚ**

- Құрметті сатып алушы! SCARLETT сауда таңбасының өнімін сатып алғаныңыз үшін және біздің компанияға сенім артқаныңыз үшін Сізге алғыс айтамыз. Іске пайдалану нұсқаулығында суреттелген техникалық талаптар орындалған жағдайда, SCARLETT компаниясы өзінің өнімдерінің жоғары сапасы мен сенімді жұмысына кепілдік береді.
- SCARLETT сауда таңбасының бұйымын тұрмыстық мұқтаждар шеңберінде пайдаланған және іске пайдалану нұсқаулығында келтірілген пайдалану ережелерін ұстанған кезде, бұйымның қызмет мерзімі бұйым тұтынушыға табыс етілген күннен бастап 2 (екі) жылды құрайды. Аталған шарттар орындалған жағдайда, бұйымның қызмет мерзімі өндіруші көрсеткен мерзімнен айтарлықтай асуы мүмкін екеніне өндіруші тұтынушылардың назарын аударады.

### **ҚАУІПСІЗДІК ШАРАЛАРЫ**

- Алғаш рет іске қосар алдында бұйымда көрсетілген техникалық сипаттамалардың электр желісінің параметрлеріне сәйкес келетін-келмейтінін тексеріңіз.
- Осы Пайдалану нұсқауына сәйкес тек қана тұрмыстық мақсаттарда қолданылады. Құрал өнеркәсіптік қолдануға арналмаған.
- Жайдан тыс қолданылмайды.
- **Запрещается разбирать устройство, если оно подключено к электросети.** Всегда отключайте устройство от электросети перед очисткой, или если Вы его не используете.
- Электр тоғының ұруына және жануға тап болмау үшін, құралды суға немесе басқа сұйықтықтарға батырмаңыз. Егер бұл жағдай болса, оны электр жүйесінен дереу сөндіріп тастаңыз және сервис орталығына тексертіңіз.
- Дене, жүйке не болмаса ақыл-ой кемістігі бар, немесе осы құрылғыны қауіпсіз пайдалану үшін тәжірибесі мен білімі жеткіліксіз адамдардың (соның ішінде балалардың) қауіпсіздігі үшін жауап беретін адам қадағаламаса немесе құрылғыны пайдалану бойынша нұсқау бермесе, олардың бұл құрылғыны қолдануына болмайды.
- Құралмен ойнауға балаларға рұқсат бермеңіз.
- Қараусыз қосылған құралды қалдырмаңыз.
- Бересі жинаққа енгізілмеген керек-жарақтарды қолданбаңыз.
- Қоректену бауы зақымдалған құралды қолданбаңыз.
- Құрылғыны өз бетіңізше жөндеуге талпынбаңыз. Олқылықтар пайда болса жақын арадағы сервис орталығына апарыңыз.
- Қоректену бауының өткір жиектер және ыстық үстілерге тимеуін қадағалаңыз.
- Тартпаңыздар, перекручивайте емес және емес не қоректену бауын орамаңыздар.
- Ыстық газды немесе электрлік тақтаға құралды қоймаңыздар, жылу қайнарларынан жақында оның жайғастырмаңыздар.
- Тимеңіздер қозғалушымен құрал бөлімдеріне.
- Пышақпен айналдыру жанында сақ болыңыздар.
- Кофе ұнтағыш қолдануының алдында тексеріңіздер, үшін оған бөтен заттарды орнында болған жоқ.
- **Толассыз жұмыс барынша көп мүмкін уақыты–көбірек 30 секунд емес міндетті үзіліспен кемірек 1 минут емес.**
- Жұмыс аяғысынан кейін әрдайым, көзі жетесіздер қақпақты шешпес бұрын, не құрал электр жүйесінен өшірілген, сөндірілген және қозғалтқыш толық тоқталды.
- Егер бұйым біршама уақыт 0°C-тан төмен температурада тұрса, іске қосар алдында оны кем дегенде 2 сағат бөлме температурасында ұстау керек.
- Өндіруші бұйымның қауіпсіздігіне, жұмыс өнімділігі мен жұмыс мүмкіндіктеріне түбегейлі әсер етпейтін болмашы өзгерістерді оның құрылмасына қосымша ескертпестен енгізу құқығын өзінде қалдырады.
- Өндірілген күні өнімде және/немесе қорапта, сондай-ақ қосымша құжаттарда көрсетілген.

### **ЖҰМЫС**

- Кофе ұнтағыш бидайдың дәндерлерінде кофе ұсақтауы үшін тек қана арналған.
- Қақпақты ашыңыздар, оның айналдыра сағаттық тілге.



- Бидайдың дәндерлері кофе ұнтағышқа көміңіздер.
- Қақпақтағы дөңестер корпустағы ойықтарға кіретіндей етіп қақпағын жабыңыз.
- Дәл осылай қақпақты жабыңыздар, таңба денеде таңбамен онда дәл келді үшін.
- Қоректену бауын толық тарқатып алыңыздар және электр жүйесіне кофе ұнтағышты қосыңыздар.
- Кофе ұнтағыш күшті тәртіпте жұмыс істейді. Кофе смолоты басқару бүркеншектегі шегесін басыңыздар және ұстап қалыңыздар үшін ( 30 секунд ұзағырақ емес ).
- Дән тарту аяқталғаннан кейін кофетартқышты электр желісінен ажыратыңыз, қозғалтқыштың толық тоқтағанын күтіңіз де, қақпағын және үгітуге арналған алмалы шараны еппен алып шығып, тартылған кофені алыңыз.

#### ҚОРЕКТЕНУ БАУЫ

- Қауіпсіздік мақсаттарында кофе ұнтағыш қоректенудің қысқартылған баумен жабдықталған, не зақымдардың пайдаланушысымен алу ықтималдығы төмендетеді.

#### ТАЗАЛАУ ЖӘНЕ КҮТІМ

- Міндетті тазалаудың алдында электр жүйесінен аспапты сөндіріп тастаңыз.
- Өрбір қолданудан кейін, жұмсақ дымқыл матамен кофе ұнтағыштан кофе қалдықтары алыстатыңыздар және просушивайте мұқият оның.

#### САҚТАУ

- ТАЗАЛАУ және КҮТУ бөлімінің талаптарын орындаңыз.
- Қоректену бауын ораңыз.
- Құралды құрғақ салқын орында сақтаңыз.



■ Өнімдегі, қораптағы және/немесе қосымша құжаттағы осындай белгі қолданылған электрлік және электрондық бұйымдар мен батареикалар кәдімгі тұрмыстық қалдықтармен бірге шығарылмауы керек дегенді білдіреді. Оларды арнайы қабылдау бөлімшелеріне өткізу қажет.

Қалдықтарды жинау жүйелері туралы қосымша мәліметтер алу үшін жергілікті басқару органдарына хабарласыңыз.

Қалдықтарды дұрыс кәдеге жарату бағалы ресурстарды сақтауға және қалдықтарды дұрыс шығармай салдарынан адамның денсаулығына және қоршаған ортаға келетін теріс әсерлердің алдын алуға көмектеседі.

#### **EST** KASUTAMISJUHEND

##### OHUTUSNÕUANDED

- Enne esimest sisselülitamist kontrollige, kas tootele märgitud tehnilised karakteristikud vastavad voluvõrgu parameetritele.
- Antud seade on mõeldud ainult koduseks, mitte tööstuslikuks kasutamiseks.
- Ärge kasutage seadet väljas.
- **On keelatud seadet lahti võtta, kui seade on voluvõrku ühendatud.** Eemaldage seade voluvõrgust enne selle puhastamist ning ajaks, mil seda ei kasutata.
- Elektrilöögi saamise ja süttimise vältimiseks ärge asetage seadet vette ega teistesse vedelikesse. Kui seade on vette sattunud, eemaldage seade kohe voluvõrgust ja pöörduge teeninduskeskuse poole kontrollimiseks.
- Seade ei ole ette nähtud kasutamiseks alanenud füüsiliste, tunnetuslike ja vaimsete võimetega isikutele (kaasa arvatud lastele) või neile, kellel puuduvad selleks kogemused või teadmised, kui nad ei ole järelevalve all või kui neid ei ole instrueerinud seadme kasutamise suhtes nende ohutuse eest vastutav isik.
- Ärge laske lastel seadmega mängida.
- Ärge jätke töötavat seadet järelvalveta.
- Ärge kasutage tarvikuid, mis ei kuulu komplekti.
- Ärge kasutage seadet vigastatud elektrijuhtmega.
- Ärge püüdke antud seadet iseseisvalt remontida. Vea kõrvaldamiseks pöörduge lähima teeninduskeskuse poole.
- Jälgige seda, et elektrijuhe ei puutuks vastu teravaid servi ja kuumi pindu.
- Ärge tõmmake elektrijuhtmest, keerake seda krussi, ega ümber korpuse.
- Ärge asetage seadet kuumale gaasi- ega elektripliidile. Ärge jätke seadet kuumade kohtade lähedale.
- Ärge puutuge seadme pöörlevaid osasid.
- Noaga ümberkäimisel olge ettevaatlik.
- Enne kohviveski kasutamist veenduge, et selle sees ei ole kõrvaesemeid.
- **Ärge kasutage seadet üle 30 sekundi ning tehke vähemalt 1-minutilise vaheaeg.**
- Iga kord pärast jahvatuse lõpetamist, enne kaane avamist veenduge, et seade on välja lülitatud, voluvõrgust eemaldatud ja mootor on täielikult seiskunud.
- Kui toode on olnud mõnda aega õhutemperatuuril alla 0 °C, tuleb hoida seda enne sisselülitamist vähemalt 2 tundi toatemperatuuril.
- Tootja jätab endale õiguse teha ilma täiendava teatamiseta toote konstruktsiooni ebaolulisi muudatusi, mis ei mõjuta selle ohutust, töövoimet ega funktsioneerimist.
- Tootmiskuupäev on ära toodud tootel ja/või pakendil, aga ka saatedokumentatsioonis.

##### KASUTAMINE

- Kohviveski on ette nähtud ainult kohviubade jahvatamiseks.
- Avage kaas, keerates seda päripäeva.
- Pange kohvioad kohviveski sisse.

- Sulgege kaas nii, et kaane väljaulatuvad osad läheksid korpuses olevatesse soontesse.
- Sulgege kaas niimoodi, et kaane ja korpuse märgised langesid kokku.
- Kerige elektrijuhe täielikult lahti ja ühendage kohviveski vooluvõrku.
- Kohviveski töötab impulssrežiimis. Kohviubade jahvatamiseks vajutage nuppu ja hoidke seda (**mitte kauem kui 30 sekundit**).
- Kui jahvatamine on lõpetatud, lülitage kohviveski vooluvõrgust välja, oodake, kuni mootor täielikult seiskub, eemaldage ettevaatlikult kaas ja äravõetav jahvatustass ning võtke jahvatatud kohv välja.

#### ELEKTRIJUHE

- Ohutuse eesmärgil on kohviveski varustatud lühendatud elektrijuhtmega, mis vähendab kasutaja vigastamise tõenäosust.

#### PUHASTAMINE JA HOOLDUS

- Enne puhastamist eemaldage seade vooluvõrgust.
- Pärast igat kasutamist pühkige kohvi jäägid niiske lapiga kohviveskist ja kuivatage see hoolikalt.

#### HOIDMINE

- Täitke PUHASTAMISE JA HOOLDUSE nõudmised.
- Kerige elektrijuhe kokku.
- Hoidke seadet kuivas jahedas kohas.



Antud sümbol tootel, pakendil ja/või saatedokumentatsioonis tähendab, et kasutatud elektrilisi ja elektroonilisi tooteid ja patareisid ei tohi ära visata koos tavaliste olmejäätmetega. Need tuleb anda ära spetsialiseeritud vastuvõtupunktidesse.

Täiendava informatsiooni saamiseks olemasolevatest jäätmete kogumise süsteemidest pöörduge kohalike võimuorganite poole.

Õige utiliseerimine aitab hoida kokku hinnalisi ressursse ning ennetada võimalikku negatiivset mõju inimeste tervisele ja ümbritseva keskkonna olukorrale, mis võib tekkida jäätmete ebaõige käitlemise tulemusel.

## LV LIETOŠANAS INSTRUKCIJA

### DROŠĪBAS NOTEIKUMI

- Pirms pirmās ieslēgšanas pārbaudiet, vai tehniskie parametri, kas norādīti uz izstrādājuma, atbilst elektrotīkla parametriem.
- Izmantot tikai sadzīves vajadzībām, atbilstoši Lietošanas instrukcijai. Ierīce nav paredzēta rūpnieciskai izmantošanai.
- Neizmantojiet ārpus telpām.
- **Aizliegts izjaukt ierīci, ja tā ir pievienota elektrotīklam.** Vienmēr atvienojiet ierīci no elektrotīkla pirms tīrīšanas, vai tad, ja Jūs to neizmantojat.
- Lai izvairītos no elektrostrāvas trieciena vai aizdegšanās, neiegremdējiet ierīci ūdenī vai kādā citā šķidrumā. Ja tas ir noticis, nekavējoties izslēdziet ierīci no elektrotīkla un dodieties uz tuvāko Servisa centru, lai to pārbaudītu.
- Ierīce nav paredzēta izmantošanai personām (ieskaitot bērnus) ar pazeminātām fiziskām, emocionālām vai intelektuālām spējām vai personām bez dzīves pieredzes vai zināšanām, ja viņas nekontrolē vai neinstruē ierīces lietošanā persona, kas atbild par viņu drošību.
- Neļaujiet bērniem spēlēties ar ierīci.
- Neatstājiet ieslēgtu ierīci bez uzraudzības.
- Neizmantojiet piederumus, kas neietilpst pamatnes komplektā.
- Neizmantojiet ierīci ar bojātu barošanas vadu.
- Necentieties patstāvīgi labot ierīci. Bojājumu rašanās gadījumā dodieties uz tuvāko Servisa centru.
- Sekojiet līdzi, lai elektrovads nepieskartos klāt asām malām un karstām virsmām.
- Nevelciet, netiniet un ne uz kā neuztiniet barošanas vadu.
- Nenovietojiet ierīci uz karstas gāzes vai elektroplīts, blakus siltuma avotiem.
- Neskarities klāt ierīces kustīgajām daļām.
- Esiet uzmanīgi, lietojot nazi.
- Pirms kafijas dzirnaviņu izmantošanas pārbaudiet, lai tajā neatrastos neparedzēti priekšmeti.
- **Maksimālais pieļaujamais nepārtrauktās darbības laiks – ne vairāk kā 30 sekundes ar obligātu pārtaukumu ne mazāku kā 1 minūti.**
- Katru reizi pēc darbības beigām, pirms vāciņa noņemšanas, pārlicinieties, ka ierīce ir izslēgta, atvienota no elektrotīkla un motors pilnībā apstājies.
- Ja izstrādājums kādu laiku ir atradies temperatūrā zem 0°C, pirms ieslēgšanas tas ir jāpatur istabas apstākļos ne mazāk kā 2 stundas.
- Ražotājs patur sev tiesības bez papildu brīdinājuma ieviest izstrādājuma konstrukcijā nelielas izmaiņas, kas būtiski neietekmē tā drošību, darbību un funkcionalitāti.
- Ražošanas datums ir norādīts uz izstrādājuma un/vai iepakojuma, kā arī pavaddokumentos.

### EKSPLUATĀCIJA

- Kafijas dzirnaviņas paredzētas tikai kafijas pupiņu samalšanai.
- Attaisiet vāciņu, griežot to pulksteņrādītāja virzienā.
- Ieberiet pupiņas kafijas dzirnaviņās.



- Aizveriet vaku tã, lai izciļņi uz vãka sakristu ar gropēm uz korpusa.
- Aiztaisiet vãciņu tã, lai atzĩme uz vãciņa sakristu ar atzĩmi uz korpusa.
- Pilnĩbã attiniet barošanas vadu un pievienojiet kafijas dzirnaviņas pie elektrotĩkla.
- Kafijas dzirnaviņas strãdã impulsu režĩmã. Lai samaltu kafiju nospiediet un turiet vadĩbas pogu (**ne vairãk kã 30 sekundes**).
- Beidzoties malšanai, atvienojiet kafijas dzirnaviņas no elektrotĩkla, pagaidiet, kamēr motors apstãsies, piesardzĩgi noņemiet vãciņu un noņemamo malšanas trauku un izņemiet samalto kafiju.

#### BAROŠANAS VADS

- Drošĩbas labad kafijas dzirnaviņas ir aprĩkotas ar saĩsinãtu barošanas vadu, kas samazina lietotãja traumu iegũšanas risku.

#### TĩRĩŠANA UN APKOPE

- Pirms tĩrĩšanas obligãti atvienojiet ierĩci no elektrotĩkla.
- Pēc katras izmantošanas, ar mĩkstu, mitru drãnu notĩriet kafijas paliekas no kafijas dzirnaviņãm un kãrtĩgi to izžãvĩjiet.

#### GLABãŠANA

- Izpildiet sadaļas TĩRĩŠANAS UN APKOPE prasĩbas.
- Satiniet barošanas vadu.
- Ierĩci glabãjiet sausã, vĩsã vietã.



Šis simbols uz izstrãdãjuma, iepakojuma un/vai pavaddokumentiem nozĩmĩ, ka nolietotus elektro- vai elektroniskos izstrãdãjumus un baterijas nedrĩkst izmest kopã ar parastajiem sadzĩves atkritumiem. Tie ir jãnodod specializĩtajos pieņemšanas punktos.

Lai iegũtu papildu informãciju par esošãjãm atkritumu savãkšanas sistēmãm, vĩrsieties vietējã pašvaldĩbã.

Pareiza utilizãcija palĩdzēs saglabãt vĩrtĩgus resursus un novĩrst iespĩjamo negatĩvo ietekmi uz cilvĩku veselĩbu un apkãrtējãs vides stãvokli, kas var rasties nepareizas rĩkošanãs ar atkritumiem rezultãtã.

## LT VARTOTOJO INSTRUKCIJA

### SAUGUMO PRIEMONĒS

- Prieš jĩjungdami prietaisã pirmã kartã jĩsitikinkite, ar prietaiso etiketėje nurodytos tehninĩs charakteristikos atitinka tinklo parametrus.
- Naudoti tik buitiniams tikslams pagal šĩã Vartojimo instrukcijã. Prietaisas nĩra skirtas pramoniniãm naudojimui.
- Naudoti tik patalpõse.
- **Draudziãma ardyti prietaisã, jeigu jis yra jĩjungtas į elektros tinklã.** Prieš valydami prietaisã bei jo nesinaudodami, visada išjunkite jĩ iš elektros tinklo.
- Nenardinkite prietaiso į vandenį bei kitus skysčius, nes elektros srovė gali Jus nutrenkti arba prietaisas gali užsidegti. Įvykus tokiai situacijai, nedelsdami išjunkite prietaisã iš elektros tinklo ir kreipkitės į Serviso centrã.
- Prietaisas nĩra skirtas naudotis žmonėms (įskaitant vaikus), turintiems sumažėjusias fizines, jausmines ar protines galias; arba jie neturi patirties ar žinių, kai asmuo, atsakingas už tokių žmonių saugumã, nekontroliuoja ar neinstruktuoja jũ, kaip naudotis šiuo prietaisu.
- Neleiskite vaikams žaisti su prietaisu.
- Nepalikite jĩjungto prietaiso be priežiũros.
- Nenaudokite į prietaiso komplektã neįeinančių reikmenų.
- Nesinaudokite prietaisu, jei jo elektros laidas buvo pažeistas.
- Nebandykite savarankiškai taisyti prietaiso. Atsiradus nesklandumams kreipkitės į artimiausĩã Serviso centrã.
- Pasirũpinkite, kad elektros laidas neliestũ aštrių kampų ir karštų paviršių.
- Netempkite, nepersukite ir nevyniokite elektros laido.
- Nestatykite prietaiso ant karštos dujinės ar elektrinės viryklės bei šalia šilumos šaltinių.
- Nelieskite judančių prietaiso dalių.
- Peiliukų ašmenys yra labai aštrūs, todėl elkitės su jais atsargiai.
- Prieš jĩjungdami kavamalę patikrinkite, kad joje nebũtũ pašalinių daiktų.
- **Maksimalus leistinas nepertraukiamo veikimo laikas – ne daugiau kaip 30 sekundžių. Darykite ne mažesnę už 1 minutę pertraukã.**
- Kiekvienã kartã baigę malti kavos pupeles, prieš nuimdami dangtelį jĩsitikinkite, kad prietaisas yra išjungtas, o jo šakutę ištraukta iš elektros lizdo. Visos sukamosios dalys ir variklis turi pilnai sustoti.
- Jeigu gaminys kai kurį laikã buvo laikomas žemesnėje nei 0 °C temperatũroje, prieš jĩjungdami prietaisã palaikykite jĩ kambario temperatũroje ne mažiau kaip 2 valandas.
- Gamintojas pasilieka teisę be atskiro perspėjimo nežymiai keisti įrenginio konstrukcijã išsaugant jo saugumã, funkcionalumã bei esmines savybes.
- Gamybos data nurodyta ant gaminio ir (arba) pakuotėje, taip pat lydinčioje dokumentacijoje.

### VEIKIMAS

- Kavamalė skirta tik kavos pupeles malti.
- Atidarykite dangtelį, sukdami jĩ pagal laikrodžio rodyklę.
- Įberkite į kavamalę pupelių.
- Uždenkite dangtį taip, kad ant dangčio esančios iškyšos sutaptũ su korpusẽ esančiomis išdrožomis.

- Uždenkite dangtelį taip, kad ant jo esanti žymė sutaptu su žyme ant korpuso.
- Visiškai išvyniokite maitinimo laidą ir įjunkite kavamalę į elektros tinklą.
- Kavamalė veikia impulso režime. Norėdami sumalti kavą, paspauskite ir laikykite valdymo mygtuką (**ne ilgiau kaip 30 sekundžių**).
- Baigę malti kavos pupeles, išjunkite kavamalę iš elektros tinklo, palaukite, kol variklis visiškai sustos, tvarkingai nuimkite dangtį bei nuimamą indą ir išimkite maltą kavą.
- MAITINIMO LAIDAS
- Saugumo sumetimais kavamalėje yra įrengtas sutrumpintas maitinimo laidas – tai sumažina traumos riziką.

#### VALYMAS IR PRIEŽIŪRA

- Prieš valydami prietaisą būtina išjunkite jį iš elektros tinklo.
- Kiekvieną kartą pasinaudoję prietaisu išvalykite iš jo kavos likučius minkštu drėgnu audiniu ir kruopščiai išdžiovinkite.

#### SAUGOJIMAS

- Atlikite visus "VALYMAS IR PRIEŽIŪRA" skyriaus reikalavimus.
- Suvyniokite maitinimo laidą.
- Saugokite prietaisą sausoje vėsioje vietoje.



Šis simbolis ant gaminio, pakuotėje ir (arba) lydinčioje dokumentacijoje reiškia, kad naudojami elektriniai ir elektroniniai gaminiai bei baterijos neturėtų būti išmetami (išmestos) kartu su įprastinėmis buitinėmis atliekomis. Juos (jas) reikėtų atiduoti specializuotiems priėmimo punkтам.

Norint gauti papildomos informacijos apie galiojančias atliekų surinkimo sistemas, kreipkitės į vietines valdžios institucijas.

Teisingai utilizuojant atliekas, sutaupysite vertingų išteklių ir apsaugosite žmonių sveikatą ir aplinką nuo neigiamo poveikio, galinčio kilti netinkamai apdorojant atliekas.

## HASZNALATI UTASÍTÁS

### FONTOS BIZTONSÁGI INTÉZKEDÉSEK

- Első használat előtt ellenőrizze, megfelelnek-e a terméken feltüntetett műszaki adatok a villamos hálózat adatainak.
- A készülék nem való nagyüzemi, csak házi használatra.
- Szabadban használni tilos!
- **Az elektromos hálózathoz csatlakoztatott készüléket szétszerelni tilos!** Használaton kívül, vagy tisztítás előtt mindig áramtalanítsa a készüléket.
- Áramütés, elektromos tüzek elkerülése érdekében ne merítse a készüléket vízbe, vagy más folyadékba. Ha ez megtörtént, nyomban áramtalanítsa a készüléket - ellenőrizze működését szakember segítségével.
- Ne használják a készüléket fizikai-, érzelmi-, illetve szellemi fogyatékos személyek, vagy tapasztalattal, elegendő tudással nem rendelkező személyek (beleértve a gyerekeket) felügyelet nélkül, vagy ha nem kaptak a készülék használatával kapcsolatos instrukciót a biztonságukért felelős személytől.
- Ne engedje gyerekeknek játszani a készülékkel.
- Ne hagyja felügyelet nélkül a bekapcsolt készüléket.
- Ne használjon készlethez nem tartozó tartozékokat.
- Ne használja a készüléket sérült vezetékkel.
- Ne próbálja egyedül javítani a készüléket. Meghibásodás esetén forduljon a közeli szervizbe.
- Figyeljen, hogy a vezeték ne érintkezzen éles, forró felülettel.
- Ne húzza, csavarja a készülékház köré a vezetéket.
- Ne állítsa a készüléket gáz-, illetve villanytűzhelyre, hőforrás közelébe.
- Ne érjen a készülék mozgó részeihez.
- Legyen óvatos a kés használatában közben.
- A kávédaráló használatában előtt ellenőrizze, hogy nem tartózkodik-e a belsejében idegen tárgy.
- **A szünet nélküli működés maximális időtartama ne lépje túl a 30 másodpercet, legalább 1 perces kötelező szünettartással.**
- Minden egyes működés után, mielőtt levonná a készülékről a fedőt, győződjön meg, hogy a készülék ki van kapcsolva, áramtalanítva van és teljesen kihűlt.
- Amennyiben a készüléket valamennyi ideig 0 °C-nál tárolták, bekapcsolása előtt legalább 2 órán belül tartsa szobahőmérsékleten.
- A gyártónak jogában áll értesítés nélkül másodrendű módosításokat végezni a készülék szerkezetében, melyek alapvetően nem befolyásolják a készülék biztonságát, működőképességét, funkcionalitását.
- A gyártási idő a terméken és/vagy a csomagoláson, illetve a kísérő dokumentumokban található.

### HASZNALATI UTASÍTÁSOK

- A kávédaráló csak szemes kávé darálására alkalmas.
- Nyissa fel a fedőt óramutató járásának irányába fordítva azt.
- Töltse meg a kávédarálót kávészemmel.
- Zárja le a fedőt úgy, hogy a fedélen lévő kiálló részek egyezzenek a készüléktesten lévő vajatokkal.
- Zárja le a fedőt úgy, hogy a fedőn található jelzés egybeessen a készülékház jelzőjével.
- Teljesen tekerje le a vezetéket és csatlakoztassa a készüléket a hálózathoz.

- A kávédaráló impulzus üzemmódban működik. Ha le kívánja darálni a kávé, tartsa lenyomott helyzetben a vezérlőgombot (**nem tovább 30 másodpercnél**).
- A darálás befejeztével áramtalanítsa a kávédarálót, várja meg amíg a motor teljesen megáll, óvatosan vegye le a fedőt és a levehető csészét és öntse ki a darált kávé.

#### VEZETÉK

- A biztonságos kezelés érdekében a kávédaráló rövid vezetékkel van ellátva, ami csökkenti a használó által kapott sérülés veszélyét.

#### TISZTÍTÁS ÉS KARBANTARTÁS

- Tisztítás előtt mindig áramtalanítsa a készüléket.
- Minden működés után, puha, nedves törülközővel távolítsa el a megmaradt kávé a kávédaráló belsejéből, és alaposan szárítsa ki azt.

#### TÁROLÁS

- Kövesse a TISZTÍTÁS ÉS KARBANTARTÁS rész lépéseit.
- Tekerje fel a vezetékét.
- Száraz, hűvös helyen tárolja.



Ez a jel a terméken, csomagoláson és/vagy kísérő dokumentumokon azt jelenti, hogy ezeket a használt villamos és elektronikus termékeket és elemeket tilos az általános háztartási hulladékkal kidobni. E tárgyakat speciális befogadó pontokban kell leadni.

A hulladékbe fogadó rendszerrel kapcsolatos kiegészítő információért forduljon a helyi illetékes hatósághoz.

A megfelelő hulladékkezelés segít megőrizni az értékes erőforrásokat és megelőzheti az olyan esetleges negatív hatásokat az emberi egészségre és a környezetre, amelyek a nem megfelelő hulladékkezelés következtében felmerülhetnek fel.

## RO INSTRUȚIUNI DE UTILIZARE MĂSURI DE SIGURANȚĂ

- Citiți cu atenție aceste instrucțiuni înainte de a utiliza aparatul pentru a evita defecțiunile în timpul utilizării.
- Înainte de prima conectare, verificați dacă caracteristicile tehnice indicate pe produs corespund parametrilor rețelei electrice.
- Manipularea necorespunzătoare poate duce la deteriorarea produsului, pagube materiale și poate cauza daune sănătății utilizatorului.
- A se utiliza doar în scopuri de utilizare casnică. Aparatul nu este destinat pentru uz comercial.
- Dacă aparatul nu se utilizează, deconectați-l de fiecare dată de la rețeaua electrică.
- Nu introduceți aparatul și cablul de alimentare în apă sau alte lichide. Însă dacă acest lucru s-a întâmplat, deconectați imediat aparatul de la sursa de alimentare și înainte de a-l utiliza în continuare, verificați capacitatea de funcționare și siguranța aparatului la specialiști calificați.
- Dacă cablul de alimentare este deteriorat, pentru a evita pericolele, înlocuirea acestuia trebuie să fie realizată de către producător sau de către un centru de deservire autorizat, sau de către personalul calificat corespunzător.
- Aveți grijă ca cablul de alimentare să nu se atingă de margini ascuțite și suprafețe fierbinți.
- La deconectarea aparatului de la sursa de energie electrică, trageți de ștecher și nu apucați de cablu.
- Aparatul trebuie să fie poziționat în mod stabil pe o suprafață uscată și plană. Nu așezați aparatul pe o suprafață fierbinte sau în apropierea surselor de căldură (de exemplu, plite electrice de gătit), perdelelor și rafturilor suspendate.
- Nu lăsați niciodată aparatul în funcțiune fără supraveghere.
- Se interzice utilizarea aparatului de către persoanele (inclusiv copiii) cu capacități fizice, senzoriale sau mentale reduse, sau care nu posedă experiență sau cunoștințe, cu excepția cazului în care acestea sunt supravegheate sau instruite în utilizarea aparatului de către o persoană responsabilă pentru securitatea lor.
- Copiii trebuie supravegheați pentru a se evita jocul cu aparatul.
- Nu atingeți părțile mobile ale aparatului.
- Aveți grijă la manipularea cuțitului.
- Înainte de utilizarea râșniței, asigurați-vă că în ea nu există obiecte străine.
- **Durata maximă de funcționare continuă – nu mai mult de 30 de secunde, cu o pauză obligatorie de cel puțin 1 minut.**
- După fiecare utilizare, înainte de a lua capacul, asigurați-vă că aparatul nu funcționează, este deconectat de la rețeaua electrică și motorul s-a oprit complet.
- Nu încercați să reparați aparatul desinstătat sau să înlocuiți careva piese. În cazul detectării unor defecțiuni, adresați-vă celui mai apropiat centru de deservire.
- Dacă produsul a fost păstrat pentru o perioadă de timp la temperaturi sub 0 °C, atunci înainte de conectare acesta ar trebui să se afle la temperatura camerei, timp de cel puțin 2 ore.
- Producătorul își rezervă dreptul de a introduce fără notificare prealabilă mici modificări în construcția produsului, care nu influențează semnificativ siguranța, capacitatea de funcționare și performanța acestuia.
- Data fabricării este indicată pe produs și/sau pe ambalaj, precum și pe documentele însoțitoare.

#### UTILIZAREA

- Râșnița de cafea este destinată pentru măcinarea boabelor de cafea.
- Deschideți capacul, rotiți-l în sens antiorar.

- Se toarnă într-o râșniță de cafea de cereale.
- Închideți capacul astfel încât lamelele de pe capacul intrat în sloturile de pe baza.
- Complet размотайте cablul de alimentare și conectați-o râșniță de cafea la o priză electrică.
- Râșnița funcționează în mod pulsat. Pentru a măcina cafeaua, apăsați și țineți apăsat butonul de control (nu mai mult de 30 de secunde).
- După finalizarea măcinării, deconectați râșnița de la rețeaua electrică, așteptați până când motorul se va opri complet, deschideți capacul și scoateți cu grijă bolul pentru măcinare.

#### CABLUL DE ALIMENTARE

- Pentru depozitarea cablului de alimentare, utilizați compartimentul de pe partea de jos a rasnite de cafea.

#### CURĂȚAREA ȘI ÎNTREȚINEREA

- Înainte de curățare este obligatoriu să deconectați aparatul de la rețeaua electrică.
- Pentru curățare nu utilizați perii de metal, detergenți abrazivi sau lavete aspre. Exteriorul râșniței poate fi șters cu un burete umed.

#### PĂSTRAREA

- Înainte de a-l pune la păstrare, asigurați-vă că aparatul este deconectat de la rețeaua electrică și că s-a răcit complet.
- Încolăciți cablul de alimentare. Aparatul este echipat cu un compartiment special pentru păstrarea cablului. Pentru a-l deschide, apucați baza râșniței și trageți-o în jos.
- Păstrați aparatul într-un loc uscat și răcoros.



Simbolul dat pe produs, ambalaj și/sau documentele însoțitoare înseamnă că aparatele electrice și electronice, și bateriile uzate nu trebuie aruncate împreună cu deșeurile menajere. Acestea trebuie duse la punctele de colectare specializate.

Adresați-vă la autoritățile locale pentru a obține informații suplimentare referitor la sistemele existente de colectare a deșeurilor.

Reciclarea corectă va contribui la păstrarea resurselor valoroase și la prevenirea posibilelor efecte negative asupra sănătății oamenilor și a mediului înconjurător, care ar putea apărea în rezultatul reciclării incorecte a deșeurilor.